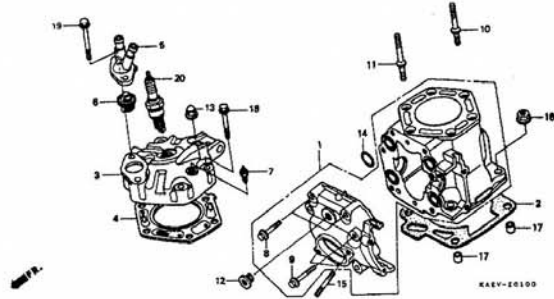
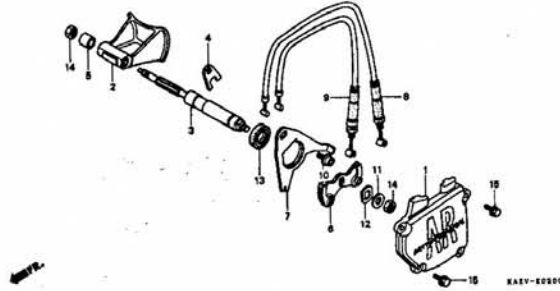


・イラスト内の見出し番号は本文イラストの見出し番号と異なる場合があります。

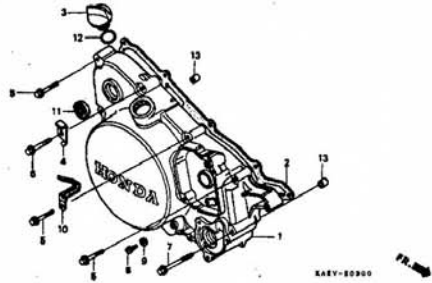
E-1 シリンダーヘッド・シリンダー D1



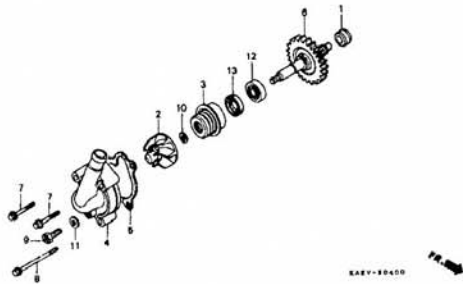
E-2 フラップバルブ D3



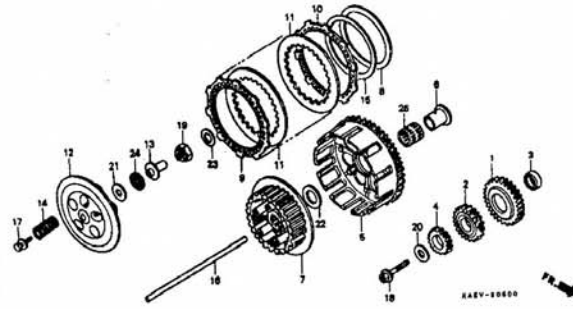
E-3 R. クランクケースカバー D4



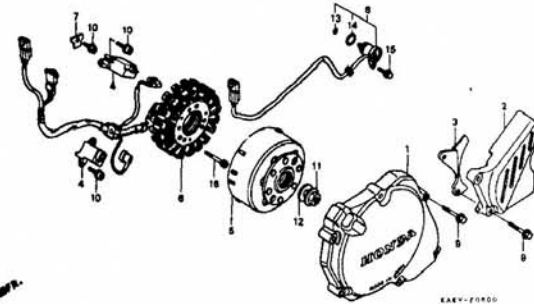
E-4 ウォーターポンプ D5



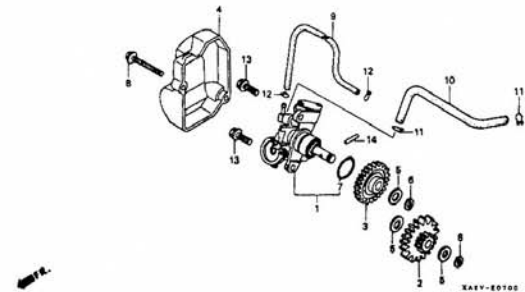
E-5 クラッチ D6



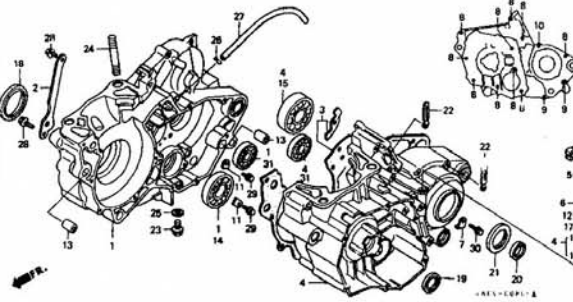
E-6 ジェネレーター・L. クランクケースカバー D8



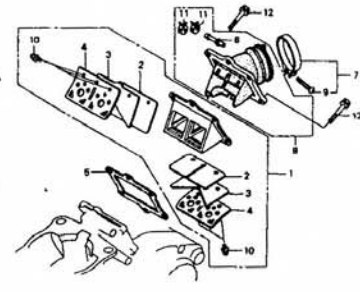
E-7 オイルポンプ D9



E-8 クランクケース D10

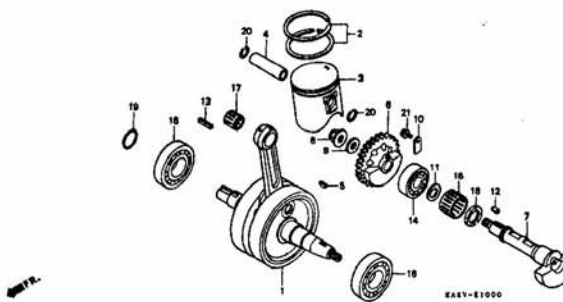
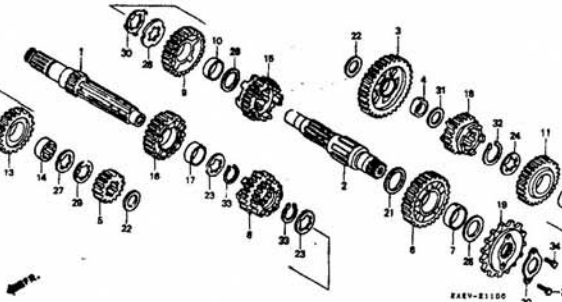
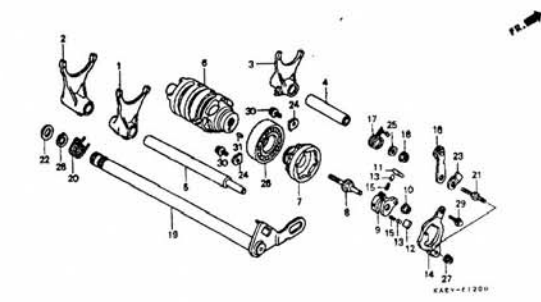
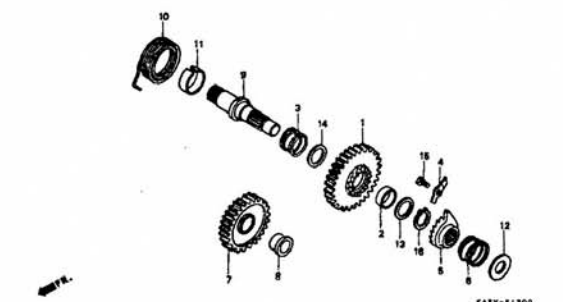
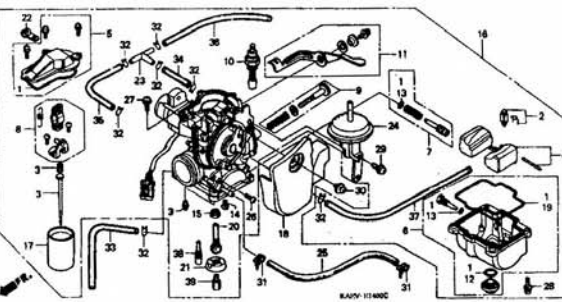
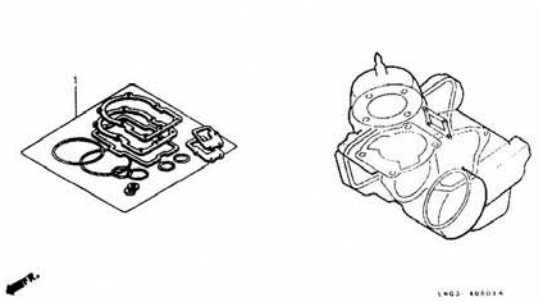


E-9 リードバルブ D12



2

・イラスト内の見出し番号は本文イラストの見出し番号と異なる場合があります。

<p>E-10 クランクシャフト・ピストン D13</p>	<p>E-11 トランスミッション D16</p>	<p>E-12 ギヤシフトフォーク・ギヤシフトドラム E1</p>
		
<p>E-13 キックスタータースピンドル E3</p>	<p>E-14 キャブレター E4</p>	<p>EOP-1 ガasketキット E6</p>
		

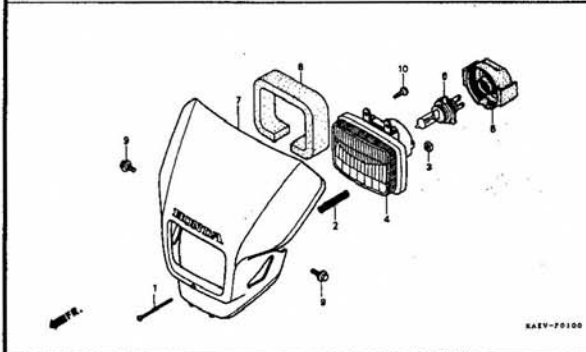


C 4

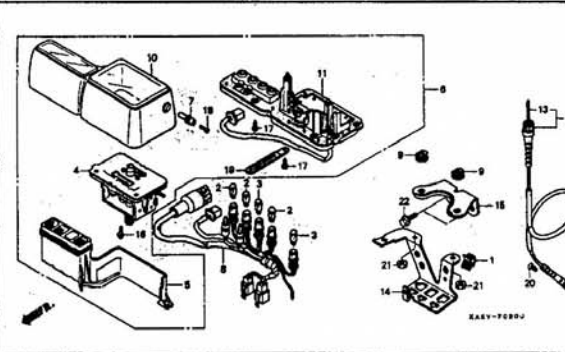
フレーム グループ 目次

・イラスト内の見出し番号は本文イラストの見出し番号と異なる場合があります。

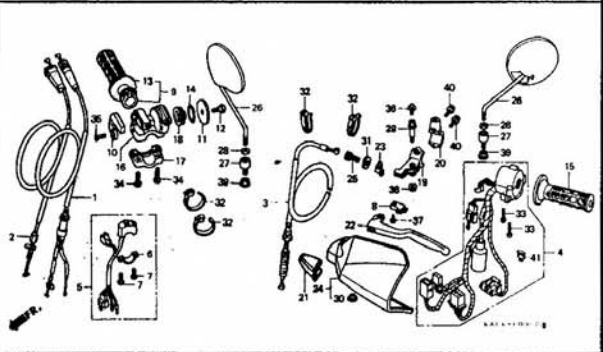
F-1 ヘッドライト F1



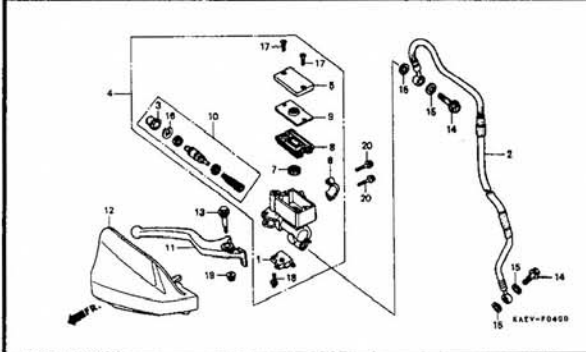
F-2 メーター F2



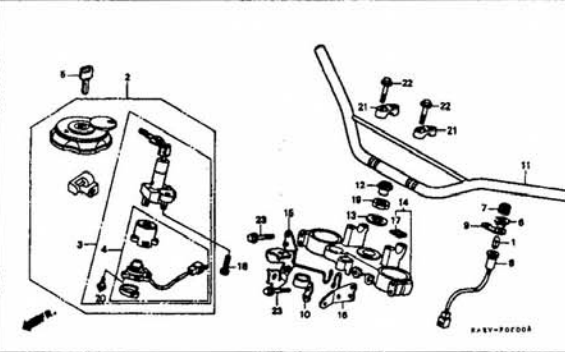
F-3 ハンドルレバー・スイッチ・ケーブル F4



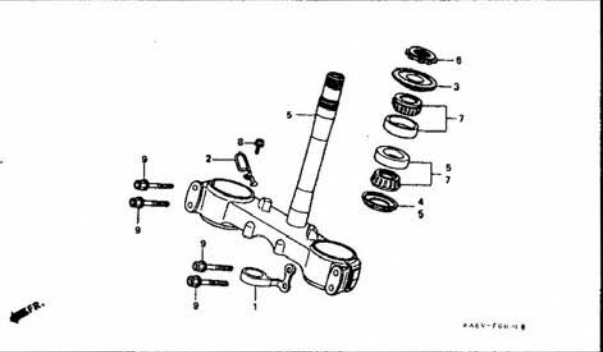
F-4 フロントブレーキマスターシリンダー F6



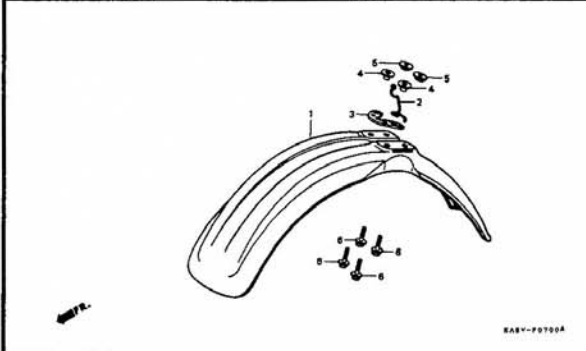
F-5 ハンドルパイプ・トップブリッジ F7



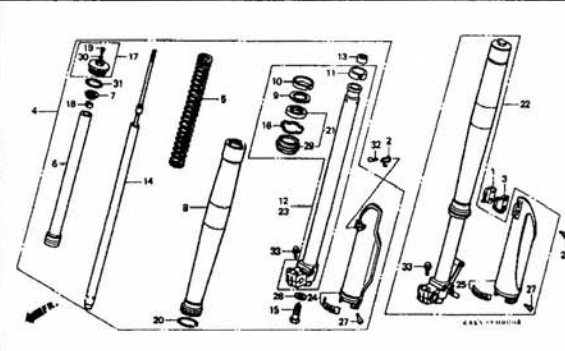
F-6 ステアリングシステム F8



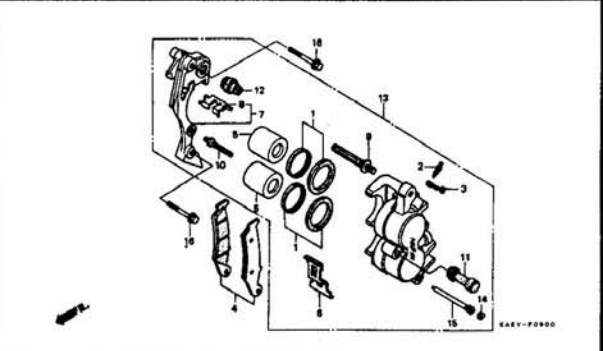
F-7 フロントフェンダー F9



F-8 フロントフォーク F10



F-9 フロントブレーキキャリパー F12



3

・イラスト内を見出し番号は本文イラストの見出し番号と異なる場合があります。

<p>F-10 フロントホイール F13</p> <p>KAEV-F1008</p>	<p>F-11 リヤブレーキマスターシリンダー F15</p> <p>KAEV-F1100</p>	<p>F-12 リヤブレーキキャリパー G1</p> <p>KAEV-F1200</p>
<p>F-13 リヤホイール G2</p> <p>KAEV-F1304</p>	<p>F-14 フューエルタンク G4</p> <p>KAEV-F1400</p>	<p>F-15 シート G6</p> <p>KAEV-F1500</p>
<p>F-16 サイドカバー G7</p> <p>KAEV-F1604</p>	<p>F-17 エアークリーナー G8</p> <p>KAEV-F1700</p>	<p>F-18 ソレノイドバルブ G10</p> <p>KAEV-F1800</p>

C 6

フレーム グループ 目次

・イラスト内を見出し番号は本文イラストの見出し番号と異なる場合があります。

<p>F-19 エキスパンションチャンバー G11</p>	<p>F-20 ベダル・キックスターターアーム G12</p>	<p>F-21 ステップ G13</p>
<p>F-22 サイドスタンド G14</p>	<p>F-23 スウィングアーム・チェンケース G15</p>	<p>F-24 リヤクッション H1</p>
<p>F-25 リヤフェンダー H2</p>	<p>F-26 ウィンカー H3</p>	<p>F-27 テールライト H4</p>

3

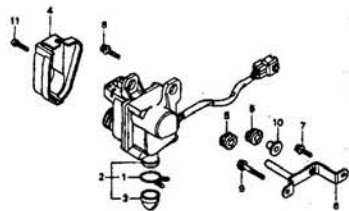
C

グループ 目次

・イラスト内の見出し番号は本文イラストの見出し番号と異なる場合があります。

F-28

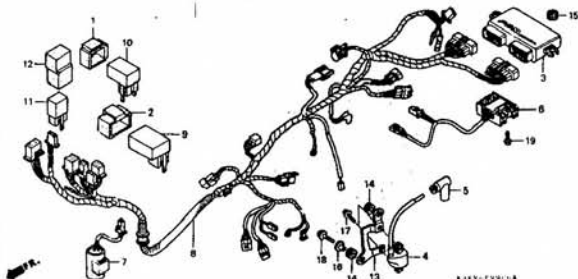
サー



KAEV-F2800

ワイヤーハーネス

H6

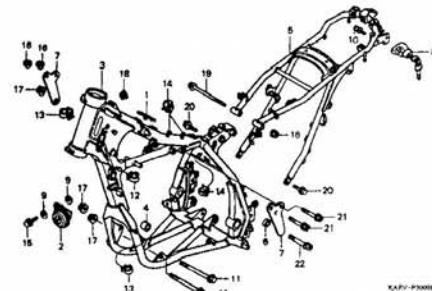


KAEV-F2810A

F-30

フレームボディ

H7

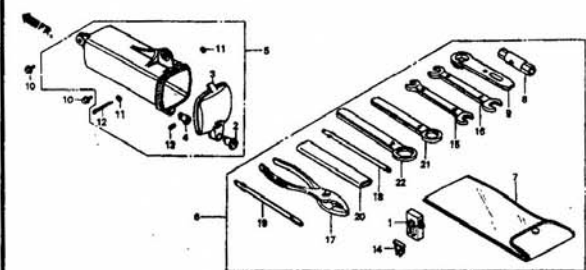


KAEV-F3000

F-31

ツール・ツールボックス

H8

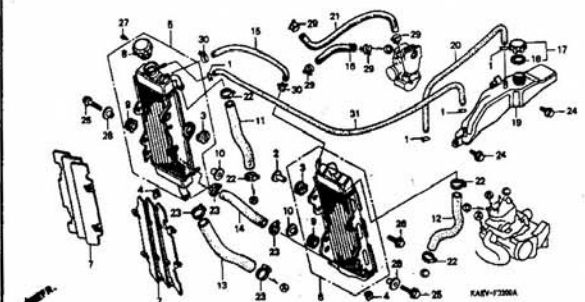


KAEV-F3100

F-32

ラジエター

H9

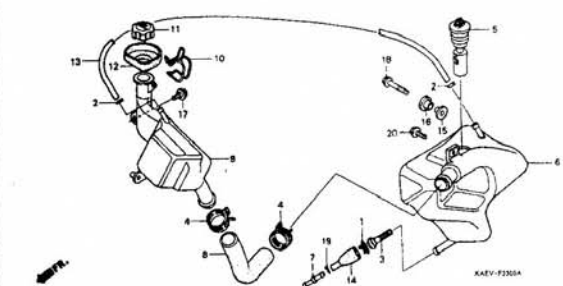


KAEV-F3200A

F-33

オイルタンク

H11

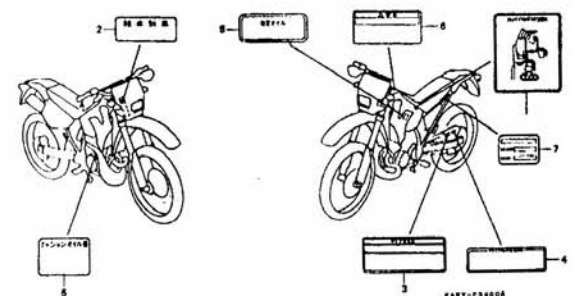


KAEV-F3300A

F-34

コーションラベル

H12

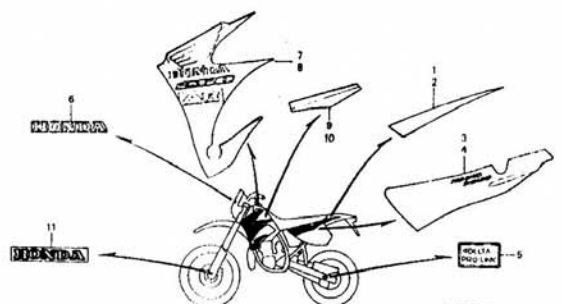


KAEV-F3400A

F-35

マーク

H13



KAEV-F3500A

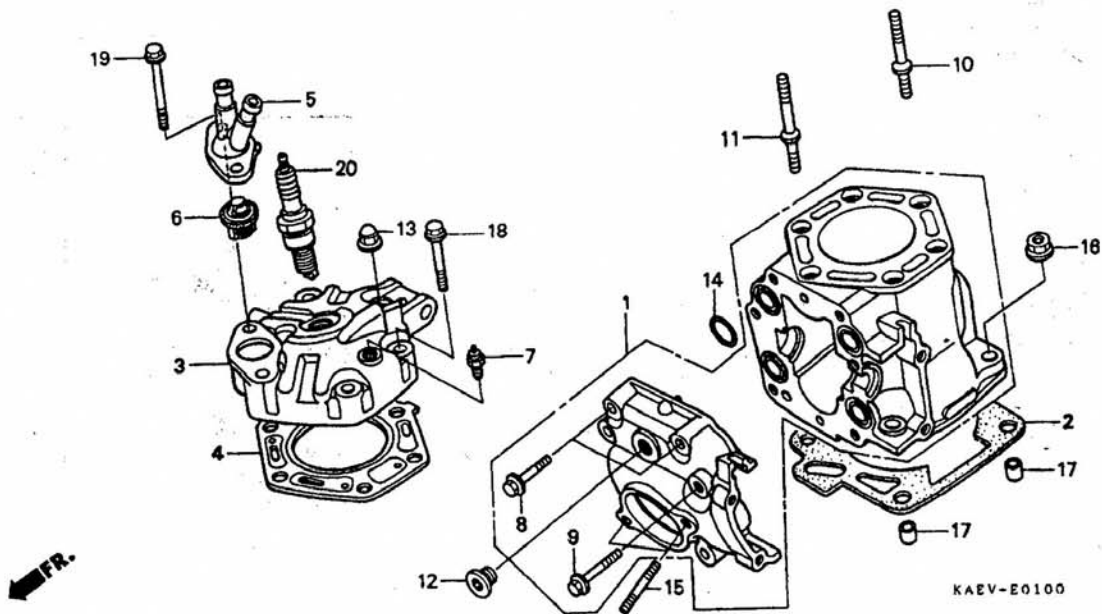


D 1

ブロックNO.

E-1

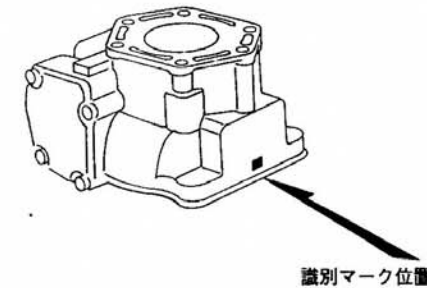
シリンダーヘッド・シリンダー



KAEVE0100

2

整備項目	標準時間	見出番号	部品番号	部品名	希望小売価格	使用個数		適用号機	タイプ															
						V	W																	
シリンダーASSY. A	3.0	1	12101-KAE-771	シリンダーASSY. A	33,300	1	1	<p>ピストン・シリンダー選択表</p> <table border="1"> <tr> <td>シリンダー \ ピストン</td> <td>A (マークA)</td> <td>B (マークB)</td> <td>C (マークC)</td> </tr> <tr> <td>A (マークA)</td> <td>○</td> <td>×</td> <td>×</td> </tr> <tr> <td>B (マークB)</td> <td>×</td> <td>○</td> <td>×</td> </tr> <tr> <td>C (マークC)</td> <td>×</td> <td>×</td> <td>○</td> </tr> </table>	シリンダー \ ピストン	A (マークA)	B (マークB)	C (マークC)	A (マークA)	○	×	×	B (マークB)	×	○	×	C (マークC)	×	×	○
シリンダー \ ピストン	A (マークA)	B (マークB)	C (マークC)																					
A (マークA)	○	×	×																					
B (マークB)	×	○	×																					
C (マークC)	×	×	○																					
カスケット, シリンダー	2.3		12102-KAE-771	シリンダーASSY. B	33,300	1	1																	
ヘッドCOMP. シリンダー	1.3		12103-KAE-771	シリンダーASSY. C	33,300	1	1																	
ホルト, シリンダーヘッドスタット (イツコマシ 0.1 カサン)		2	12191-KAE-770	カスケット, シリンダー	580	1	1																	
カスケット, シリンダーヘッド	1.2	3	12200-KAE-770	ヘッドCOMP. シリンダー	7,800	1	1																	
カハ, サーモスタット	0.5	4	12251-KAE-770	カスケット, シリンダーヘッド	1,050	1	1																	
サーモスタットASSY.	0.6	5	12304-KAE-000	カハ, サーモスタット	1,300	1	1																	
サーモユニット	0.4	6	19300-KAE-023	サーモスタットASSY.	2,150	1	1																	
ホルト, スタット 8X25 (イツコマシ 0.1 カサン)		7	37750-KV3-951	サーモユニット	1,900	1	1																	
フランク, スパーク	0.1	8	90004-GHB-690	ホルト, フランシ 6X32 (NSHF)	95	5	5																	
		9	90004-GHB-710	ホルト, フランシ 6X40 (NSHF)	100	1	1																	
		10	90011-KAE-770	ホルト, シリンダーヘッドスタット	220	1	1																	
		11	90013-KAE-770	ホルト, シリンダーヘッドスタット	260	1	1																	
		12	90032-MG9-000	ホルト, ハイローリツクラツシユアシヤスター スタツハ	255	1	1																	
		13	90443-107-000	ナツト, キヤツフ 8MM	155	2	2																	
		14	91351-GA7-000	オリヅク 16.8X1.9	100	4	4																	
		15	92900-08025-0B	ホルト, スタット 8X25	55	2	2																	
		16	94050-10000	ナツト, フランシ 10MM	50	4	4																	
		17	94301-12200	ピヅク, ノツク 12X20	70	2	2																	
		18	95701-08045-00	ホルト, フランシ 8X45	55	3	3																	
		19	95701-08060-00	ホルト, フランシ 8X60	55	1	1																	
		20	98079-57857	フランク, スパーク (W22ESR-U)																				
				(DENSO)	450	(1)	(1)																	
				98079-57877	フランク, スパーク (BR7ES) (NGK)	450	(1)	(1)																

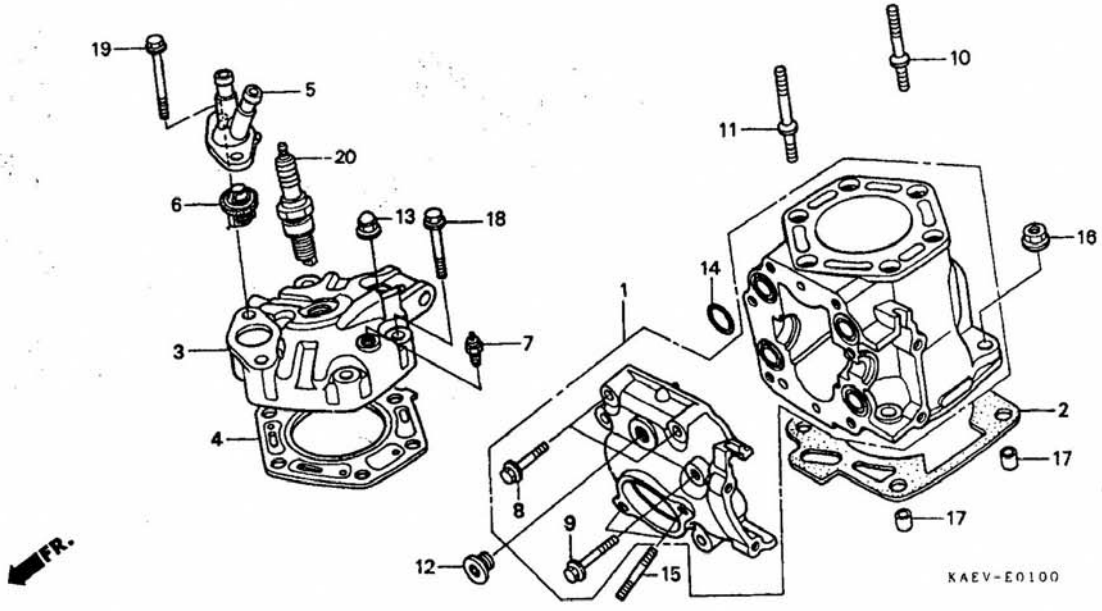


D 2

ブロックNO.

E-1

シリンダーヘッド・シリンダー



KAEV-E0100

2

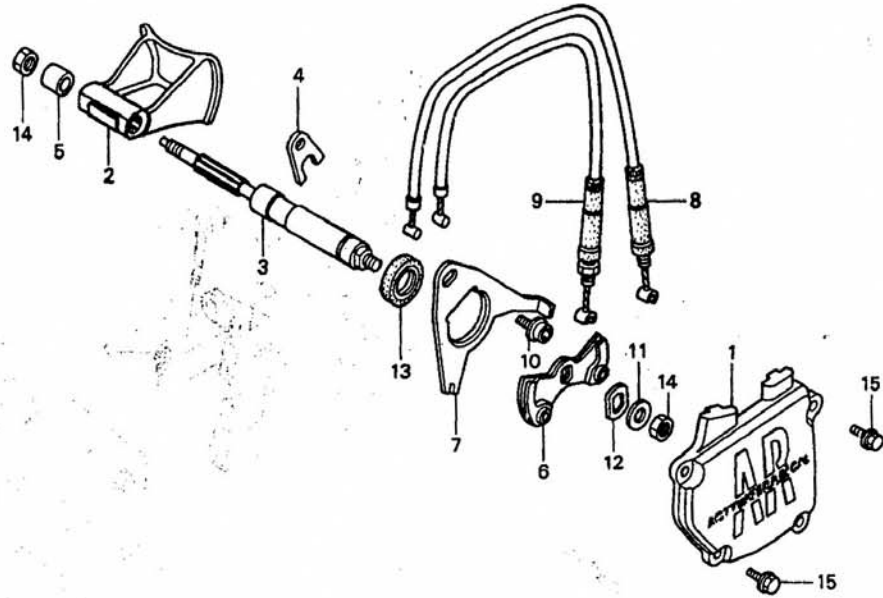
整備項目	標準時間	見出番号	部品番号	部品名	希望	使用個数	適用号機		タイプ
					小売価格	CRM250AR V W	初号機	終号機	
		20)	98079-58857	プラグ、スパーク (W24ESR-U) (DENSO)	450	1	1		
			98079-58876	プラグ、スパーク (BR8ES)(NGK).	450	1	1		
			98079-59857	プラグ、スパーク (W27ESR-U) (DENSO)	450	(1)	(1)		
			98079-59876	プラグ、スパーク (BR9ES)(NGK).	450	(1)	(1)		

D 3

ブロックNO.

E-2

フラップバルブ



KAEV-E0200

KAEVE0200

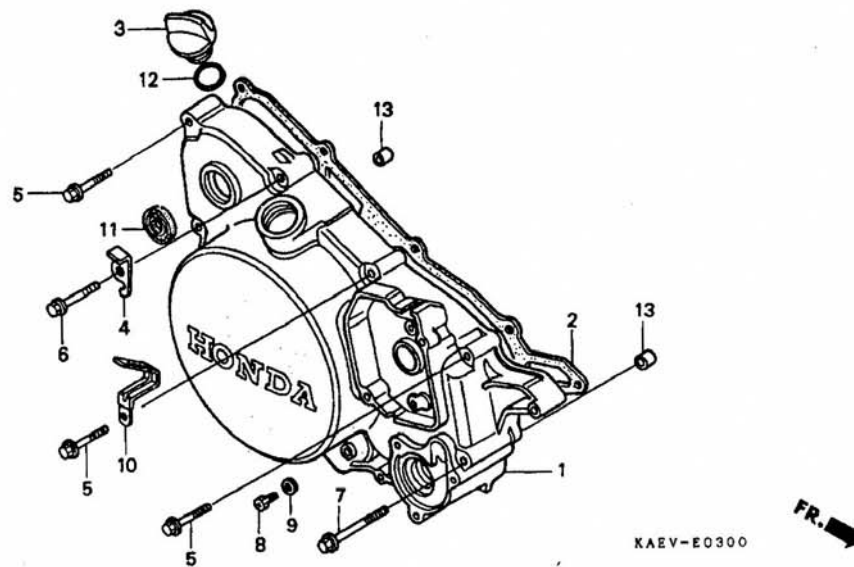
整備項目	標準時間	見出番号	部品番号	部品名	希望小売価格	使用個数		適用号機		タイプ
						V	W	初号機	終号機	
ハイルフ、フラツフ	2.5	1	12151-KAE-770	カハ、シリンタ、サイト	1,050	1	1			
. シャフト、フラツフ、ハイルフ		2	14201-KAE-772	ハイルフ、エキゾースト	2,500	1	1			
. オイルシール 9X18X7		3	14211-KAE-770	シャフト、フラツフ、ハイルフ	1,450	1	-			
カイト、ハイルフ、ケーフル	0.2		14211-KAE-771	シャフト、フラツフ、ハイルフ	1,450	-	1		1002908	
ケーフルCOMP.、リヤ、ハイルフ	0.4	4	14215-KAE-770	フロート、ハイルフ、シャフトセツテイソク	180	1	1		1002909	
(ニコテモトウシカン)		5	14231-KAE-770	カラー、R. エキゾーストハイルフ	200	1	1			
		6	14321-KAE-770	カイト、ハイルフ、ケーフル	700	1	1			
		7	14325-KAE-770	フロート、タイミンクマーク	300	1	1			
		8	14330-KAE-770	ケーフルCOMP.、リヤ、ハイルフ	620	1	1			
		9	14340-KAE-770	ケーフルCOMP.、フロントハイルフ	620	1	1			
		10	90009-MF5-000	ホルト、フランシツケツト 6X12	105	1	1			
		11	90442-035-000	ワツシヤ、シーリンク 6MM	110	1	1			
		12	90555-KV3-000	ワツシヤ、ハイルフ、シャフト	140	1	1			
		13	91204-KAE-770	オイルシール 12X22X5	185	1	1			
		14	94002-06000-0S	ナツト、6カク 6MM	30	2	2			
		15	96001-06012-00	ホルト、フランシツ 6X12	40	2	2			

D 4

ブロックNO.

E-3

R. クランクケースカバー



KAEV-E0300

KAEV0100

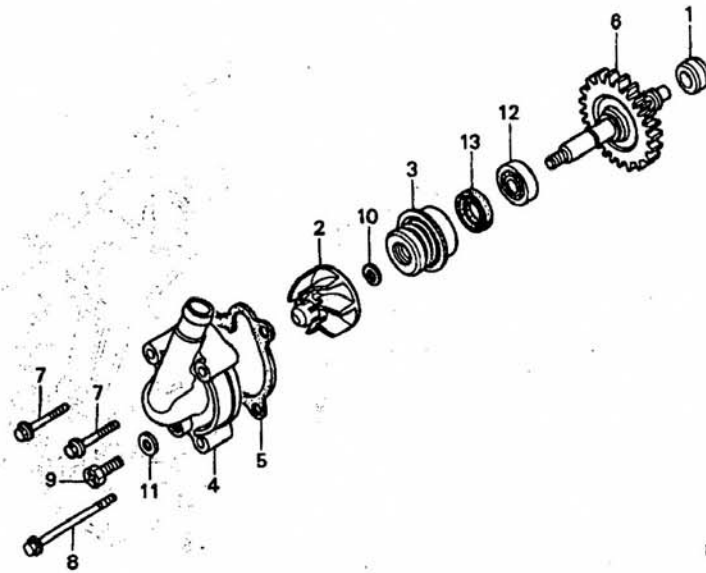
整備項目	標準時間	見出番号	部品番号	部品名	希望小売価格	使用個数		適用号機		タイプ
						V	W	初号機	終号機	
カバーCOMP. R. クランクケース.....	1.3	1	11330-KAE-770	カバーCOMP. R. クランクケース.....	10,200	1	1			
カセット R. カバー.....	1.0	2	11349-KAE-740	カセット R. カバー.....	830	1	1			
		3	15611-KA4-710	キャップ、オイルフィルター.....	490	1	1			
		4	28307-KAE-770	ストッパ、キツクーム.....	300	1	1			
		5	90004-GHB-700	ホルト、フランシ 6X35 (NSHF).....	100	9	9			
		6	90004-GHB-710	ホルト、フランシ 6X40 (NSHF).....	100	1	1			
		7	90004-GHB-750	ホルト、フランシ 6X60 (NSHF).....	125	1	1			
		8	90037-360-000	ホルト、オイルエツク.....	105	1	1			
		9	90543-273-000	ハーツキン、フロントフォークトレコツク.....	90	1	1			
		10	90601-KJ9-000	クリツフ 4X50.....	125	1	1			
		11	91204-KF0-003	オイルシール 20X28X5.....	230	1	1			
		12	91303-800-000	リング 16MM.....	120	1	1			
		13	94301-08140	ピコ、ノツク 8X14.....	60	2	2			

D 5

ブロックNO.

E-4

ウォーターポンプ



KAEV-E0400

KAEV0400

整備項目	標準時間	見出番号	部品番号	部品名	希望小売価格	使用個数		適用機種	タイプ
						CRM250AR	V W		
インペラー、ウォーターポンプ°	0.4	1	11205-GAH-003	ワツジシ 8X12X8	255	1	1		
カハ、ウォーターポンプ°		2	19214-KV3-000	インペラー、ウォーターポンプ°	1,250	1	1		
カスケツト、ウォーターポンプ°		3	19217-KV3-831	シール、メカニカル	1,950	1	1		
シール、メカニカル	1.3	4	19221-KAE-770	カハ、ウォーターポンプ°	2,650	1	1		
シャフトCOMP.、ウォーターポンプ°	1.1	5	19229-KAE-740	カスケツト、ウォーターポンプ°	165	1	1		
ヘアリンク、ホール 12X24X6	1.2	6	19240-KAE-870	シャフトCOMP.、ウォーターポンプ°	2,850	1	1		
オイルシール 12X22X5		7	90004-GHB-700	ホルト、フランシ 6X35 (NSHF)	100	2	2		
		8	90004-GHB-780	ホルト、フランシ 6X75 (NSHF)	135	1	1		
		9	90037-360-000	ホルト、オイルチエツク	105	1	1		
		10	90423-KJ9-000	ワツジャー 7.2X13X1.2	95	1	1		
		11	90543-273-000	ハツキン、フロントフオークトレンコツク	90	1	1		
		12	91007-KA3-740	ヘアリンク、ホール 12X24X6	490	1	1		
		13	91201-148-003	オイルシール 12X22X5 (アライ)	210	1	1		

2000.11.10

D5

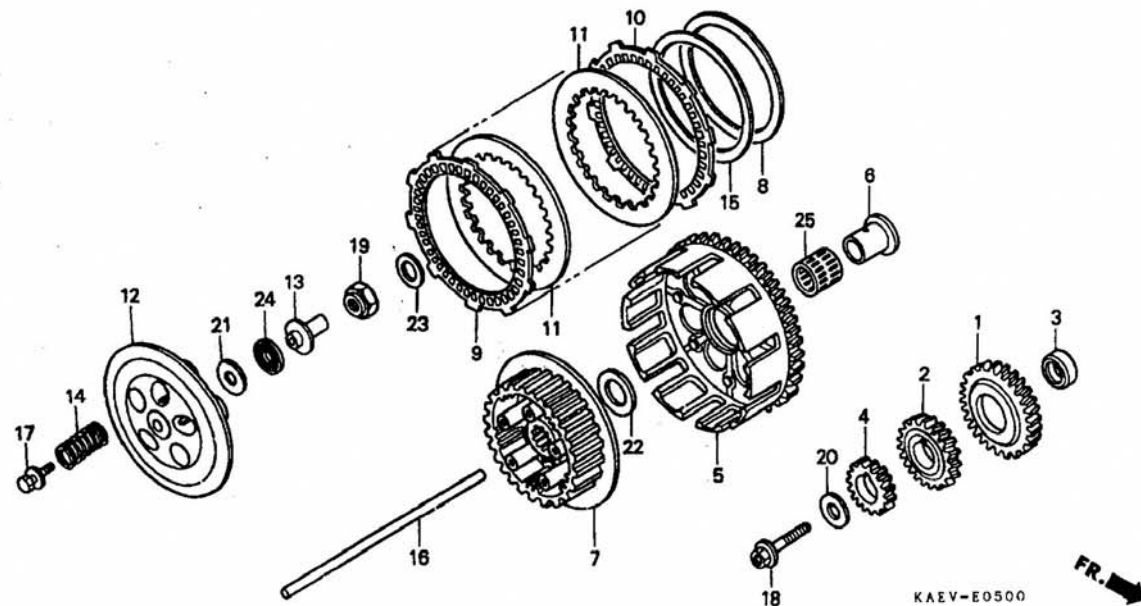
2

D 6

ブロックNO.

E-5

クラッチ



KAEV0500

整備項目	標準時間	見出番号	部品番号	部品名	希望小売価格	使用個数		適用号機 初号機 終号機	タイプ
						CRM250AR	V W		
キヤ-ハランサートライフ	1.4	1	13414-KAE-870	キヤ-ハランサートライフ (40T)	4,950	1	1		
キヤ-B, フライマリートライフ		2	13615-KAE-740	キヤ-B, フライマリートライフ	2,650	1	1		
キヤ-ウオーターホンプオトライフ	1.2	3	13617-KAE-740	カラートライフキヤ-	1,250	1	1		
テイスク, クラッチフリクション (カンレンフヒン フグム) (ニオイシヨウテモ トウシカン)		4	13715-KAE-740	キヤ-ウオーターホンプオトライフ	1,300	1	1		
アウターCOMP, クラッチ	1.3	5	22100-KAE-770	アウターCOMP, クラッチ	14,000	1	1		
センター, クラッチ		6	22106-KAE-000	カラー, クラッチアウター	740	1	1		
フロート, クラッチフリクション	1.1	7	22120-KAE-770	センター, クラッチ	3,650	1	1		
スフリンク, クラッチ (ニオイシヨウテモ トウシカン)		8	22125-435-000	シート, シヤター-スフリンク	255	1	1		
ロット, クラッチリフター		9	22201-MAL-600	テイスク, クラッチフリクション	670	6	6		
		10	22202-MAE-000	テイスクB, クラッチフリクション	670	1	1		
		11	22321-MN8-000	フロート, クラッチ	370	6	6		
		12	22351-KAE-770	フロート, クラッチフリクション	2,350	1	1		
		13	22352-KAE-770	ヒ-ス, クラッチリフター	930	1	1		
		14	22401-KAE-770	スフリンク, クラッチ	190	5	5		
		15	22402-435-000	スフリンク, シヤター	1,500	1	1		
		16	22851-KAE-741	ロット, クラッチリフター	530	1	1		
		17	90022-MM5-000	ホルトワッシャー 6X25	90	5	5		
		18	90030-KK6-003	ホルト, UBS 10X45	195	1	1		
		19	90236-HA0-000	ナット, ロツク 18MM	310	1	1		
		20	90421-KAE-740	ワッシャー 10MM	260	1	1		
		21	90452-147-003	ワッシャー, スラスト 12MM (トウヨウ)	145	1	1		
		22	90453-KAE-000	ワッシャー, スラスト 23X38	430	1	1		
		23	90501-MI.3-910	ワッシャー 18X32X2	135	1	1		
		24	91001-147-003	スフリンク, ニートル 12MM (NTN)	390	1	1		

2000.11.10

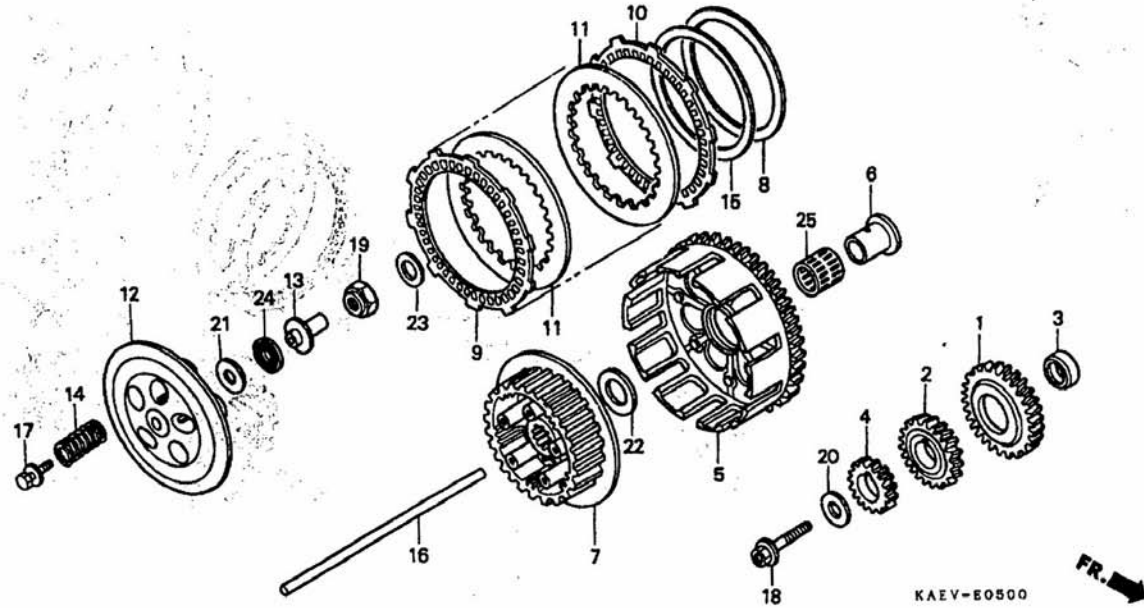
D6

D 7

ブロックNO.

E-5

クラッチ



KAEV-E0500

KAEV0500

整備項目	標準時間	見出番号	部品番号	部品名	希望小売価格	使用個数 CRM250AR V W	適用号機 初号機 終号機	タイプ
		25	91021-ML3-003	ヘアリング、ニートル 28X32X27.2 (ニホントムソ)	720	1 1		

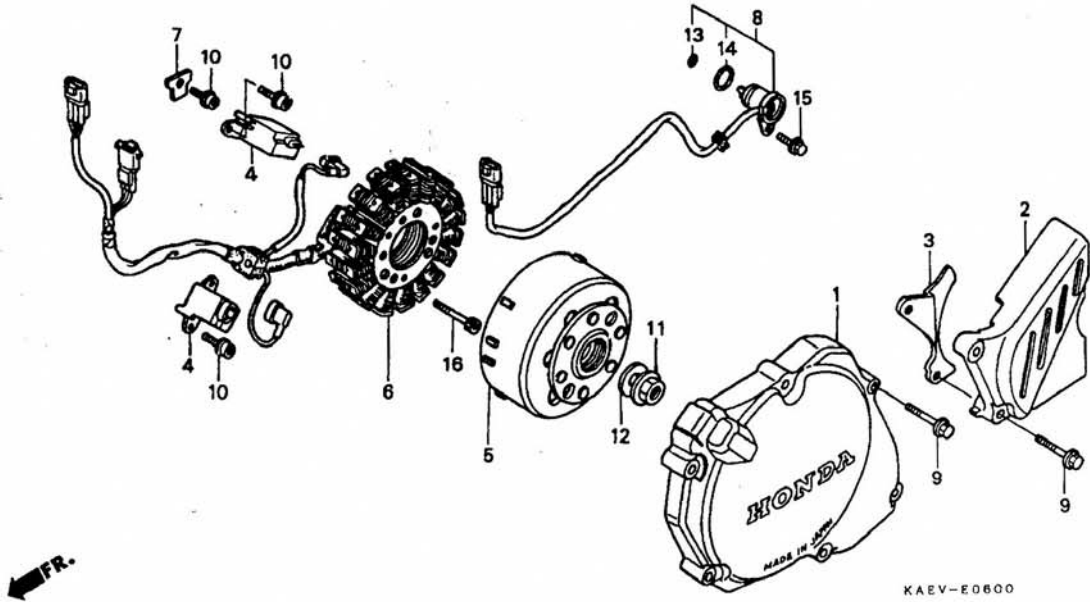
D 8

ブロックNO.

E-6

ジェネレーター・

L. クランクケースカバー



2

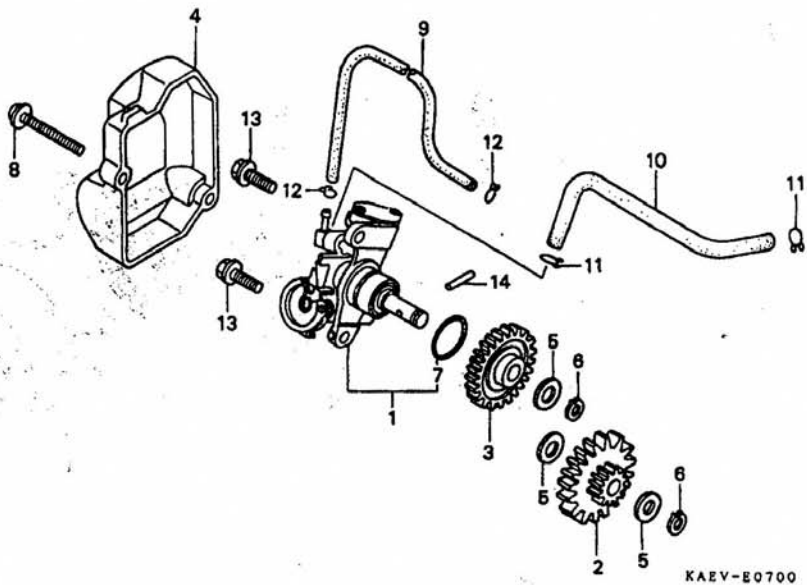
整備項目	標準時間	見出番号	部品番号	部品名	希望小売価格	使用個数		適用号機		タイプ
						CRM250AR	V W	初号機	終号機	
カハ-COMP. L. クランクケース	0.2	1	11340-KAE-770	カハ-COMP. L. クランクケース	4,400	1	1			
カハ-COMP. トライアスフソケット	0.1	2	23810-KAE-770	カハ-COMP. トライアスフソケット	900	1	1			
イクニツシヨハルシエネレーターASSY	0.4	3	23812-KAE-020	カイト トライアスフソケット	490	1	1			
(イツコマシ 0.1 カサン)		4	30300-HA0-033	イクニツシヨハルシエネレーターASSY. (TEC)	1,500	2	2			
フライホイールCOMP	0.3				15,100	1	1			
スターターCOMP	0.6	5	31110-KAE-741	フライホイールCOMP						
スイッチASSY. チェンシ	0.7	6	31120-KAE-771	スターターCOMP	15,600	1	1			
		7	32131-KAE-740	クランクケースハルスコート	140	1	1			
		8	35759-KAE-770	スイッチASSY. チェンシ	3,700	1	1			
		9	90004-GHB-690	ホルト, フランシ 6X32 (NSHF)	95	8	8			
		10	90089-KAS-900	ホルト, フランシソケット 5X14	75	5	5			
		11	90309-375-003	ナット, フランシ 12MM	320	1	1			
		12	90437-HE0-000	ワッシャー, フレイン 12MM	165	1	1			
		13	91305-KAE-740	オリング 2.8X1.3	65	1	1			
		14	91305-KK4-003	オリング 16.5X2.5 (アライ)	110	1	1			
		15	96001-06012-00	ホルト, フランシ 6X12	40	1	1			
		16	96700-06032-00	ホルト, ソケット 6X32	50	3	3			

D 9

ブロックNO.

E-7

オイルポンプ



KAEV-E0700

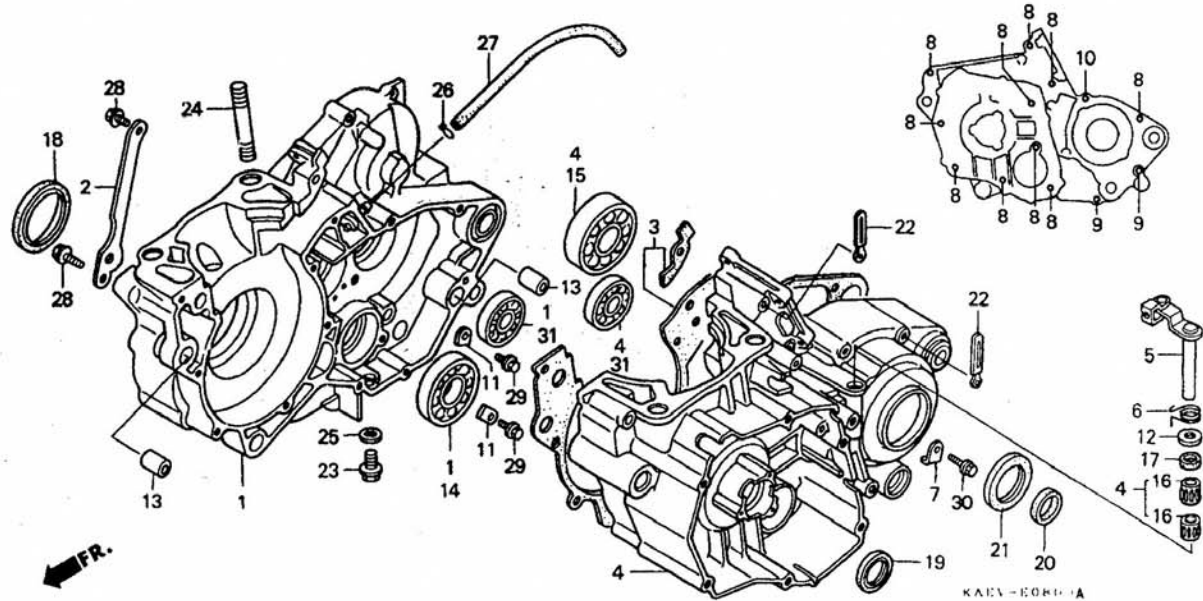
整備項目	標準時間	見出番号	部品番号	部品名	希望小売価格	使用個数		適用号機		タイプ
						CRM250AR	V W	初号機	終号機	
ポンプ°ASSY.、オイル.....	1.2	1	15100-KAE-771	ポンプ°ASSY.、オイル.....	6,300	1	1			
キヤ-、オイルポンフ°ト°ライフ°.....	1.1	2	15151-KAE-000	キヤ-、オイルポンフ°ト°ライフ° (13T/19T)	770	1	1			
キヤ-、オイルポンフ°ト°ライフ°.....	0.1	3	15161-KAE-000	キヤ-、オイルポンフ°ト°ライフ° (31T)	770	1	1			
カハ-、オイルポンフ°.....	0.2	4	15531-KAE-770	カハ-、オイルポンフ°.....	760	1	1			
ワッシャ-、スラスト 8MM.....		5	90443-844-000	ワッシャ-、スラスト 8MM.....	45	3	3			
サークリツフ° 8MM.....		6	90652-KY4-900	サークリツフ° 8MM.....	70	2	2			
オリソク° 16MM.....		7	91303-800-000	オリソク° 16MM.....	120	1	1			
スクリユ-ワッシャ- 6X25.....		8	93891-06025-00	スクリユ-ワッシャ- 6X25.....	40	2	2			
チユ-フ°、ワユ-エル 3.0X195 (95001-30001-40M)		9	95001-30195-40	チユ-フ°、ワユ-エル 3.0X195 (95001-30001-40M)	70	1	1			
チユ-フ°、ワユ-エル 5.3X130 (95001-55001-60M)		10	95001-55130-40	チユ-フ°、ワユ-エル 5.3X130 (95001-55001-60M)	105	1	1			
クリツフ°、チユ-フ° (B10).....		11	95002-02100	クリツフ°、チユ-フ° (B10).....	35	2	2			
クリツフ°、チユ-フ° (B6.5).....		12	95002-02650	クリツフ°、チユ-フ° (B6.5).....	30	2	2			
ホルト、フランシ° 6X16.....		13	96001-06016-00	ホルト、フランシ° 6X16.....	40	2	2			
ローラ- 3X15.8.....		14	96220-30158	ローラ- 3X15.8.....	15	1	1			

D 10

ブロックNO.

E-8

クランクケース



KAEV-1001-1A

KAEVE000A



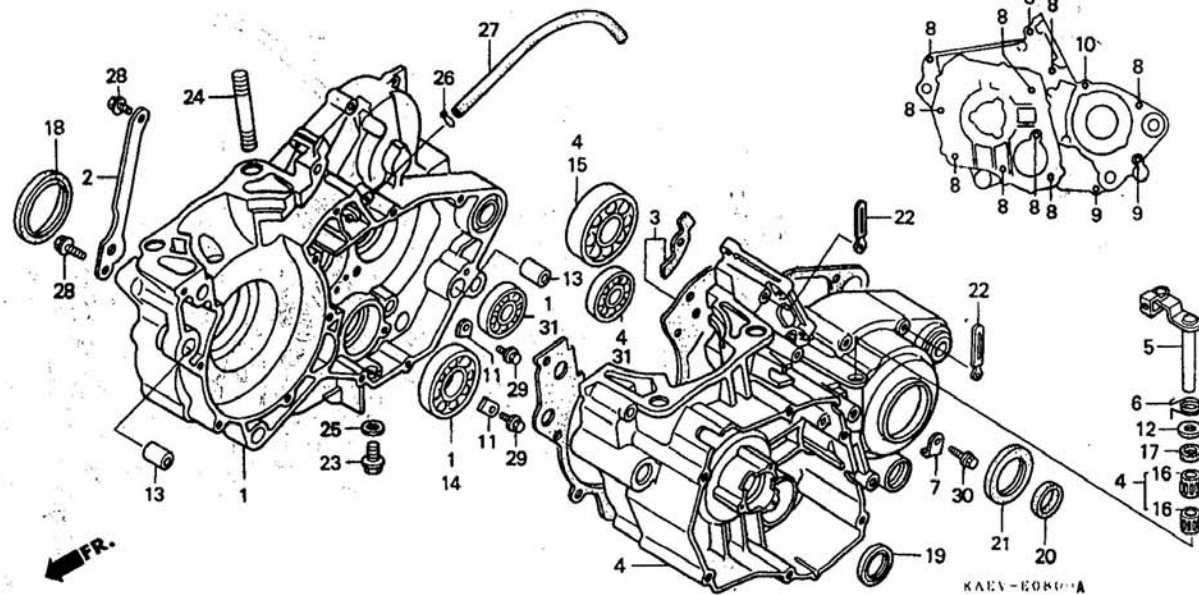
整備項目	標準時間	見出番号	部品番号	部品名	希望	使用	適用号機		タイプ
					小売	個数	初号機	終号機	
					価格	CRM250AR V W			
クランクケースCOMP., R.....	*5.1	1	04911-KAE-770	クランクケースCOMP., R. (MD32E).	18,300	1 1			
カセット, クランクケース.....	*4.6	2	11101-KAE-000	フレート, オイルパース.....	195	1 1			
クランクケースCOMP., L.....	*5.6	3	11191-KAE-740	カセット, クランクケース.....	1,000	1 1			
リフターCOMP., クラツチ.....	1.2	4	11200-KAE-770	クランクケースCOMP., L.....	19,100	1 1			
ヘアリング, ラシアルホール 24X56X15.....	*4.8	5	22810-KAE-770	リフターCOMP., クラツチ.....	1,300	1 1			
ヘアリング, ラシアルホール 6203U (イツコマシ 0.1 カサン)									
ヘアリング, ラシアルホール 24X56X14.....	*5.0	6	22815-KAE-870	スフリング, クラツチレバー.....	115	1 1			
オイルシール 38X52X10.....	1.7	7	22871-KAE-770	ストツパ, クラツチケーパル.....	130	1 1			
		8	90004-GHB-750	ホルト, フランシ 6X60 (NSHF).....	125	10 10			
		9	90004-GHB-780	ホルト, フランシ 6X75 (NSHF).....	135	2 2			
		10	90004-GHB-800	ホルト, フランシ 6X85 (NSHF).....	135	1 1			
		11	90441-KJ1-000	フレート, ヘアリングホルター.....	155	2 2			
		12	90529-KAE-000	ワツシヤ 12.5X23X1.....	110	1 -			
			90525-MBZ-610	ワツシヤ.....	80	- 1	1004310	1004309	
		13	90701-KAE-000	ピコン, ノツク 14X28.....	100	2 2			
		14	91003-KAE-871	ヘアリング, ラシアルホール					
				24X56X15	900	1 1			
		15	91004-KAE-741	ヘアリング, ラシアルホール					
				24X56X14	830	1 1			
		16	91053-719-005	ヘアリング, ニート 12X16X10 (NTN)	840	2 2			
		17	91201-951-003	オイルシール 12X18X3(アライ).....	170	1 1			
		18	91202-KAE-731	オイルシール 38X52X10.....	1,350	1 1			
		19	91203-KAE-003	オイルシール 22X34X7(アライ).....	265	1 1			
		20	91203-KA4-772	オイルシール 14X22X5(アライ).....	190	1 1			

D 11

ブロックNO.

E-8

クランクケース



整備項目

標準
時間

見出
番号

部品番号

部品名

希望
小売
価格

使用個数
CRM250AR
V W

適用号機
初号機 終号機

タイプ

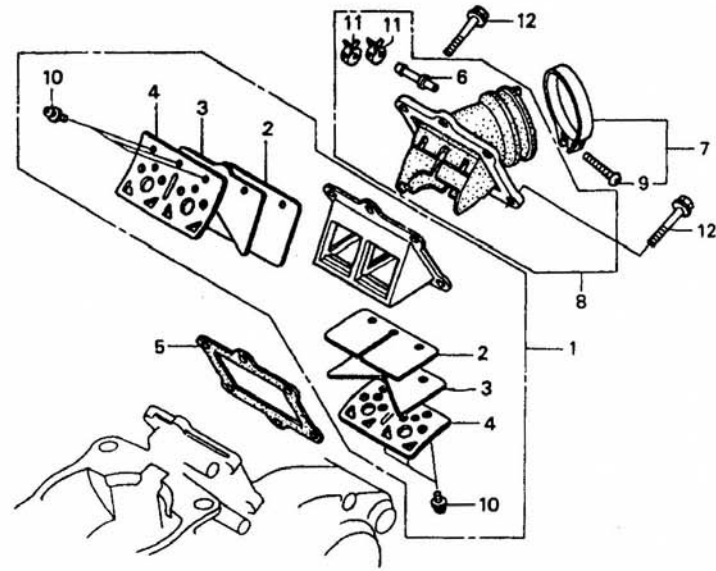
21	91254-187-005	オイルシール 24X40X7.....	340	1	1		
22	91413-679-000	クリツフ° 2X70.....	175	2	2		
23	92800-12000	ホルルト°レンフ°ラク° 12MM.....	90	1	1		
24	92900-10040-3B	ホルルト°スタツト° 10X40.....	90	4	4		
25	94109-12000	ワツシヤ°°°レンフ°ラク° 12MM.....	30	1	1		
26	95002-50000	クリツフ°°チユ-フ° (C9).....	25	1	1		
27	95005-50510-30	チユ-フ° 5X510 (95005-50001-30M)	240	1	1		
28	95701-06012-00	ホルルト°フランシ° 6X12.....	35	2	2		
29	95701-06014-00	ホルルト°フランシ° 6X14.....	35	2	2		
30	96001-06012-00	ホルルト°フランシ° 6X12.....	40	1	1		
31	96140-62030-00	°°°アリンク°°°ラシ°°°アルホ-ル 6203U..	490	2	2		

D 12

ブロックNO.

E-9

リードバルブ



KAEV-B0900B

KAEV0100B

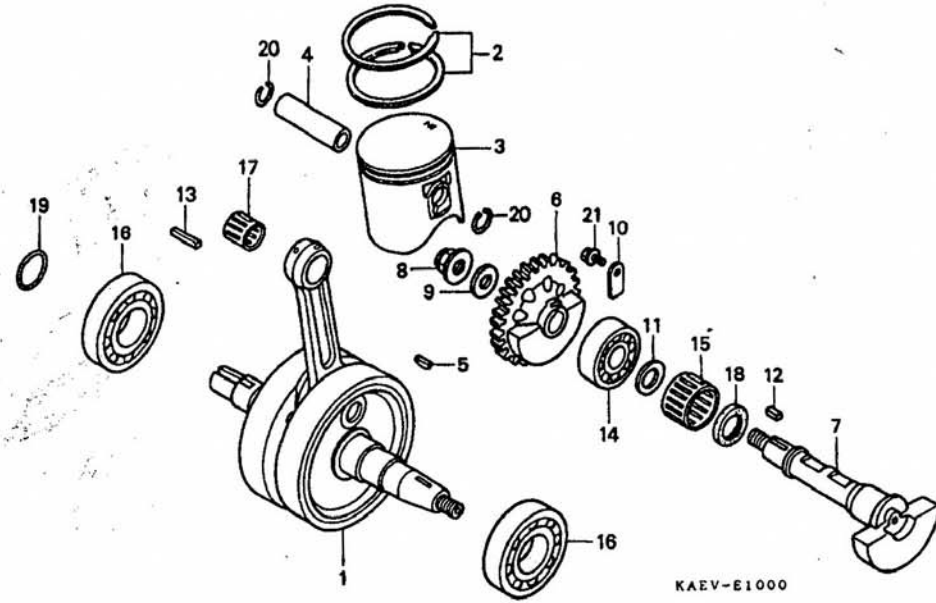
整備項目	標準時間	見出番号	部品番号	部品名	希望小売価格	使用個数		適用号機 初号機 終号機	タイプ
						CRM250AR V	W		
ハバルブASSY.、リード (カンレンフ、ヒン フグム)	0.5	1	14100-KAE-771	ハバルブASSY.、リード	4,400	1	1		
		2	14111-KAE-771	リードハバルブオンリー	500	2	2		
		3	14112-KAE-771	サブリードハバルブオンリー	400	2	2		
インシュレーターASSY.、キャブレター	0.4	4	14121-KZ3-861	ストツハロー、リードハバルブ	460	2	2		
		5	14132-KAE-000	カステツタA、リードハバルブ	200	1	1		
		6	15516-KAE-000	シヨイント、オイルチーフ	290	1	1		
		7	16218-KAE-770	ハント、インシュレーター	350	1	1		
		8	16220-KAE-770	インシュレーターASSY.、キャブレター	2,400	1	1		
		9	93500-05030-0G	スクリーン、ハロン 5X30	30	1	1		
		10	93892-03008-08	スクリーンワツシャ 3X8	30	6	6		
		11	95002-40750-08	クランフ、チーフ (D7.5)	50	2	2		
		12	95701-06022-00	ホルト、フランジ 6X22	40	6	6		

D 13

ブロックNO.

E-10

クランクシャフト・ピストン



KAEV-E1000

KAEV1000

整備項目	標準時間	見出番号	部品番号	部品名	希望	使用個数	適用号機		タイプ
					小売価格	CRM250AR V W	初号機	終号機	
クランクシャフト	*5.4	1	13000-KAE-770	クランクシャフト	29,900	1	1		
リンクセット・ピストン	2.4	2	13011-KAE-770	リンクセット・ピストン	2,150	1	1		
ピストンCOMP.A		3	13101-KAE-770	ピストンCOMP.A	5,900	1	1		
ピストンCOMP.B			13102-KAE-770	ピストンCOMP.B	5,900	1	1		
ピストンCOMP.C			13103-KAE-770	ピストンCOMP.C	5,900	1	1		
キヤン・バルブサート・リフン	1.4	4	13111-KAE-870	キヤン・バルブサート・リフン	660	1	1		
シャフト・バルブサート	1.6	5	13331-360-000	シャフト・バルブサート	190	1	1		
ハブリンク・ラシアルボール 17X37X12	1.8	6	13422-KAE-870	ハブリンク・ラシアルボール 17X37X12	6,000	1	1		
ハブリンク・ラシアルボール 72X28	*4.8	7	13511-KAE-740	ハブリンク・ラシアルボール 72X28	4,500	1	1		
(L. カマシ 5.3)		8	90021-KAE-740	ナット・ロツク 12MM	185	1	1		
(イツコマシ 0.2 カサン)		9	90404-GS2-000	ワツシャ・ス7°リンク 12MM	215	1	1		
		10	90442-KAE-000	フレートB, ハブリンク・ストツハ	195	1	1		
		11	90446-KA4-740	ワツシャ・スラスト 17.2MM	200	1	1		
		12	90702-KAE-000	キー 4X5X10	130	1	1		
		13	90703-KAE-870	キー 4X5X23	130	1	1		
		14	91002-KAE-003	ハブリンク・ラシアルボール 17X37X12	570	1	1		
		15	91005-KAE-741	ハブリンク・ラシアルボール 25X34X14	900	1	1		
		16	91008-KAE-771	ハブリンク・ラシアルボール 28X72X18	950	2	2		
		17	91015-KAE-003	ハブリンク・コネクティンク・ロツク・スモール エント (フルー)	590	1	1		
		18	91201-KAE-003	オイルシール 25X37X6	190	1	1		
		19	91354-KAE-000	リンク 24.5X2	80	1	1		
		20	94601-19000	クリツフ・ピストンピオン 19MM	30	2	2		

ピストン・シリンダー選択表

ピストン シリンダー	A (マークA)	B (マークB)	C (マークC)
A (マークA)	○	×	×
B (マークB)	×	○	×
C (マークC)	×	×	○

識別マーク位置

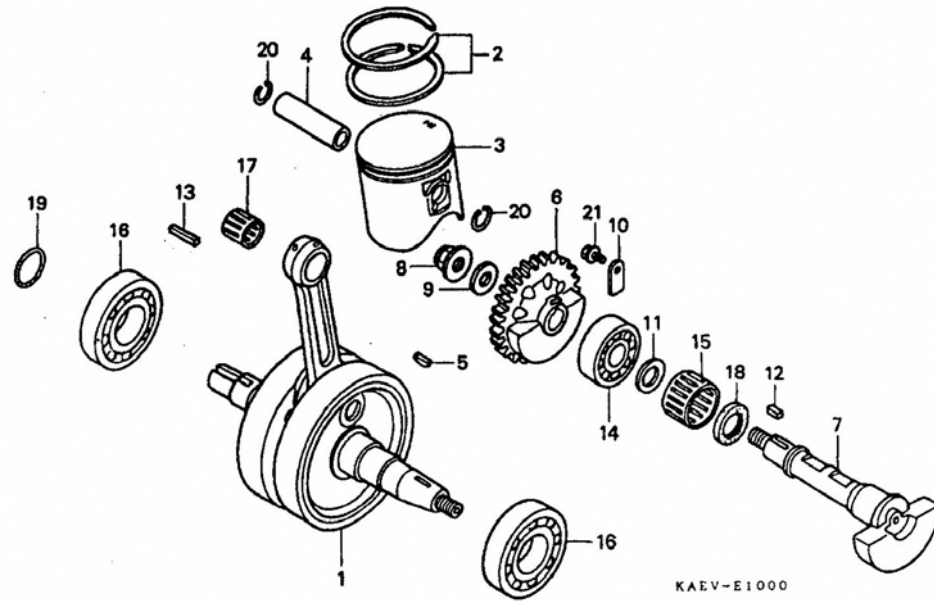


D 14

ブロックNO.

E-10

クランクシャフト・ピストン



2

KAEV1000

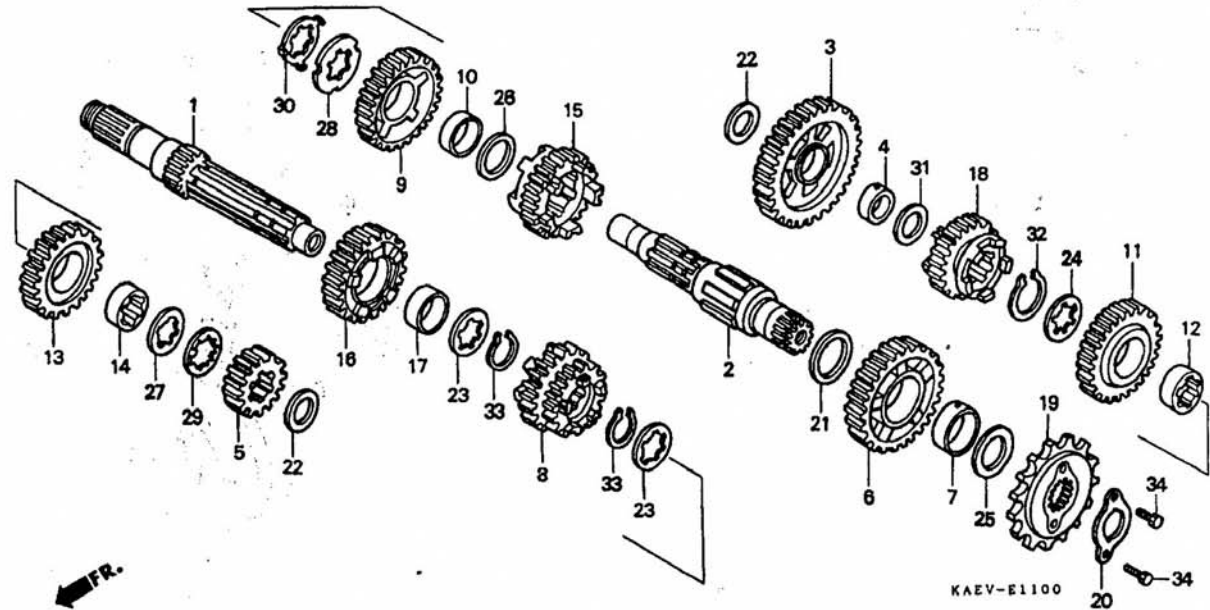
整備項目	標準時間	見出番号	部品番号	部品名	希望小売価格	使用個数	適用号機	機	タイプ
		21	95701-06012-00	ホルルト、フランシ 6X12.....	35	1 1	初号機	終号機	

D 15

ブロックNO.

E-11

トランスミッション



KAEV-E1100

KAEV1100

2

整備項目	標準時間	見出番号	部品番号	部品名	希望	使用個数	適用号機		タイプ
					小売価格	CRM250AR V W	初号機	終号機	
メインシャフト.....	*4.9	1	23211-KAE-770	メインシャフト (13T).....	8,300	1			
(カンレンフベヒン フコム)		2	23221-KAE-770	カウンターシャフト.....	6,800	1			
.カウンターシャフト		3	23411-KAE-740	キヤ-、カウンターシャフトロー (33T)...	5,100	1			
(カンレンフベヒン フコム)		4	23412-KAE-870	カラー、カウンターシャフトローキヤ-.....	390	1			
(イチタツイセイヒツノハツアイハ 5.1 トスル)		5	23421-KAE-770	キヤ-、メインシャフトセカント (17T)...	2,000	1			
スフログツツ、トライフ.....	0.2	6	23431-KAE-740	キヤ-、カウンターシャフトセカント (31T)...	4,250	1			
		7	23432-KAE-000	カラー、カウンターシャフトセカントキヤ-...	460	1			
		8	23441-KAE-770	キヤ-、メインシャフトサ-ト & フォ-ス (20T/22T).....	6,600	1			
		9	23451-KAE-770	キヤ-、カウンターシャフトサ-ト (28T).....	3,900	1			
		10	23452-KAE-770	カラー、カウンターシャフトサ-トキヤ-.....	430	1			
		11	23471-KAE-000	キヤ-、カウンターシャフトフォ-ス (24T).....	3,250	1			
		12	23472-KAE-770	カラー、スフライン 25X8.7.....	460	1			
		13	23481-KAE-770	キヤ-、メインシャフトファイフ (22T).....	4,150	1			
		14	23482-KAE-770	カラー、スフライン 22X9.....	460	1			
		15	23491-KAE-770	キヤ-、カウンターシャフトファイフ (20T).....	5,100	1			
		16	23501-KAE-870	キヤ-、メインシャフトシツクス入 (26T).....	4,250	1			
		17	23502-KAE-870	カラー、メインシャフトシツクス入キヤ-.....	450	1			
		18	23511-KAE-770	キヤ-、カウンターシャフトシツクス入 (21T).....	5,100	1			
		19	23801-KAE-870	スフログツツ、トライフ (14T).....	2,650	1			
		20	23802-KAE-870	フ-レート、フィキシ-ング.....	135	1			
		21	90446-ML3-870	ワツシャ-、スラスト 27.2X35.....	145	1			
		22	90451-KAE-010	ワツシャ-、スフライン 17MM.....	130	2			
		23	90451-KY1-000	ワツシャ-、スフライン 22MM.....	130	2			
		24	90451-KY2-000	ワツシャ-、スフライン 25X31X1.5.....	135	1			

2000.11.10

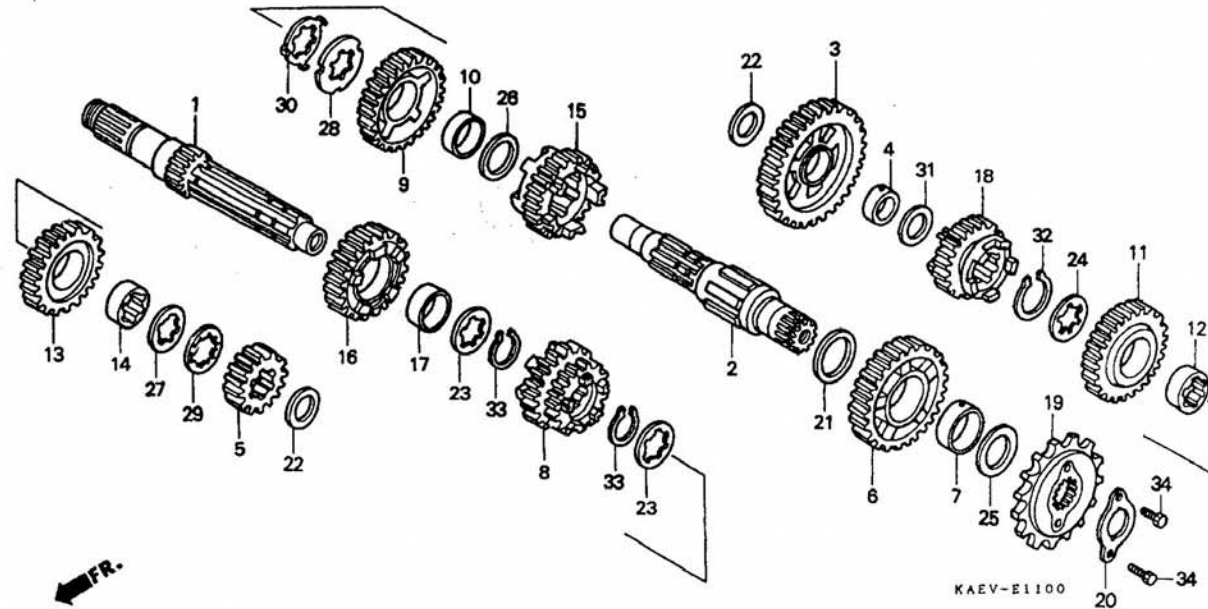
D15

D 16

ブロックNO.

E-11

トランスミッション



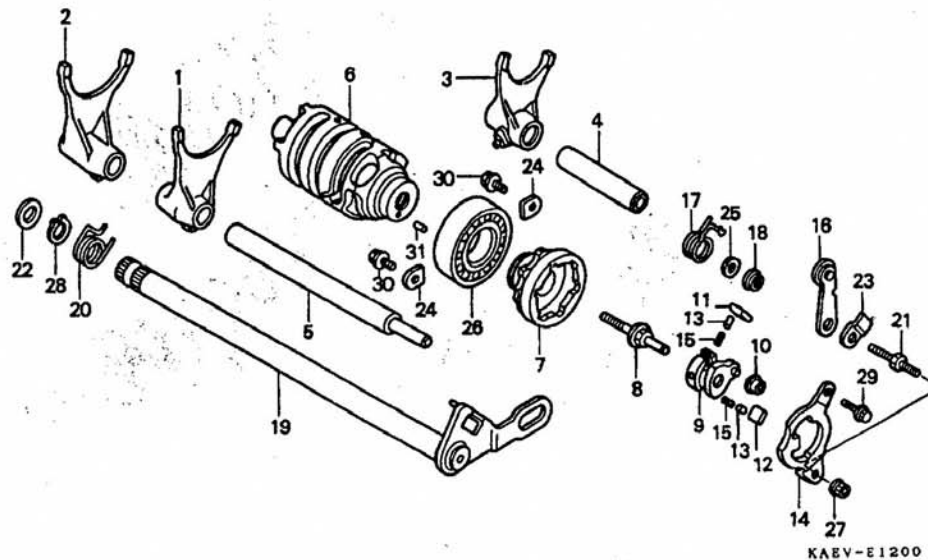
整備項目	標準時間	見出番号	部品番号	部品名	希望小売価格	使用個数		適用号機 初号機 終号機	タイプ
						CRM230AR V	W		
		25	90452-KAE-000	ワッシャー、スヘ°シヤル 24MM.....	195	1	1		
		26	90456-MA6-000	ワッシャー、スラスト 25MM.....	140	1	1		
		27	90461-KCR-000	ワッシャー、スフ°ライン 22MM.....	230	1	1		
		28	90461-MW0-000	ワッシャー、スフ°ライン 25MM.....	125	1	1		
		29	90462-KCR-000	ワッシャー、ロツク 22MM.....	250	1	1		
		30	90462-MW0-000	ワッシャー、ロツク 25MM.....	245	1	1		
		31	90554-728-940	ワッシャー、スラスト 20MM.....	230	1	1		
		32	90602-259-010	サークリツフ°、エキスタ°ナル 25MM.....	185	1	1		
		33	90602-360-000	セツトリンク°、カウ°ターセカ°ト°.....	225	2	2		
		34	92101-06010-0A	ホル°ト°、6カ°ク 6X10.....	30	2	2		

E 1

ブロックNO.

E-12

ギヤシフトフォーク
ギヤシフトドラム



KAEV-E1200

KAEV1200

整備項目	標準時間	見出番号	部品番号	部品名	使用個数		適用号機		タイプ
					小売価格	CRM250AR V W	初号機	終号機	
フォーク、ギヤシフト (ニコイシヨウデモ トウシカシ)	*4.7	1	24211-KAE-770	フォーク、R.ギヤシフト	2,250	1	1		
		2	24221-KAE-770	フォーク、L.ギヤシフト	2,250	1	1		
ドラム、ギヤシフト	*4.8	3	24231-KAE-770	フォーク、センターギヤシフト	2,250	1	1		
センターシフトドラム	1.6	4	24265-KAE-000	シヤフト、メインシヤフトフォーク	680	1	1		
シヤフトドラム	1.5	5	24266-KAE-010	シヤフトC、シフトフォーク	1,050	1	1		
フレートカイト ストツハCOMP.ドラム (カンレンフヘン フグム)		6	24311-KAE-770	ドラム、ギヤシフト	3,900	1	1		
		7	24312-KAE-740	センターシフトドラム	1,500	1	1		
		8	24315-HA0-000	ピオンシヤフト	330	1	1		
スポンツルCOMP.ギヤシフト	1.4	9	24321-KZ4-620	シヤフトドラム	1,850	1	1		
		10	24322-MM4-000	カラーシヤフト	145	1	1		
		11	24324-KA3-711	ホールA、ラチェット	340	1	1		
		12	24325-KA3-711	ホールB、ラチェット	340	1	1		
		13	24326-KBH-901	フランシヤ、ホール	260	2	2		
		14	24328-KAE-740	フレートカイト	430	1	1		
		15	24329-KA3-740	スフリンク、ホールフランシヤ	90	2	2		
		16	24430-KAE-000	ストツハCOMP.ドラム	410	1	1		
		17	24435-KAE-000	スフリンク、ドラムストツハ	155	1	1		
		18	24441-KAE-000	カラー、ギヤシフトドラムストツハ	130	1	1		
		19	24610-KAE-770	スポンツルCOMP.ギヤシフト	3,100	1	1		
		20	24651-KAE-000	スフリンク、ギヤシフトリターン	230	1	1		
		21	90012-KAE-000	ホルト、スヘシヤル 6MM	155	1	1		
		22	90428-958-000	ワツシヤ-B、スラスト 14MM	155	1	1		
		23	90441-KAE-000	フレートA、スフリンクストツハ	195	1	1		
		24	90441-KJ1-000	フレートA、スフリンクホルター	155	2	2		
		25	90443-KAE-000	ワツシヤ 5.3MM	80	1	1		

2000.11.10

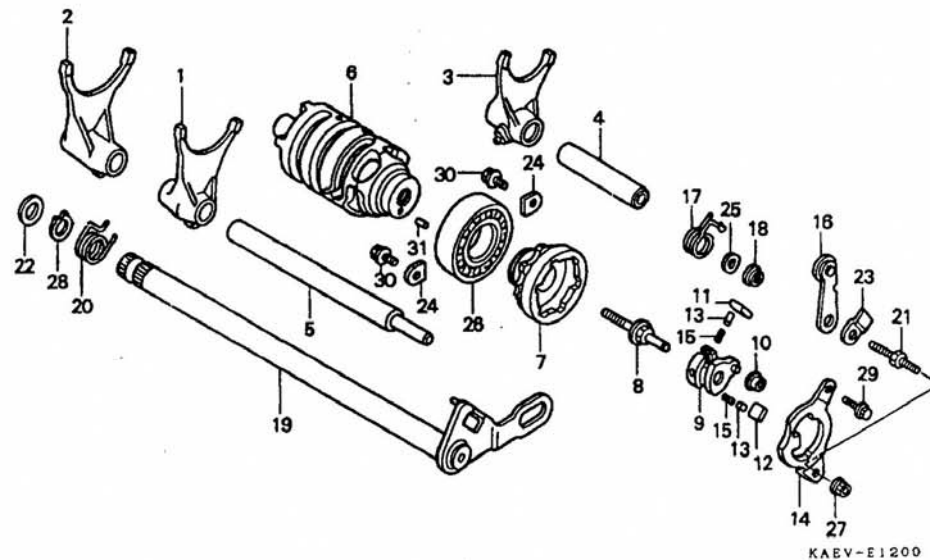
E1

E 2

ブロックNO.

E-12

ギヤシフトフォーク・
ギヤシフトドラム



KAEV1200

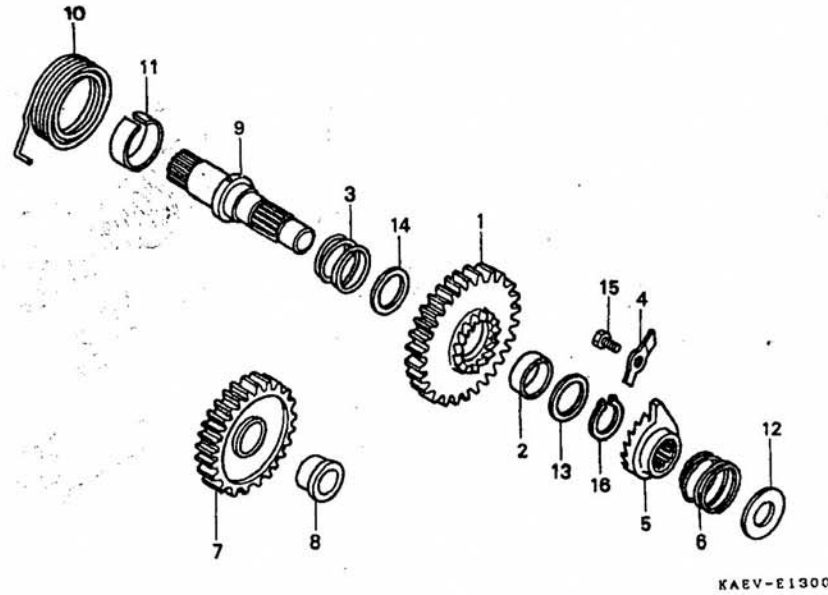
整備項目	標準時間	見出番号	部品番号	部品名	希望小売価格	使用個数		適用号機 初号機 終号機	タイプ
						CRM250AR V	W		
		26	91001-KAE-003	ヘアリンク、ラシアルホール 6904U..	570	1	1		
		27	94050-06000	ナット、フランシ 6MM.....	35	1	1		
		28	94510-14000	サークリツフ、エキスターナル 14MM.....	30	1	1		
		29	95701-06012-00	ホルト、フランシ 6X12.....	35	1	1		
		30	95701-06014-00	ホルト、フランシ 6X14.....	35	2	2		
		31	96220-35098	ローラー 3.5X9.8.....	15	1	1		

E 3

ブロックNO.

E-13

キックスターースピンドル



KAEV1100

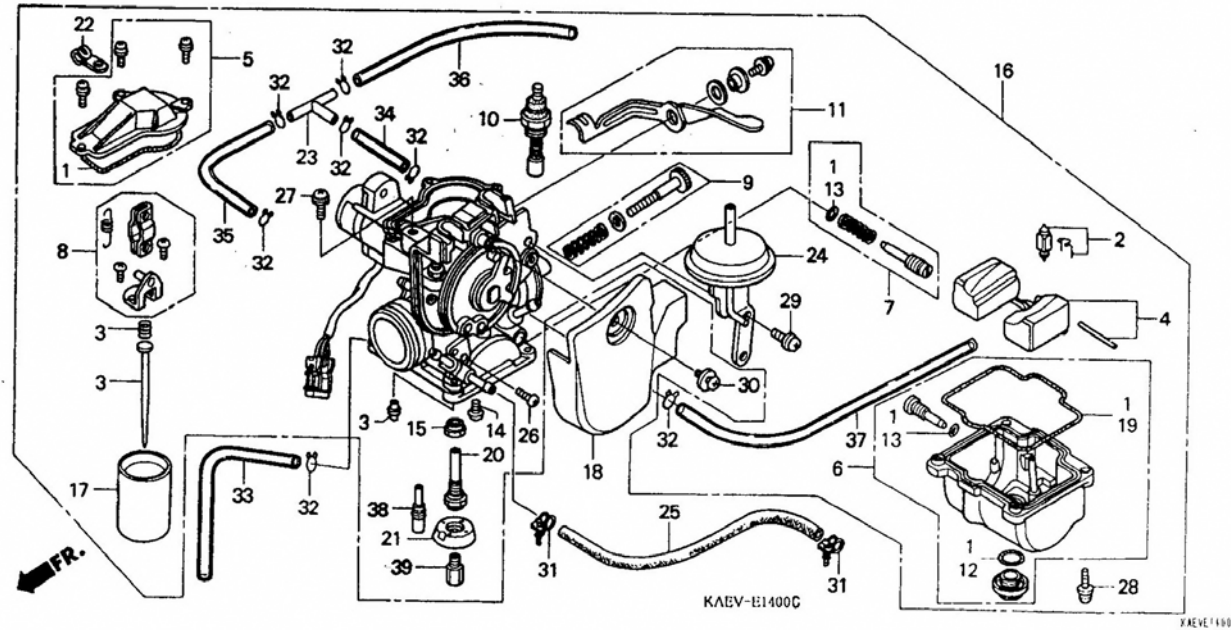
整備項目	標準時間	見出番号	部品番号	部品名	希望小売価格	使用個数		適用号機		タイプ
						CRM250AR	V	W	初号機	
ヒニオン,キックスター	1.4	1	28211-KAE-000	ヒニオン,キックスター	3,000	1	1			
ラチェット,キックスター		2	28212-KAE-000	カラー,キックヒニオン	260	1	1			
スビコントロール,キックスター		3	28213-KAE-000	スフリンク,スターキヤフリンクシヨ	120	1	1			
キヤ,キックスターアイト	1.3	4	28215-KAE-770	プレート,キックストツハ	215	1	1			
スフリンク,キックスターリターン		5	28221-KA4-740	ラチェット,キックスター	1,950	1	1			
		6	28223-KA4-740	スフリンク,キックスターラチェット	145	1	1			
		7	28231-KAE-740	キヤ,キックスターアイト (29T)	2,650	1	1			
		8	28232-KAE-870	カラー,キックスターアイトキヤ	460	1	1			
		9	28251-KAE-000	スビコントロール,キックスター	3,700	1	1			
		10	28261-KAE-000	スフリンク,キックスターリターン	340	1	1			
		11	28282-KAE-000	カラー,キックスタースフリンク	260	1	1			
		12	90449-KAE-000	ワツシヤ,スベシヤル 14MM	150	1	1			
		13	90453-360-000	ワツシヤ,スラスト 20MM	165	1	1			
		14	90554-700-000	ワツシヤ,スラスト 20MM	90	1	1			
		15	93301-06016-0A	ホルト,6カク 6X16	30	1	1			
		16	94510-19000	サークリツフ,エキスターナル 19MM	35	1	1			

E 4

ブロックNO.

E-14

キャブレター



2

整備項目	標準時間	見出番号	部品番号	部品名	希望	使用	適用号機		タイプ
					小売	個数	初号機	終号機	
					価格	CRM250AR V W			
ハルフセット, フロート	0.5	1	16010-KAE-770	カセットセット	1,200	1 1			
・フロートセット		2	16011-KA3-741	ハルフセット, フロート	1,600	1 1			
・ハルフ, スロットル		3	16012-KAE-770	ニードルセット, シェット	970	1 1			
・タイヤフラムASSY.		4	16013-KAE-770	フロートセット	1,650	1 1			
・シェット, メイン		5	16014-KAE-770	トツフセット	1,500	1 1			
ニードルセット, シェット	0.7								
トツフセット	0.3	6	16015-KAE-770	チャンハーセット, フロート	4,900	1 1			
・チャンハーセット, フロート		7	16016-KAE-770	スクリュセットA	680	1 1			
・レハーセット, スターター		8	16018-KAE-770	ニードルセット, シェット	550	1 1			
ハルフセット, スターター	0.4	9	16028-KAE-770	スクリュセットB	680	1 1			
キャブレターASSY	0.6	10	16046-KAE-770	ハルフセット, スターター	1,850	1 1			
カハー	0.1								
		11	16047-KAE-770	レハーセット, スターター	850	1 1			
		12	16075-GHB-B00	オリング 2.4X18.6	185	1 1			
		13	16075-GHB-640	オリング 1.3X4.3	85	2 2			
		14	16080-KAE-000	スクリュ, ハオン	90	1 1			
		15	16091-KAE-770	ナツ, 6カク	90	1 1			
		16	16100-KAE-770	キャブレターASSY. (PE1AA A)	33,000	1 1			
		17	16111-KAE-770	ハルフ, スロットル	3,900	1 1			
		18	16160-KAE-770	カハー	1,100	1 1			
		19	16163-KZ3-B10	カセット, フロートチャンハー	750	1 1			
		20	16165-KAE-770	ホルター, ニードルシェット	950	1 1			
		21	16168-KA5-004	ホルター, シェット	490	1 1			
		22	16179-MJ1-871	ハインター	330	1 1			
		23	16180-195-731	T-シヨイント	330	1 1			
		24	16190-KAE-770	タイヤフラムASSY.	1,500	1 1			
		25	19313-KAE-870	チユ-フ, クォーター 3.5X250	145	1 1			

2000.11.10

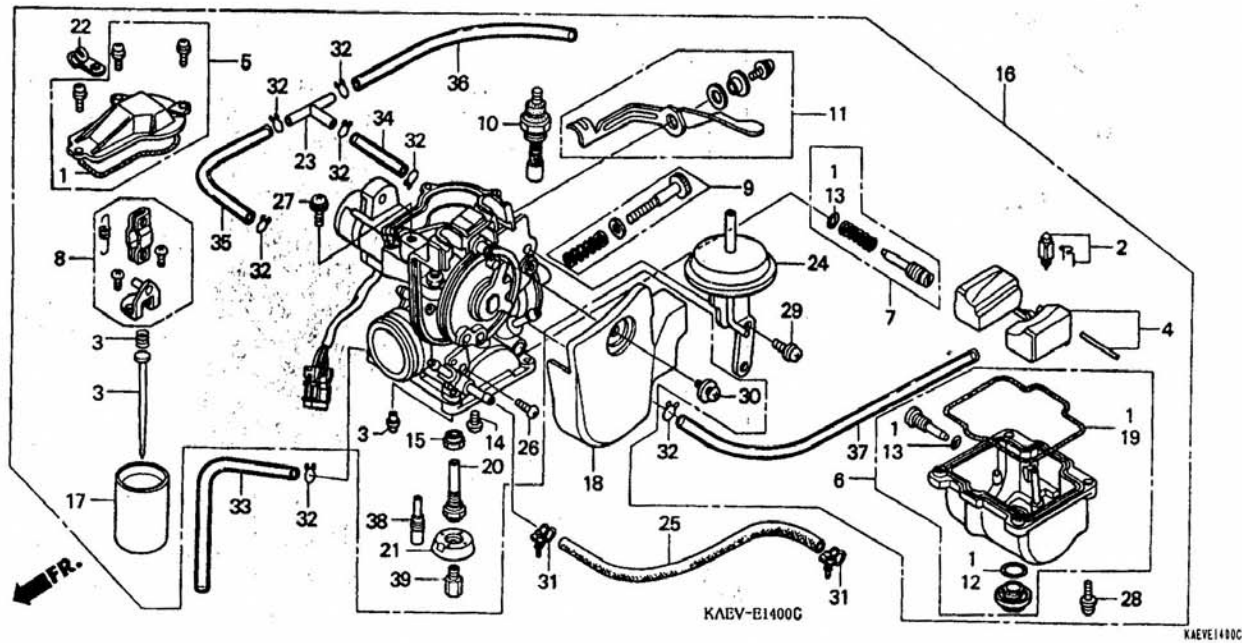
E4

E 5

ブロックNO.

E-14

キャブレター



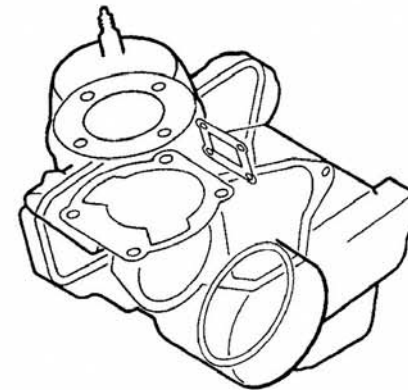
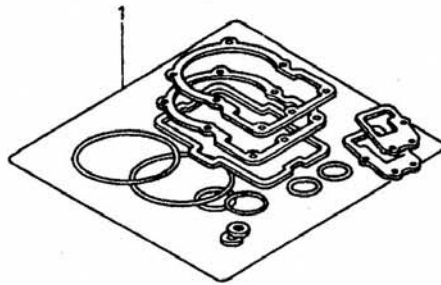
整備項目	標準時間	見出番号	部品番号	部品名	希望小売価格	使用個数		適用号機		タイプ
						CRM250AR	W	初号機	終号機	
		26	93500-05010-1A	スクリーン、ハロン 5X10.....	25	1	1			
		27	93891-05030-18	スクリーン、ワツシャ 5X30.....	35	1	1			
		28	93892-04016-18	スクリーン、ワツシャ 4X16.....	30	4	4			
		29	93892-05010-18	スクリーン、ワツシャ 5X10.....	30	2	2			
		30	93894-04010-17	スクリーン、ワツシャ 4X10.....	30	2	2			
		31	95002-01090	クリツフ、チユーフ (A9).....	60	2	2			
		32	95002-02079	クリツフ、チユーフ (B7).....	30	7	7			
		33	95003-05026-31	チユーフ、ヒニール 3.5X6.5X260 (95003-05001-60M)	50	1	1			
		34	95003-07003-31	チユーフ、ヒニール 4X7X30 (95003-07001-60M)	30	1	1			
		35	95003-07011-31	チユーフ、ヒニール 4X7X110 (95003-07001-60M)	35	1	1			
		36	95003-07032-31	チユーフ、ヒニール 4X7X320 (95003-07001-60M)	55	1	1			
		37	95003-07044-31	チユーフ、ヒニール 4X7X440 (95003-07001-60M)	70	1	1			
		38	99103-MBB-0480	シエツト、スロ #48.....	580	1	1			
		39	99113-GHB-1480	シエツト、メイン #148.....	450	1	1			

E 6

ブロックNO.

EOP - 1

ガスケットキット



ENG3 - X0003A

ENGJX0100A

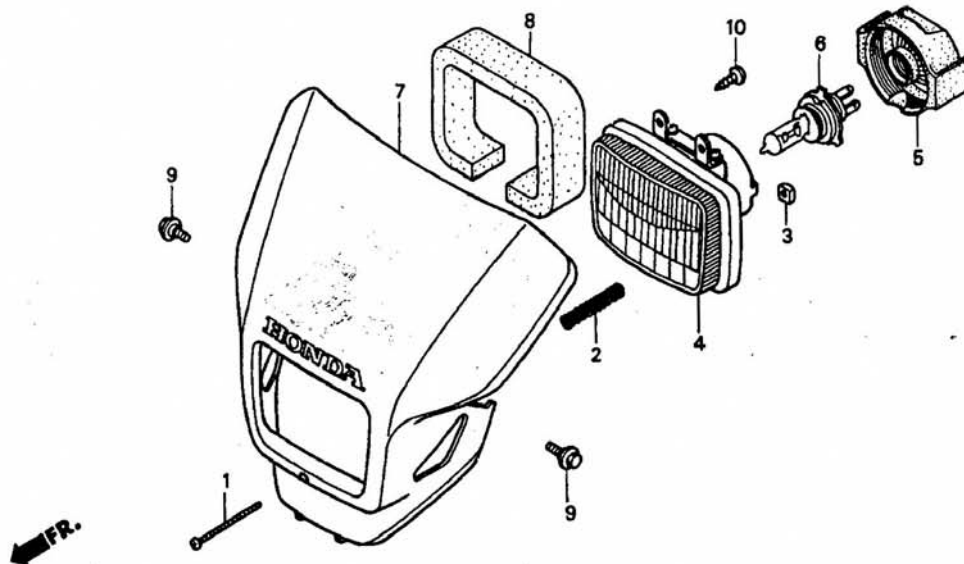
整備項目	標準時間	見出番号	部品番号	部品名	希望小売価格	使用個数		適用号機		タイプ
						CRM250AR	V W	初号機	終号機	
		1	94111-KAE-770	ガスケットキット..... (コウセイフロン)	5,200					top end gasket set
			11191-KAE-740	ガスケット, クランクケース.....	1,000	1	1			
			11349-KAE-740	ガスケット, R. カバー.....	830	1	1			
			12191-KAE-770	ガスケット, シリンダー.....	580	1	1			
			12251-KAE-770	ガスケット, シリンダーヘッド.....	1,050	1	1			
			14132-KAE-000	ガスケットA, リートバルブ.....	200	1	1			
			18291-KAE-870	ガスケット, エキゾーストパイプ.....	295	1	1			
			18391-MN1-670	ハツキン, マフラー.....	750	1	1			
			19229-KAE-740	ガスケット, ウォーターポンプ.....	165	1	1			
			90543-273-000	ハツキン, フロントフォークレングツク.....	90	2	2			
			91303-800-000	リング 16MM.....	120	2	2			
			91305-KAE-740	リング 2.8X1.3.....	65	1	1			
			91305-KK4-003	リング 16.5X2.5(アライ).....	110	1	1			
			91351-GA7-000	リング 16.8X1.9.....	100	4	4			
			91354-KAE-000	リング 24.5X2.....	80	1	1			
			94109-12000	ワッシャー, トレンフローク 12MM.....	30	1	1			

F 1

ブロックNO.

F-1

ヘッドライト



KAEV-F0100

KAEV0100

3

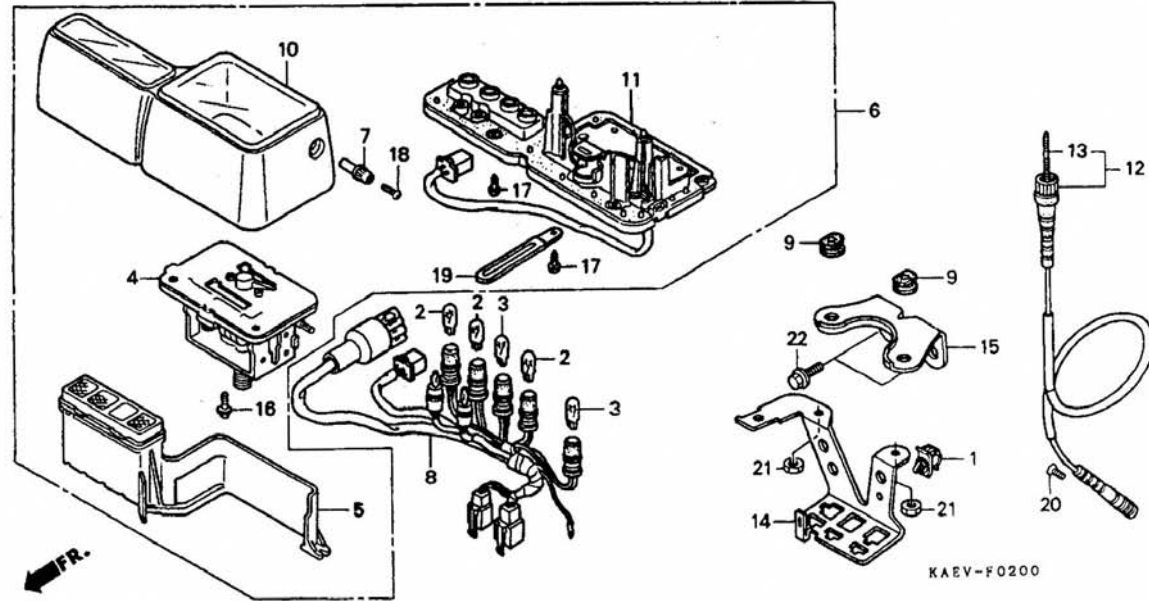
整備項目	標準時間	見出番号	部品番号	部品名	希望小売価格	使用個数		適用号機		タイプ
						CRM250	VAR	初号機	終号機	
ヘッドライトユニット.....	0.2	1	33103-KAE-770	スクリーン・ハボン.....	50	1	1			
ケースセット、ヘッドライト		2	33107-KAE-770	スフ・リンク、ヒームアシヤステインク...	90	1	1			
ハイルフ、ヘッドライト.....	0.1	3	33117-KBR-730	ナツ、ヒームアシヤステインク.....	180	1	1			
		4	33120-KAE-771	ヘッドライトユニット.....	5,400	1	1			
		5	33180-MR7-003	カバー、ラバー.....	540	1	1			
		6	34901-MC7-601	ハイルフ、ヘッドライト (スタンレー) (12V 60/55W)	2,500	1	1			
		7	61300-KAE-770ZA	ケースセット、ヘッドライト *TYPE1*...	4,850	1	1			
			61300-KAE-770ZB	ケースセット、ヘッドライト *TYPE2*...	4,850	1	1			
		8	61302-KAE-770	テーフ、ヘッドライト.....	300	1	1			
		9	90111-162-000	ホルルト、フランシ 6MM.....	150	2	2			
		10	93901-34220	スクリーン、タツヒョウ 4X10.....	25	2	2			

F 2

ブロックNO.

F-2

メーター



KAEV0200

整備項目	標準時間	見出番号	部品番号	部品名	希望小売価格	使用個数		適用号機	タイプ
						CRM250AR	初号機		
ハイルフ、ウエツシ、ヘー、ス	0.1	1	32660-MJ6-710	クランハー、コート	130	1	1		
ケー、フ、イル、インナー		2	34908-GA7-701	ハイルフ、ウエツシ、ヘー、ス (T10)					
ケー、ス、ASSY、インナー	0.5			(12V 3.4W)	100	3	3		
ス、ヒ、オート、メーター、COMP.		3	34908-MB9-871	ハイルフ、ウエツシ、ヘー、ス					
ソケットCOMP.				(12V/1.7W)	110	2	2		
ケー、ス、COMP、アツ、ハー		4	37210-KAE-741	ス、ヒ、オート、メーター、COMP.	6,300	1	1	-----	J
ケー、ス、COMP、アンタ、ハー			37210-KAE-751	ス、ヒ、オート、メーター、COMP.	8,400	-	1	-----	2J
メーター、ASSY	0.4	5	37211-KAE-741	ケー、ス、ASSY、インナー	1,650	1	1		
ケー、フ、イル、ASSY、ス、ヒ、オート、メーター	0.2								
ス、テ、カ、フ、ラ		6	37220-KAE-771	メーター、ASSY	9,700	1	1	-----	J
ス、テ、ス、ヒ、オート、メーター			37220-KAE-780	メーター、ASSY	9,700	-	1	-----	2J
		7	37220-KR3-671	ソケット	330	1	1		
		8	37223-KAE-771	ソケットCOMP.	3,200	1	1	-----	J
			37223-KAE-780	ソケットCOMP.	3,200	-	1	-----	2J
		9	37243-MG2-000	ラ、ハ、ハー、ス、ヒ、オート、メーター、マ、ウ、ン、テ、イ、ン、ク、	145	2	2		
		10	37610-KBR-008	ケー、ス、COMP、アツ、ハー	2,150	1	1		
		11	37617-KAE-771	ケー、ス、COMP、アツ、ハー	1,800	1	1		
		12	44830-KAE-740	ケー、フ、イル、ASSY、ス、ヒ、オート、メーター	920	1	1		
		13	44831-GEO-710	ケー、フ、イル、インナー	350	1	1		
		14	61315-KAE-770	ス、テ、カ、フ、ラ	600	1	1		
		15	61319-KAE-870	ス、テ、ス、ヒ、オート、メーター	680	1	1		
		16	90035-166-008	スクリーン、フ、ツ、シ、ヤ、ー、ス、ハ、ン、シ、ヤ、ル 4X10...	105	2	2		
		17	90109-MZ5-008	スクリーン、タ、ツ、ビ、ン、ク、 4X14...	140	5	5		
		18	90158-KM7-911	スクリーン、ハ、ン、 2X6...	75	1	1		
		19	91410-MN1-671	クリ、ツ、フ、 2X70...	90	1	1		
		20	93700-05020-0G	スクリーン、オ、ー、ハ、イル 5X20...	25	1	1		

2000.11.10

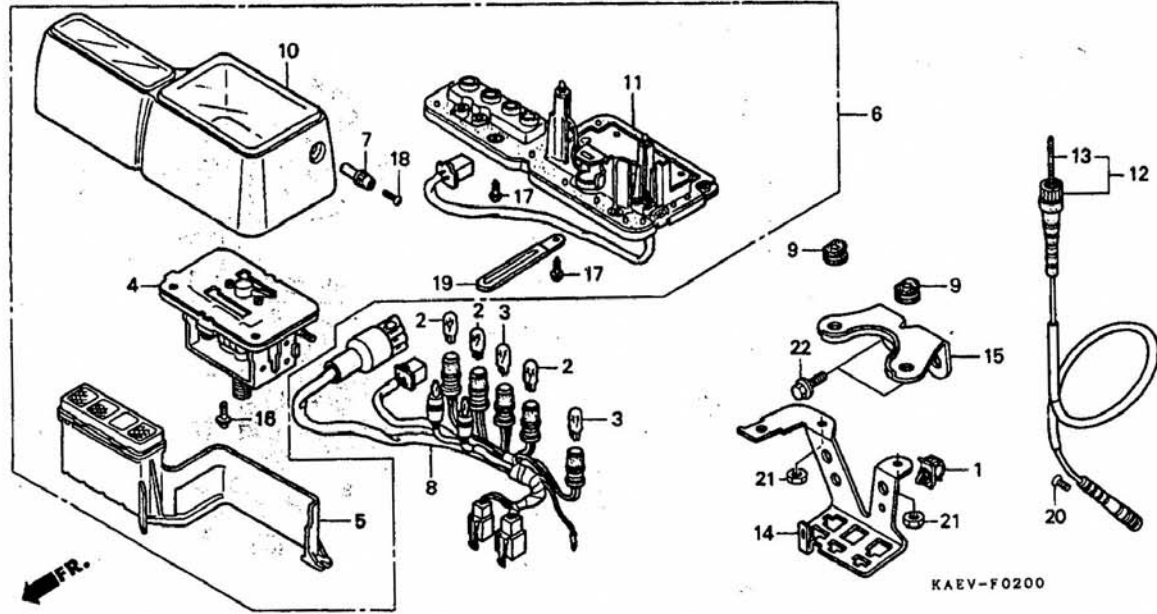
F2

F 3

ブロックNO.

F-2

メーター



KAEV-F0200

KAEV0200

3

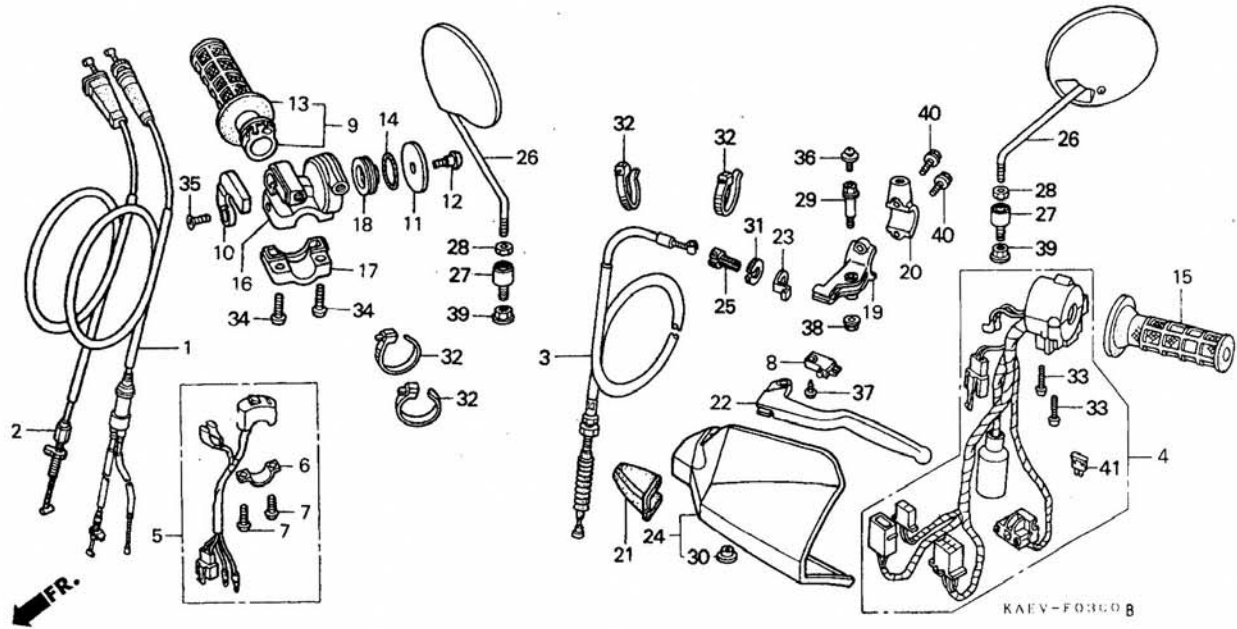
整備項目	標準時間	見出番号	部品番号	部品名	希望小売価格	使用個数		適用号機		タイプ
						V	W	初号機	終号機	
		21	94030-06000	ナット、6カク 6MM.....	30	2	2			
		22	95701-08016-00	ホルルト、フランシ 8X16.....	40	2	2			

F 4

ブロックNO.

F-3

ハンドルレバー・スイッチ・ケーブル



整備項目	標準時間	見出番号	部品番号	部品名	希望	使用個数	適用号機	タイプ
					小	CRM250AR		
					価	V	初号機	終号機
ケーブルCOMP.スロットル	0.5	1	17910-KAE-770	ケーブルCOMP.スロットル	2,000	1		
(ニュートモトウシカ)		2	17920-KAE-770	ケーブルCOMP.スロットル	1,450	1		
スイッチセット,ウインカー	0.2	3	22870-KAE-770	ケーブルCOMP.クラッチ	1,200	1		
ケーブルCOMP.クラッチ		4	35020-KAE-770	スイッチセット,ウインカー	5,300	1		
クラッチASSY.スロットル		5	35130-KAE-770	スイッチASSY.キル	2,150	1		
クラッチASSY.R.ハンドル		6	35132-KR5-013	プレート,セツチンク	145	1		
ハウジング,スロットルアツハ		7	35133-KJ2-003	スクリーン,ハロン 4X12	75	2		
フックアツハ.ハンドルレバー	0.4	8	35330-MK5-003	スイッチASSY.クラッチ	700	1		
スイッチASSY.キル	0.1	9	53140-KAE-770	クラッチASSY.スロットル	1,250	1		
スイッチASSY.クラッチ		10	53162-MN1-670	スライダ,スロットル	310	1		
クラッチASSY.L.ハンドル		11	53163-MN1-670	カバー,スロットルローリー	300	1		
レバーL.ステアリングハンドル		12	53164-MN1-670	スクリーン,スロットルローリーヒート	115	1		
カート,L.ナツク		13	53165-MK5-010	クラッチASSY.R.ハンドル	420	1		
		14	53165-MN1-670	ハツキン,スロットルローリー	90	1		
		15	53166-MK5-010	クラッチASSY.L.ハンドル	430	1		
		16	53167-MN1-670	ハウジング,スロットルアツハ	1,000	1		
		17	53168-MN1-670	ハウジング,スロットルアツハ	640	1		
		18	53169-MN1-670	ローリー,スロットル	410	1		
		19	53172-KAE-770	フックアツハ.ハンドルレバー	1,750	1		
		20	53174-KAE-730	ホルダーL.レバーフックアツハ	640	1		
		21	53177-KCZ-000	カバーL.ハンドルレバー	330	1		
		22	53178-KAE-730	レバーL.ステアリングハンドル	1,000	1		
		23	53181-KCY-670	プレート,カートセツチンク	165	1		
		24	53185-KCZ-000ZA	カート,L.ナツク	1,450	1		
				NH196.....ロスホワイト	1,450	1		

2000.11.10

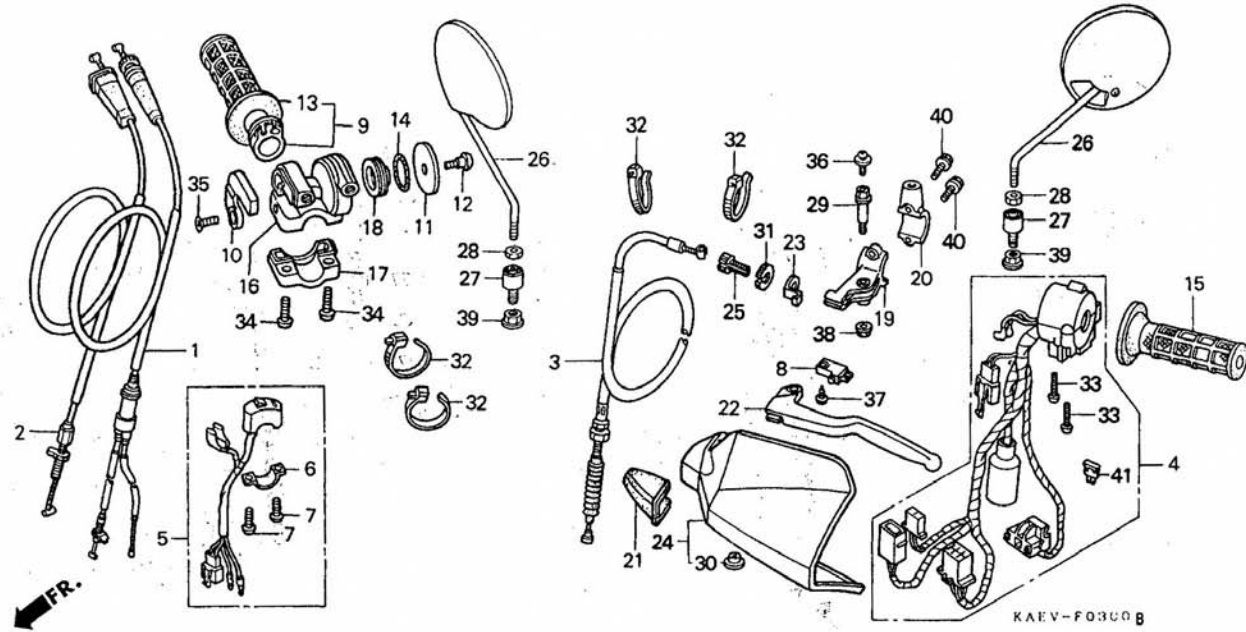
F4

F 5

ブロックNO.

F-3

ハンドルレバー・スイッチ・ケーブル



3

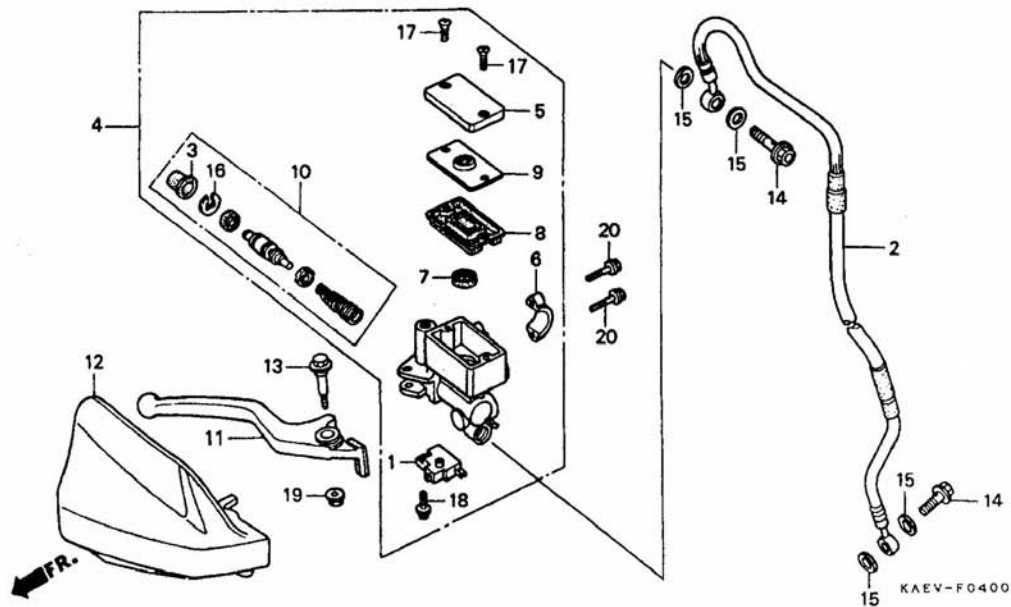
整備項目	標準時間	見出番号	部品番号	部品名	希望小売価格	使用個数	適用号機	タイプ
						CRM250AR V W	初号機 終号機	
		25	53192-203-000	ホルルト、クラツチワイヤーアシヤステインク...	450	1 1		
		26	88210-KAE-871	ミラーCOMP.....	1,500	2 2		
		27	88255-KAE-871	ラハ-COMP.マウント.....	460	2 2		
		28	88311-MM9-000	ナツト、ロツク.....	85	2 2		
		29	90112-KCZ-000	ホルルト、レハ-ヒ-ホツツ.....	95	1 1		
		30	90312-GE2-000	ナツト、フエンターセツテイング.....	115	1 1		
		31	90321-315-670	ナツト、ファイキシク.....	420	1 1		
		32	90650-KV6-003	ハツト、ワイヤー.....	120	4 4		
		33	93500-05020-0G	スクリユ-、ハ-ン 5X20.....	25	2 2		
		34	93500-06016-0G	スクリユ-、ハ-ン 6X16.....	30	2 2		
		35	93700-04010-1G	スクリユ-、ホ-ハ-ル 4X10.....	25	1 1		
		36	93894-04010-10	スクリユ-、ワツシャー 4X10.....	30	1 1		
		37	93901-32220	スクリユ-、タツヒ-ンク 3X10.....	25	1 1		
		38	94050-06000	ナツト、フランシ 6MM.....	35	1 1		
		39	94050-10070	ナツト、フランシ 10MM.....	50	2 2		
		40	96001-06020-00	ホルルト、フランシ 6X20.....	40	2 2		
		41	98200-40500	ヒユ-ス、ミニフ-レート (5A).....	35	1 1		

F 6

ブロックNO.

F-4

フロントブレーキマスターシリンダー



KAEV-F0400

3

整備項目	標準時間	見出番号	部品番号	部品名	希小価格	使用個数		適用号機		タイプ
						CRM250AR	V W	初号機	終号機	
スイッチASSY., フロントストツフ°	0.1	1	35340-MA5-671	スイッチASSY., フロントストツフ°	730	1	1			
・タイヤフラム		2	45125-KAE-741	ホース, フロントブレーキ	3,300	1	1			
・レバー, R. ステアリングハンドル		3	45504-410-003	ブーツCOMP.	350	1	1			
・カート, R. ナツクル		4	45510-KAE-306	シリンダーサブASSY., フロントブレーキ						
・ホース, フロントブレーキ	0.4			マスター	8,300	1	1			
・シリンダーサブASSY., フロントブレーキ		5	45513-KAE-871	キャツフ, マスターシリンダー (ニツシ)	780	1	1			
・シリンダーセット, マスター		6	45517-GW0-751	ホルダー, マスターシリンダー	520	1	1			
		7	45518-MG3-016	セパレーターCOMP.	320	1	1			
		8	45520-MG7-006	タイヤフラム	340	1	1			
		9	45521-HA2-006	プレート, タイヤフラム	360	1	1			
		10	45530-KJ1-701	シリンダーセット, マスター	1,450	1	-			
			45530-KJ1-702	シリンダーセット, マスター	1,750	-	1			
		11	53175-KAE-730	レバー, R. ステアリングハンドル	950	1	1			
		12	53180-KCZ-000ZA	カート, R. ナツクル						
				NH196 ロスホワイト	1,450	1	1			
		13	90113-KCZ-006	ホルト, レバーセツト	95	1	1			
		14	90145-MS9-611	ホルト, オイル 10X22	350	2	-	-----	1002551	
			90145-MS9-612	ホルト, オイル 10X22	300	2	-	1002552		
							2			
		15	90545-300-000	ワツシャー, オイルホルト	130	4	4			
		16	90651-MA5-671	サークリツフ°	120	1	1			
		17	93600-04012-16	スクリユー, フラツツ 4X12	25	2	2			
		18	93893-04012-17	スクリユー, ワツシャー 4X12	35	1	1			
		19	94050-06000	ナツツ, フランシ 6MM	35	1	1			
		20	96001-06022-00	ホルト, フランシ 6X22	50	2	2			

2000.11.10

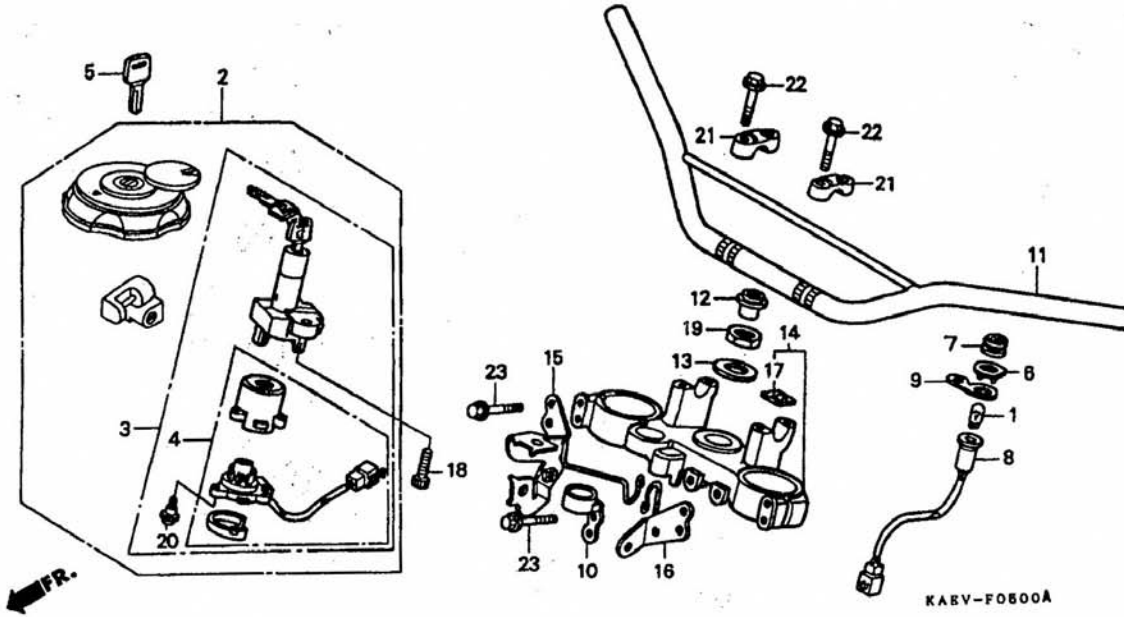
F6

F 7

ブロックNO.

F-5

ハンドルパイプ・トップブリッジ



KAEVFO500A

3

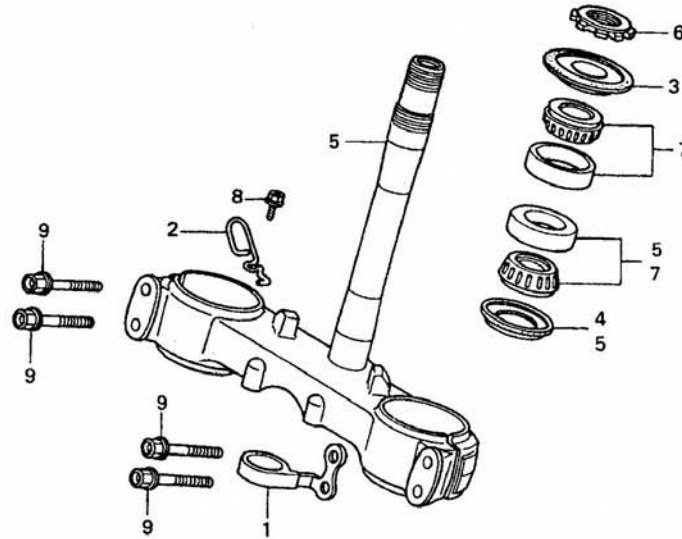
整備項目	標準時間	見出番号	部品番号	部品名	希望	使用個数	適用号機		タイプ
					小売価格	CRM250AR V W	初号機	終号機	
キーセット	1.0	1	34908-GA7-701	ハンドル・ウエツシ・ヘルス (T10) (12V 3.4W)	100	- 1	-----	-----	2J
スイッチASSY.・コンビネーション&ロツク	0.5	2	35010-KAE-741	キーセット	11,100	1 1	-----	-----	
ヘルスCOMP.・コンタクト		3	35100-KAE-871	スイッチASSY.・コンビネーション&ロツク	7,600	1 1	-----	-----	
ハーフ・ステアリング・ハンドル		4	35101-KAE-871	ヘルスCOMP.・コンタクト	2,350	1 1	-----	-----	
ソケットCOMP.・サイト・スタント	0.3	5	35121-MN9-611	キー・フランジ	460	(1)(1)	-----	-----	
フリップシCOMP.・フオートツフ	0.6								
		6	37557-MS8-000	ハネル・スビート・ワーニング	285	- 1	-----	-----	2J
		7	37561-MR7-000	レンズCOMP.・スビート・ワーニング	330	- 1	-----	-----	2J
		8	37562-181-931	ソケットCOMP.・サイト・スタント	460	- 1	-----	-----	2J
		9	37590-MN9-000	ステー・サイト・スタント・ワーニング	275	- 1	-----	-----	2J
		10	45470-KBR-000	カイトCOMP.・フレキホース	640	1 1	-----	-----	
		11	53100-KAE-770ZA	ハーフ・ステアリング・ハンドル *NH138*.....シャスタホワイ	3,150	1 1	-----	-----	
		12	53208-MC4-000	キャツフ・ステアリング・ステム	155	1 1	-----	-----	
		13	53215-GF8-000	ワツシャー・タスト・シール	115	1 1	-----	-----	
		14	53300-KAE-730	フリップシCOMP.・フオートツフ	9,200	1 1	-----	-----	
		15	61314-KAE-770	ステー・R・ヘッド・ライトケース	530	1 1	-----	-----	
		16	61317-KAE-770	ステー・L・ヘッド・ライトケース	330	1 1	-----	-----	
		17	86150-MR1-760	エンブレム・ウイング・マーク	215	1 1	-----	-----	
		18	90100-KAE-000	ホルト・ソケット 8X25	95	2 2	-----	-----	
		19	90304-425-000	ナツト・ステアリング・ステム	480	1 1	-----	-----	
		20	91059-KY2-711	スクリュー・タツヒコング 3X16	90	3 3	-----	-----	
		21	95014-22100	ホルター・B1・ハンドル・ハーフ・アツパー	520	2 2	-----	-----	
		22	96300-08035-00	ホルト・フランジ 8X35	55	4 4	-----	-----	
		23	96400-08045-00	ホルト・フランジ 8X45	60	4 4	-----	-----	
2000.11.10					F7				

F 8

ブロックNO.

F - 6

ステアリングシステム



KAEV-F060CB

KAEV0600B

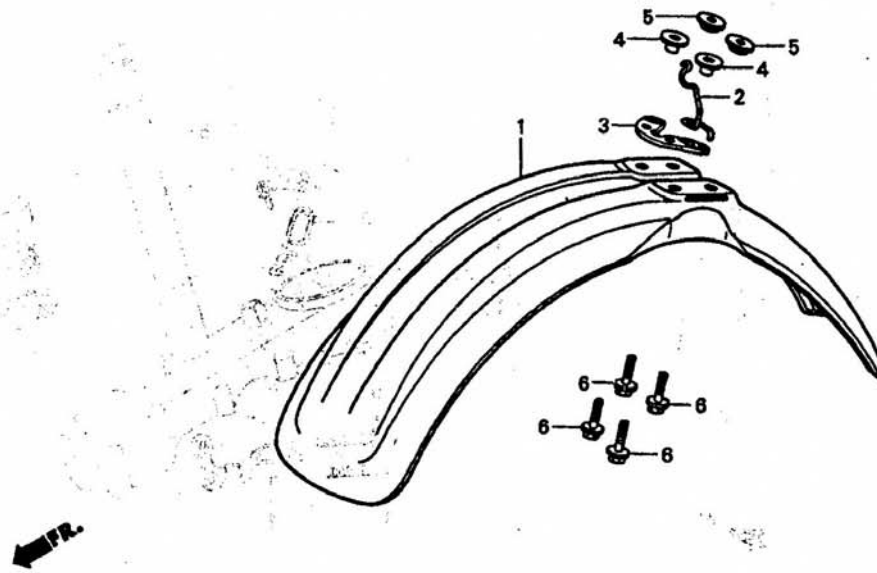
整備項目	標準時間	見出番号	部品番号	部品名	希望小売価格	使用個数		適用号機		タイプ
						CRM250AR		初号機	終号機	
ステムCOMP.、ステアリンク	1.2	1	45460-MN1-670	カイトCOMP.、フレキホースホトム	610	1	1			
ステムサブASSY.、ステアリンク	1.0	2	45466-KAE-740	カイト、スビートメーターケーブル	185	1	1			
スレット、ステアリンクハットツツ	0.5	3	53214-KA3-732	タストシル、ステアリンクハット (アライ)	235	1	1			
ヘアリンク、ハットハーフ	1.1	4	53214-KA4-701	タストシル、ステアリンクハット (アライ)	235	1	1			
(イツコマシ 0.1 カサン)		5	53219-KAE-770	ステムサブASSY.、ステアリンク	22,900	1	1			
		6	53229-MN1-650	スレット、ステアリンクハットツツ	680	1	1			
		7	91015-425-831	ヘアリンク、ハットハーフアツハ	(NTN) 1,700	2	2			
		8	96300-06012-00	ホルト、フランシ 6X12	40	1	1			
		9	96300-08040-00	ホルト、フランシ 8X40	55	4	4			

F 9

ブロックNO.

F-7

フロントフェンダー



KAEV-F0700A

KAEV0700A

3

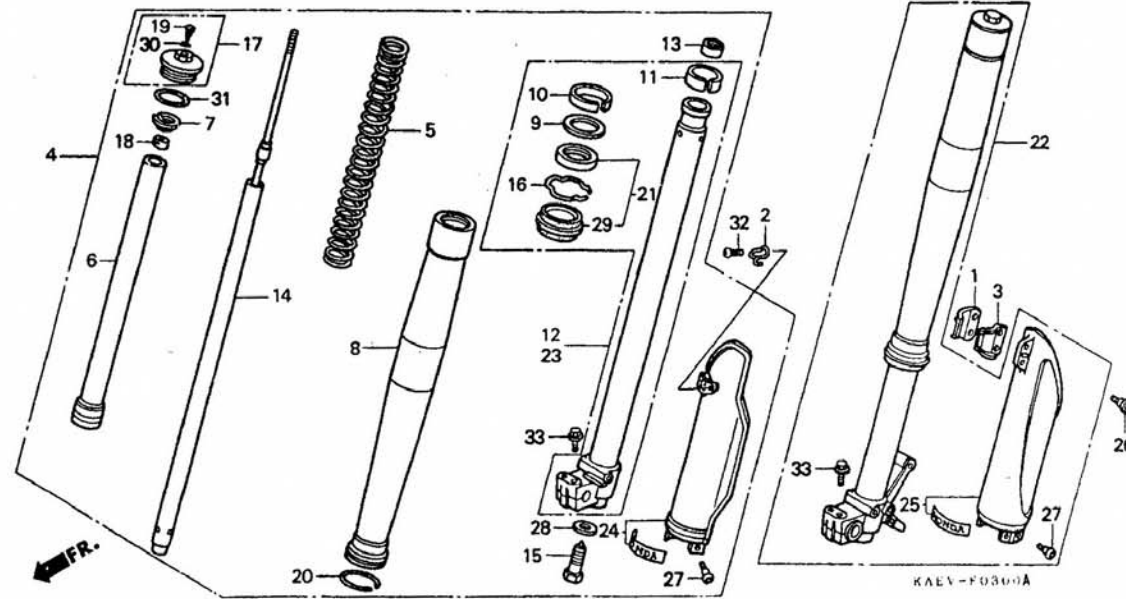
整備項目	標準時間	見出番号	部品番号	部品名	希望小売価格	使用個数		適用機種		タイプ
						CRMZ	SOAR	初号機	終号機	
フェンダー、フロント.....	0.1	1	61100-KA3-732ZJ	フェンダー、フロント						
			NH1 フラック	3,150	1	1			
			61100-KA3-732ZK	*P30*..... リノハイオレット	3,150	1	1			
		2	61306-KAE-770	カイトハーネス	220	1	1			
		3	61307-KAE-770	ステー、フロントハイサローア	350	1	1			
		4	84706-KN9-830	カラー、テールライトマウンティング	120	2	2			
		5	90512-300-000	ワッシャー 6X20	105	2	2			
		6	93404-06025-00	ボルトワッシャー 6X25	40	4	4			

F 10

ブロックNO.

F-8

フロントフォーク



KAEV-F0300A

整備項目	標準時間	見出番号	部品番号	部品名	希望小売価格	使用個数		適用号機		タイプ
						V	W	初号機	終号機	
フォークASSY.,フロント	0.4	1	45461-MG3-650	クラシハ-A,フロントフルキーケーブル...	215	1	1			
(イツコマシ 0.1 カサ)		2	45462-KAE-740	ワイヤースピードメーターケーブルカイト	165	1	1			
.スプリング,フロントフォーク		3	45462-MG3-650	クラシハ-B,フロントフルキーケーブル...	235	1	1			
(イツコマシ 0.2 カサ)		4	51400-KAE-771	フォークASSY.,R.フロント	54,100	1	1			
チューブ,アウター	1.0	5	51401-KAE-771	スプリング,フロントフォーク	2,650	2	2			
(イツコマシ 0.7 カサ)		6	51404-KAE-741	カラーCOMP.,スプリング	4,700	2	2			
.ハーフCOMP.,R.スライト		7	51408-KAE-871	ストツハ,スプリングシート (シヨウ)	540	2	2			
(イツコマシ 0.7 カサ)		8	51410-KAE-771	チューブ,アウター	21,400	2	2			
タシハCOMP.	0.8	9	51412-KZ3-003	リンク,ハツクアツク	285	2	2			
(イツコマシ 0.5 カサ)		10	51414-KAE-771	フツシユ,カイト	500	2	2			
.シールセツト,フロントフォーク		11	51415-KAE-771	フツシユ,スライト	500	2	2			
フロントセツト,R.フロントフォーク	0.3	12	51420-KAE-771	ハーフCOMP.,R.スライト	14,800	1	1			
(ニコテモトウシカ)		13	51421-KAE-871	プレート,センターリンク (シヨウ)	450	2	2			
フロントセツト,L.フロントフォーク	0.2	14	51430-KAE-771	タシハCOMP.	9,800	2	2			
		15	51441-KAE-871	ホルトCOMP.,センター (シヨウ)	3,250	2	2			
		16	51447-KZ3-003	リンク,オイルシールストツハ	140	2	2			
		17	51450-KAE-771	ホルトASSY.,フロントフォーク	1,350	2	2			
		18	51451-KAE-871	ナツ,ロツク (シヨウ)	430	2	2			
		19	51456-KZ3-711	ホルト,フラク	255	2	2			
		20	51476-KZ3-711	リンク,ウエア	145	2	2			
		21	51490-KAE-305	シールセツト,フロントフォーク	1,200	2	2			
		22	51500-KAE-771ZA	フォークASSY.,L.フロント *TNATURAL*	54,100	1	1			
		23	51520-KAE-771	ハーフCOMP.,L.スライト	14,800	1	1			
		24	51615-KAE-770	フロントセツト,R.フロントフォーク	2,150	1	-			

2000.11.10

F10

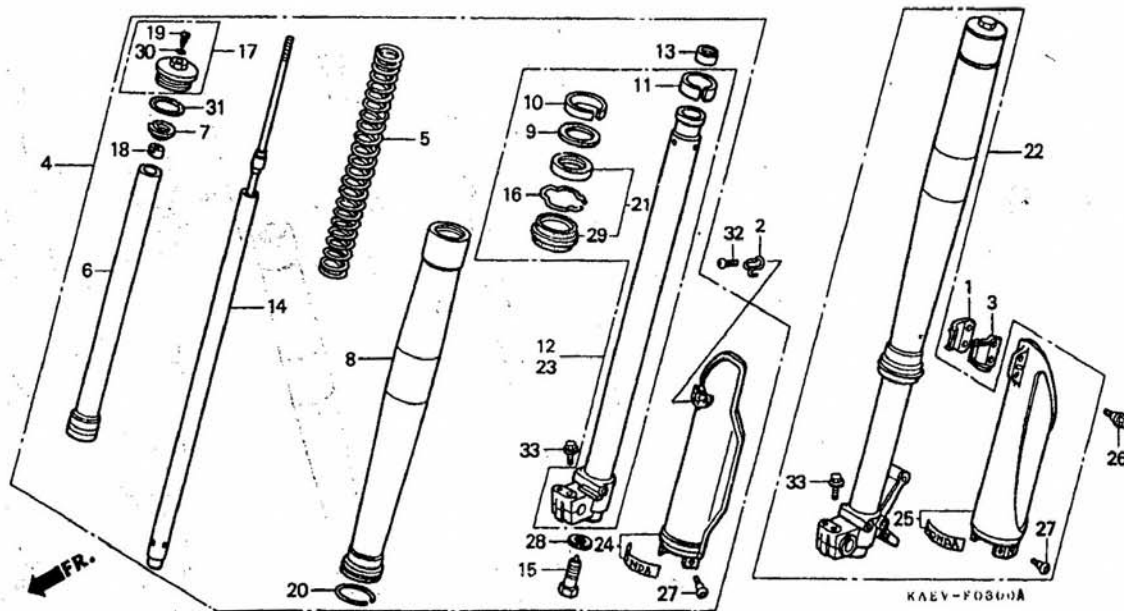


F 11

ブロックNO.

F-8

フロントフォーク



KAEV0800A

3

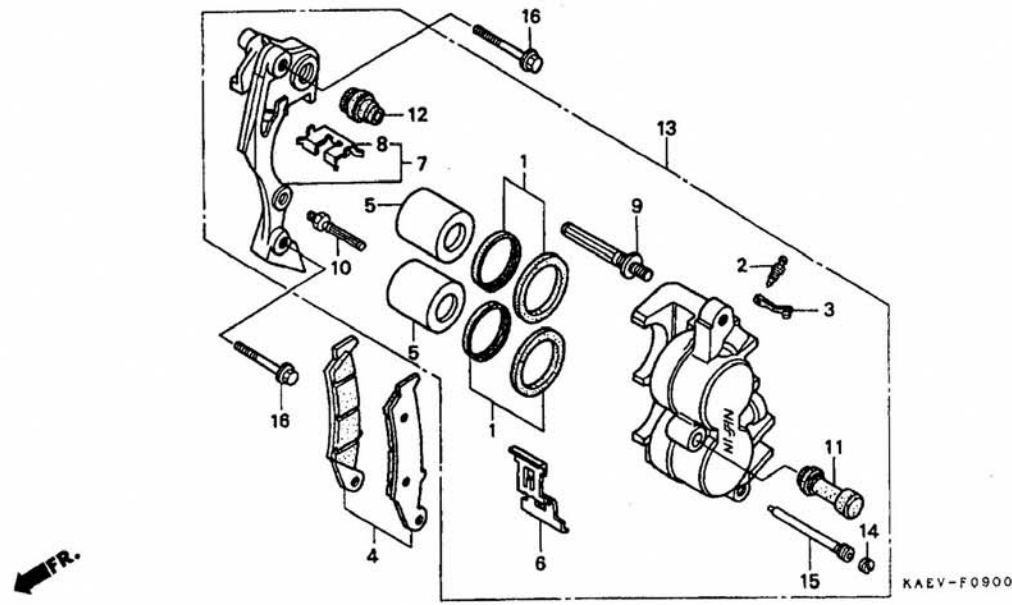
整備項目	標準時間	見出番号	部品番号	部品名	希望小売価格	使用個数	適用号機	タイプ
						CRM250AR	初号機 終号機	
		24)	51615-KAE-771	フロッタースセット, R.フロントフォーク....	2,150	- 1		
		25	51625-KAE-770ZA	フロッタースセット, L.フロントフォーク				
			51625-KAE-771ZA	*TNATURAL*.....ナチュラル	2,150	1 -		
				TNATURAL.....ナチュラル	2,150	- 1		
		26	90113-KZ3-000	ホルト, フランシ" 6MM.....	125	2 2		
		27	90113-MAC-780	ホルト, フロッタース.....	105	6 6		
		28	90544-KS7-003	ワッシャー, スクワール.....	110	2 2		
		29	91254-KAE-731	タフスチール.....	580	2 2		
		30	91301-KZ3-711	オリング" 3.5X1.5.....	80	2 2		
		31	91356-KZ3-003	オリング" 44.7X2.4.....	140	2 2		
		32	93500-06012-0A	スクリー, ハン 6X12.....	30	1 1		
		33	96300-08040-00	ホルト, フランシ" 8X40.....	55	4 4		

F 12

ブロックNO.

F-9

フロントブレーキキャリパー



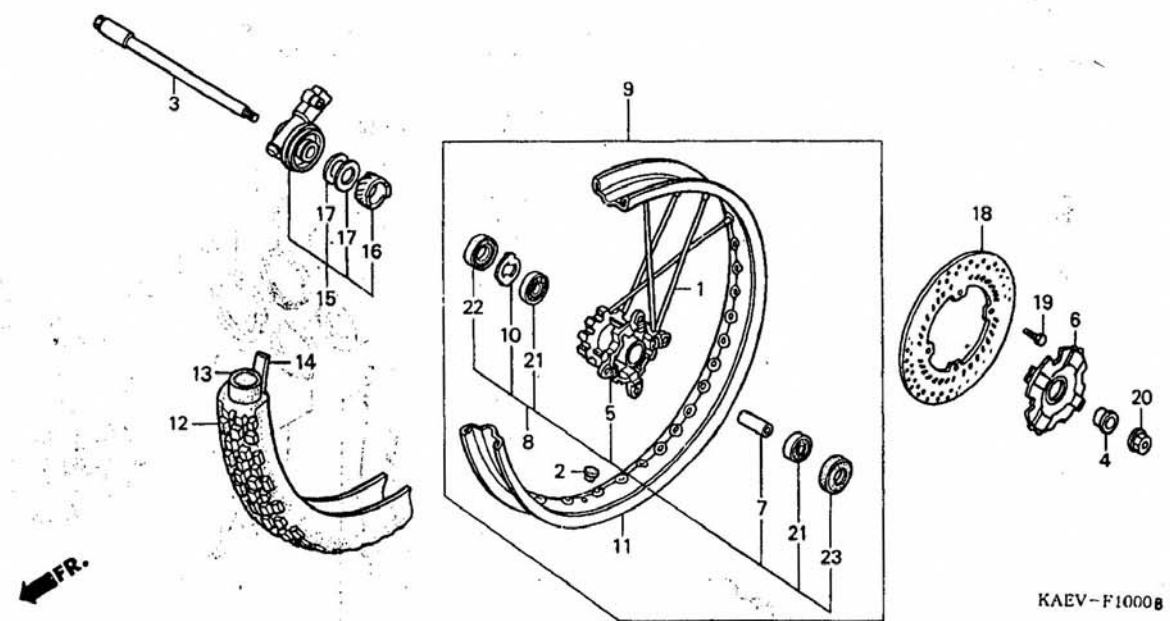
整備項目	標準時間	見出番号	部品番号	部品名	希望小売価格	使用個数		適用機種		タイプ
						CRM250AR	V	W	初号機	
ハットセット,フロント	0.1	1	06431-MA3-405	シールセット,ピストン	410	2	2			
ピストンCOMP	0.5	2	43352-568-003	スクリュ,フリーター	205	1	1			
(イツコマシ 0.1 カザン)		3	43353-461-771	キャツフ,フリーター	150	1	1			
(カンレンフヒン フクム)		4	45105-MY6-405	ハットセット,フロント	4,400	1	1			
フアラゲツCOMP, L. フロント	0.2	5	45107-KS6-702	ピストンCOMP	1,400	2	2			
キャリパーサフASSY, L. フロント		6	45108-MY1-006	スフリンク,ハット	300	1	1			
ブレーキ	0.4	7	45110-KCY-671	フアラゲツCOMP, L. フロント	4,200	1	1			
		8	45112-KS6-701	リテーナー	195	1	1			
		9	45131-HA5-672	ホルトA,ピオン	410	1	1			
		10	45131-166-016	ホルト,ピオン	210	1	1			
		11	45132-166-016	フーツ,ピオンフツシ (ニツシン)	155	1	1			
		12	45133-MA3-006	フーツB	185	1	1			
		13	45150-KAE-305	キャリパーサフASSY, L. フロント ブレーキ (ニツシン)	10,300	1	1			
		14	45203-MG3-016	フアラク,ピオン	155	1	1			
		15	45215-HA5-672	ピオン,ハンカ	300	1	1			
		16	90131-MS6-900	ホルト,フランシ 8X40	110	2	2			

F 13

ブロックNO.

F-10

フロントホイール



KAEV-F1000B

KAEVF1000B

3

整備項目	標準時間	見出番号	部品番号	部品名	希望	使用個数	適用号機		タイプ
					小売価格	CRM250AR V W	初号機	終号機	
アクスル,フロントホイール.....	0.3	1	06440-KCZ-940	スホークセット,フロント.....	195	36	36		
ハブ,フロントホイール.....	2.7	2	42717-329-000	キャップ,リムホール.....	195	1	1		
カー,フロントアクスルテイスタン入.....	0.5	3	44301-KAE-740	アクスル,フロントホイール.....	2,450	1	1		
.ハリアリンク,ラシアルホイール 6003-SH2 (イツコマシ 0.1 カサン)		4	44311-KAE-740	カー,フロントホイール.....	490	1	1		
ハブサフASSY.,フロントホイール.....	2.5	5	44601-KAE-870	ハブ,フロントホイール.....	8,900	1	1		
ホイールサフASSY.,フロント.....	1.0	6	44610-KW3-010ZB	カハ,フロントハブ *NH1*.....フック	430	1	1		
リム,フロントホイール.....	2.3	7	44620-KAE-770	カー,フロントアクスルテイスタン入.....	370	1	1		
タイヤ,フロント.....	0.9	8	44635-KAE-770	ハブサフASSY.,フロントホイール.....	10,300	1	1		
.チューブ,タイヤ		9	44650-KAE-770ZA	ホイールサフASSY.,フロント *TYPE1*	36,200	1	1		
ホッツクASSY.,スヒートメーター キヤ.....	0.4	9	44650-KAE-770ZB	ホイールサフASSY.,フロント *TYPE2*	36,200	1	1		
.テイスク,フロントフレキ		10	44680-MA0-000	リテーナー,キヤホッツク入.....	200	1	1		
		11	44701-KAE-771ZA	リム,フロントホイール *TYPE1*.....	16,100	1	1		
		11	44701-KAE-771ZB	リム,フロントホイール *TYPE2*.....	16,100	1	1		
		12	44711-KAE-005	タイヤ,フロント (イノウエ) (3.00-21, 4PR/51P GP-21F)	ホフン	1	1		
		13	44712-KAE-005	チューブ,タイヤ (イノウエ) (2.75/3.00-21)	ホフン	1	1		
		14	44713-446-631	フラツフ,タイヤ (IRC)(1.4X21)..	ホフン	1	1		
		15	44800-KAE-871	ホッツクASSY.,スヒートメーター キヤ.....	3,750	1	1		
		16	44806-KF0-000	キヤ,スヒートメーター.....	920	1	1		
		17	44809-402-000	ワツシヤ,スヒートメーターキヤ.....	115	2	2		
		18	45351-KV6-670	テイスク,フロントフレキ.....	10,900	1	1		
		19	90105-KAE-870	ホルト,テイスク 6X17.....	90	4	4		
		20	90201-GC4-000	ナツト,フランシ 14MM.....	225	1	1		

2000.11.10

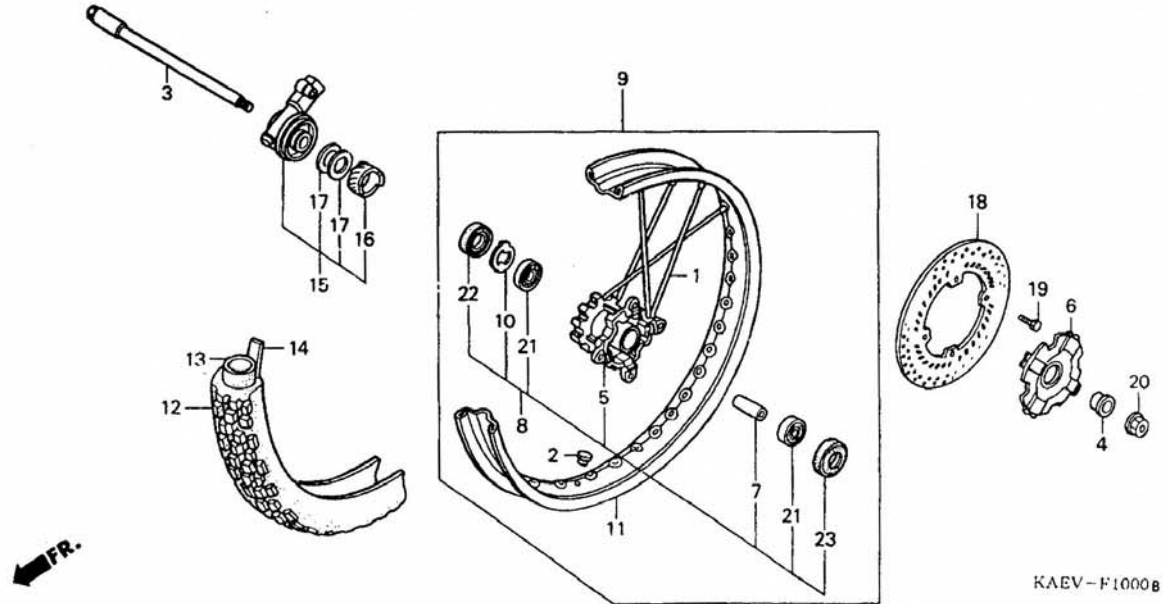
F13

F 14

ブロックNO.

F-10

フロントホイール



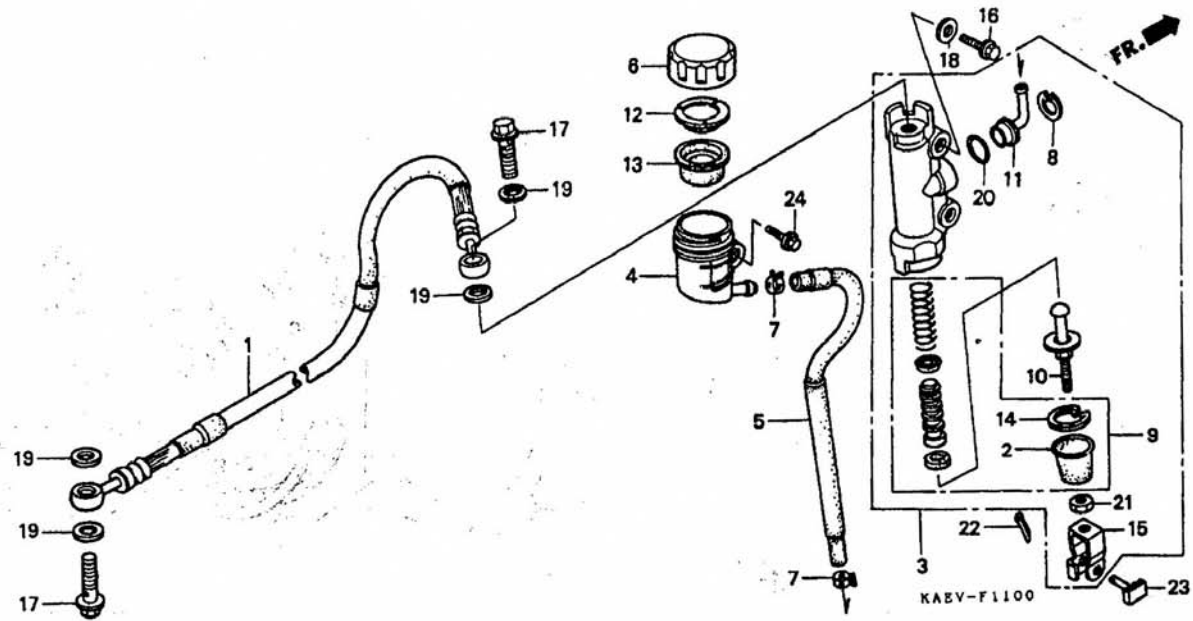
整備項目	標準時間	見出番号	部品番号	部品名	希望	使用個数		適用号機		タイプ
					小売価格	V	W	初号機	終号機	
		21	91065-KA3-832	ハブアリンク、ラジアルホイール 6003-SH2	720	2	2			
		22	91258-410-013	タースチール 40X50X5 (アライ).....	370	1	1			
		23	91259-KS6-831	タースチール 24X37X7 (NOK).....	310	1	1			

F 15

ブロックNO.

F-11

リヤブレーキマスターシリンダー



KAEV1100

3

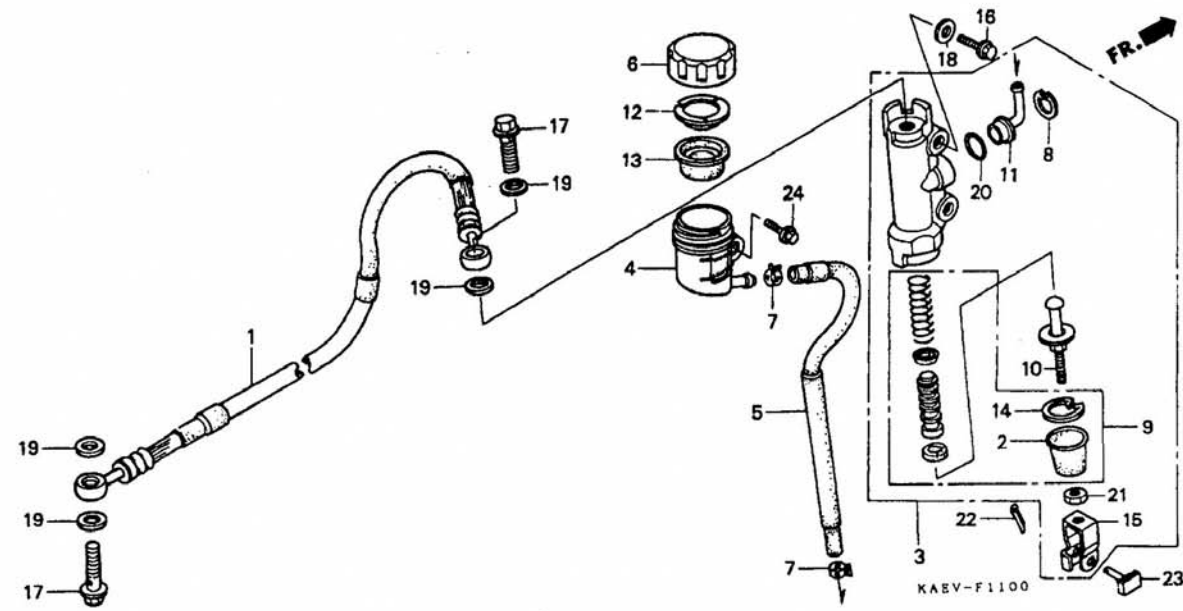
整備項目	標準時間	見出番号	部品番号	部品名	希望小売価格	使用個数 CRM250AR V W	適用号機 初号機 終号機	タイプ
ホース、リヤブレーキシリンダーサブASSY.、リヤブレーキマスター	0.4	1	43310-KAE-741	ホース、リヤブレーキ	2,550	1 1		
シリンダーサブASSY.、リヤブレーキマスター	0.5	2	43504-MB2-006	ブーツCOMP.	260	1 1		
ピストンセット、マスターシリンダー	0.2	3	43510-KAE-305	シリンダーサブASSY.、リヤブレーキマスター	5,800	1 1		
カツフCOMP.、マスターシリンダーオイル	0.2	4	43511-KS6-702	カツフCOMP.、マスターシリンダーオイル	680	1 1		
ホースCOMP.、リヤブレーキマスターシリンダー	0.3	5	43512-KAE-741	ホースCOMP.、リヤブレーキマスターシリンダー	660	1 1		
タイヤフラム	0.1	6	43513-KS6-701	キャツフ、マスターシリンダー	380	1 1		
		7	43514-KS6-701	クラフ、マスターシリンダーオイルホース	460	2 2		
		8	43517-KS6-701	サークルツフ、リヤマスターシリンダー	120	1 1		
		9	43520-MB2-305	ピストンセット、マスターシリンダー (ニツシ)	2,250	1 1		
		10	43530-KAE-006	ロツトCOMP.、フツシ	930	1 1		
		11	45503-KV3-006	コネクター、マスターシリンダー	330	1 1		
		12	45518-GM9-711	フレート、タイヤフラム	180	1 1		
		13	45520-GM9-711	タイヤフラム	330	1 1		
		14	46182-500-013	サークルツフ	105	1 1		
		15	46504-KV6-702	シヨイント、ブレーキロツト	220	1 1		
		16	90103-MM9-830	ホルト、フランシ 6X16	85	2 2		
		17	90145-MS9-611	ホルト、オイル 10X22	350	2 -	-----	1002551
			90145-MS9-612	ホルト、オイル 10X22	300	2 -	1002552	
					-	2		
		18	90525-001-000	ワツジャー、リヤブレーキアーム	85	2 2		
		19	90545-300-000	ワツジャー、オイルホルト	130	4 4		
		20	91212-422-006	オリソク 14.8X2.4	125	1 1		

F 16

ブロックNO.

F-11

リヤブレーキマスターシリンダー



KAEV1100

整備項目	標準時間	見出番号	部品番号	部品名	希望小売価	使用個数		適用号機		タイプ
						V	W	初号機	終号機	
		21	94002-08000-0S	ナット、6カク 8MM.....	30	1	1			
		22	94201-20120	ヒンジスプリット 2.0X12.....	25	1	1			
		23	95015-54000	ヒンジ、シヨイント.....	100	1	1			
		24	96001-06014-00	ホルト、フランジ 6X14.....	40	1	1			

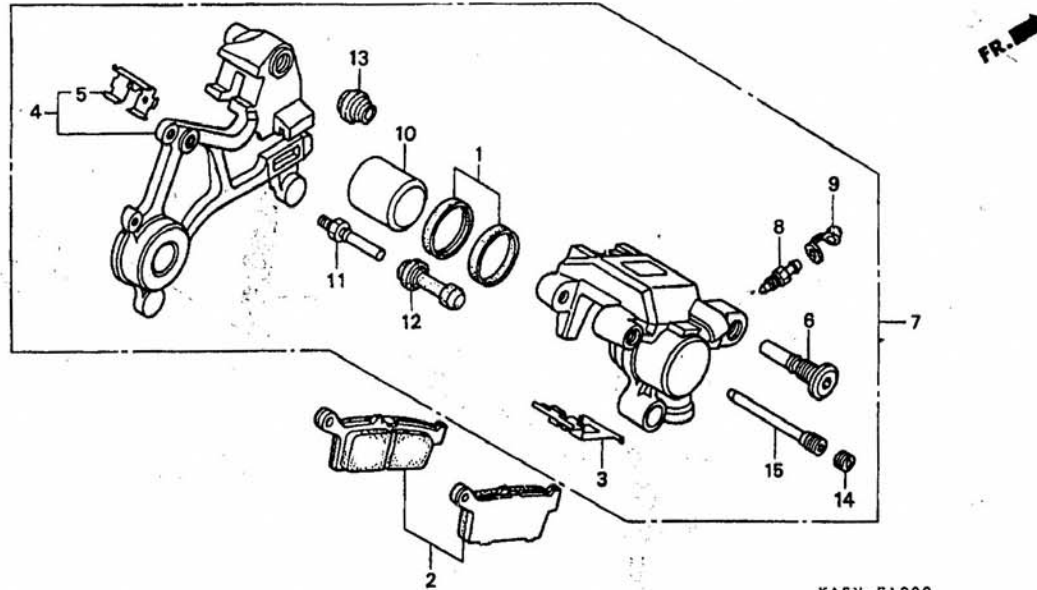


G 1

ブロックNO.

F-12

リヤブレーキキャリパー



KAEV-F1200

KAEVF1200

3

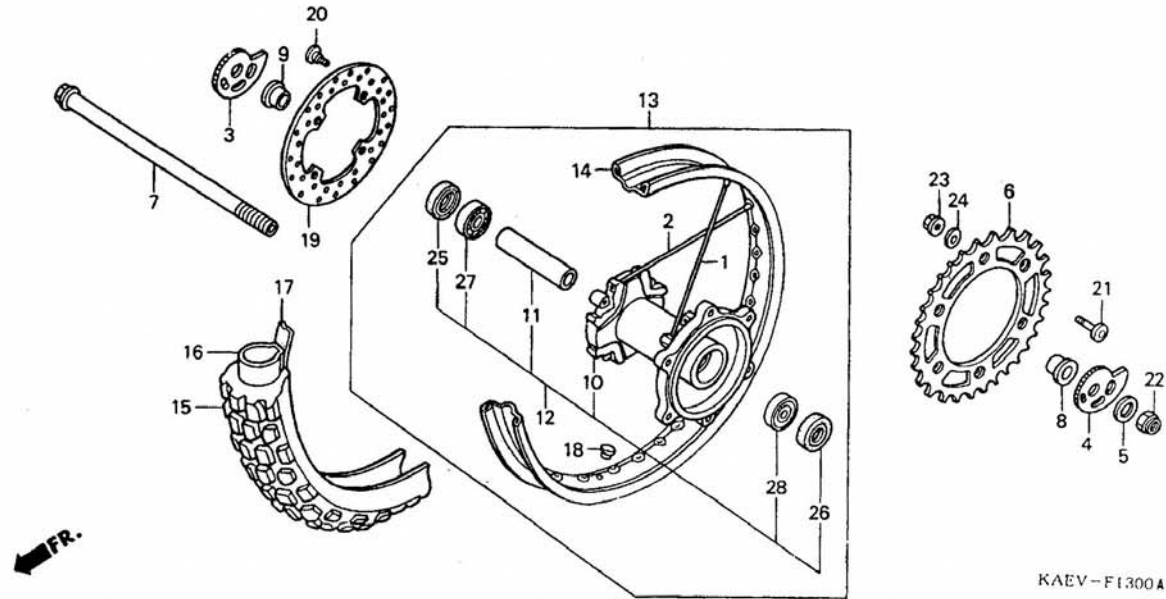
整備項目	標準時間	見出番号	部品番号	部品名	希望小売価格	使用個数		適用号機		タイプ
						CRM250AR	V W	初号機	終号機	
ハットセット、リヤブレーキ	0.1	1	06431-MA3-405	シールセット、ヒーストン	410	1	1			
ブラケットCOMP.、リヤ	0.5	2	43105-KZ1-405	ハットセット、リヤブレーキ	3,600	1	1			
キャリハーフASSY.、リヤブレーキ	0.6	3	43108-MY6-671	スプリング、ハット	230	1	1			
ヒーストン	0.7	4	43110-KAE-871	ブラケットCOMP.、リヤ (ニツシン)	5,800	1	1			
(カンレンフビン フクム)		5	43112-KS6-701	リテーナー	185	1	1			
		6	43131-KW3-006	ホルト、ピオン	410	1	1			
		7	43150-KAE-305	キャリハーフASSY.、リヤブレーキ (ニツシン)	10,500	1	1			
		8	43352-568-003	スクリーン、フリアーター	205	1	1			
		9	43353-461-771	キャップ、フリアーター	150	1	1			
		10	45107-ML4-006	ヒーストン	1,000	1	1			
		11	45131-166-016	ホルト、ピオン	210	1	1			
		12	45132-166-016	ブーツ、ピオンフツシ2 (ニツシン)	155	1	1			
		13	45133-MA3-006	フーツB	185	1	1			
		14	45203-MG3-016	フランク、ピオン	155	1	1			
		15	45215-KA3-732	ピオン、ハンカー	310	1	1			

G 2

ブロックNO.

F-13

リヤホイール



KAEV1300A

整備項目	標準時間	見出番号	部品番号	部品名	希望	使用個数	適用号機		タイプ
					小売価格	CRM250AR V W	初号機	終号機	
スプロケット,ファイナルリフアン	0.4	1	04421-KCZ-000	スプロケットB,リヤ (A10X220) ..	195	16	16		
テイスク,リヤフレキ		2	06420-KCZ-940	スプロケットA,リヤ (A10X223) ..	195	16	16		
アクスル,リヤホイール	0.3	3	40544-MN1-670	アシヤスター,R.チエン	410	1	1		
ハブ,リヤホイール	2.7	4	40545-MY6-670	アシヤスター,L.チエン	580	1	1		
カラー,リヤアクスルテイスタン入 ハブリンク,ラシアルホイール (イツコマシ 0.1 カサン)	0.5	5	40546-KG7-000	ワツシャ,リヤアクスル	150	1	1		
スプロケット,ファイナルリフアン (42T)		6	41201-KAE-770	スプロケット,ファイナルリフアン (42T)	3,650	1	1		
ハブサフASSY,リヤホイール	2.5	7	42301-KAE-000	アクスル,リヤホイール	2,800	1	1		
ホイールサフASSY,リヤ	1.1	8	42312-KAE-000	カラー,リヤホイール	550	1	1		
リム,リヤホイール	2.4	9	42312-KW3-000	カラーB,リヤホイール	490	1	1		
タイヤ,リヤ チューブ,タイヤ	1.0	10	42601-KCY-670	ハブ,リヤホイール	18,700	1	1		
		11	42620-KAE-000	カラー,リヤアクスルテイスタン入	550	1	1		
		12	42635-KCY-690	ハブサフASSY,リヤホイール	19,900	1	1		
		13	42650-KAE-770ZA	ホイールサフASSY,リヤ *TYPE1*	50,000	1	1		
			42650-KAE-770ZB	ホイールサフASSY,リヤ *TYPE2*	50,000	1	1		
		14	42701-KAE-771ZA	リム,リヤホイール *TYPE1*	18,400	1	1		
			42701-KAE-771ZB	リム,リヤホイール *TYPE2*	18,400	1	1		
		15	42711-KAE-771	タイヤ,リヤ (IRC) (4.60-18 63P GP22R)	オーフン	1	1		
		16	42712-KT1-671	チューブ,タイヤ (IRC) (100/100-18)	オーフン	1	1		
		17	42713-446-631	フラツフ,タイヤ (IRC)(1.85X18)	オーフン	1	1		
		18	42717-329-000	キャツフ,リムホイール	195	1	1		
		19	43351-KZ1-770	テイスク,リヤフレキ	9,500	1	1		
		20	90105-MK5-010	ホルト,テイスク 8X22	155	4	4		
		21	90125-KA4-000	スクリ2,フラツ 8X31	155	6	6		

2000.11.10

62

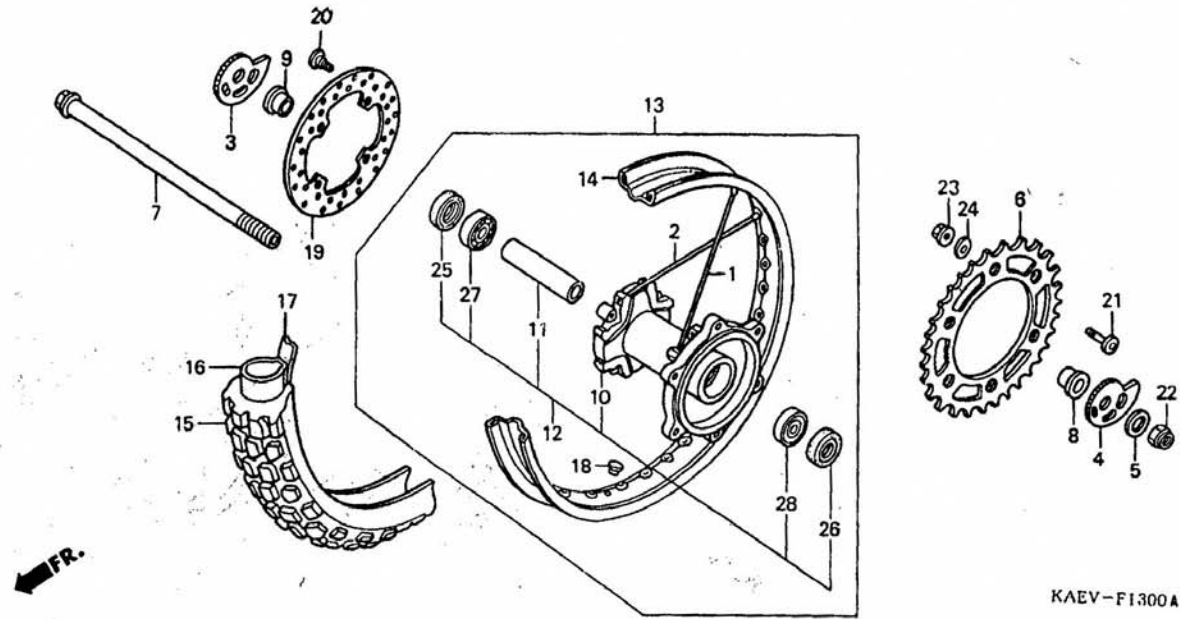
3

G 3

ブロックNO.

F-13

リヤホイール



KAEV-F1300A

KAEV1300A

3

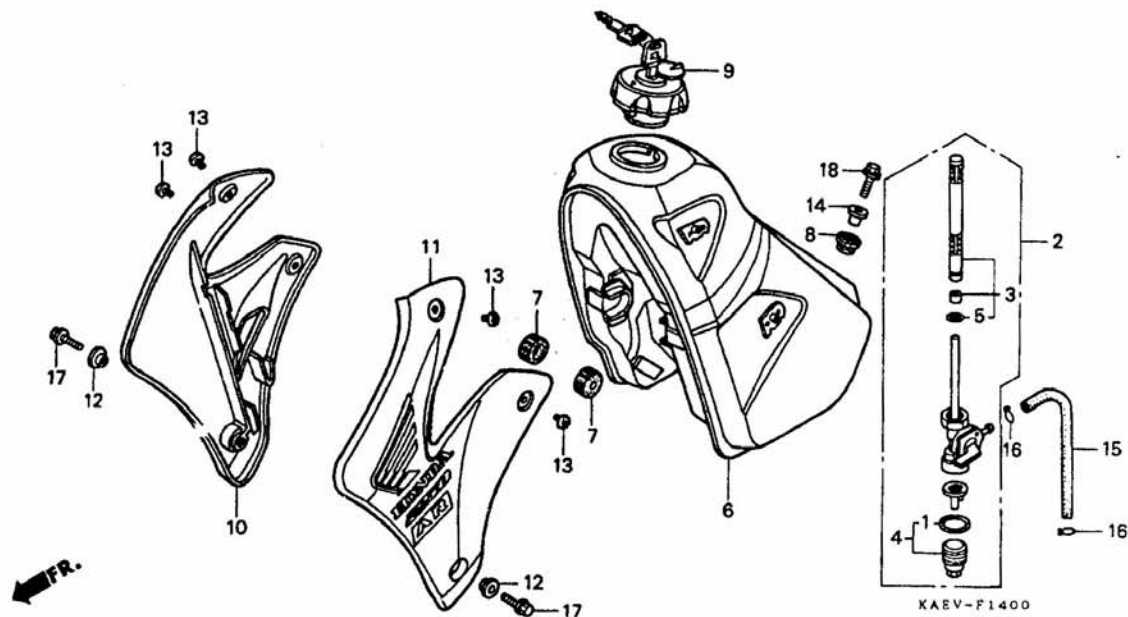
整備項目	標準 時間	見出 番号	部品番号	部品名	希 小 価 格	使用個数		適用号機		タ イ プ
						CRM250AR	V W	初号機	終号機	
		22	90305-KE8-003	ナット、アクリル 16MM.....	235	1	1			
		23	90309-ML3-791	ナット、U 8MM.....	200	6	6			
		24	90465-MC4-000	ワッシャー 8MM.....	120	6	6			
		25	91252-KCY-671	オイルシール 25X40X7.....	400	1	1			
		26	91253-033-003	オイルシール 25X47X6.5.....	235	1	1			
		27	96140-62030-10	ハブリンク、ラジアルホイール 6203U..	490	1	1			
		28	96140-63030-10	ハブリンク、ラジアルホイール 6303U..	620	1	1			

G 4

ブロックNO.

F-14

フューエルタンク



KAEV1400

整備項目	標準時間	見出番号	部品番号	部品名	希望	使用個数	適用号機		タイプ
					小売価格	CRM250AR V W	初号機	終号機	
コックASSY.,フューエル	0.2	1	16173-001-004	ハーツキン,フューエルストレーナーカツフ°	235	1	1		
スクリーン,フューエルストレーナー		2	16950-KAE-771	コックASSY.,フューエル	3,200	1	1		
カツフ°セット,フューエルストレーナー	0.1	3	16952-KAE-870	スクリーン,フューエルストレーナー	1,100	1	1		
(カンレンフ°ピン フクム)		4	16953-GG2-731	カツフ°セット,フューエルストレーナー	1,150	1	1		
シラウト°セット,ラシ°エター		5	16958-MA1-731	Oリング°	210	1	1		
(ニコテ°モト°クシ°カン)									
タンクセット,フューエル	0.3	6	17520-KAE-770ZD	タンクセット,フューエル *TYPE1*(WL)	31,300	1	-		
			17520-KAE-770ZC	タンクセット,フューエル *TYPE2*(WL)	31,300	1	-		
			17520-KAE-760ZA	タンクセット,フューエル *TYPE1*(WL)	31,300	-	1		
			17520-KAE-760ZB	タンクセット,フューエル *TYPE2*(WL)	31,300	-	1		
		7	17641-286-000	クツシヨソ,フューエルタンクフ°ロソト	240	2	2		
		8	17613-KW3-000	クツシヨソ,フューエルタンクフ°リヤ	190	1	1		
		9	17620-KV6-033	フューエルフ°イルキヤツフ°COMP.	3,000	1	1		
		10	19071-KAE-770ZA	シラウト°セット,R.ラシ°エター					
				TYPE1(WL)	3,850	1	-		Mod 1
			19071-KAE-770ZB	シラウト°セット,R.ラシ°エター					
				TYPE2(WL)	3,850	1	-		Mod 2
			19071-KAE-760ZA	シラウト°セット,R.ラシ°エター					
				TYPE1(WL)	3,850	-	1		Mod 3
			19071-KAE-760ZB	シラウト°セット,R.ラシ°エター					
				TYPE2(WL)	3,850	-	1		Mod 4
		11	19072-KAE-770ZA	シラウト°セット,L.ラシ°エター					
				TYPE1(WL)	3,850	1	-		
			19072-KAE-770ZB	シラウト°セット,L.ラシ°エター					
				TYPE2(WL)	3,850	1	-		
			19072-KAE-760ZA	シラウト°セット,L.ラシ°エター					
				TYPE1(WL)	3,850	-	1		

2000.11.10

G4

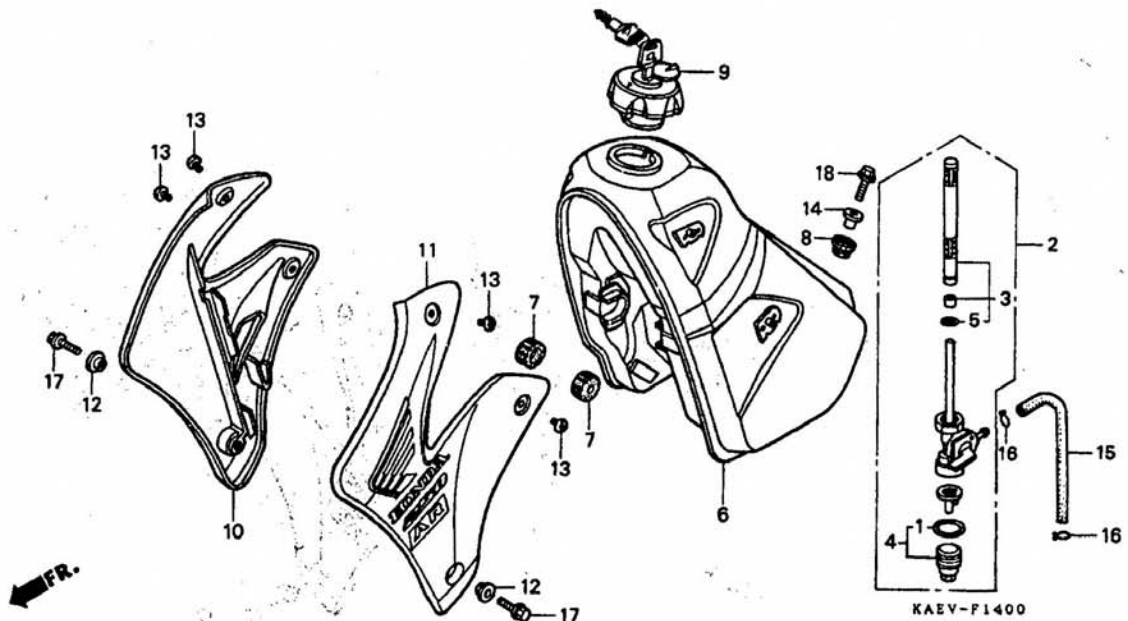
3

G 5

ブロックNO.

F-14

フューエルタンク



KAEVF1400

3

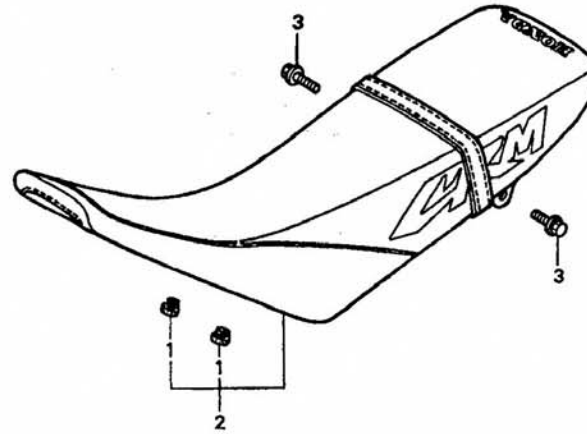
整備項目	標準時間	見出番号	部品番号	部品名	希望	使用個数	適用号機		タイプ
					小売価格	CRM250AR V W	初号機	終号機	
		11)	19072-KAE-760ZB	シラウト"セット",L.ラシ"エター *TYPE2*(WL)	3,850	-	1		
		12	19509-KAE-000	カラー 6X23.....	155	2	2		
		13	90101-KAE-740	スクリーン-A,シラウト"セット"インク.....	110	4	4		
		14	90124-KAE-000	カラー (8.7X17).....	195	1	1		
		15	95001-55135-40	チューブ"フューエル" 5.3X135 (95001-55001-60M)	105	1	1		
		16	95002-01120	クリップ"チューブ" (A12).....	60	2	2		
		17	96300-06020-00	ホルト,フランジ" 6X20.....	40	2	2		
		18	96400-08032-00	ホルト,フランジ" 8X32.....	55	1	1		

G 6

ブロックNO.

F-15

シート



KAEV-F1500

KAEV1500

整備項目	標準時間	見出番号	部品番号	部品名	希望小売価格	使用個数		適用号機		タイプ
						V	W	初号機	終号機	
シートCOMP.、タフイル	0.1	1	77110-KA3-730	ラバーシートマウンティング	145	2	-			
		2	77200-KAE-770ZA	シートCOMP.、タフイル *TYPE1*	23,400	1	-			
			77200-KAE-770ZB	シートCOMP.、タフイル *TYPE2*	23,400	1	-			
			77200-KAE-760ZA	シートCOMP.、タフイル *TYPE1*	23,400	-	1			
			77200-KAE-760ZB	シートCOMP.、タフイル *TYPE2*	23,400	-	1			
		3	96300-08014-00	ホルルト、フランジ 8X14	50	2	2			

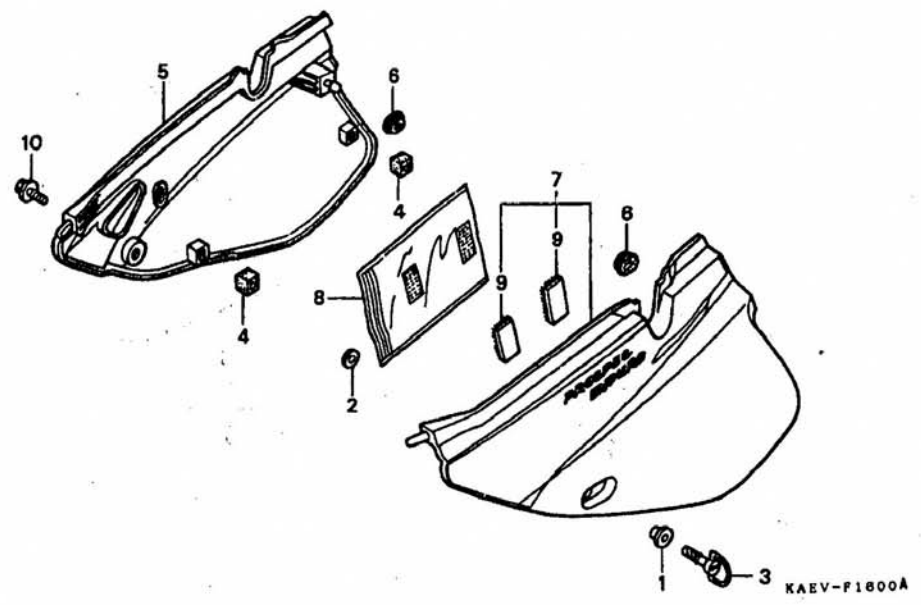
3

G 7

ブロックNO.

F-16

サイドカバー



KAEV1600A

3

整備項目	標準時間	見出番号	部品番号	部品名	希望小売価格	使用個数		適用機種		タイプ	
						CRM250AR		初号機	終号機		
カハセツ,R.サイト..... 0.1 (ニコテモトウシカン)		1	17223-KN5-670	カラー,エアークリーナーカハセツテイク...	95	1	1				
		2	17224-MN1-670	ワッシャー,エアークリーナーカハセツテイク	75	1	-				
			17224-KN5-670	ワッシャー,エアークリーナーカハセツテイク	75	-	1	1101403	1101402		
		3	17225-KN5-670	スタット 6X21.....	370	1	1				
		4	83515-KS7-830	ラバー,サイトカハセツハ...	115	2	2				
		5	83520-KAE-770ZA	カハセツ,R.サイト *TYPE1*							
			(WL)	5,300	1	-					
			83520-KAE-770ZB	カハセツ,R.サイト *TYPE2*							
			(WL)	5,300	1	-					
			83520-KAE-760ZA	カハセツ,R.サイト *TYPE1*							
			(WL)	5,300	-	1					
			83520-KAE-760ZB	カハセツ,R.サイト *TYPE2*							
			(WL)	5,300	-	1					
			6	83551-GE2-000	クrometツ,エアークリーナーケース.....	175	2	2			
		7	83620-KAE-770ZA	カハセツ,L.サイト *TYPE1*							
	(WL)	5,300	1	-							
	83620-KAE-770ZB	カハセツ,L.サイト *TYPE2*									
	(WL)	5,300	1	-							
	83620-KAE-760ZA	カハセツ,L.サイト *TYPE1*									
	(WL)	5,300	-	1							
	83620-KAE-760ZB	カハセツ,L.サイト *TYPE2*									
	(WL)	5,300	-	1							
8	83642-KAE-740	ハツク,オーナーマニュアル.....	550	1	1						
9	83643-KAE-740	テープ,マシツク (メス).....	195	2	2						
10	90111-162-000	ホルト,フランシ 6MM.....	150	1	1						

2000.11.10

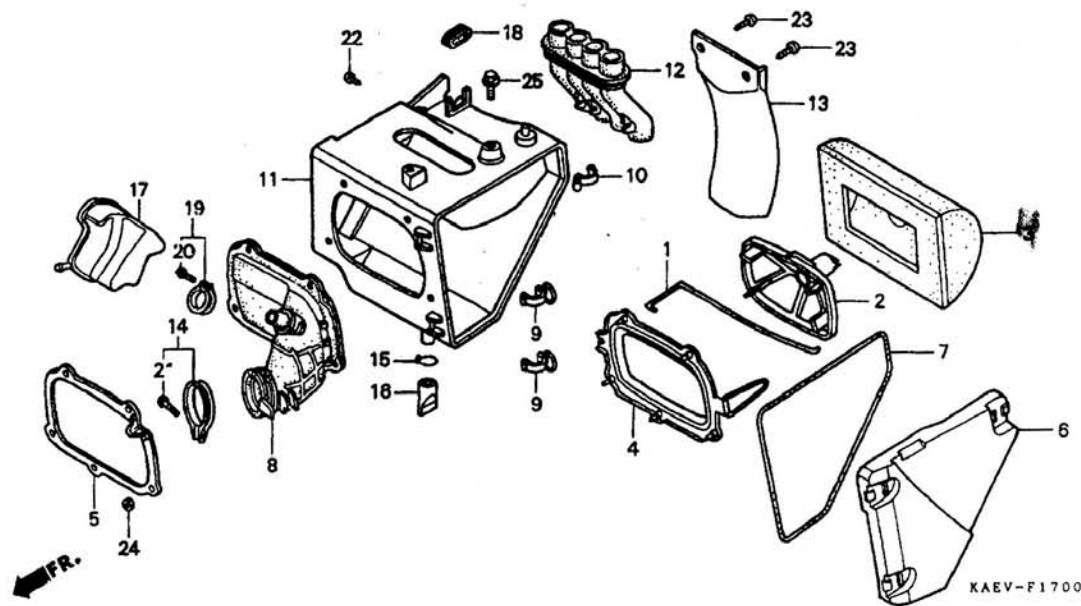
G7

G 8

ブロックNO.

F-17

エアークリーナー



KAEV1700

整備項目	標準時間	見出番号	部品番号	部品名	希小売価	使用個数		適用号機		タイ プ
						CRM250AR	V W	初号機	終号機	
ヘース、エレメント	0.1	1	17211-KAE-740	スフリンク [®] A、エレメントセツティング	310	1	1			
エレメント、エアークリーナー		2	17212-KAE-740	ヘース、エレメント	840	1	1			
カハ [®] 、エアークリーナーケース		3	17213-KAE-740	エレメント、エアークリーナー	2,550	1	1			
マツト [®] カート、エアークリーナー		4	17215-KAE-740	フレートCOMP.、エレメントセツティング	1,000	1	1			
チューフ [®] 、エアークリーナーコネクティング	0.5	5	17217-KAE-740	フレート、ホルダー	240	1	1			
ケースCOMP.、エアークリーナー	0.6									
タクト、エアークリーナーインター	0.3	6	17218-KAE-740ZA	カハ [®] 、エアークリーナーケース *NH1*.....フック	1,100	1	1			
レゾネーター		7	17219-KAE-740	シール、エアークリーナーカハ [®]	235	1	1			
		8	17222-KAE-770	チューフ [®] 、エアークリーナーコネクティング	2,050	1	1			
		9	17223-KAE-740	スフリンク [®] 、エアークリーナーケーススリット	130	2	2			
		10	17226-KAE-740	スフリンク [®] 、エアークリーナーケーススリット	250	1	1			
		11	17230-KAE-770ZA	ケースCOMP.、エアークリーナー *NH1*.....フック	7,100	1	1			
		12	17241-KAE-740	タクト、エアークリーナーインター	1,200	1	1			
		13	17245-KAE-770	マツト [®] カート、エアークリーナー	740	1	1			
		14	17257-KAE-000	ハント [®] 、エアークリーナーコネクティング チューフ [®]	300	1	1			
		15	17316-MN1-670	クリツフ [®] A、フリス [®] チューフ [®]	100	1	1			
		16	17358-HA0-680	チューフ [®] 、トレン	190	1	1			
		17	17410-KAE-770	レゾネーター	1,100	1	1			
		18	76231-952-770	クロメツト [®] ケーフ [®]	155	1	1			
		19	90652-GHB-620	ハント [®] 、エアークリーナーコネクティング チューフ [®] (38)	250	1	-			
			95018-38250	ハント [®] 、エアークリーナーコネクティング チューフ [®] (38)	220	-	1			
		20	93500-04025-0G	スクリーン、ハオン 4X25	25	1	-			
			2000.11.10		68					

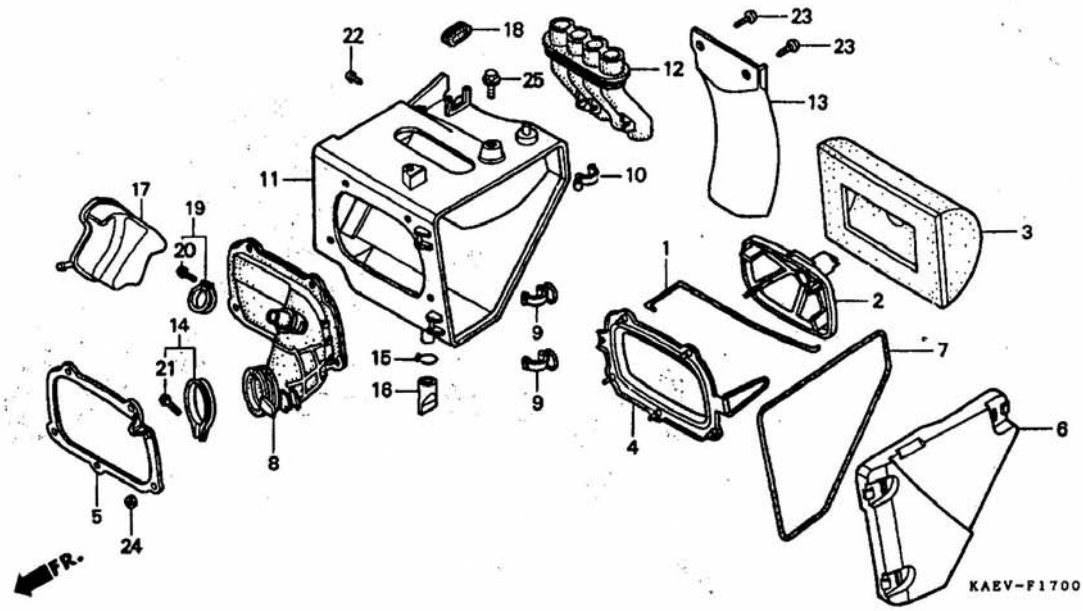
3

G 9

ブロックNO.

F-17

エアークリーナー



KAEV1700

3

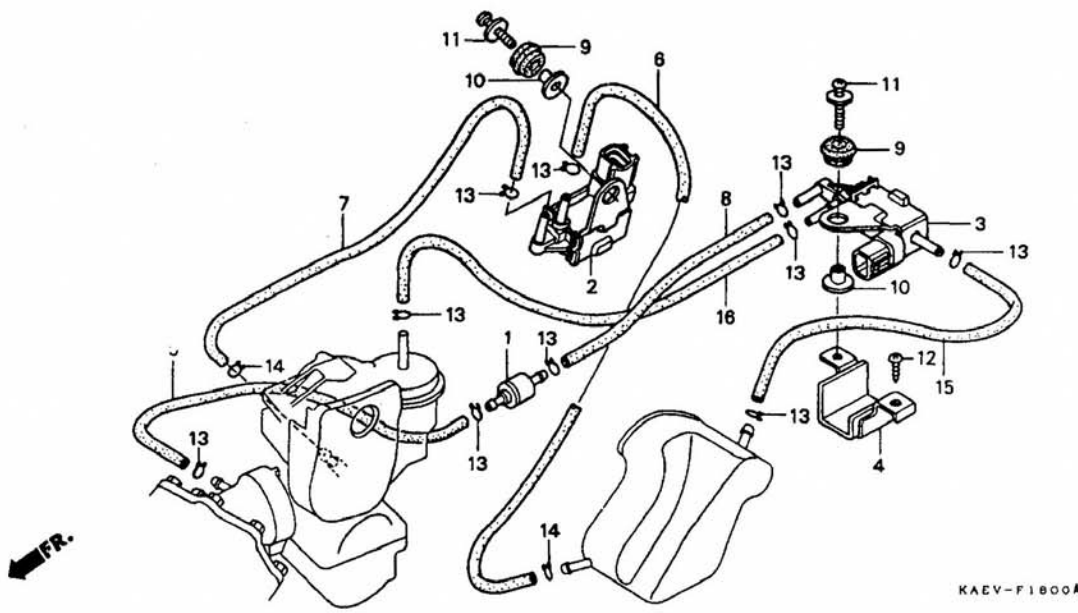
整備項目	標準時間	見出番号	部品番号	部品名	希望小売価格	使用個数		適用機種		タイプ
						CRM250AR		初号機	終号機	
		21	93500-05032-0G	スクリーン、ハロン 5X32.....	30	1	1			
		22	93911-25310	スクリーン、タツヒロンク 5X14.....	25	1	1			
		23	93913-15510	スクリーン、タツヒロンク 5X20.....	30	2	2			
		24	94002-05070-0S	ナット、6カク 5MM.....	25	5	5			
		25	96300-06010-00	ホルルト、フランジ 6X10.....	40	1	1			

G 10

ブロックNO.

F-18

ソレノイドバルブ



KAEV-F1800A

KAEV1800A

整備項目	標準時間	見出番号	部品番号	部品名	希望小売価格	使用個数	適用号機 初号機 終号機	タイプ
ハイルフ、チエツク.....	0.2	1	36145-PA6-661	ハイルフ、チエツク.....	1,050	1		
ハイルフASSY.、ハイハスコントロール ソレノイド3ウエイ		2	36162-KAE-771	ハイルフASSY.、ハイハスコントロール ソレノイド2ウエイ	5,000	1		
ハイルフASSY.、ハイハスコントロール ソレノイド2ウエイ.....	0.3	3	36163-KAE-771	ハイルフASSY.、ハイハスコントロール ソレノイド3ウエイ	5,000	1		
		4	36165-KAE-770	ホルター、ソレノイド.....	450	1		
		5	36196-KAE-770	ハーフ、ソレノイド A.....	150	1		
		6	36197-KAE-770	ハーフ、ソレノイド B.....	150	1		
		7	36198-KAE-770	ハーフ、ソレノイド C.....	150	1		
		8	36199-KAE-770	ハーフ、ソレノイド D.....	200	1		
		9	63312-ZA7-000	クローメツト、ツール.....	85	2		
		10	90007-MA3-770	カラー 6X5.5.....	85	2		
		11	93894-04016-00	スクリュ-ワツシャー 4MM.....	30	2		
		12	93913-15280	スクリュ-、タツヒコク 5X12(P0)...	25	1		
		13	95002-02070	クリツフ、チユ-フ (B7).....	30	10		
		14	95002-02080	クリツフ、チユ-フ (B8).....	30	2		
		15	95005-35100-21	チユ-フ 3.5X100 (95005-35001-20M)	50	1		
		16	95005-35310-24	チユ-フ 3.5X310 (95005-35001-20M)	130	1		

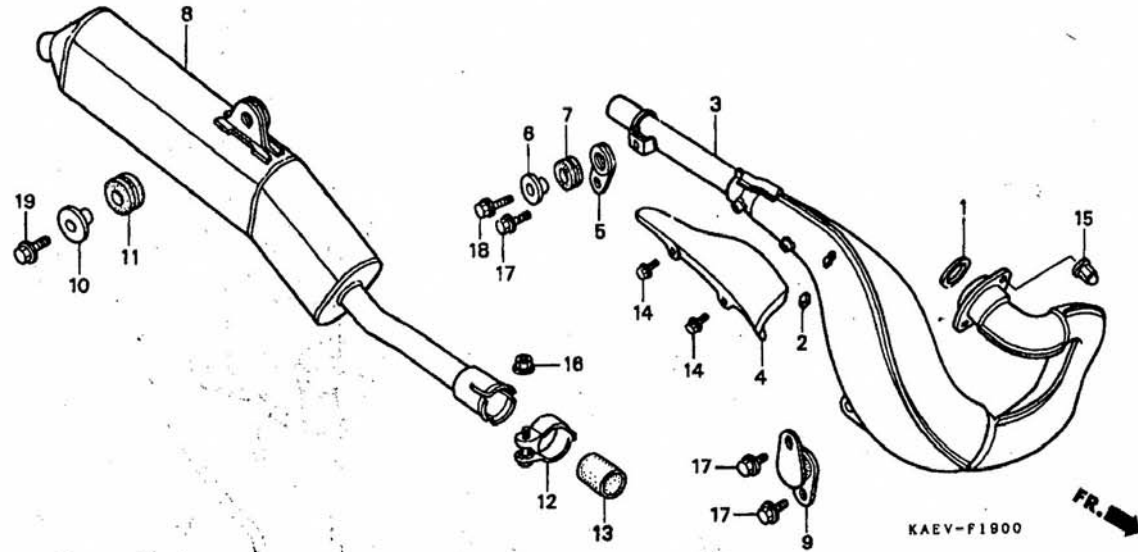


G 11

ブロックNO.

F-19

エキスパンションチャンバー



KAEV1900

3

整備項目	標準時間	見出番号	部品番号	部品名	希望小売価格	使用個数		適用号機		タイプ
						CRM250AR		初号機	終号機	
チャンバーCOMP.エキゾースト.....	0.3	1	18291-KAE-870	カースケツトエキゾーストパイプ.....	295	1	1			
フロテクターチャンバー.....	0.1	2	18293-147-000	ラハニーフロテクターハーツキン.....	105	1	1			
サイレンサーCOMP.....	0.2	3	18300-KAE-770	チャンバーCOMP.エキゾースト.....	31,900	1	1			
		4	18315-KAE-770	フロテクターチャンバー.....	1,800	1	1			
		5	18325-KAE-000	ステーチャンハーリヤー.....	320	1	1			
		6	18327-KAE-000	カラーチャンハーリヤー (8.5X15)...	150	1	1			
		7	18328-KAE-000	ラハニーチャンハーリヤーマウンティング...	130	1	1			
		8	18330-KAE-770	サイレンサーCOMP.....	19,000	1	1			
		9	18355-KAE-000	ステーチャンハーフロント.....	850	1	1			
		10	18356-KAE-000	カラーサイレンサーマウンティング.....	145	1	1			
		11	18357-KAE-000	ラハニーサイレンサーマウンティング.....	195	1	1			
		12	18373-KAE-740	ハントエキゾーストパイプ.....	470	1	1			
		13	18391-MN1-670	ハーツキンマフラー.....	750	1	1			
		14	90141-KAE-000	ホルルトフランシ 6X8.....	145	2	2			
		15	90304-ME1-670	ナツトキヤツフ 8MM.....	195	2	2			
		16	94050-08070	ナツトフランシ 8MM.....	35	1	1			
		17	96300-08014-07	ホルルトフランシ 8X14.....	50	3	3			
		18	96300-08025-07	ホルルトフランシ 8X25.....	55	1	1			
		19	96300-08028-07	ホルルトフランシ 8X28.....	55	1	1			

2000.11.10

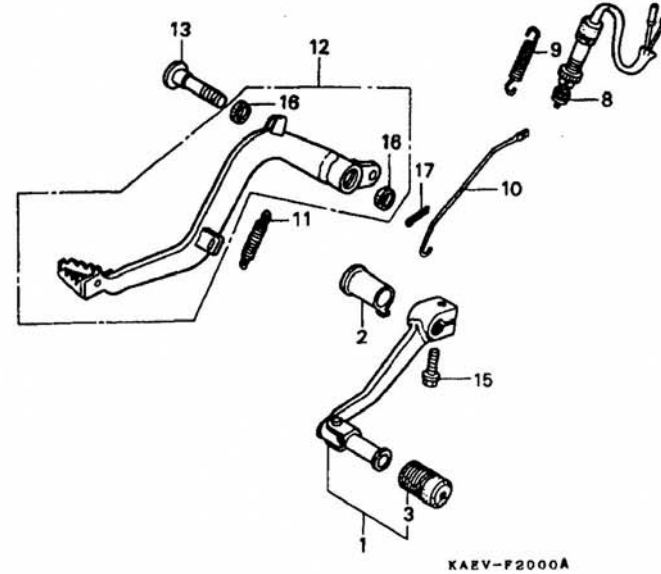
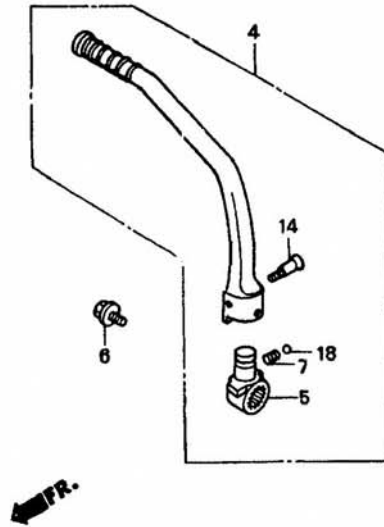
G11

G 12

ブロックNO.

F-20

ペダル・キックスターターアーム



KAEV-F2000A

KAEV1000A

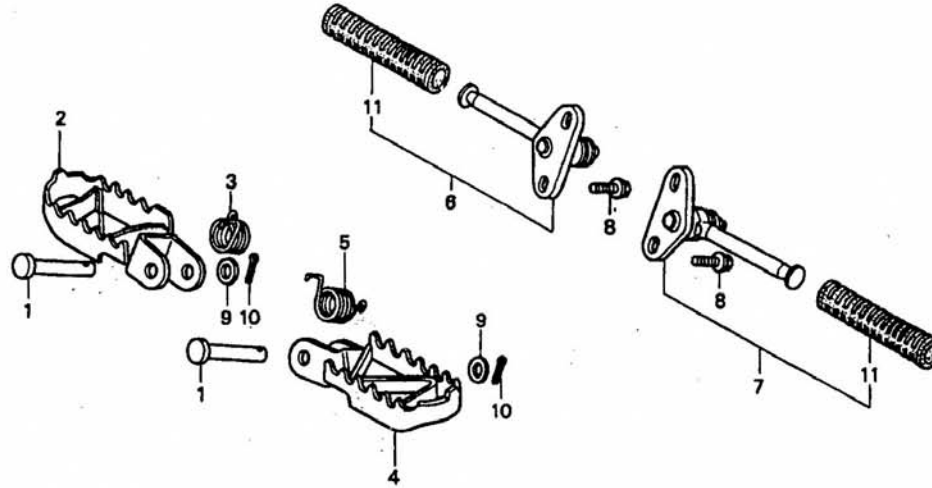
整備項目	標準時間	見出番号	部品番号	部品名	希望	使用個数	適用号機		タイプ
					小売価格	CRM250AR V W	初号機	終号機	
ヘッドライトCOMP.、チェンシ	0.1	1	24700-KAE-730	ヘッドライトCOMP.、チェンシ	2,400	1 1			
アームASSY.、キックスターター		2	24721-KAE-000	スライダ、チェンシアシメント	430	1 1			
スイッチASSY.、リヤーストツフ	0.3	3	24781-KE1-000	ラバー、チェンシヘッド	135	1 1			
ヘッドライトCOMP.、リヤーフレーキ	0.2	4	28300-KAE-770	アームASSY.、キックスターター	6,700	1 1			
		5	28302-KAE-770	シヨイント、キックアーム	1,450	1 1			
		6	28506-KAE-770	ホルト、キックシヨイント	330	1 1			
		7	28333-KK0-000	スプリング、キックスターター	90	1 1			
		8	35350-KAE-000	スイッチASSY.、リヤーストツフ	580	1 1			
		9	35357-KR3-670	スプリング、ストツフスイッチ	175	1 1			
		10	35358-KAE-740	ロツト、ストツフスイッチ	185	1 1			
		11	46511-KS6-701	スプリング、フレーキヘッド	190	1 1			
		12	46520-KAE-770	ヘッドライトCOMP.、リヤーフレーキ	4,250	1 1			
		13	90101-KAE-000	ホルト、リヤーフレーキホツツ	550	1 1			
		14	90101-MAC-680	ホルト、キックアーム	220	1 1			
		15	90103-KAE-000	ホルト、フランシ 6X20	90	1 1			
		16	91251-444-000	タツトシール 15X20X2.5	160	2 2			
		17	94201-20250	ヒョウ、スプリツト 2.0X25	30	1 1			
		18	96211-08000	ホル、スチール #8 (1/4)	15	1 1			

G 13

ブロックNO.

F - 21

ステップ



KAEV-F2100

KAEV2100

3

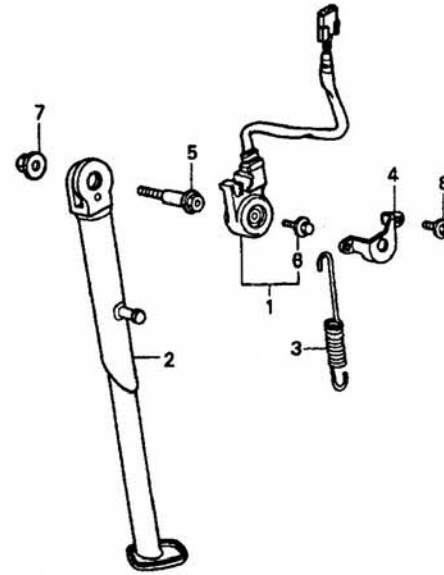
整備項目	標準時間	見出番号	部品番号	部品名	希望小売価格	使用個数		適用号機		タイプ
						CRM250AR		初号機	終号機	
ステップCOMP. R. (カンレンフレン フクム)	0.1	1	50603-GN1-761	ピオンステップハブシヨイント	155	2	2			
ステップCOMP. R.		2	50616-KAE-730	ステップCOMP. R.	1,550	1	1			
ステップCOMP. L. (カンレンフレン フクム)		3	50617-KAE-000	スプリング R. ステップリターン	140	1	1			
ステップCOMP. L.		4	50642-KAE-730	ステップCOMP. L.	1,550	1	1			
ステップASSY. R. ヒオリオン		5	50644-KAE-000	スプリング L. ステップリターン	145	1	1			
ステップASSY. L. ヒオリオン		6	50700-KAE-000	ステップASSY. R. ヒオリオン	1,750	1	1			
ラバーA. キツクスター		7	50705-KAE-000	ステップASSY. L. ヒオリオン	1,750	1	1			
(ニコテモトウシカン)		8	90102-KAE-000	ボルト フランシヤ 8X20	80	4	4			
		9	94102-08700	ワッシャー フレイシ 8MM	25	2	2			
		10	94201-20150	ピオンスプリング 2.0X15	25	2	2			
		11	95011-51000	ラバーA. キツクスター	70	2	2			

G 14

ブロックNO.

F - 22

サイドスタンド



KAEV-F2200

KAEV2200

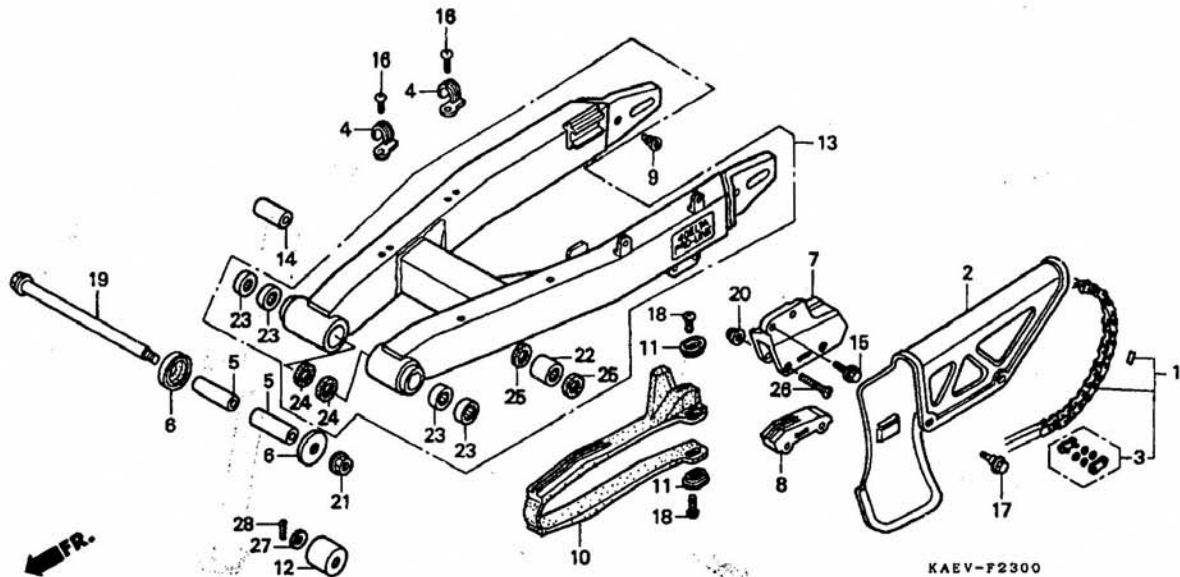
整備項目	標準時間	見出番号	部品番号	部品名	希望小売価格	使用個数		適用機種		タイプ
						CRM250AR		初号機	終号機	
スイッチセット、サイドスタンド	0.3	1	35700-KAE-306	スイッチセット、サイドスタンド	2,450	1	1			
ハブ、サイドスタンド	0.2	2	50530-KAE-730	ハブ、サイドスタンド	2,350	1	1			
スワリング、サイドスタンド	0.1	3	50535-KAE-730	スワリング、サイドスタンド	230	1	1			
		4	50547-KAE-000	カート、サイドスタンドスイッチ	360	1	1			
		5	90108-MK6-670	ホルト、サイドスタンドヒールツ	250	1	1			
		6	90147-MK6-671	ホルト、スベシヤル 6X16	130	1	1			
		7	90203-MF9-710	ナット、サイドスタンド	135	1	1			
		8	96001-06010-07	ホルト、フランジ 6X10	35	2	2			

G 15

ブロックNO.

F - 23

スウィングアーム・チェンケース



KAEV-F2300

KAEVF2100

3

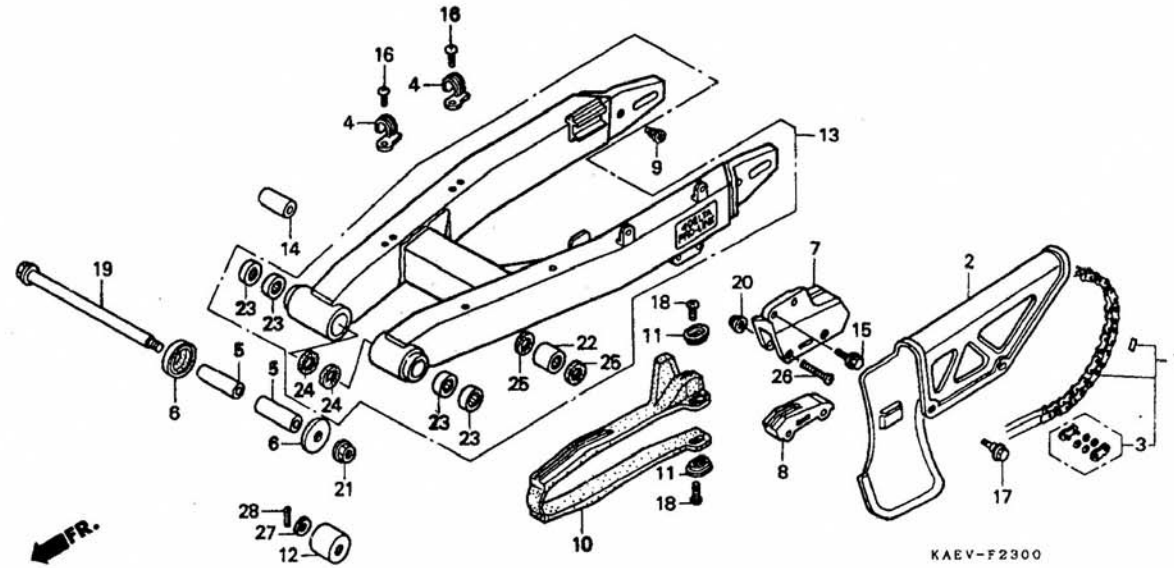
整備項目	標準時間	見出番号	部品番号	部品名	希望	使用個数	適用号機		タイプ
					小売価格	CRM250AR V W	初号機	終号機	
チェーンセット、ドライブ	0.4	1	06405-KAE-405	チェーンセット、ドライブ (DID520VC6-102L-120L)	9,700	1	1		
ケース、ドライブチェーン	0.1	2	40510-KAE-770	ケース、ドライブチェーン	1,700	1	1		
カイト、チェーン		3	40545-KAE-305	シヨイントセット (カイト)	420	1	1		
スライタ、チェーンカイト		4	43468-KAE-000	カイト、リヤフ、レキホース	150	2	2		
カラー、スウィングアームヒョット (ニコチモトウシカ)	0.8	5	52141-KAE-000	カラー、スウィングアームヒョット	620	2	2		
スライタ、チェーン	0.3	6	52144-KR8-003	キャツフ、タストシール (アライ)	430	2	2		
ローラー、チェーンアツハ	0.2		52144-KR8-005	キャツフ、タストシール (ニツホン)	320	2	2		
スウィングアームセット	1.0	7	52146-MN1-671	カイト、チェーン	970	1	1		
ヘアリンク、ニートル (イツコマシ 0.1 カサ)	1.2	8	52147-MN1-670	スライタ、チェーンカイト	560	1	1		
		9	52156-KV6-000	ヒョン、チェーンアシヤスター	285	2	2		
		10	52170-KAE-770	スライタ、チェーン	2,650	1	1		
工場装着標準リンク数		11	52171-KR6-000	ワツシヤ、チェーンスライタ	100	2	2		
		12	52175-KCN-000	ローラー、チェーンアツハ	270	1	1		
		13	52200-KAE-770	スウィングアームセット	42,200	1	1		
		14	52473-KZ9-710	カラー、クツシヨコネクテイック、ロツ	370	1	1		
		15	90103-MY6-670	ホルト、フランシ 6X16	75	2	2		
		16	90104-ML7-920	スクリユ、ハ 5X10	85	2	2		
		17	90111-187-000	ホルト、フランシ 6MM	175	2	2		
		18	90115-KV3-700	スクリユ、ハ 5X8	75	2	2		
		19	90121-KAE-000	ホルト、スウィングアームヒョット	1,300	1	1		
		20	90301-473-003	アツ、U 6MM	210	2	2		
		21	90305-GE8-003	アツ、U 14MM	185	1	1		
		22	91052-KZ9-711	ヘアリンク、ニートル 17X24X25	570	1	1		
		23	91106-KF0-008	ヘアリンク、ニートル 20X26X12	480	4	4		
				2000.11.10	615				

G 16

ブロックNO.

F - 23

スウィングアーム・チェンケース



KAEVF2300

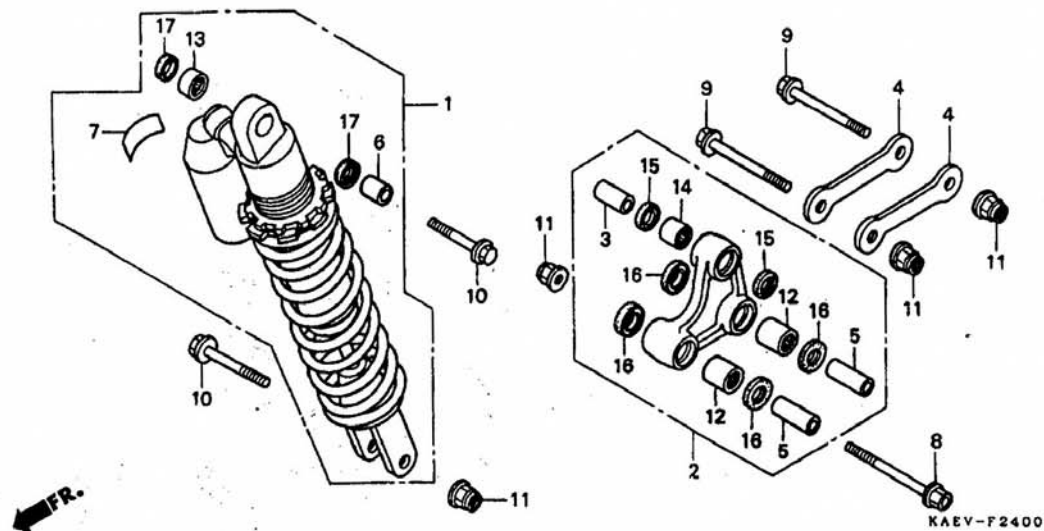
整備項目	標準時間	見出番号	部品番号	部品名	希望小価格	使用個数	適用機種 初号機 終号機	タイプ
		24	91254-KS6-003	タストシール 20X26X4.5(アライ)...	310	2 2		
		25	91262-MG7-005	オイルシール 17X27X5.....	235	2 2		
		26	93600-06045-0A	スクリーンフラット 6X45.....	40	2 2		
		27	94102-08700	ワッシャー、フレイン 8MM.....	25	1 1		
		28	94201-2C150	ヒョン、スアフリット 2.0X15.....	25	1 1		

H 1

ブロックNO.

F-24

リヤークッション



KAEV2101

3

整備項目	標準時間	見出番号	部品番号	部品名	希望小売価格	使用個数	適用号機	タイプ
					V	CRM250AR W	初号機 終号機	
クッションASSY.リヤー	0.6	1	52400-KAE-771	クッションASSY.リヤー	50,700	1 1		
ヘッパリング,ニートル 17X24X25 (イツコマシ 0.1 カザン)		2	52460-KAE-870	アームASSY.クッション	8,100	1 1		
ヘッパリング,コネクティングロツト		3	52464-KAE-000	カラー,クッションローパー	370	1 1		
アームASSY.クッション	0.4	4	52471-KAE-770	プレート,クッションコネクティング	540	2 2		
プレート,クッションコネクティング	0.3	5	52473-KZ9-710	カラー,クッションコネクティングロツト	370	2 2		
(ニコテモトウシカン)		6	52486-GS2-700	カラー,クッションアツハ	145	1 1		
カラー,クッションコネクティングロツト		7	87516-KS7-702	ラベル,リヤータンハーワーニング	150	1 1		
ヘッパリング,ニートル 16X22X12	0.8	8	90151-GC4-731	ホルト,フランシ 10X67	275	1 1		
		9	90152-KAE-770	ホルト,フランシ 10X63	200	2 2		
		10	90153-KF0-000	ホルト,フランシ 10X55	380	2 2		
		11	90304-GE8-003	ナツト,U 10MM	135	4 4		
		12	91052-KZ9-711	ヘッパリング,ニートル 17X24X25	570	2 2		
		13	91077-GS2-702	ヘッパリング,ニートル 16X22X12	840	1 1		
		14	91079-KN5-003	ヘッパリング,コネクティングロツト	540	1 1		
		15	91262-MB2-005	タストシール,コネクティングロツト				
				ヒホツト	175	2 2		
		16	91262-MG7-005	オイルシール 17X27X5	235	4 4		
		17	91351-GS2-701	タストシール,リヤークッションアツハ	160	2 2		

2000.11.10

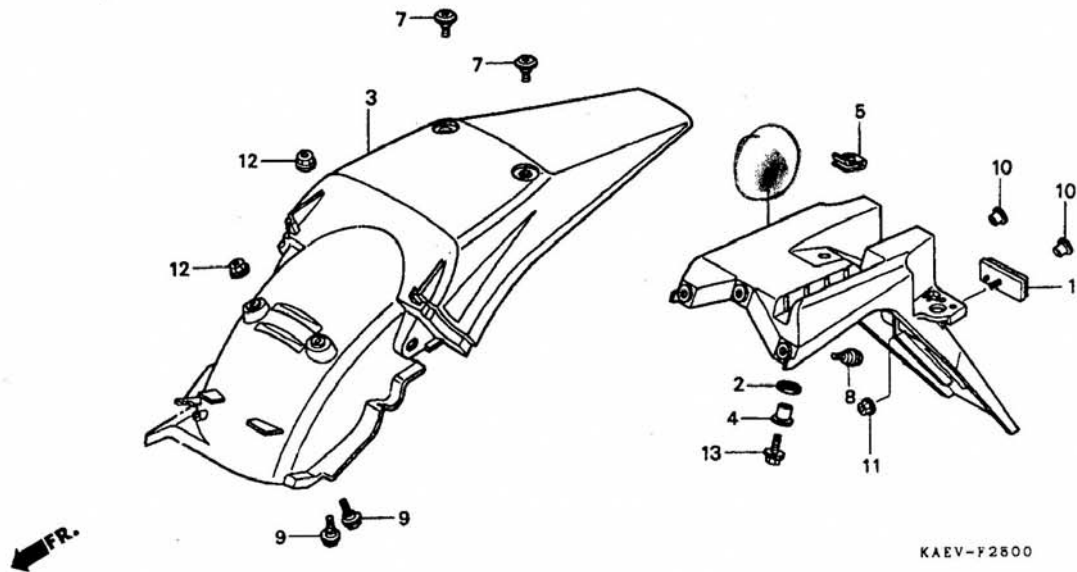
H1

H 2

ブロックNO.

F - 25

リヤフェンダー



KAEV2500

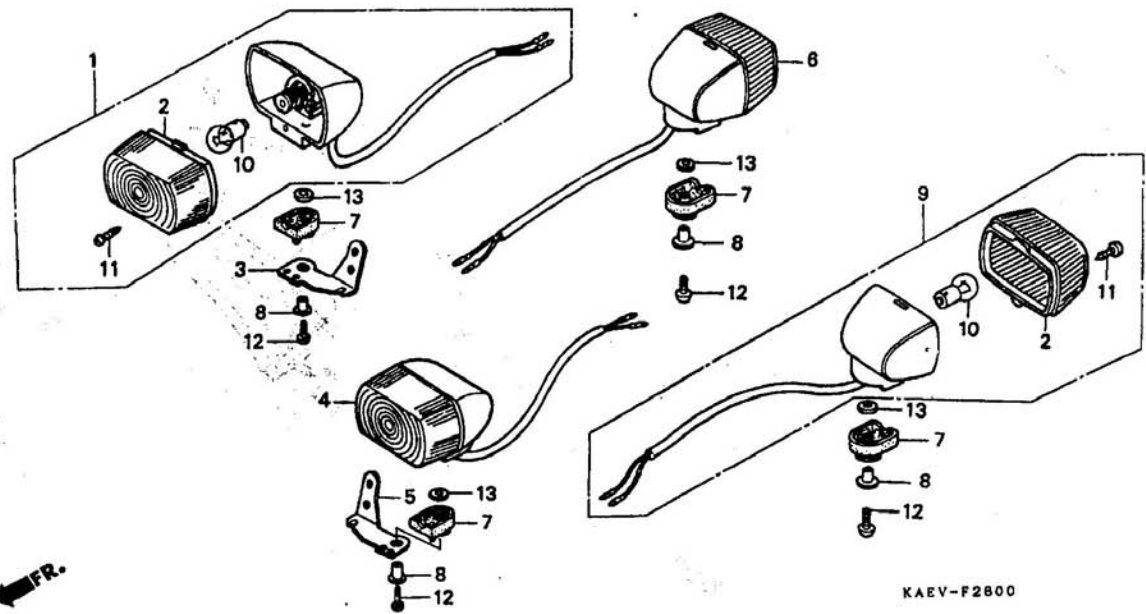
整備項目	標準時間	見出番号	部品番号	部品名	希望小売価格	使用個数		適用号機		タイ	プ
						CRM250AR	V W	初号機	終号機		
フェンダーセット、リヤ ハースCOMP. ナンバープレート	0.3	1	33741-MS6-921	リフレクター、リフレツクス	800	1	1				
		2	77218-GB2-720	ラバーシートヒンシ	100	1	1				
		3	80101-KAE-770ZA	フェンダーセット、リヤ *TYPE1*(WL)	2,650	1	-				
			80101-KAE-770ZC	フェンダーセット、リヤ *TYPE2 1*(WL)	2,650	1	-				
			80101-KAE-760ZA	フェンダーセット、リヤ *TYPE1*(WL)	2,650	-	1				
			80101-KAE-760ZB	フェンダーセット、リヤ *TYPE2*(WL)	2,650	-	1				
		4	83505-MNO-000	カラー、カハーマウンテイング	190	1	1				
		5	84601-HC4-000	ナット、フェンダーセット用	175	1	1				
		6	84701-KAE-740	ハースCOMP. ナンバープレート	2,600	1	1				
		7	90106-KAE-740	ホルルト、スハシヤル 8MM	380	2	2				
		8	90113-MR1-000	ホルルト、フランシ 6X16	135	3	3				
		9	90116-ME9-000	ホルルト、フランシ 6MM	110	2	2				
		10	90522-170-700	カラー、キヤースフトレハセット用	110	2	2				
11	94050-05000	ナット、フランシ 5MM	30	1	1						
12	94050-06000	ナット、フランシ 6MM	35	2	2						
13	95701-06020-07	ホルルト、フランシ 6X20	35	1	1						

H 3

ブロックNO.

F-26

ウインカー



KAEV-F2800

KAEVF2800

FR.

3

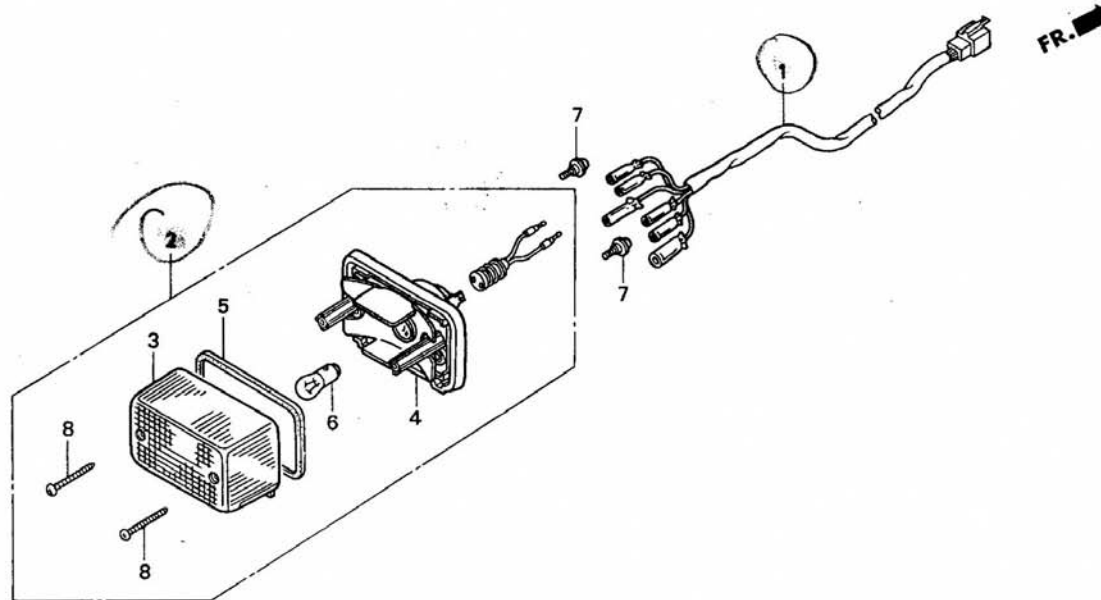
整備項目	標準時間	見出番号	部品番号	部品名	希望小売価格	使用個数 CRM250AR V W	適用号機 初号機 終号機	タイプ
ウインカーASSY. フロント (イツマシ 0.1 カザン) (カンレンフビシ フグム) ウインカーASSY. リヤ (イツマシ 0.1 カザン) (カンレンフビシ フグム) (カキ カンレンフビシ ヌソク)	0.2	1	33400-KAE-771	ウインカーASSY. R. フロント (12V 15W)	1,050	1 1		
		2	33402-GA7-003	レンズ ウインカー	185	4 4		
		3	33407-KAE-871	ステー R. フロントウインカー	610	1 1		
		4	33450-KAE-771	ウインカーASSY. L. フロント (12V 15W)	1,050	1 1		
		5	33457-KAE-871	ステー L. フロントウインカー	610	1 1		
ハイルフ ウインカー (イチタ イビシ ハアイハ 0.2 トスル)	0.1	6	33600-KAE-871	ウインカーASSY. R. リヤ (12V 15W)	820	1 1		
		7	33611-KAE-000	ラハール ウインカー	195	4 4		
		8	33612-KAE-000	カラー ウインカー	195	4 4		
		9	33650-KAE-871	ウインカーASSY. L. リヤ (12V 15W)	820	1 1		
		10	34905-GE8-601	ハイルフ ウインカー (12V 15W)....	190	4 4		
		11	90104-GT4-000	スクリーン タツヒコク 3X14	90	4 4		
		12	90140-KAE-000	スクリーン ハン 4X28	90	4 4		
		13	90482-028-000	ワッシャー 5MM	90	4 4		

H 4

ブロックNO.

F-27

テールライト



KAEV-F2700A

3

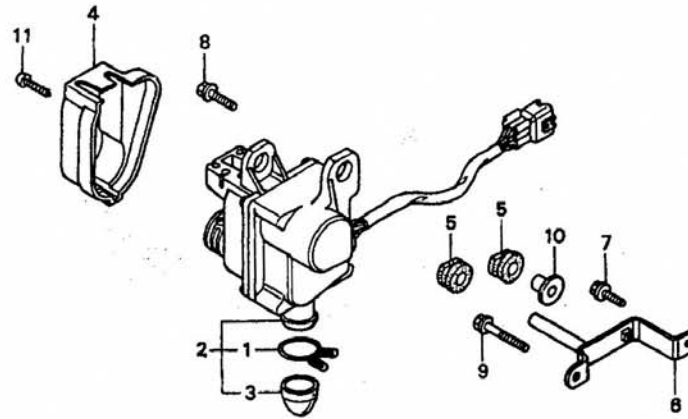
整 備 項 目	標 準 時 間	見 出 番 号	部 品 番 号	部 品 名	希 望 小 売 価 格	使 用 個 数		適 用 号 機		タ イ プ
						CRM250AR	V	W	初号機	
サブコートテールライト.....	0.3	①	32101-KAE-740	サブコートテールライト.....	870	1	1			
テールライトユニット.....		②	33701-KBR-000	テールライトユニット.....	3,450	1	1			
ソケットCOMP.テールライト.....		3	33702-KFO-644	レンズテールライト.....	870	1	1			
ハイルフテールライト.....	0.1	4	33703-KFO-651	ソケットCOMP.テールライト.....	2,550	1	1			
		5	33709-KFO-644	ハツキンテールライト.....	155	1	1			
		6	34906-GB6-921	ハイルフテールライト (12V 18/5W).....	220	1	1			
		7	90132-SR3-000	スクリーンハロン 5X8.....	75	2	2			
		8	93901-34780	スクリーンタビコック 4X30.....	25	2	2			

H 5

ブロックNO.

F-28

サーボモーター



KAEV-F2800

KAEVF2100

3

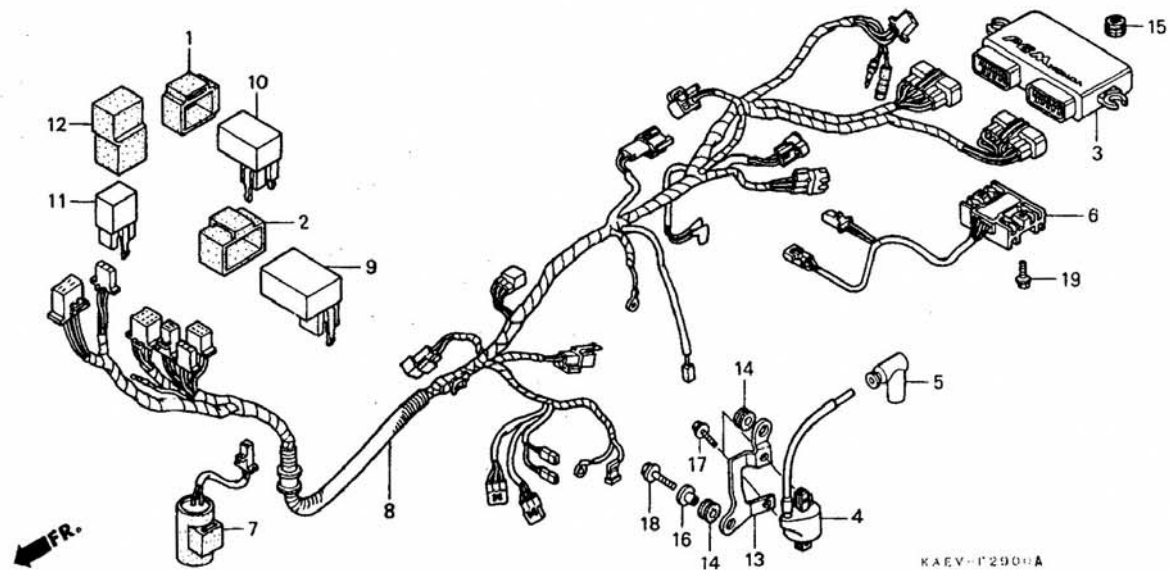
整備項目	標準時間	見出番号	部品番号	部品名	希小売価格	使用個数		適用号機		タイプ
						CRM250AR	V W	初号機	終号機	
モーターASSY.「サーボ」	0.6	1	18532-634-670	クリツフ°エアホース 21.5	145	1	1			
		2	31420-KAE-004	モーターASSY.「サーボ」	16,100	1	-			
			31420-KAE-770	モーターASSY.「サーボ」	16,100	-	1			
		3	31425-KAE-004	キャツフ°	130	1	1			
		4	31430-KAE-740	カバー「サーボモーター」	360	1	1			
		5	43516-MR5-000	ラバー「マウンティング」	130	2	2			
		6	50405-KAE-740	フラゲット「サーボモーター」	610	1	1			
		7	90001-GHB-610	ホルト「フランシ」 6X12	80	1	-			
			90004-GHB-610	ホルト「フランシ」 6X12(NSHF)	85	-	1	1101533		1101532
		8	90001-GHB-660	ホルト「フランシ」 6X22	90	1	-			
			90004-GHB-660	ホルト「フランシ」 6X22(NSHF)	90	-	1	1101783		1101782
		9	90001-GHB-690	ホルト「フランシ」 6X32	95	1	-			
			90004-GHB-690	ホルト「フランシ」 6X32(NSHF)	95	-	1	1101533		1101532
		10	90503-KAE-000	カラー 6.3X14.5	125	1	1			
		11	93901-34380	スクリュー「タツヒコク」 4X12	25	1	1			

H 6

ブロックNO.

F-29

ワイヤーハーネス



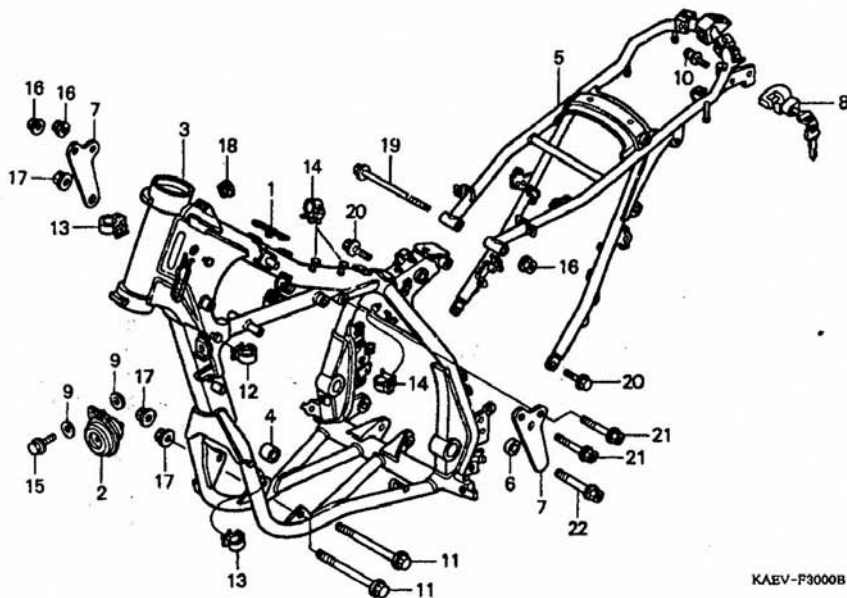
整備項目	標準時間	見出番号	部品番号	部品名	希望小売価格	使用個数	適用号機	タイプ
						CRM250AR V W	初号機 終号機	
コントロールユニット,エンジン	0.5	1	30401-KF0-000	クツシヨウ, C. D. I. ユニツト	235	1 1		
コイルCOMP. , イクニツシヨウ	0.4	2	30401-KR8-000	クツシヨウ, ハワ-サフ-ライ	190	1 1		
コンテ-ンサ-ユニット		3	30410-KAE-772	コントロールユニット, エンシ-ン	33,500	1 1		
ユニット, LED トライハ-		4	30510-KAE-771	コイルCOMP. , イクニツシヨウ	3,000	1 1		
レクチファイア-ASSY. , レキ-2レ-ト	0.7	5	30700-KAE-741	キャツフ-ASSY. , ノイス-サフ-レツサ-	870	1 1		
ハーネス, ワイヤ-	1.2							
リレ-COMP. , ウィンカ-	0.2	6	31600-KAE-771	レクチファイア-ASSY. , レキ-2レ-ター	9,900	1 1		
リレ-COMP. , スタ-ター		7	31700-KAE-771	コンテ-ンサ-ユニット	10,300	1 1		
		8	32100-KAE-770	ハーネス, ワイヤ-	8,800	1 1		
		9	37315-KAE-771	ユニット, LED トライハ-	1,450	1 1		
		10	38301-KCZ-003	リレ-COMP. , ウィンカ-	4,200	1 1		
		11	38501-GN2-014	リレ-COMP. , スタ-ター (ミツハ)	1,500	1 1		
		12	38506-GC7-611	サス-ンシヨウ, スタ-ターリレ- (ミツハ)	195	1 1		
		13	50165-KAE-770	ステ-, イクニツシヨウコイル	490	1 1		
		14	80101-310-000	ラハ-, リヤ-フエンタ-クツシヨウ	125	2 2		
		15	80116-MR1-000	ラハ-B, リヤ-カウルマウンテ-ンク	105	1 1		
		16	84706-163-670	カラ-, テ-ルライトマウンテ-ンク	175	1 1		
		17	96001-06018-00	ホルト, フランシ- 6X18	40	2 2		
		18	96001-06025-00	ホルト, フランシ- 6X25	50	1 1		
		19	96300-06020-07	ホルト, フランシ- 6X20	40	2 2		

H 7

ブロックNO.

F-30

フレームボディ



KAEV-F3000B

KAEVF3000B

3

整備項目	標準時間	見出番号	部品番号	部品名	希望小売価格	使用個数		適用号機		タイプ
						V	W	初号機	終号機	
ホーンCOMP.	0.1	1	32985-GB4-680	クリツフ、コート	185	1	1			
ホッテイCOMP. フレーム	*5.3	2	38110-KV3-702	ホーンCOMP. (ハイ)	1,350	1	1			
ホッテイCOMP. リヤフレーム	0.8	3	50100-KAE-770ZA	ホッテイCOMP. フレーム *NH196*	95,700	1	1			ロスホワイト
ホルターASSY. ヘルメット	0.5	4	50140-MK5-680	カラー、エンシヤンハンカーローパー	350	1	1			
		5	50200-KAE-770ZA	ホッテイCOMP. リヤフレーム *NH196*	35,000	1	1			ロスホワイト
		6	50355-KAE-770	カラー、フロントエンシヤンハンカー	300	1	1			
		7	50401-KAE-770	フレート、エンシヤンハンカーアツパー	640	2	2			
		8	50710-371-007	ホルターASSY. ヘルメット	3,700	1	1			
		9	84705-GB0-900	ラハ、ナンハ、フラゲツトセツテインク	115	2	2			
		10	90114-ML0-000	ホッルト、フブレークオフ	130	2	2			
		11	90120-449-770	ホッルト、フランシ 10X117	330	2	2			
		12	90690-GHB-651	クリツフ、ケーブル 15MM	85	1	1			
		13	90690-GHB-661	クリツフ、ケーブル 20MM	85	2	2			
		14	90690-GHB-701	クリツフ、ケーブル 17MM	85	3	3			
		15	93414-06016-08	ホッルトワツシャー 6X16	35	1	1			
		16	94050-08000	ナツト、フランシ 8MM	35	3	3			
		17	94050-10000	ナツト、フランシ 10MM	50	3	3			
		18	95011-63000	ラハ、C、スタント、ストツパー	105	1	1			
		19	95801-08140-00	ホッルト、フランシ 8X140	110	1	1			
		20	96300-08020-00	ホッルト、フランシ 8X20	50	2	2			
		21	96400-08060-00	ホッルト、フランシ 8X60	60	2	2			
		22	96400-10060-00	ホッルト、フランシ 10X60	70	1	1			

2000.11.10

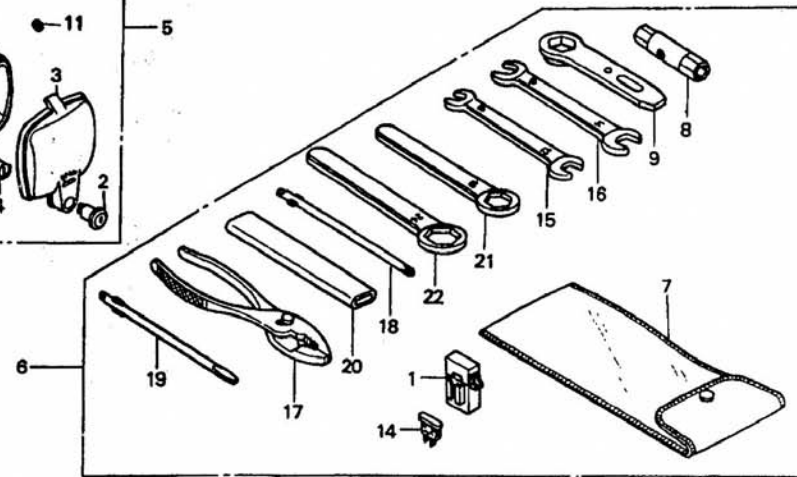
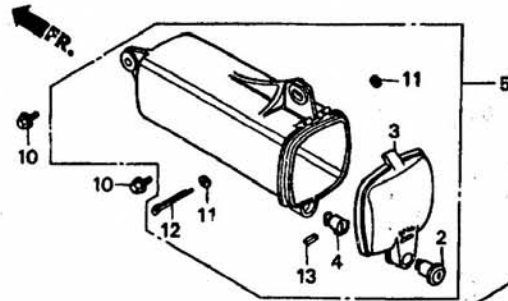
H7

H 8

ブロックNO.

F-31

ツール・ツールボックス



KAEV-F3100A

KAEVF1100A

3

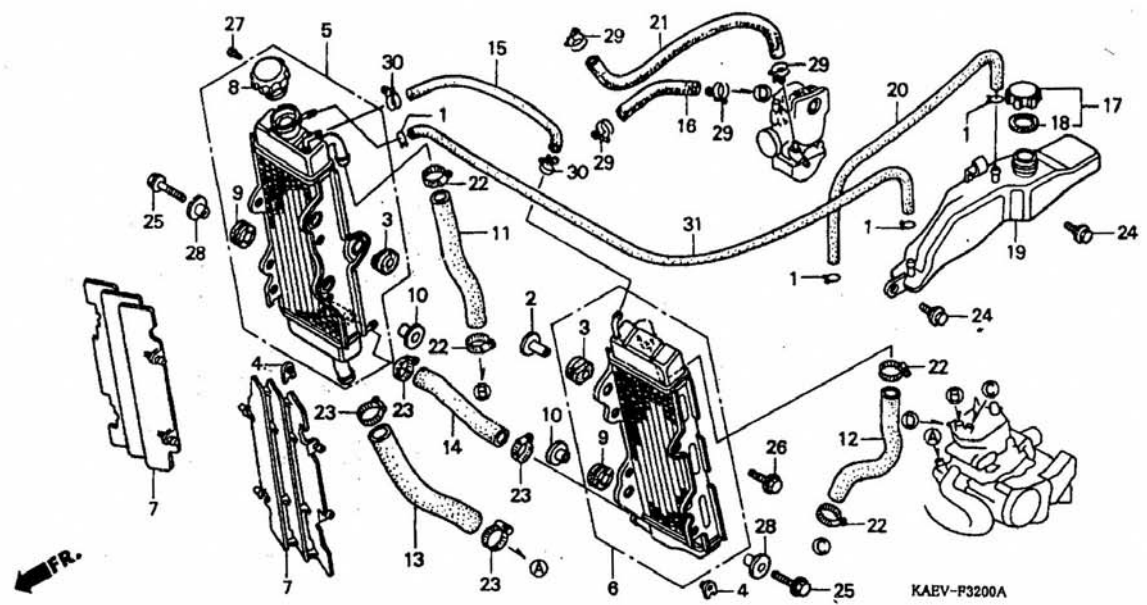
整備項目	標準時間	見出番号	部品番号	部品名	希望小売価格	使用個数		適用号機		タイプ
						CRM250AR	V	W	初号機	
ホッテイ、キー.....	0.2	1	38221-KAE-771	ケース、ヒューズ (ミニ).....	200	1	1			
・キャツフ、ツールボックス		2	83503-MN9-003	ホッテイ、キー.....	450	1	1			
ボックスASSY、ツール.....	0.1	3	83504-KAE-770	キャツフ、ツールボックス.....	520	1	1			
		4	83508-438-000	ストツハ、キーホッテイ.....	150	1	1			
		5	83510-KAE-770	ボックスASSY、ツール.....	1,900	1	1			
		6	89010-KAE-770	ツールセット.....	3,100	1	1			
		7	89101-198-000	ハツク、ツール 170.....	235	1	1			
		8	89215-KAE-000	レンチ、ボックス (10X12).....	330	1	1			
		9	89216-KV3-770	レンチ、スハークフ、ラック.....	580	1	1			
		10	90111-187-000	ホルト、フランジ 6MM.....	175	2	2			
		11	94101-03000	ワツシャー、フレイン 3MM.....	25	2	2			
		12	94201-30450	ヒョンスフ、リット 3.0X45.....	30	1	1			
		13	94305-20141	ヒョンスフ、リンク 2X14.....	50	1	1			
		14	98200-40500	ヒューズ、ミニプレート (5A).....	35	1	1			
		15	99001-08120	スハナ 8X12.....	210	1	1			
		16	99001-10140	スハナ 10X14.....	240	1	1			
		17	89210-GBJ-J00	フライヤ 135 (リケン).....	440	1	1			
		18	99003-10000	ドライハ、1、フラスクリュー (NO.2).....	95	1	1			
		19	99003-30000	ドライハ、3、マイナスクリュー (NO.2).....	95	1	1			
		20	99006-12000	ハント、トル、アイレンチ 12MM.....	290	1	1			
		21	99006-19000	レンチ、アイ 19MM.....	350	1	1			
		22	99006-24000	レンチ、アイ 24MM.....	360	1	1			

H 9

ブロックNO.

F-32

ラジエター



KAEV-F3200A

3

整備項目	標準時間	見出番号	部品番号	部品名	希望小売価格	使用個数 CRM250AR V W	適用号機 初号機 終号機	タイプ
ラジエター	0.6	1	16163-GHB-600	クリツフ、チューフ	60	4 4		
(イツコマシ 0.2 カサン)		2	17216-HA7-670	カラー、エアークリーナーセツテイング	190	1 1		
クリル、ラジエター	0.1	3	17237-HA7-670	ラハ、リヤ、エアークリーナーマウンテイング	235	2 2		
(ニコデモトウシカシカ)		4	18354-KS6-000	アツト、チャンハースフ、リング	125	2 2		
ホース、R. アツハ、ウオター	0.4	5	19010-KAE-770	ラジエター、R	14,200	1 1		
ホース、L. アツハ、ウオター		6	19015-KAE-770	ラジエター、L	11,400	1 1		
ホース、ローウオター		7	19033-KZ4-860	クリル、ラジエター	1,500	2 2		
ホース、クロスウオター	0.5	8	19045-KV3-831	キャツフ、COMP.、ラジエター	1,400	1 1		
タンク、ラジエター、リザーフ	0.3	9	19051-KA3-830	ラハ、ラジエターマウンテイング	135	4 4		
		10	19052-MN8-000	カラー、ラジエターマウンテイング	135	4 4		
		11	19061-KAE-740	ホース、R. アツハ、ウオター	490	1 1		
		12	19062-KAE-770	ホース、L. アツハ、ウオター	560	1 1		
		13	19063-KAE-770	ホース、ローウオター	430	1 1		
		14	19066-KAE-770	ホース、クロスウオター	360	1 1		
		15	19067-KAE-870	チューフ、ラジエターコネクテイング (7.3X230)	130	1 1		
		16	19068-KAE-770	チューフ、ウオター 5.3X110	330	1 1		
		17	19105-MG8-000	キャツフ、ASSY.、リザーフ、タンク	540	1 1		
		18	19107-MG8-000	ハツキン、リザーフ、タンク	125	1 1		
		19	19110-KAE-770	タンク、ラジエター、リザーフ	2,000	1 1		
		20	19111-KAE-770	チューフ、ラジエター、リザーフ	250	1 1		
		21	19129-KAE-770	チューフ、ウオター 5.3X330	300	1 1		
		22	19504-KY1-003	クランフ、ウオター、ホース 25MM	330	4 4		
		23	19517-ML7-691	クランフ、ホース 22-29MM	350	4 4		
		24	90111-162-000	ホルト、フランジ 6MM	150	2 2		

2000.11.10

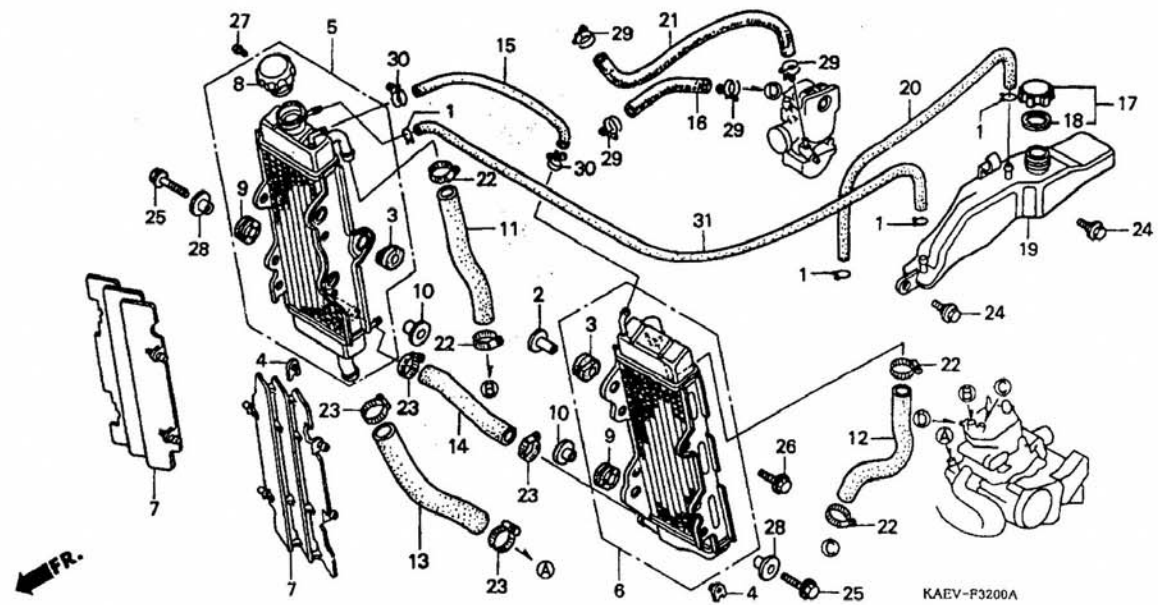
H9

H 10

ブロックNO.

F - 32

ラジエター



KAEVF3200A

3

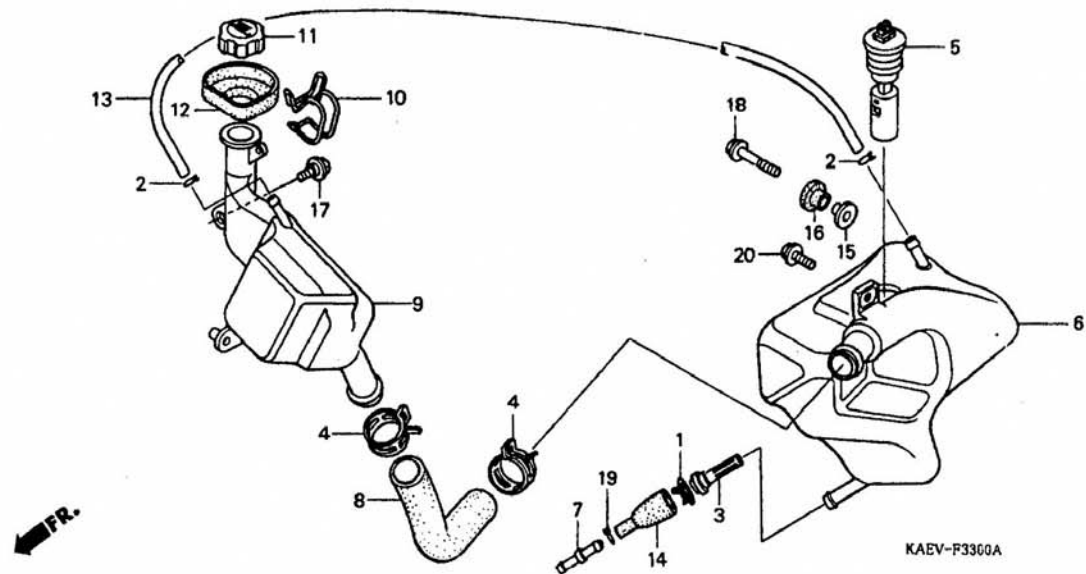
整 備 項 目	標 準 時 間	見出 番 号	部 品 番 号	部 品 名	希 望 小 売 価 格	使 用 個 数	適 用 号 機 初 号 機 終 号 機	タ イ プ
		25	90116-KAE-000	ホルトワッシャー 6X22.....	105	4 4		
		26	90117-KAE-000	ホルトワッシャー 6X28.....	105	1 1		
		27	93901-22180	スクリーン、タツヒ・ソング 3X8.....	25	1 1		
		28	94103-06700	ワッシャー、フレイン 6MM.....	25	4 4		
		29	95002-01120	クリツフ、チューフ (A12).....	60	4 4		
		30	95002-01140	クリツフ、チューフ (A14).....	95	2 2		
		31	95005-45950-27	チューフ 4.5X950 (95005-45001-20M)	980	1 1		

H 11

ブロックNO.

F-33

オイルタンク



KAEVF3100A

3

整備項目	標準時間	見出番号	部品番号	部品名	希望小売価格	使用個数		適用号機		タイプ
						CRM250AR		初号機	終号機	
ストレーナー、オイル 、タンクA、オイル	0.6	1	15772-551-000	クリツフ、フッリーサー、チューフ	170	1	1			
ストレーナー、オイル	0.3	2	16163-GHB-600	クリツフ、チューフ	60	2	2			
スイッチASSY、オイルレヘル	0.3	3	17502-187-000	ストレーナー、オイル	200	1	1			
タンクB、オイル	0.4	4	19513-MF5-000	クランフ、ウオーターホース 27MM	225	2	2			
		5	35410-GM2-014	スイッチASSY、オイルレヘル	1,600	1	1			
		6	55101-KAE-770	タンクA、オイル	1,950	1	1			
		7	55102-GT4-000	シヨイント、オイルチューフ	140	1	1			
		8	55103-KAE-770	チューフ、オイルタンク	600	1	1			
		9	55104-KAE-770	タンクB、オイル	1,650	1	1			
		10	55105-KAE-770	フツク、オイルキャツフ	360	1	1			
		11	55105-167-020	キャツフCOMP、オイル	840	1	1			
		12	55106-KAE-770	トレイ、オイルタンク	410	1	1			
		13	55108-KAE-770	ハーフ、フッリーサー	190	1	1			
		14	55201-GC8-000	シヨイント、オイルストレイナー	135	1	1			
		15	61104-357-000	カラー、フロントファンター	330	1	1			
		16	83504-HB7-000	ラハ、サイカハ	120	1	1			
		17	90111-162-000	ホルト、フランシ 6MM	150	1	1			
		18	93404-06030-00	ホルトワツシヤ 6X30	40	1	1			
		19	95002-50000	クリツフ、チューフ (C9)	25	1	1			
		20	95701-06016-00	ホルト、フランシ 6X16	35	1	1			

2000.11.10

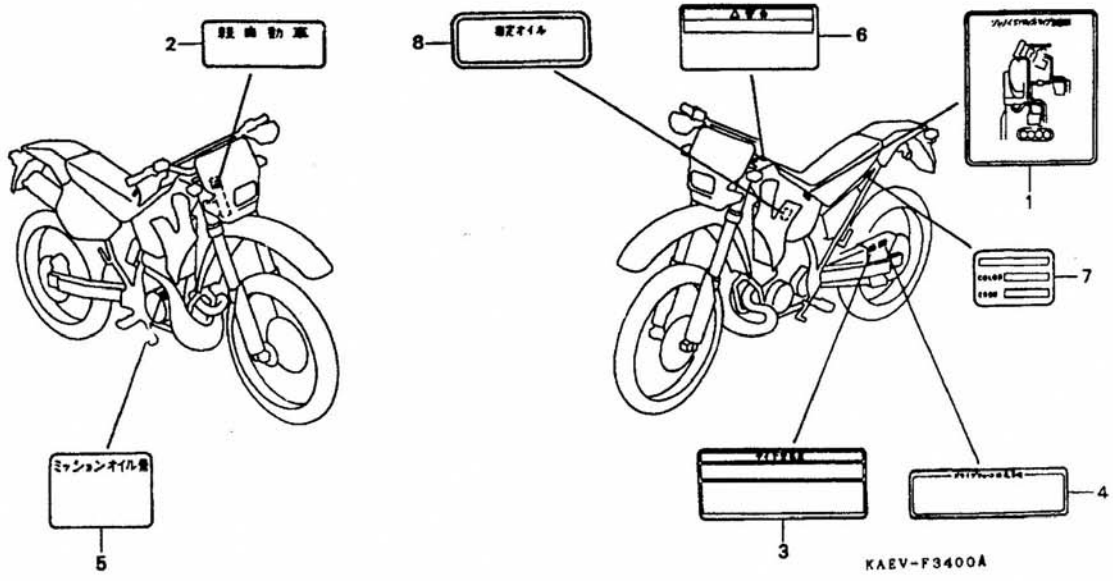
H11

H 12

ブロックNO.

F - 34

コーションラベル



KAEV-F3400A

KAEV3400A

整備項目	標準時間	見出番号	部品番号	部品名	希望小売価格	使用個数		適用機種		タイプ
						CRM250AR	V W	初号機	終号機	
		1	87135-KAE-770	タイヤクラム,ソレノイドハーフ ル-ディング	135	1	1			
		2	87501-KAE-770	フレート,レジスタットナンバー.....	130	1	1			
		3	87505-KAE-740	ラベル,タイヤ.....	195	1	1			
		4	87507-KCZ-300	ラベル,トライブチエン.....	195	1	1			
		5	87541-KAE-300	ラベル,オイルキャパシター.....	100	1	1			
		6	87560-MY1-701	マーク,トライブコーション.....	195	1	1			
		7	87565-KAE-770ZA	ラベル,カラー *TYPE1*(NH196)...	80	1	-			
			87565-KAE-770ZB	ラベル,カラー *TYPE2*(P30)....	80	1	-			
			87565-KAE-760ZA	ラベル,カラー *TYPE1*(NH1)....	80	-	1			
			87565-KAE-760ZB	ラベル,カラー *TYPE2*(P30)....	80	-	1			
		8	87570-KAE-730ZA	マークA,オイルコーション *TYPE1*....	110	1	-			
			87570-KAE-730ZB	マークA,オイルコーション *TYPE2*....	110	1	1			



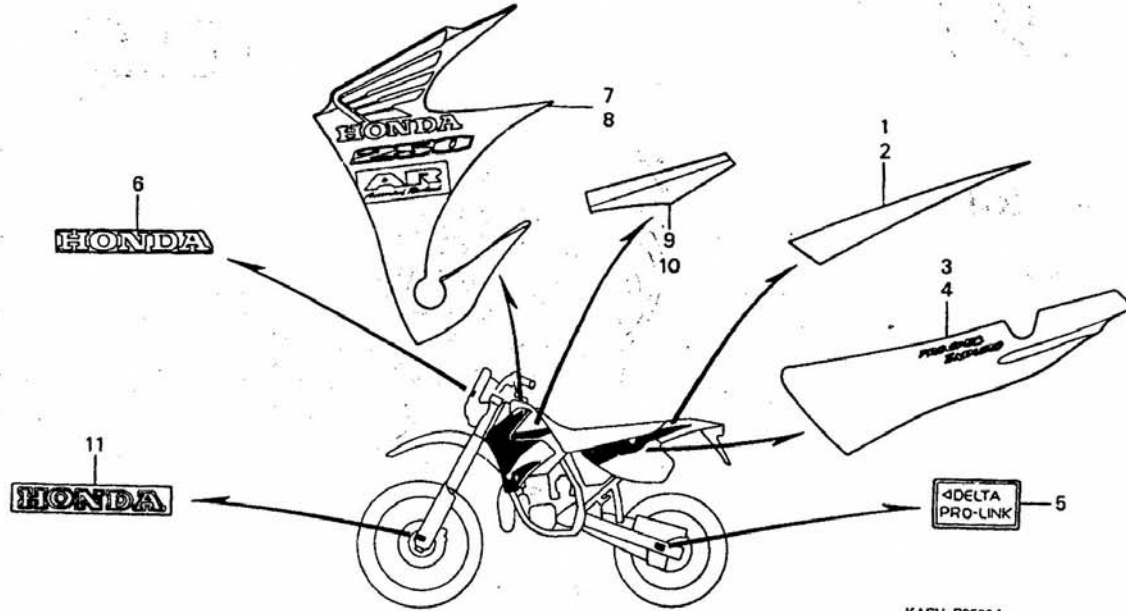
H 13

ブロックNO.

F-35

マーク

Red/black



KAEV-P3500A

KAEV3300A

3

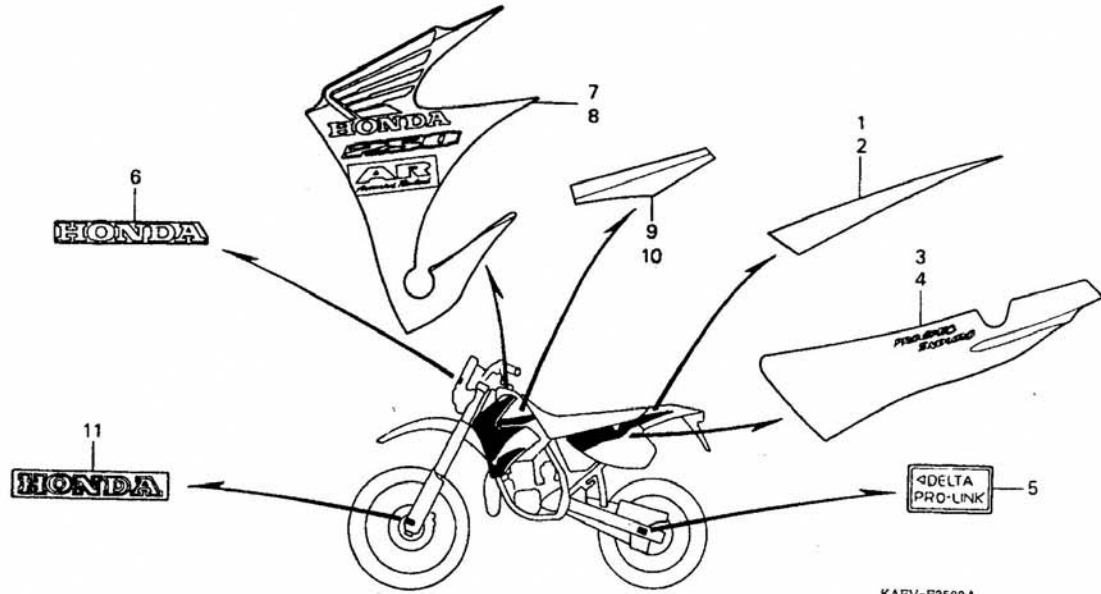
整備項目	標準時間	見出番号	部品番号	部品名	希望小売価格	使用個数 CRM250AR V W	適用機種 初号機 終号機	タイプ
		1	80111-KAE-770ZA	ストライフ°R.リアーフエンター	230	1	-	
			80111-KAE-770ZB	ストライフ°R.リアーフエンター	230	1	-	
			80111-KAE-760ZA	ストライフ°R.リアーフエンター	230	-	1	
			80111-KAE-760ZB	ストライフ°R.リアーフエンター	230	-	1	
		2	80112-KAE-770ZA	ストライフ°L.リアーフエンター	230	1	-	
			80112-KAE-770ZB	ストライフ°L.リアーフエンター	230	1	-	
			80112-KAE-760ZA	ストライフ°L.リアーフエンター	230	-	1	
			80112-KAE-760ZB	ストライフ°L.リアーフエンター	230	-	1	
		3	83505-KAE-770ZA	ストライフ°R.サイトカバー	1,100	1	-	
			83505-KAE-770ZB	ストライフ°R.サイトカバー	1,100	1	-	
			83505-KAE-760ZA	ストライフ°R.サイトカバー	1,100	-	1	
			83505-KAE-760ZB	ストライフ°R.サイトカバー	1,100	-	1	
		4	83605-KAE-770ZA	ストライフ°L.サイトカバー	1,100	1	-	
			83605-KAE-770ZB	ストライフ°L.サイトカバー	1,100	1	-	
			83605-KAE-760ZA	ストライフ°L.サイトカバー	1,100	-	1	
			83605-KAE-760ZB	ストライフ°L.サイトカバー	1,100	-	1	
		5	87122-KAE-740	マーク,デルタプロリンク	215	2	2	
		6	87125-KAE-770ZA	マーク,ヘルツライトケース	200	1	1	
			87125-KAE-770ZB	マーク,ヘルツライトケース	200	1	1	

H 14

ブロックNO.

F-35

マーク



KAEV-F3500A

KAEV3500A

3

整備項目	標準時間	見出番号	部品番号	部品名	希望小売価格	使用個数 CRM250AR V W	適用号機 初号機 終号機	タイプ		
CRM6 CRM0		7	87126-KAE-770ZA	マーク,R.ラジエターシールド*	1,800	1 -				
			87126-KAE-770ZB	マーク,R.ラジエターシールド*	1,800	1 -				
		87126-KAE-760ZA	マーク,R.ラジエターシールド*	1,800	- 1					
		87126-KAE-760ZB	マーク,R.ラジエターシールド*	1,800	- 1					
		CRM6 CRM9		8	87127-KAE-770ZA	マーク,L.ラジエターシールド*	1,800	1 -		
					87127-KAE-770ZB	マーク,L.ラジエターシールド*	1,800	1 -		
87127-KAE-760ZA	マーク,L.ラジエターシールド*			1,800	- 1					
87127-KAE-760ZB	マーク,L.ラジエターシールド*			1,800	- 1					
CRM6 CRM6		9	87128-KAE-770ZA	マーク,R.72-エルタンク *TYPE1*...	850	1 -				
			87128-KAE-770ZB	マーク,R.72-エルタンク *TYPE2*...	850	1 -				
		87128-KAE-760ZA	マーク,R.72-エルタンク *TYPE1*...	850	- 1					
		87128-KAE-760ZB	マーク,R.72-エルタンク *TYPE2*...	850	- 1					
		CRM6		10	87129-KAE-770ZA	マーク,L.72-エルタンク *TYPE1*...	850	1 -		
					87129-KAE-770ZB	マーク,L.72-エルタンク *TYPE2*...	850	1 -		
87129-KAE-760ZA	マーク,L.72-エルタンク *TYPE1*...			850	- 1					
87129-KAE-760ZB	マーク,L.72-エルタンク *TYPE2*...			850	- 1					
		11	87130-KAE-740	マーク,フロントフォーク.....	220	2 2				

*車体色は印刷のため実物と多少異なる場合があります。

CRM250R [CRM250RR
CRM250RR-II] フレーム号機 MD24-1400001~



エンデュランスレッド(R-193R)

[フォトNO.1]



ディオニサスブルー(PB-228)

[フォトNO.2]



ウラヌスバイオレット(P-9)

[フォトNO.3]



ロスホホワイト(NH-196)

[フォトNO.4]

B 2

BR

98 199.

*車体色は印刷のため実物と多少異なる場合があります。

CRM250AR [CRM250ARv] フレーム号機 MD32-1000001~



ロスホワイト(NH-196)

[フォトNO.1]



リノバイオレット(P-30)

[フォトNO.2]

CRM250AR [CRM250ARw
CRM250ARw-II] フレーム号機 MD32-1100001~



ブラック(NH-1)

[フォトNO.3]



リノバイオレット(P-30)

[フォトNO.4]