



OWNER'S SERVICE MANUAL
MANUEL D'ATELIER DU
PROPRIETAIRE
FAHRER-UND
WARTUNGS-HANDBUCH
MANUALE DI SERVIZIO DEL
PROPRIETARIO

YZ125(N)/LC

5MV-28199-30

EC010010

YZ125(N)/LC
OWNER'S SERVICE MANUAL
©2000 by Yamaha Motor Co., Ltd.
1st Edition, June 2000
All rights reserved. Any reprinting or
unauthorized use without the written
permission of Yamaha Motor Co., Ltd.
is expressly prohibited.
Printed in Japan

**YZ125(N)/LC
MANUEL D'ATELIER
DU PROPRIETAIRE**
©2000 Yamaha Motor Co.,Ltd.
1ère Edition, Juin 2000
Tous droits réservés.
Toute réimpression
ou utilisation sans la
permission écrite de
la Yamaha Motor Co.,Ltd.
est formellement interdite.
Imprimé au Japon

**YZ125(N)/LC
FAHRER-UND
WARTUNGSHANDBUCH**
©2000 der Yamaha Motor Co., Ltd.
1. Ausgabe, Juni 2000
Alle Rechte vorbehalten.
Nachdruck, auch auszugsweise,
oder nicht autorisierte
Verwendung ist ohne schriftliche
Genehmigung der Yamaha Motor
Co., Ltd. nicht gestattet.
Gedruckt in Japan

IC010010

**YZ125(N)/LC
MANUALE DI SERVIZIO DEL
PROPRIETARIO**
© 2000 by Yamaha Motor Co., Ltd.
1a Edizione, Giugno 2000
Tutti i diritti riservati. Sono
espressamente proibiti qualsiasi
ristampa o uso non autorizzato
senza il permesso scritto della
Yamaha Motor Co., Ltd.
Stampato in Giappone

INTRODUCTION

Congratulations on your purchase of a Yamaha YZ series. This model is the culmination of Yamaha's vast experience in the production of pacesetting racing machines. It represents the highest grade of craftsmanship and reliability that have made Yamaha a leader.

This manual explains operation, inspection, basic maintenance and tuning of your machine. If you have any questions about this manual or your machine, please contact your Yamaha dealer.

NOTE: _____

As improvements are made on this model, some data in this manual may become outdated. If you have any questions, please consult your Yamaha dealer.

⚠ WARNING _____

PLEASE READ THIS MANUAL CAREFULLY AND COMPLETELY BEFORE OPERATING THIS MACHINE. DO NOT ATTEMPT TO OPERATE THIS MACHINE UNTIL YOU HAVE ATTAINED A SATISFACTORY KNOWLEDGE OF ITS CONTROLS AND OPERATING FEATURES AND UNTIL YOU HAVE BEEN TRAINED IN SAFE AND PROPER RIDING TECHNIQUES. REGULAR INSPECTIONS AND CAREFUL MAINTENANCE, ALONG WITH GOOD RIDING SKILLS, WILL ENSURE THAT YOU SAFELY ENJOY THE CAPABILITIES AND THE RELIABILITY OF THIS MACHINE.

INTRODUCTION

Félicitations pour votre achat d'une Yamaha séries YZ. Ce modèle est l'aboutissement de la vaste expérience de Yamaha dans la production de machines de course. Il représente l'échelon le plus élevé de la dextérité manuelle et de la fiabilité qui ont fait de Yamaha un leader.

Ce manuel explique le fonctionnement, l'inspection, l'entretien de base et la mise au point de votre machine. Si vous avez des questions à poser à propos de ce manuel ou de votre machine, prière de prendre contact avec votre concessionnaire Yamaha.

N.B.:

Comme des améliorations sont faites sur ce modèle, quelques données contenues dans ce manuel peuvent être périmées. Si vous avez des questions à poser, prière de consulter votre concessionnaire Yamaha.

⚠ AVERTISSEMENT

PRIERE DE LIRE ATTENTIVEMENT ET COMPLETEMENT CE MANUEL AVANT D'UTILISER CETTE MACHINE. NE PAS ESSAYER D'UTILISER CETTE MACHINE AVANT DE POSSEDER DES CONNAISSANCES SATISFAISANTES SUR SES COMMANDES ET FONCTIONS ET D'AVOIR ETE FORME POUR DES TECHNIQUES DE CONDUITE CORRECTES ET SURES. DES INSPECTION REGULIERES ET UN ENTRETIEN SOIGNEUX, AVEC UNE BONNE APTITUDE DE CONDUITE, VOUS ASSURERONT LA POSSIBILITE D'APPRECIER LES POSSIBILITES ET LA FIABILITE DE CETTE MACHINE.

EINLEITUNG

Wir möchten Ihnen zum Kauf einer Yamaha YZ Serie, herzlich gratulieren. Dieses Modell entspricht fortschrittlichster Technologie, die auf die jahrelange Erfahrung von Yamaha bei der Produktion von Rennmaschinen zurückzuführen ist. Und die sprichwörtliche Yamaha Zuverlässigkeit wird u.a. durch ausgezeichnete Verarbeitung gewährleistet.

In dieser Anleitung sind der Betrieb, die Prüfung, die grundlegenden Wartungsvorgänge und die Tuning Ihrer neuen Maschine beschrieben. Falls Fragen irgendwelcher Art hinsichtlich dieser Anleitung oder Ihrer Maschine auftauchen sollten, wenden Sie sich bitte an Ihren Yamaha Fachhändler.

ANMERKUNG:

Aufgrund ständiger Verbesserungen kann es vorkommen, daß manche in dieser Anleitung aufgeführten Daten etwas von der ausgelieferten Maschine abweichen. Falls Fragen auftauchen sollten, wenden Sie sich bitte an Ihren Yamaha Fachhändler.

⚠ WARNUNG

BITTE LESEN SIE DIESE ANLEITUNG AUFMERKSAM UND VOLLSTÄNDIG DURCH, BEVOR SIE DIE MASCHINE IN BETRIEB NEHMEN. VERSUCHEN SIE NIEMALS DIESE MASCHINE ZU FAHREN, BEVOR SIE NICHT ÜBER AUSREICHENDES WISSEN BEZÜGLICH DER STEUER- UND BEDIENUNGSELEMENTE VERFÜGEN UND IN SICHERER UND RICHTIGER FAHRTECHNIK GESCHULT WURDEN. REGELMÄSSIGE INSPEKTIONEN UND SORGFÄLTIGE WARTUNG STELLEN IN VERBINDUNG MIT GUTEN FAHRVERMÖGEN SICHER DASS SIE DIE FÄHIGKEITEN UND DIE ZUVERLÄSSIGKEIT DIESER MASCHINE SICHER NUTZEN KÖNNEN.

IC020000

INTRODUZIONE

Complimenti per avere acquistato una Yamaha serie YZ. Questo modello è il culmine della vasta esperienza della Yamaha nella produzione di veicoli da corsa all'avanguardia. Rappresenta il grado più alto della mano d'opera e dell'affidabilità che hanno fatto della Yamaha un leader.

Il presente manuale spiega il funzionamento, l'ispezione, la manutenzione di base e la messa a punto del veicolo. Se vi sono domande sul presente manuale o sul veicolo, si prega di contattare il concessionario Yamaha.

NOTA:

A mano a mano che a questo modello vengono apportate migliorie, alcuni dati del presente manuale possono diventare obsoleti. Se vi sono domande, si prega di consultare il concessionario Yamaha.

⚠ AVVERTENZA

SI PREGA DI LEGGERE ATTENTAMENTE E CENTE IL PRESENTE MANUALE PRIMA DI FAR FUNZIONARE IL VEICOLO. NON CERCARE DI FAR FUNZIONARE QUESTO VEICOLO PRIMA DI AVERE RAGGIUNTO UNA CONOSCENZA SODDISFACENTE DEI SUOI COMANDI E DELLE SUE CARATTERISTICHE DI FUNZIONAMENTO E PRIMA DI ESSERE STATI ADDESTRATI ALLE TECNICHE DI GUIDA SICURE E CORRETTE. ISPEZIONI REGOLARI E UN'ATTENTA MANUTENZIONE, INSIEME A BUONE CAPACITÀ DI GUIDA, ASSICURERANNO DI POTERE GODERE DELLE POTENZIALITÀ E DELL'AFFIDABILITÀ DI QUESTO VEICOLO IN MANIERA SICURA.

IMPORTANT NOTICE

THIS MACHINE IS DESIGNED STRICTLY FOR COMPETITION USE, ONLY ON A CLOSED COURSE. It is illegal for this machine to be operated on any public street, road, or highway. Off-road use on public lands may also be illegal. Please check local regulations before riding.

⚠ SAFETY INFORMATION

- 1. THIS MACHINE IS TO BE OPERATED BY AN EXPERIENCED RIDER ONLY.**
Do not attempt to operate this machine at maximum power until you are totally familiar with its characteristics.
- 2. THIS MACHINE IS DESIGNED TO BE RIDDEN BY THE OPERATOR ONLY.**
Do not carry passengers on this machine.
- 3. ALWAYS WEAR PROTECTIVE APPAREL.**
When operating this machine, always wear an approved helmet with goggles or a face shield. Also wear heavy boots, gloves, and protective clothing. Always wear proper fitting clothing that will not be caught in any of the moving parts or controls of the machine.
- 4. ALWAYS MAINTAIN YOUR MACHINE IN PROPER WORKING ORDER.**
For safety and reliability, the machine must be properly maintained. Always perform the pre-operation checks indicated in this manual. Correcting a mechanical problem before you ride may prevent an accident.

NOTICE IMPORTANTE

CETTE MACHINE EST STRICTEMENT DESTINEE A LA COMPETITION, UNIQUEMENT SUR CIRCUIT FERME. Il est illégal d'utiliser cette machine sur une rue, route ou artère publique. L'utilisation tous-terrains sur les domaines publics peut également être illégale. Prière de vérifier les lois locales avant de conduire.

▲ INFORMATION DE SECURITE

1. CETTE MACHINE NE DOIT ETRE UTILISEE QUE PAR UN CONDUCTEUR EXPERIMENTE.

Ne pas essayer d'utiliser cette machine à sa puissance maximum tant que vous n'êtes pas familier avec ses caractéristiques.

2. CETTE MACHINE N'EST CONCUE POUR ETRE UTILISEE QUE PAR LE CONDUCTEUR.

Ne pas prendre de passagers sur cette machine.

3. TOUJOURS PORTER UN EQUIPEMENT DE PROTECTION.

Lors de l'utilisation de cette machine, toujours porter un casque homologué avec des lunettes ou un protège-visage. Porter également de grosses bottes, des gants et des vêtements de protection. Toujours porter des vêtements de taille correcte qui ne seront pas pris dans une des pièces ou commandes mobiles de la machine.

4. TOUJOURS GARDER VOTRE MACHINE EN BON ETAT DE MARCHE.

La machine doit être correctement entretenue pour des questions de sécurité et de fiabilité.

Toujours effectuer les opérations précédant l'utilisation indiquées dans ce manuel.

La correction d'un problème mécanique avant la conduite peut empêcher un éventuel accident.

WICHTIGE HINWEISE

DIESE MASCHINE IST NUR FÜR RENNEN AUF GESCHLOSSENEN KURSEN KONSTRUIERT. ES VERSTÖßT GEGEN DIE VERKEHRSORDNUNG, WENN SIE DIESE MASCHINE AUF ÖFFENTLICHEN STRAßEN ODER AUTOBAHNEN FAHREN. Auch das Fahren im Gelände kann gegen die Verkehrsordnung verstoßen, wenn es sich um öffentliches Eigentum handelt. Bevor Sie diese Maschine fahren, Sollten Sie sich daher mit der örtlichen Verkehrsordnung vertraut machen.

▲ SICHERHEITSINFORMATION

1. DIESE MASCHINE DARF NUR VON ERFAHRENEN FAHRERN GEFAHREN WERDEN.

Fahren Sie die Maschine niemals mit voller Leistung, bevor Sie sich nicht mit allen Eigenschaften vollständig vertraut gemacht haben.

2. DIESE MASCHINE IST NUR FÜR SOLOFAHRT BESTIMMT.

Niemals einen Sozium auf dieser Maschine mitführen.

3. IMMER GEEIGNETE SCHUTZKLEIDUNG TRAGEN.

Wenn Sie diese Maschine fahren, immer einen zugelassenen Sturzhelm mit Schutzbrillen oder Schuttschirm tragen. Auch richtige Stiefel Handschuhe und geeignete Schutzkleidung tragen. Darauf achten, daß die Kleidung eng anliegt und keine beweglichen Teile oder Bedienungselemente der Maschine berührt.

4. DIE MASCHINE IMMER IN GUTEMBETRIEBSZUSTAND HALTEN.

Die Maschine muß richtig gewartet werden, um hohe Zuverlässigkeit und Fahrsicherheit zu gewährleisten. Immer die in dieser Anleitung aufgeführten Kontrollen vor der Inbetriebnahme durchführen. Die Korrektur mechanischer Probleme vor dem Fahren, kann Unfälle verhindern helfen.

IC040001

NOTA IMPORTANTE

QUESTO VEICOLO È PROGETTATO PER ESSERE USATO RIGOROSAMENTE IN GARA, SOLTANTO SU UN CIRCUITO CHIUSO. È illegale far funzionare questo veicolo su vie, strade o autostrade pubbliche. Anche l'uso fuoristrada su terreni pubblici può essere illegale. Controllare le normative locali prima di usarlo.

▲ INFORMAZIONI RELATIVE ALLA SICUREZZA

1. QUESTO VEICOLO DEVE ESSERE FATTO FUNZIONARE SOLTANTO DA UN MOTOCICLISTA ESPERTO.

Non tentare di far funzionare questo veicolo alla massima potenza finché non si ha assoluta dimestichezza con le sue caratteristiche.

2. QUESTO VEICOLO È PROGETTATO PER ESSERE USATO SOLTANTO DAL GUIDATORE.

Non trasportare passeggeri su questo veicolo.

3. INDOSSARE SEMPRE EQUIPAGGIAMENTO DI PROTEZIONE.

Quando si usa questo veicolo, indossare sempre un casco omologato con occhiali di protezione o una visiera protettiva. Indossare anche stivali pesanti, guanti e indumenti di protezione. Indossare sempre indumenti che aderiscano correttamente e non rimangano impigliati in una delle parti mobili o dei comandi del veicolo.

4. MANTENERE SEMPRE IL VEICOLO IN PERFETTO ORDINE DI FUNZIONAMENTO.

Per la sicurezza e l'affidabilità, il veicolo deve essere sottoposto a una corretta manutenzione. Eseguire sempre i controlli prima del funzionamento indicati nel presente manuale. Correggere un problema meccanico prima di usare il veicolo può prevenire un incidente.

5. GASOLINE IS HIGHLY FLAMMABLE.

Always turn off the engine while refueling. Take care to not spill any gasoline on the engine or exhaust system. Never refuel in the vicinity of an open flame, or while smoking.

6. GASOLINE CAN CAUSE INJURY.

If you should swallow some gasoline, inhale excess gasoline vapors, or allow any gasoline to get into your eyes, contact a doctor immediately. If any gasoline spills onto your skin or clothing, immediately wash skin areas with soap and water, and change your clothes.

7. ONLY OPERATE THE MACHINE IN AN AREA WITH ADEQUATE VENTILATION.

Never start the engine or let it run for any length of time in an enclosed area. Exhaust fumes are poisonous. These fumes contain carbon monoxide, which by itself is odorless and colorless. Carbon monoxide is a dangerous gas which can cause unconsciousness or can be lethal.

8. PARK THE MACHINE CAREFULLY; TURN OFF THE ENGINE.

Always turn off the engine if you are going to leave the machine. Do not park the machine on a slope or soft ground as it may fall over.

9. PROPERLY SECURE THE MACHINE BEFORE TRANSPORTING IT.

When transporting the machine in another vehicle, always be sure it is properly secured and in an upright position and that the fuel cock is in the "OFF"

5. L'ESSENCE EST HAUTEMENT INFLAMMABLE.

Toujours arrêter le moteur en faisant le plein. Faire attention à ne pas verser d'essence sur le moteur ou le pot d'échappement. Ne jamais faire le plein au voisinage d'une flamme ou en fumant.

6. L'ESSENCE PEUT CAUSER DES BLESSURES.

Si vous avalez de l'essence, respirez des vapeurs d'essence en excès ou laissez de l'essence pénétrer dans vos yeux, prendre immédiatement contact avec un médecin. Si de l'essence est renversée sur votre peau ou vos vêtements, laver immédiatement la peau avec du savon et de l'eau et changer de vêtements.

7. N'UTILISER LA MACHINE QUE DANS UN ENDROIT AVEC AERATION ADEQUATE.

Ne jamais mettre le moteur en marche ni le laisser tourner pendant un quelconque laps de temps dans un endroit clos. Les fumées d'échappement sont toxiques. Ces fumées contiennent du monoxyde de carbone incolore et inodore. Le monoxyde de carbone est un gaz toxique dangereux qui peut entraîner la perte de connaissance ou être mortel.

8. STATIONNER AVEC SOIN LA MACHINE ET ARRÊTER LE MOTEUR.

Toujours arrêter le moteur si vous devez abandonner la machine. Ne pas stationner en pente ou sur un sol mou ou elle pourrait se renverser.

9. FIXER SOLIDEMENT LA MACHINE AVANT DE LA TRANSPORTER.

En cas de transport de la machine sur un autre véhicule, toujours s'assurer qu'elle est correctement fixée et posée sur ses roues et que le robinet de carburant est dans la position OFF (fermé). Sans quoi il peut y avoir des fuites du carburateur et du réservoir.

5. BENZIN IST BRENNBAR.

Immer den Motor abstellen, bevor aufgetankt wird. Darauf achten, daß kein Benzin auf den Motor oder die Auspuffanlage verschüttet wird. Während des Auftankens niemals offene Flammen und Funken in der Nähe der Maschine dulden.

6. BENZIN IST GIFTIG.

Falls versehentlich etwas Benzin getrunken, Benzindämpfe eingeatmet oder Benzin in die Augen gespritzt wurde, sofort einen Arzt aufsuchen. Bei auf die Haut oder Kleidung verschüttetem Benzin, die betroffene Stelle unverzüglich mit Seife und Wasser abwaschen und ggf. die Kleidung wechseln.

7. DEN MOTOR NUR BEI GUTER BELÜFTUNG LAUFEN LASSEN.

Niemals den Motor in geschlossenen Räumen starten oder für längere Zeit laufen lassen. Die Abgase sind äußerst giftig, da sie Kohlenmonoxid (ein farbund geruchloses Gas) enthalten. Kohlenmonoxid ist es extrem gefährliches Gas, das in kürzester Zeit zu Bewußtlosigkeit und sogar zum Tod führen kann.

8. DIE MASCHINE VORSICHTIG PARKEN UND DEN MOTOR ABSTELLEN.

Immer den Motor abstellen, wenn Sie die Maschine verlassen. Die Maschine niemals auf abschüssigem oder weichen Boden parken, da sonst die Maschine umfallen kann.

9. DIE MASCHINE FÜR DEN TRANSPORT IMMER RICHTIG SICHERN.

Wenn die Maschine in einem anderen Fahrzeug transportiert wird, die Maschine immer in aufrechter Position sichern und den Kraftstoffhahn schließen (Position "OFF"). Anderenfalls kann Kraftstoff aus dem Vergaser oder Kraftstofftank austreten.

5. LA BENZINA È ALTAMENTE INFIAMMABILE.

Spegnere sempre il motore durante il rifornimento di carburante. Fare attenzione a non versare benzina sul motore o sul sistema di scarico. Non fare mai rifornimento di carburante in prossimità di una fiamma aperta o mentre si fuma.

6. LA BENZINA PUÒ PROVOCARE LESIONI.

Se si dovesse ingerire un po' di benzina, inalare vapori di benzina in eccesso o se la benzina dovesse entrare negli occhi, contattare immediatamente un medico. Se si versa benzina sulla pelle o sugli indumenti, lavare immediatamente le zone della pelle con acqua e sapone e cambiarsi i vestiti.

7. FAR FUNZIONARE IL VEICOLO SOLTANTO IN UNA ZONA CON VENTILAZIONE ADEGUATA.

Non avviare mai il motore né farlo funzionare per un certo periodo di tempo in una zona chiusa. I fumi di scarico sono velenosi. Tali fumi contengono monossido di carbonio, che in sé è inodore e incolore. Il monossido di carbonio è un gas pericoloso che può provocare perdita di coscienza o può essere letale.

8. PARCHEGGIARE IL VEICOLO CON ATTENZIONE; SPEGNERE IL MOTORE.

Spegnere sempre il motore se ci si allontana dal veicolo. Non parcheggiare il veicolo in pendenza o su terreno soffice, poiché potrebbe ribaltarsi.

9. FISSARE ADEGUATAMENTE IL VEICOLO PRIMA DI TRASPORTARLO.

Quando si trasporta il veicolo in un altro mezzo di trasporto, assicurarsi sempre che sia fissato adeguatamente e in posizione verticale e che il rubinetto del carburante sia in posizione "OFF". Altrimenti, il carburante può fuoriuscire dal carburatore o dal serbatoio del carburante.

EC050000

TO THE NEW OWNER

This manual will provide you with a good basic understanding of features, operation, and basic maintenance and inspection items of this machine. Please read this manual carefully and completely before operating your new machine. If you have any questions regarding the operation or maintenance of your machine, please consult your Yamaha dealer.

NOTE:

This manual should be considered a permanent part of this machine and should remain with it even if the machine is subsequently sold.

EC060000

NOTICE

Some data in this manual may become outdated due to improvements made to this model in the future. If there is any question you have regarding this manual or your machine, please consult your Yamaha dealer.

EC070001

F.I.M. MACHINE WEIGHTS:

Weights of machines without fuel

The minimum weights for motocross machines are:

for the class 125 cc.....minimum
88 kg (194 lb)

for the class 250 cc.....minimum
98 kg (216 lb)

for the class 500 cc.....minimum
102 kg (225 lb)

In modifying your machine (e.g., for weight reduction), take note of the above limits of weight.

AU NOUVEAU PROPRIETAIRE

Ce manuel vous apportera une connaissance de base des caractéristiques, du fonctionnement, et des entretiens de base et des détails d'inspection de cette machine.

Veuillez lire soigneusement et entièrement ce manuel avant d'utiliser votre nouvelle machine. Si vous avez des questions concernant le fonctionnement ou l'entretien de votre machine, veuillez consulter votre concessionnaire Yamaha.

N.B.:

Ce manuel doit être considéré comme partie permanente de la machine et doit rester avec celle-ci si elle est revendue à une tierce personne.

AN DEN FAHRER

Dieses Handbuch beschreibt die wichtigsten Merkmale und Bedienungsvorgänge sowie die grundlegenden Wartungs- und Prüfpunkte dieser Maschine.

Bitte lesen Sie dieses Handbuch aufmerksam und vollständig durch, bevor Sie Ihre neue Maschine in Betrieb nehmen.

Falls Fragen hinsichtlich der Bedienung oder Wartung auftauchen sollten, wenden Sie sich bitte an Ihren Yamaha Fachhändler.

ANMERKUNG:

Diese Anleitung sollte als Bestandteil der Maschine angesehen werden und auch beim Verkauf der Maschine dem neuen Besitzer übergeben werden.

IC050000

PER IL NUOVO PROPRIETARIO

Questo manuale fornirà una buona comprensione di base delle caratteristiche, del funzionamento e delle operazioni fondamentali di manutenzione e di ispezione di questo veicolo. Si prega di leggere attentamente e completamente questo manuale prima di far funzionare il veicolo nuovo. Se vi sono domande riguardanti il funzionamento o la manutenzione del veicolo, consultare il concessionario Yamaha.

NOTA:

Il presente manuale dovrebbe essere considerato parte integrante di questo veicolo e dovrebbe rimanere insieme a esso anche se il veicolo viene poi venduto.

AVERTISSEMENT

Certaines données contenues dans ce manuel risquent de devenir périmées du fait d'améliorations apportées à ce modèle dans le futur. Pour toute question concernant ce manuel ou votre machine, veuillez consulter votre concessionnaire Yamaha.

POIDS DES MACHINES, SPECIFICATION F.I.M.:

Poids des machines sans carburant

Les poids minimum admis pour les machines de motocross sont:
pour la catégorie 125 cc

.....minimum
88 kg (194 lb)

pour la catégorie 250 cc

.....minimum
98 kg (216 lb)

pour la catégorie 500 cc

.....minimum
102 kg (225 lb)

Lorsque vous modifiez votre machine (par exemple pour réduction de poids), tenir compte des limites de poids spécifiées ci-dessus.

ANMERKUNG

Die in diesem Handbuch aufgeführten Daten und Abbildungen entsprechen dem neuesten Stand zum Zeitpunkt der Drucklegung. Es kann daher vorkommen, daß gewisse Einzelheiten der ausgelieferten Maschine aufgrund ständiger Verbesserung von diesem Handbuch abweichen. Falls Fragen hinsichtlich dieses Handbuches oder Ihrer Maschine auftauchen sollten, wenden Sie sich bitte an Ihren Yamaha Fachhändler.

GEWICHT DER F.I.M.-MASCHINE:

Gewicht der Maschine ohne Kraftstoff

Das Mindestgewicht für eine Motocross-Maschine ist:
für 125 cc Klasse

.....Mindest
88 kg (194 lb)

für 250 cc Klasse

.....Mindest
98 kg (216 lb)

für 500 cc Klasse

.....Mindest
102 kg (225 lb)

Falls Sie Modifikationen an Ihrer Maschine vornehmen (z.B. zur Gewichtsverringering), unbedingt das oben angeführte Mindestgewicht Ihre Klasse einhalten.

IC060000

NOTA BENE

Alcuni dati del presente manuale possono diventare obsoleti per via di migliorie apportate a questo modello in futuro. Se vi sono domande riguardo al presente manuale o al veicolo, consultare il concessionario Yamaha.

IC070001

PESI DEI VEICOLI SECONDO LA F.I.M.:

Pesi dei veicoli senza carburante

I pesi minimi per i veicoli per motocross sono:

per la classe 125 cc.....minimo
88 kg (194 lb)

per la classe 250 cc.....minimo
98 kg (216 lb)

per la classe 500 cc.....minimo
102 kg (225 lb)

Se si modifica il veicolo (per esempio per ridurre il peso), tenere conto dei limiti di peso sopra-riportati.

EC080000

HOW TO USE THIS MANUAL

EC081000

PARTICULARLY IMPORTANT IN FORMATION



The Safety Alert Symbol means ATTENTION! BECOME ALERT! YOUR SAFETY IS INVOLVED!

WARNING

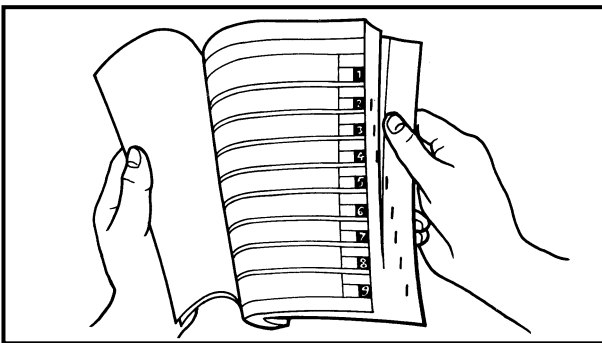
Failure to follow WARNING instructions could result in severe injury or death to the machine operator, a bystander, or a person inspecting or repairing the machine.

CAUTION:

A CAUTION indicates special precautions that must be taken to avoid damage to the machine.

NOTE:

A NOTE provides key information to make procedures easier or clearer.



EC082000

FINDING THE REQUIRED PAGE

1. This manual consists of seven chapters; "General Information", "Specifications", "Regular inspection and adjustments", "Engine", "Chassis", "Electrical" and "Tuning".
2. The table of contents is at the beginning of the manual. Look over the general layout of the book before finding then required chapter and item.

Bend the book at its edge, as shown, to find the required fore edge symbol mark and go to a page for required item and description.

COMMENT UTILISER CE MANUEL

INFORMATIONS PARTICULIEREMENT IMPORTANTES



Le symbole d'alerte de sécurité signifie ATTENTION! SOYEZ VIGILANT! VOTRE SECURITE EST EN JEU!

AVERTISSEMENT

Le non-respect des instructions AVERTISSEMENT peut entraîner de sérieuses blessures ou la mort au pilote de la machine, à un passant ou à une personne inspectant ou réparant la machine.

ATTENTION:

Une ATTENTION indique les procédures spéciales qui doivent être suivies pour éviter d'endommager la machine.

N.B.:

Une N.B. fournit les renseignements nécessaires pour rendre les procédures plus faciles ou plus claires.

TROUVER LA PAGE RECHERCHEE

1. Ce manuel comprend 7 chapitres: "Renseignements généraux", "Caractéristiques", "Verification et réglages courants", "Moteur", "Partie cycle", "Partie électrique" et "Mise au point".
2. La table des matières se trouve au début du manuel.
Regarder la disposition générale du manuel avant de rechercher le chapitre et l'article désirés.
Arquer le manuel à son bord, de la manière indiquée, pour trouver le symbole de devant désiré et passer à une page de la description et l'article désirés.

VERWENDUNG DIESER ANLEITUNG

WICHTIGE INFORMATION



Das Sicherheitssymbol bedeutet „AUFPASSEN“!
VORSICHT IST GEBOTEN ZU IHRER EIGENEN SICHERHEIT.

WARNUNG

Nichtbeachtung der Warnhinweise kann zu Verletzungen oder Lebensgefahr für den Fahrer, Wartungsmechaniker oder anderer, dritter Personen führen.

ACHTUNG:

Unter „ACHTUNG“ sind besondere Vorsichtsmaßnahmen aufgeführt, die eingehalten werden müssen, um Beschädigungen der Maschine zu verhindern.

ANMERKUNG:

Eine Anmerkung gibt Hinweise, um bestimmte Vorgänge einfacher zu gestalten bzw. zu erläutern.

AUFFINDEN EINER GEWÜNSCHTEN SEITE

1. Diese Anleitung besteht aus sieben Kapiteln: „Allgemeine Angaben“, „Technische Daten“, „Regelmäßige Prüfungen und Einstellungen“, „Motor“, „Fahrgestell“, „Elektrische Einrichtungen“ und „Tuning“.
2. Das Inhaltsverzeichnis befindet sich am Beginn der Anleitung. Machen Sie sich mit der allgemeinen Auslegung des Buches vertraut, bevor Sie ein bestimmtes Kapitel und einen bestimmten Artikel auffinden.
Das Buch an der Kante abbiegen, wie in der Abbildung gezeigt, um die vier Symbolmarkierungen aufzufinden und danach die Seite aufsuchen für den erforderlichen Artikel und die Beschreibung.

IC080000

COME USARE IL PRESENTE MANUALE

IC 081000

INFORMAZIONI PARTICOLARMENTE IMPORTANTI



Il Simbolo di Allerta in materia di Sicurezza significa ATTENZIONE! STARE ALL'ERTA! RIGUARDA LA SICUREZZA!

AVVERTENZA

L'inosservanza delle istruzioni delle AVVERTENZE potrebbe comportare lesioni gravi o morte per il guidatore del veicolo, per uno spettatore o per una persona che ispezioni o ripari il veicolo.

ATTENZIONE:

Un paragrafo che inizi con ATTENZIONE indica precauzioni particolari che si devono prendere per evitare danni al veicolo.

NOTA:

Una NOTA fornisce informazioni-chiave per rendere più semplici o più chiare le procedure.

IC082000

COME TROVARE LA PAGINA RICHIESTA

1. Il presente manuale comprende sette capitoli: "Informazioni Generali", "Specifiche", "Ispezione e regolazioni regolari", "Motore", "Telaio", "Parte elettrica" e "Messa a punto".
2. L'indice si trova all'inizio del manuale. Esaminare l'impostazione generale del libro prima di trovare il capitolo e la voce richiesti.
Piegare il libro sul bordo, come illustrato, per trovare il simbolo sul bordo anteriore richiesto e andare a una pagina per la voce e la descrizione richieste.

MANUAL FORMAT

All of the procedures in this manual are organized in a sequential, step-by-step format. The information has been compiled to provide the mechanic with an easy to read, handy reference that contains comprehensive explanations of all disassembly, repair, assembly, and inspection operations.

In this revised format, the condition of a faulty component will precede an arrow symbol and the course of action required will follow the symbol, e.g.,

•Bearings

Pitting/Damage → Replace.

HOW TO READ DESCRIPTIONS

To help identify parts and clarify procedure steps, there are exploded diagrams at the start of each removal and disassembly section.

1. An easy-to-see exploded diagram ① is provided for removal and disassembly jobs.
2. Numbers ② are given in the order of the jobs in the exploded diagram. A number that is enclosed by a circle indicates a disassembly step.
3. An explanation of jobs and notes is presented in an easy-to-read way by the use of symbol marks ③. The meanings of the symbol marks are given on the next page.
4. A job instruction chart ④ accompanies the exploded diagram, providing the order of jobs, names of parts, notes in jobs, etc.
5. Extent of removal ⑤ is provided in the job instruction chart to save the trouble of an unnecessary removal job.
6. For jobs requiring more information, the step-by-step format supplements ⑥ are given in addition to the exploded diagram and job instruction chart.

CLUTCH AND PRIMARY DRIVEN GEAR ENG

CLUTCH AND PRIMARY DRIVEN GEAR
CLUTCH PLATE AND FRICTION PLATE

Extent of removal: ① Clutch plate and friction plate removal

Extent of removal	Order	Part name	Qty	Remarks
Preparation for removal		CLUTCH PLATE AND FRICTION PLATE REMOVAL		Refer to "TRANSMISSION OIL REPLACEMENT" section in the CHAPTER 3. Shift the brake pedal downward. Disconnect at engine side.
		Bolt (brake pedal)		
		Clutch cable		
⑤	1	Clutch cover	1	
	2	Screw (clutch spring)	5	
	3	Clutch spring	5	
	4	Pressure plate	1	
	5	Push rod	1	
	6	Plain washer	2	
	7	Bearing	1	
	8	Friction plate	8	
	9	Clutch plate	7	

CLUTCH AND PRIMARY DRIVEN GEAR ENG

REMOVAL POINTS

EC483211
Clutch boss

1. Remove:

- Nut ①
- Lock washer ②
- Clutch boss ③

NOTE:

Straighten the lock washer tab and use the clutch holding tool ④, ⑤ to hold the clutch boss.

Clutch holding tool:

YM-91042.....④

90890-04086.....⑤

Ⓐ For USA and CDN
Ⓑ Except for USA and CDN

INSPECTION

EC494000
EC484100
Clutch housing and boss

1. Inspect:

- Clutch housing ①
- Cracks/Wear/Damage → Replace.
- Clutch boss ②
- Scoring/Wear/Damage → Replace.

EC484201
Primary driven gear

1. Check:

- Circumferential play
- Free play exists → Replace.
- Gear teeth ②
- Wear/ Damage → Replace.

EC484400
Clutch spring

1. Measure:

- Clutch spring free length ⑥
- Out of specification → Replace springs as a set.

Clutch spring free length:	
Standard	<Limit>
40.1 mm (1.579 in)	38.1 mm (1.500 in)

FORMAT DU MANUEL

Dans ce manuel, toutes les procédures sont décrites pas à pas. Les informations ont été condensées pour fournir au mécanicien un guide pratique et facile à lire, contenant des explications claires pour toutes les procédures de démontage, réparation, remontage et vérification.

Dans ce nouveau format, l'état d'un composant défectueux est suivi d'une flèche qui indique les mesures à prendre. Exemple:

- Roulements
Piqûres/endommagement
→Remplacer.

COMMENT LIRE LES DESCRIPTIONS

Chaque section détaillant des étapes de démontage ou de remontage est précédée de vues en éclaté qui permettent de clarifier ces opérations.

1. Exemple de vue en éclaté ① clarifiant les opérations de démontage et de remontage.
2. Sur les vues en éclaté, les pièces sont numérotées ② dans l'ordre des opérations à effectuer. Un chiffre entouré d'un cercle correspond à une étape de démontage.
3. Les vues en éclaté portent également des symboles ③ qui rappellent des points importants à ne pas oublier. La signification de ces symboles est expliquée à la page suivante.
4. Les vues en éclaté sont suivies d'un tableau ④ fournissant l'ordre des opérations, le nom des pièces, des remarques, etc.
5. Pour éviter la dépose superflue de pièces, l'étendue de la dépose ⑤ est indiquée dans le tableau de description du travail.
6. Pour les travaux qui demandent des explications supplémentaires, la vue en éclaté et le tableau sont suivis d'une description détaillée ⑥ des opérations.

FORMAT DER ANLEITUNG

Allen dieser Anleitung enthaltenen Vorgänge sind sequentiell in der durchzuführenden Reihenfolge aufgeführt. Diese Anleitung wurde zusammengestellt, um den Mechanikern ein leicht verständliches Nachschlagwerk in die Hand zu geben, das Beschreibungen für Demontage, Reparatur, Montage und Inspektion enthält.

Im Format dieser Anleitung wird nach dem Bauteil die Störungsursache gefolgt von einer Pfeilmarkierung aufgeführt, an die sich dann die erforderliche Maßnahme anschließt, wie es im folgenden Beispiel dargestellt ist.

- Lager
Grübchenbildung/
Beschädigung→Erneuern.

LESEN DER BESCHREIBUNGEN

Um bei der Identifikation der Teile zu helfen und die Arbeitsschritte zu verdeutlichen, sind Explosionsdiagramme am Beginn jedes Ausbau- und Demontageabschnittes dargestellt.

1. Für die Ausbau- und Demontearbeiten ist meistens ein übersichtliches Explosionsdiagramm ① dargestellt.
2. Die Nummern ② in dem Explosionsdiagramm sind in der Reihenfolge der Arbeiten aufgeführt. Eine in einen Kreis eingeschriebene Nummer bezeichnet einen Demontageschritt.
3. Eine Erläuterung der Arbeiten und Hinweise ist durch ablesefreundliche Symbolmarkierungen ③ gegeben. Die Bedeutungen der Symbolmarkierungen sind auf der nächsten Seite aufgeführt.
4. Eine Arbeitsanweisungstabelle ④ begleitet das Explosionsdiagramm und gibt die Arbeitsreihenfolge, Bezeichnung der Teile, Hinweise zu den Arbeiten usw. an.
5. Der Umfang des Ausbaus ⑤ ist in der Arbeitsanweisungstabelle aufgeführt, um nicht erforderliche Ausbaurbeiten zu vermeiden.
6. Für Arbeiten, für die weitere Informationen benötigt werden, sind schrittweise Ergänzungen ⑥ zusätzlich zu dem Explosionsdiagramm und der Arbeitsanweisungstabelle aufgeführt.

IC083000

FORMATO DEL MANUALE

Tutte le procedure contenute nel presente manuale sono organizzate in formato sequenziale, passo dopo passo. Le informazioni sono state compilate in modo da fornire al meccanico un riferimento facile da leggere e maneggevole che contenga spiegazioni esaustive di tutte le operazioni di smontaggio, riparazione, montaggio e ispezione.

In questo formato rivisto, la condizione di un componente difettoso precederà il simbolo di una freccia e l'azione richiesta seguirà il simbolo, per esempio

- Cuscinetti
Puntinatura/Danni → Sostituirli.

IC084002

COME LEGGERE LE DESCRIZIONI

Per facilitare l'individuazione delle parti e chiarire le fasi procedurali, vi sono diagrammi esplosi all'inizio di ciascuna sezione relativa alla rimozione e allo smontaggio.

1. Per i lavori di rimozione e smontaggio viene fornito un diagramma esploso facile da vedere ①.
2. Nel diagramma esploso vengono forniti numeri ② nell'ordine dei lavori. Un numero racchiuso da un cerchio indica un'operazione di smontaggio.
3. Una spiegazione dei lavori e delle note viene presentata in maniera facilmente leggibile mediante l'uso di simboli ③. I significati dei simboli vengono riportati nella pagina seguente.
4. Una tabella con le istruzioni di lavoro ④ accompagna il diagramma esploso, fornendo l'ordine dei lavori, i nomi delle parti, le note relative ai lavori, ecc.
5. Per risparmiare il fastidio di un lavoro di rimozione inutile, nella tabella con le istruzioni di lavoro viene fornita l'ampiezza della rimozione ⑤.
6. Per i lavori che richiedono maggiori informazioni, oltre al diagramma esploso e alla tabella con le istruzioni di lavoro vengono forniti i supplementi in formato passo dopo passo ⑥.

ILLUSTRATED SYMBOLS (Refer to the illustration)

Illustrated symbols ① to ⑦ are designed as thumb tabs to indicate the chapter's number and content.

- ① General information
- ② Specifications
- ③ Regular inspection and adjustments
- ④ Engine
- ⑤ Chassis
- ⑥ Electrical
- ⑦ Tuning

Illustrated symbols ⑧ to ⑭ are used to identify the specifications appearing in the text.





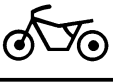
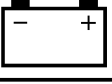







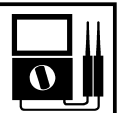






- ⑧ With engine mounted
- ⑨ Special tool
- ⑩ Filling fluid
- ⑪ Lubricant
- ⑫ Tightening
- ⑬ Specified value, Service limit
- ⑭ Resistance (Ω), Voltage (V), Electric current (A)

Illustrated symbols ⑮ to ⑲ in the exploded diagrams indicate grade of lubricant and location of lubrication point.

- ⑮ Apply transmission oil
- ⑯ Apply engine mixing oil
- ⑰ Apply molybdenum disulfide oil
- ⑱ Apply lightweight lithium-soap base grease
- ⑲ Apply molybdenum disulfide grease

Illustrated symbols ⑳ to ㉑ in the exploded diagrams indicate where to apply a locking agent and where to install new parts.

- ㉑ Apply locking agent (LOCTITE®)
- ㉒ Use new one

① GEN INFO 	② SPEC 	
③ INSP ADJ 	④ ENG 	
⑤ CHAS 	⑥ ELEC 	
⑦ TUN 	⑧ 	
⑨ 	⑩ 	
⑪ 	⑫ 	
⑬ 	⑭ 	
⑮ 	⑯ 	⑰ 
⑱ 	⑲ 	
㉑ 	㉒ New	

SYMBOLES GRAPHIQUES (Voir l'illustration)

Les symboles graphiques ① à ⑦ servent à repérer les différents chapitres et à indiquer leur contenu.

- ① Renseignements généraux
- ② Caractéristiques
- ③ Vérification et réglages courants
- ④ Moteur
- ⑤ Partie cycle
- ⑥ Partie électrique
- ⑦ Mise au point

Les symboles graphiques ⑧ à ⑭ permettent d'identifier les spécifications encadrées dans le texte.

- ⑧ Avec de montage du moteur
- ⑨ Outil spécial
- ⑩ Liquide de remplissage
- ⑪ Lubrifiant
- ⑫ Serrage
- ⑬ Valeur spécifiée, limite de service
- ⑭ Résistance (Ω), tension (V), intensité (A)

Les symboles graphiques ⑮ à ⑲ dans les vues éclatées indiquent le grade de lubrifiant et l'emplacement des points de lubrification.

- ⑮ Appliquer de l'huile de transmission
- ⑯ Appliquer de l'huile de mélange du moteur
- ⑰ Appliquer de l'huile au bisulfure de molybdène
- ⑱ Appliquer de la graisse fluide à base de savon au lithium
- ⑲ Appliquer de la graisse au bisulfure de molybdène

Les symboles graphiques ⑳ et ㉑ dans les vues éclatées indiquent où appliquer de l'agent bloquant et où installer de nouveaux composants.

- ⑳ Appliquer un agent de blocage (LOCTITE®)
- ㉑ Utiliser une pièce neuve

ABGEBILDETEN SYMBOLE (Siehe Abbildung)

Die abgebildeten Symbole ① bis ⑦ sind zur einfachen Auffindung der Seiten mit Daumeneinkerbungen versehen. Die Abschnittsnummer sowie der Inhalt können sofort ersehen werden.

- ① Allgemein Angaben
- ② Technische Daten
- ③ Regelmäßige Prüfung und Einstellungen
- ④ Motor
- ⑤ Fahrgestell
- ⑥ Elektrische Einrichtungen
- ⑦ Tuning

Die abgebildeten Symbole von ⑧ bis ⑭ werden zur Unterscheidung der Spezifikationen in diesem Text benutzt.

- ⑧ Mit dem Motor eingebaut
- ⑨ Spezialwerkzeug
- ⑩ Einfüllen von Flüssigkeit
- ⑪ Schmiermittel
- ⑫ Festziehen (Anzugsmoment)
- ⑬ Verschleißgrenze, Wartungs-Toleranzgrenze
- ⑭ Widerstand (Ω), Spannung (V), elektrischer Strom (A)

Die abgebildeten Symbole ⑮ bis ⑲ in der Explosionszeichnung zeigen die Schmierstoffklasse sowie die Schmierstellen an.

- ⑮ Getriebeöl auftragen
- ⑯ Motor-Mischöl auftragen
- ⑰ Molybdändisulfid-Öl auftragen
- ⑱ Leichtes Lithium-Fett auftragen
- ⑲ Molybdändisulfid-Fett auftragen

Die abgebildeten Symbole ⑳ bis ㉑ in der Explosionszeichnung zeigen die Stellen, wo Sicherungslack aufzutragen ist und neue Teile einzubauen sind.

- ⑳ Sicherungslack (LOCTITE®) auftragen
- ㉑ Neues Teil verwenden

SIMBOLI ILLUSTRATI (Fare riferimento all'illustrazione)

I simboli illustrati da ① a ⑦ sono progettati come linguette da sfogliare che indichino il numero e il contenuto del capitolo.

- ① Informazioni generali
- ② Specifiche
- ③ Ispezione e regolazioni regolari
- ④ Motore
- ⑤ Telaio
- ⑥ Parte elettrica
- ⑦ Messa a punto

I simboli illustrati da ⑧ a ⑭ vengono usati per identificare le specifiche che compaiono nel testo.

- ⑧ Con motore montato
- ⑨ Utensile speciale
- ⑩ Liquido di riempimento
- ⑪ Lubrificante
- ⑫ Serraggio
- ⑬ Valore specificato, limite di servizio
- ⑭ Resistenza (Ω), Tensione (V), Corrente elettrica (A)

I simboli da ⑮ a ⑲ illustrati nei diagrammi esplosi indicano la qualità di lubrificante e la posizione del punto di lubrificazione.

- ⑮ Applicare olio per trasmissione
- ⑯ Applicare olio per miscela per motori
- ⑰ Applicare olio a base di bisolfuro di molibdeno
- ⑱ Applicare grasso leggero a base di sapone di litio
- ⑲ Applicare grasso a base di bisolfuro di molibdeno

I simboli ⑳ e ㉑ illustrati nei diagrammi esplosi indicano dove applicare l'agente bloccante e dove montare il pezzo di ricambio.

- ⑳ Applicare agente bloccante (LOCTITE®)
- ㉑ Usare un pezzo nuovo

INDEX

**GENERAL
INFORMATION**

SPECIFICATIONS

**REGULAR
INSPECTION AND
ADJUSTMENTS**






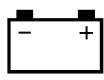

ENGINE

CHASSIS

ELECTRICAL

TUNING

INDEX**INDEX**IC090010
**INDICE
ANALITICO**

RENSEIGNEMENTS GENERAUX	ALLGEMEIN ANGABEN	INFORMAZIONI GENERALI	 GEN INFO 1
CARACTERISTIQUES	TECHISCHE DATEN	SPECIFICHE	 SPEC 2
VERIFICATION ET REGLAGES COURANTS	REGELMÄSSIGE PRÜFUNG UND EINSTELLUNGEN	ISPEZIONE E REGOLAZIONI REGOLARI	 INSP ADJ 3
MOTEUR	MOTOR	MOTORE	 ENG 4
PARTIE CYCLE	FAHRGESTELL	TELAIO	 CHAS 5
PARTIE ELECTRIQUE	ELEKTRISCHE EINRICHTUNGEN	PARTE ELETTRICA	 ELEC 6
MISE AU POINT	TUNING	MESSA A PUNTO	 TUN 7

CONTENTS

CHAPTER 1 GENERAL INFORMATION

DESCRIPTION	1-1
MACHINE IDENTIFICATION	1-2
IMPORTANT INFORMATION	1-3
CHECKING OF CONNECTION	1-6
SPECIAL TOOLS.....	1-7
CONTROL FUNCTIONS.....	1-9
FUEL AND ENGINE MIXING OIL.....	1-12
STARTING AND BREAK-IN	1-13
TORQUE-CHECK POINTS.....	1-16
CLEANING AND STORAGE	1-17

CHAPTER 2 SPECIFICATIONS

GENERAL SPECIFICATIONS.....	2-1
MAINTENANCE SPECIFICATIONS	2-3
GENERAL TORQUE SPECIFICATIONS..	2-12
DEFINITION OF UNITS	2-12
CABLE ROUTING DIAGRAM	2-13

CHAPTER 3 REGULAR INSPECTION AND ADJUSTMENTS

MAINTENANCE INTERVALS.....	3-1
PRE-OPERATION INSPECTION AND MAINTENANCE	3-4
ENGINE.....	3-5
CHASSIS.....	3-17
ELECTRICAL.....	3-38

TABLES DES MATIERES

CHAPITRE 1 RENSEIGNEMENTS GENERAUX

DESCRIPTION	1-1
IDENTIFICATION DE LA MACHINE	1-2
INFORMATIONS IMPORTANTES	1-3
VÉRIFICATION DES CONNEXIONS	1-6
OUTILS SPECIAUX	1-7
FONCTIONS DES COMMANDES	1-9
ESSENCE ET HUILE DE MELANGE DU MOTEUR	1-12
MISE EN MARCHE ET RODAGE	1-13
POINTS DE VERIFICATION DE COUPLE DE SERRAGE	1-16
NETTOYAGE ET RANGEMENT	1-17

CHAPITRE 2 CARACTERISTIQUES

CARACTERISTIQUES GENERALES	2-1
CARACTERISTIQUES D'ENTRETIEN	2-3
SPECIFICATIONS GENERALES DE COUPLE	2-12
DEFINITION DES UNITES	2-12
SCHEMA DE CHEMINEMENT DES CABLES	2-13

CHAPITRE 3 VERIFICATION ET REGLAGES COURANTS

PROGRAMME D'ENTRETIEN	3-1
INSPECTION ET ENTRETIEN AVANT UTILISATION	3-4
MOTEUR	3-5
PARTIE CYCLE	3-17
PARTIE ELECTRIQUE	3-38

INHALTSVERZEICHNIS

KAPITEL 1 ALLGEMEIN ANGABEN

BESCHREIBUNG	1-1
MASCHINEN-IDENTIFIKATION	1-2
WICHTIGE INFORMATIONEN	1-3
ANSCHLÜSSE PRÜFEN	1-6
SPEZIALWERKZEUGE	1-7
BEDIENUNGSELEMENTE	1-9
KRAFTSTOFF UND MOTORGEMISCHÖL	1-12
STARTEN UND EINFAHREN	1-13
ANZUGSMOMENTE-PRÜFPUNKTE	1-16
REINIGEN UND LAGERUNG	1-17

KAPITEL 2 TECHNISCHE DATEN

ALLGEMEINE TECHNISCHE DATEN	2-1
WARTUNGSDATEN	2-3
ALLGEMEINE ANZUGSDATEN	2-12
DEFINITION DER EINHEITEN	2-12
KABELFÜHRUNGSÜBERSICHTPLAN	2-13

KAPITEL 3 REGELMÄSSIGE PRÜ- FUNG UND EINSTELLUNGEN

WARTUNGSINTERVALLE	3-1
PRÜFUNG UND WARTUNG VOR DER INBETRIEBNAHME	3-4
MOTOR	3-5
FAHRGESTELL	3-17
ELEKTRISCHE EINRICHTUNGEN	3-38

INDICE

CAPITOLO 1 INFORMAZIONI GENERALI

DESCRIZIONE	1-1
IDENTIFICAZIONE DEL VEICOLO	1-2
INFORMAZIONI IMPORTANTI	1-3
CONTROLLO DEI COLLEGAMENTI	1-6
UTENSILI SPECIALI	1-7
FUNZIONI DEI COMANDI	1-9
CARBURANTE E OLIO PER MISCELA PER MOTORI	1-12
AVVIO E RODAGGIO	1-13
PUNTI DI CONTROLLO DELLA COPPIA	1-16
PULITURA E IMMAGAZZINAMENTO	1-17

CAPITOLO 2 SPECIFICHE

SPECIFICHE GENERALI	2-1
SPECIFICHE DI MANUTENZIONE	2-3
SPECIFICHE GENERALI RELATIVE ALLA COPPIA	2-12
DEFINIZIONE DELLE UNITÀ	2-12
DIAGRAMMA DEL PASSAGGIO DEI CAVI	2-13

CAPITOLO 3 REVISIONE E REGOLAZIONI REGOLARI

INTERVALLI DI MANUTENZIONE	3-1
ISPEZIONE E MANUTENZIONE PRIMA DEL FUNZIONAMENTO	3-4
MOTORE	3-5
TELAIO	3-17
PARTI ELETTRICHE	3-38

CHAPTER 4 ENGINE

SEAT, FUEL TANK AND SIDE COVERS	4-1
EXHAUST PIPE AND SILENCER	4-3
RADIATOR	4-4
CARBURETOR AND REED VALVE	4-7
CYLINDER HEAD , CYLINDER AND PISTON	4-17
CLUTCH AND PRIMARY DRIVEN GEAR	4-30
KICK AXLE, SHIFT SHAFT AND PRIMARY DRIVE GEAR	4-38
YPVS GOVERNOR	4-46
WATER PUMP	4-49
CDI MAGNETO	4-53
ENGINE REMOVAL	4-57
CRANKCASE AND CRANKSHAFT	4-62
TRANSMISSION, SHIFT CAM AND SHIFT FORK	4-69

CHAPTER 5 CAHSSIS

FRONT WHEEL AND REAR WHEEL	5-1
FRONT BRAKE AND REAR BRAKE	5-10
FRONT FORK	5-27
HANDLEBAR	5-40
STEERING	5-47
SWINGARM	5-52
REAR SHOCK ABSORBER	5-59

CHAPITRE 4 MOTEUR

SELLE, RESERVOIR A ESSENCE ET COUVERCLES LATERAUX.....	4-1
TUYAU D'ECHAPPEMENT ET SILENCIEUX	4-3
RADIATEUR	4-4
CARBURATEUR ET SOUPAPE FLEXIBLE	4-7
CULASSE, CYLINDRE ET PISTON	4-17
EMBRAYAGE ET PIGNON MENE PRIMAIRE.....	4-30
AXE DE DEMARREUR AU PIED, ARBRE DE SELECTEUR ET PIGNON DE TRANSMISSION PRIMAIRE	4-38
REGULATEUR YPVS.....	4-46
POMPE A EAU	4-49
MAGNETO CDI.....	4-53
DEPOSE DU MOTEUR	4-57
CARTER ET VILEBREQUIN.....	4-62
BOITE A VITESSES, BARILLET DE SELECTEUR ET FOURCHETTE	4-69

CHAPITRE 5 PARTIE CYCLE

ROUE AVANT ET ROUE ARRIERE	5-1
FREIN AVANT ET FREIN ARRIERE	5-10
FOURCHE AVANT	5-27
GUIDON	5-40
DIRECTION	5-47
BRAS OSCILLANT	5-52
AMORTISSEUR ARRIERE	5-59

KAPITEL 4 MOTOR

SITZ, KRAFTSTOFFTANK UND SEITENDECKEL	4-1
AUSPUFFROHR UND SCHALLDÄMPFER	4-3
KÜHLER.....	4-4
VERGASER UND ZUNGENVENTIL.....	4-7
ZYLINDERKOPF, ZYLINDER UND KOLBEN	4-17
KUPPLUNG UND PRIMÄRABTRIEBSZAHNRAD	4-30
KICKSTARTERWELLE, SCHALTWELLE UND PRIMÄRANTRIEBSZAHNRAD	4-38
YPVS REGLER	4-46
WASSERPUMPE	4-49
CDI-MAGNETZÜNDER.....	4-53
AUSBAU DES MOTORS	4-57
KURBELGEHÄUSE UND KURBELWELLE	4-62
GETRIEBE, SCHALTNOCKE UND SCHALTGABEL	4-69

KAPITEL 5 FAHRGESTELL

VORDERRAD UND HINTERRAD	5-1
VORDERRADBREMSE UND HINTERRADBREMSE	5-10
VORDERRADGABEL	5-27
LENKSTANGE	5-40
LENKUNG	5-47
HINTERRADSCHWINGE.....	5-52
HINTERRAD-STOSSDÄMPFER	5-59

CAPITOLO 4 MOTORE

SELLA, SERBATOIO DEL CARBURANTE E COPERTURE LATERALI	4-1
TUBO DI SCARICO E SILENZIATORE.....	4-3
RADIATORE.....	4-4
CARBURATORE E VALVOLA A LAMELLA	4-7
TESTA CILINDRO, CILINDRO E PISTONE.....	4-17
FRIZIONE E INGRANAGGIO CONDOTTO PRIMARIO.....	4-30
PEDIVELLA, ALBERO DEL CAMBIO E INGRANAGGIO CONDUTTORE PRIMARIO.....	4-38
REGOLATORE YPVS	4-46
POMPA DELL'ACQUA.....	4-49
MAGNETE CDI	4-53
RIMOZIONE DEL MOTORE.....	4-57
CARTER E ALBERO A GOMITI	4-62
TRAMMISSIONE, CAMMA DEL CAMBIO E FORCELLA DEL CAMBIO	4-69

CAPITOLO 5 TELAIO

RUOTA ANTERIORE E RUOTA POSTERIORE	5-1
FRENO ANTERIORE E FRENO POSTERIORE	5-10
FORCELLA ANTERIORE.....	5-27
MANUBRIO.....	5-40
STERZO	5-47
FORCELLONE OSCILLANTE	5-52
AMMORTIZZATORE POSTERIORE	5-59

**CHAPTER 6
ELECTRICAL**

**ELECTRICAL COMPONENTS AND
WIRING DIAGRAM.....6-1**
IGNITION SYSTEM.....6-2

**CHAPTER 7
TUNING**

ENGINE.....7-1
CHASSIS.....7-13

**CHAPITRE 6
PARTIE
ELECTRIQUE**

COMPOSANTS ELECTRIQUES
ET SCHEMA DE CABLAGE6-1
SYSTEME D'ALLUMAGE6-2

**CHAPITRE 7
MISE AU POINT**

MOTEUR7-1
PARTIE CYCLE7-13

**KAPITEL 6
ELEKTRISCHE
EINRICHTUNGEN**

ELEKTRISCHE BAUTEILE UND
SCHALTPLAN6-1
ZÜNDANLAGE6-2

**KAPITEL 7
TUNING**

MOTOR7-1
FAHRGESTELL7-13

**CAPITOLO 6
PARTE ELETTRICA**

COMPONENTI ELETTRICI E SCHEMA
ELETTRICO6-1
SISTEMA DI ACCENSIONE6-2

**CAPITOLO 7
MESSA A PUNTO**

MOTORE7-1
TELAIO7-13



EC100000

GENERAL INFORMATION

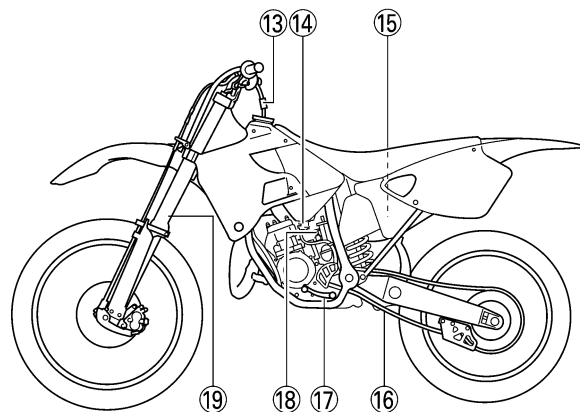
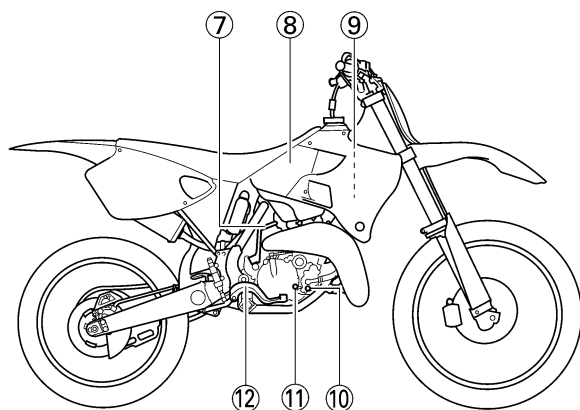
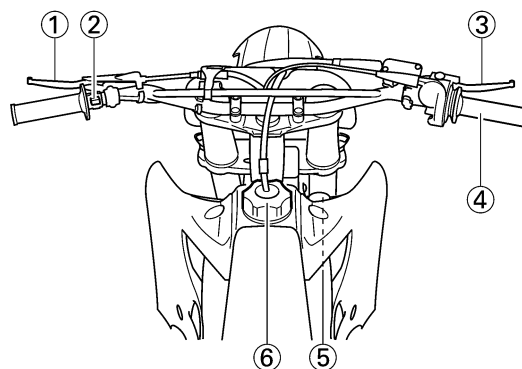
EC110000

DESCRIPTION

- ① Clutch lever
- ② "ENGINE STOP" button
- ③ Front brake lever
- ④ Throttle grip
- ⑤ Radiator cap
- ⑥ Fuel tank cap
- ⑦ Kick starter
- ⑧ Fuel tank
- ⑨ Radiator
- ⑩ Coolant drain bolt
- ⑪ Check bolt (Transmission oil level)
- ⑫ Rear brake pedal
- ⑬ Valve joint
- ⑭ Fuel cock
- ⑮ Air cleaner
- ⑯ Drive chain
- ⑰ Shift pedal
- ⑱ Starter knob
- ⑲ Front fork

NOTE:

- The machine you have purchased may differ slightly from those shown in the following.
- Designs and specifications are subject to change without notice.





RENSEIGNEMENTS GÉNÉRAUX

DESCRIPTION

- ① Levier d'embrayage
- ② Bouton de coupe-circuit de sécurité "ENGINE STOP"
- ③ Levier de frein avant
- ④ Poignée d'accélérateur
- ⑤ Bouchon du radiateur
- ⑥ Bouchon de réservoir à essence
- ⑦ Kickstarter
- ⑧ Réservoir de carburant
- ⑨ Radiateur
- ⑩ Boulon de vidange du liquide de refroidissement
- ⑪ Boulon de contrôle (niveau d'huile de transmission)
- ⑫ Pédale de frein arrière
- ⑬ Joint de robinet
- ⑭ Robinet à essence
- ⑮ Filtre à air
- ⑯ Chaîne de transmission
- ⑰ Pédale de sélecteur
- ⑱ Bouton de starter
- ⑲ Fourche avant

N.B.: _____

- La machine que vous avez achetée diffère peut-être partiellement de celles montrées sur ces photos.
- La conception et les caractéristiques peuvent être changées sans préavis.

ALLGEMEIN ANGABEN

BESCHREIBUNG

- ① Kupplungshebel
- ② Motorstopknopf „ENGINE STOP“
- ③ Handbremshebel
- ④ Gasdrehgriff
- ⑤ Kühlerdeckel
- ⑥ Kraftstofftank-Verschluss
- ⑦ Kickstarter
- ⑧ Kraftstofftank
- ⑨ Kühler
- ⑩ Kühlmittel-Ablaßschraube
- ⑪ Prüfschraube (Getriebeölstand)
- ⑫ Fußbremshebel
- ⑬ Ventilverbindung
- ⑭ Kraftstoffhahn
- ⑮ Luftfilter
- ⑯ Antriebskette
- ⑰ Schalthebel
- ⑱ Starterknopf
- ⑲ Vorderradgabel

ANMERKUNG: _____

- Die von Ihnen gekaufte Maschine könnte etwas von den hier gezeigten Abbildungen abweichen.
- Änderungen des Designs und der Technischen Daten ohne vorhergehende Bekanntgabe vorbehalten.

IC100000

INFORMAZIONI GENERALI

IC110000

DESCRIZIONE

- ① Leva di comando della frizione
- ② Pulsante "ARRESTO MOTORE"
- ③ Leva di comando del freno anteriore
- ④ Manopola dell'acceleratore
- ⑤ Tappo del radiatore
- ⑥ Tappo del serbatoio del carburante
- ⑦ Pedivella della messa in moto
- ⑧ Serbatoio del carburante
- ⑨ Radiatore
- ⑩ Bullone di drenaggio del liquido refrigerante
- ⑪ Bullone di controllo (livello dell'olio della trasmissione)
- ⑫ Pedale di comando del freno posteriore
- ⑬ Giunto della valvola
- ⑭ Rubinetto del carburante
- ⑮ Filtro dell'aria
- ⑯ Catena di trasmissione
- ⑰ Pedale del cambio
- ⑱ Manopola dell'avviamento
- ⑲ Forcella anteriore

NOTA: _____

- Il veicolo acquistato può essere leggermente diverso da quelli illustrati qui sotto.
- Progetti e specifiche sono soggetti a variazioni senza preavviso.

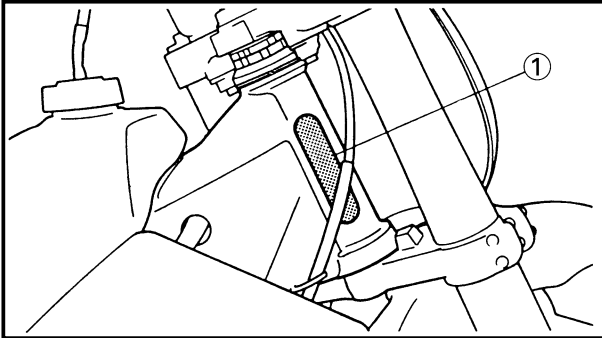


EC120001

MACHINE IDENTIFICATION

There are two significant reasons for knowing the serial number of your machine:

1. When ordering parts, you can give the number to your Yamaha dealer for positive identification of the model you own.
2. If your machine is stolen, the authorities will need the number to search for and identify your machine.



EC121001

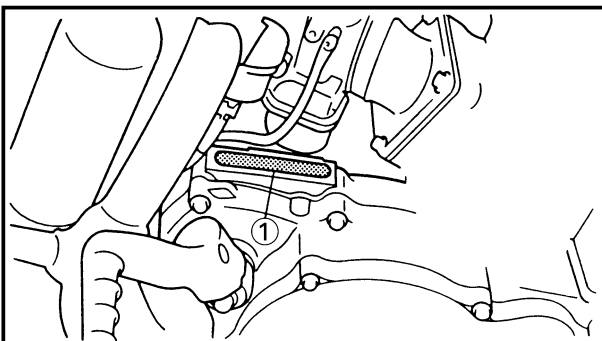
VEHICLE IDENTIFICATION NUMBER (For USA, CDN, AUS, NZ and E)

The vehicle identification number ① is stamped on the right of the steering head pipe.

EC122001

FRAME SERIAL NUMBER (For F, D, GB, I and ZA)

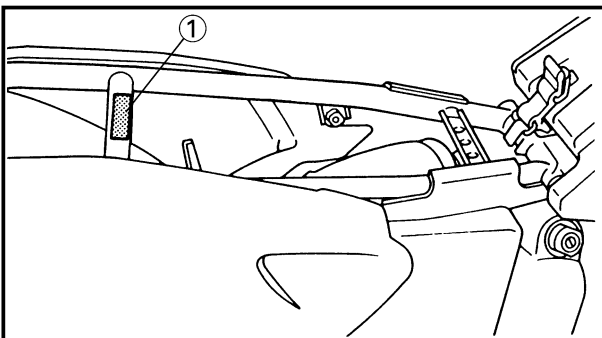
The frame serial number ① is stamped on the right of the steering head pipe.



EC123001

ENGINE SERIAL NUMBER

The engine serial number ① is stamped into the elevated part of the right-side of the engine.



EC124000

MODEL LABEL

The model label ① is affixed to the frame under the rider's seat. This information will be needed to order spare parts.

**IDENTIFICATION DE LA MACHINE
MASCHINEN-IDENTIFIKATION
IDENTIFICAZIONE DEL VEICOLO**



**IDENTIFICATION DE LA
MACHINE**

Il existe deux bonnes raisons de connaître les numéros de série de votre machine:

1. A la commande de pièces de rechange, vous pourrez donner ces numéros au concessionnaire Yamaha qui pourra identifier clairement le modèle correspondant à la machine que vous possédez.
2. Si votre machine est volée, la police aura besoin de ces numéros pour retrouver et identifier votre machine.

**NUMERO D'IDENTIFICATION
DU VEHICULE (Pour USA, CDN,
AUS, NZ et E)**

Le numéro d'identification du véhicule ① est frappé du côté droit du tube de tête de fourche.

**NUMERO DE SERIE DU CADRE
(Pour F, D, GB, I et ZA)**

Le numéro de série du cadre ① est frappé du côté droit du tube de tête de fourche.

NUMERO DE SERIE DU MOTEUR

Le numéro de série du moteur ① est estampé sur un bossage sur le côté droit du moteur.

**ETIQUETTE D'IDENTIFICATION
DU MODELE**

L'étiquette d'identification du modèle ① est apposée sur le cadre, sous la selle du pilote. Les informations reprises sur cette étiquette sont requises lors de la commande de nouvelles pièces.

**MASCHINEN-
IDENTIFIKATION**

Bitte immer die Seriennummern Ihrer Maschine beachten; diese werden besonders in den beiden folgenden Fällen benötigt:

1. Bei der Bestellung von Ersatzteilen muß die Seriennummer angegeben werden, damit Ihr Yamaha Fachhändler das Modell richtig identifizieren kann.
2. Wenn Ihr Motorrad gestohlen wird, dann benötigen die Gesetzvertreter die Seriennummer Ihrer Maschine, um diese wieder auffinden und identifizieren zu können.

**FAHRGESTELLNUMMER
(Für USA, CDN, AUS, NZ and E)**

Die Fahrgestell-Seriennummer ① ist an der rechten Seite in das Lenkkopfrohr eingeschlagen.

**RAHMENNUMMER
(Für F, D, GB, I und ZA)**

Die Seriennummer des Rahmens ① ist an der rechten Seite in das Lenkkopfrohr eingeschlagen.

SERIENNUMMER DES MOTORS

Die Motor-Seriennummer ① ist an dem erhöhten Teil an der rechten Seite des Motors eingeschlagen.

MODELLCODE-INFORMATION

Das Modellcode-Klebeschild ① ist an dem Rahmen unter dem Fahrersitz angebracht. Diese Informationen benötigen Sie zur Ersatzteil-Bestellung.

IC120001

**IDENTIFICAZIONE DEL
VEICOLO**

Vi sono due motivi importanti per conoscere il numero di serie del veicolo:

1. Quando si ordinano parti di ricambio, si può dare il numero al concessionario Yamaha per un'identificazione certa del modello posseduto.
2. Se il veicolo viene rubato, le autorità avranno bisogno del numero per ricercare e identificare il veicolo.

IC121001

**NUMERO DI IDENTIFICAZIONE
DEL VEICOLO**

(Per USA, CDN, AUS, NZ ed E)

Il numero di identificazione del veicolo ① è stampigliato sulla destra del tubo di testa di sterzo.

IC122001

**NUMERO DI SERIE DEL TELAIO
(Per F, D, GB, I e ZA)**

Il numero di serie del telaio ① è stampigliato sulla destra del tubo di testa di sterzo.

IC123001

**NUMERO DI SERIE DEL
MOTORE**

Il numero di serie del motore ① è stampigliato sulla parte rialzata del lato destro del motore.

IC124000

ETICHETTA DEL MODELLO

L'etichetta del modello ① è affissa al telaio sotto la sella del guidatore. Queste informazioni saranno necessarie per ordinare parti di ricambio.



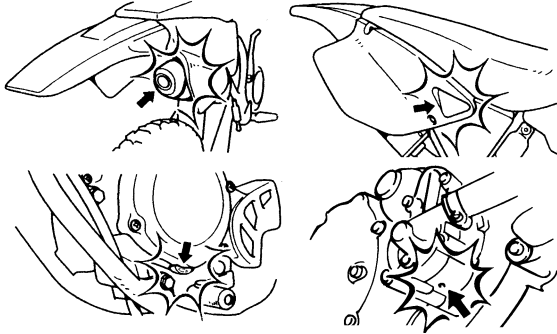
EC130000

IMPORTANT INFORMATION

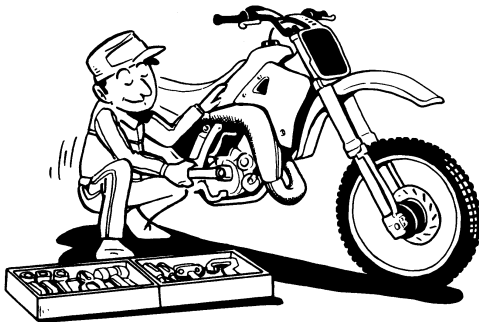
EC131010

PREPARATION FOR REMOVAL AND DISASSEMBLY

1. Remove all dirt, mud, dust, and foreign material before removal and disassembly. When washing the machine with high pressured water, cover the parts as follows.
 - Silencer end
 - Air filter intake slit
 - Crankcase cover hole at the bottom
 - Water pump housing hole at the bottom



2. Use proper tools and cleaning equipment. Refer to "SPECIAL TOOLS" section.



3. When disassembling the machine, keep mated parts together. They include gears, cylinders, pistons, and other mated parts that have been "mated" through normal wear. Mated parts must be reused as an assembly or replaced.



4. During the machine disassembly, clean all parts and place them in trays in the order of disassembly. This will speed up assembly time and help assure that all parts are correctly reinstalled.



5. Keep away from fire.



INFORMATIONS IMPORTANTES

PREPARATION POUR LA DEPOSE ET DEMONTAGE

1. Eliminer soigneusement crasse, boue, poussière et corps étrangers avant la dépose et le démontage.

Lors du lavage de la moto avec de l'eau sous haute pression, recouvrir les composants suivants.

- Extrémité du silencieux
- Fente d'admission du filtre à air
- Orifice du couvercle de carter au bas
- Orifice du corps de pompe à eau dans le bas

2. Utiliser les outils et le matériel de nettoyage correct.
Se reporter à la section "OUTILS SPECIAUX".

3. Lors du démontage de la machine, garder les pièces connexes ensemble. Ils comprennent les engrenages, cylindres, pistons et autres pièces connexes qui se sont "accouplées" par usure normale. Les pièces connexes doivent être réutilisées en un ensemble ou changées.

4. Lors du démontage de la machine, nettoyer toutes les pièces et les mettre dans des plateaux dans l'ordre du démontage. Ceci diminuera le temps de remontage et permettra d'être sûr que toutes les pièces sont correctement remontées.

5. Tenir éloigné du feu.

WICHTIGE INFORMATIONEN

VORBEREITUNG FÜR DEN AUSBAU UND DER DEMONTAGE

1. Schmutz, Schlamm, Staub und Fremdmaterial von der Außenseite entfernen, bevor mit der Demontage begonnen wird.

Beim Waschen der Maschine mit Wasser unter hohem Druck sind die Teile wie folgt abzudecken.

- Ende des Auspufftopfs
- Ansaugschlitz des Luftfilters
- Öffnung des Kurbelgehäuse-deckels am Boden
- Öffnung im Boden des Wasserpumpengehäuses

2. Geeignete Werkzeuge und Reinigungseinrichtungen verwenden.
Siehe Abschnitt „SPEZIALWERKZEUGE“.

3. Wenn die Maschine demontiert wird, zusammengehörende Teile gemeinsam ablegen. Sie umfassen Zahnräder, Zylinder und Kolben bzw. ähnliche zusammengehörende Teile, die durch gegenseitigen Kontakt eingeschliffen wurden. Zusammengehörige Teile müssen immer gemeinsam wieder verwendet oder erneuert werden.

4. Während der Demontage der Maschine sind alle Teile zu reinigen und in der Reihenfolge der Demontage in Ablagen abzulegen, um die Montage zu beschleunigen und richtigen Einbau aller Teile sicherzustellen.

5. Offene Flammen und Funken entfernt halten.

IC130000

INFORMAZIONI IMPORTANTI

IC131010

PREPARAZIONE PER LA RIMOZIONE E LO SMONTAGGIO

1. Togliere tutto lo sporco, il fango, la polvere e il materiale estraneo prima della rimozione e dello smontaggio.

Quando si pulisce il veicolo con acqua ad alta pressione, coprirne le parti seguenti.

- Estremità della marmitta di scarico
- Bocchetta del filtro dell'aria
- Apertura nella cappottatura del carter dal lato inferiore
- Apertura dell'alloggiamento della pompa dell'acqua dal lato inferiore

2. Usare utensili e apparecchiature di pulitura adeguati. Consultare la sezione "UTENSILI SPECIALI".

3. Quando si smonta il veicolo, tenere insieme le parti accoppiate. Queste comprendono ingranaggi, cilindri, pistoni e altre parti accoppiate che sono state "accoppiate" dalla normale usura. Le parti accoppiate devono essere riutilizzate come gruppo oppure sostituite.

4. Durante lo smontaggio del veicolo, pulire tutte le parti e collocarle in vassoi nell'ordine in cui vengono smontate. Questo sveltirà i tempi di montaggio e contribuirà ad assicurare che tutte le parti vengano reinstallate correttamente.

5. Stare lontani dal fuoco.

EC132000

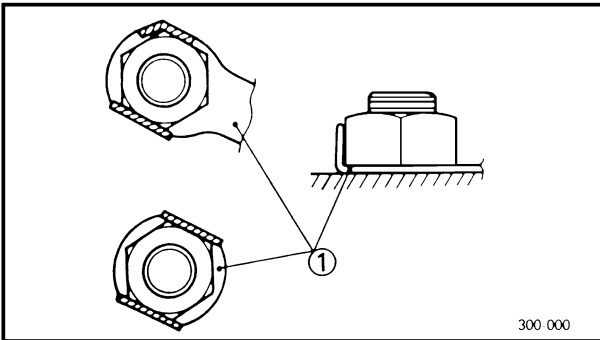
ALL REPLACEMENT PARTS

1. We recommend to use Yamaha genuine parts for all replacements. Use oil and/or grease recommended by Yamaha for assembly and adjustment.

EC133000

GASKETS, OIL SEALS AND O-RINGS

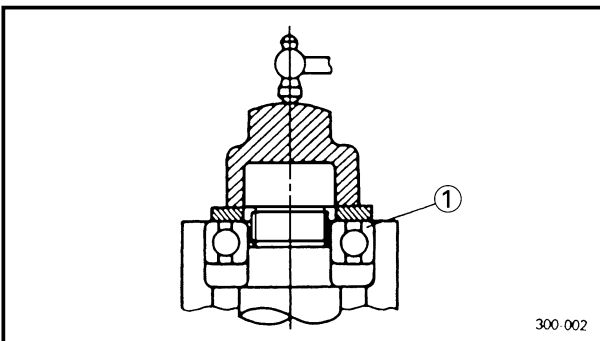
1. All gaskets, oil seals, and O-rings should be replaced when an engine is overhauled. All gasket surfaces, oil seal lips, and O-rings must be cleaned.
2. Properly oil all mating parts and bearings during reassembly. Apply grease to the oil seal lips.



EC134000

LOCK WASHERS/PLATES AND COTTER PINS

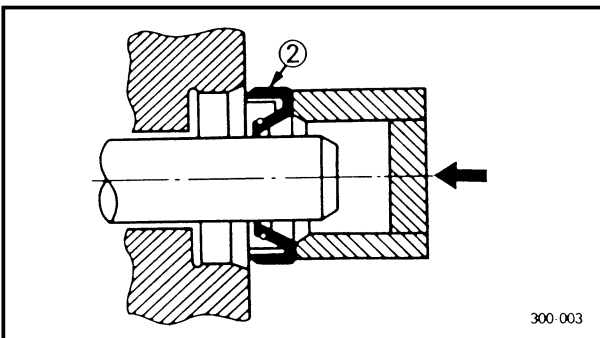
1. All lock washers/plates ① and cotter pins must be replaced when they are removed. Lock tab(s) should be bent along the bolt or nut flat(s) after the bolt or nut has been properly tightened.



EC135001

BEARINGS AND OIL SEALS

1. Install the bearing (s) ① and oil seal (s) ② with their manufacturer's marks or numbers facing outward. (In other words, the stamped letters must be on the side exposed to view.) When installing oil seal(s), apply a light coating of light-weight lithium base grease to the seal lip(s). Oil the bearings liberally when installing.



CAUTION: _____

Do not use compressed air to spin the bearings dry. This causes damage to the bearing surfaces.



PIECES DE RECHANGE

1. Nous recommandons d'utiliser des pièces Yamaha d'origine pour tous les remplacements. Utiliser les huiles/graisse recommandées par Yamaha lors des remontages et réglages.

JOINTS, BAGUES D'ETANCHEITE ET JOINTS TORIQUES

1. Lorsqu'un moteur est révisé, tous les joints, bagues d'étanchéité et joints toriques doivent être changés. Tous les plans de joint, toutes les lèvres de bague d'étanchéité et les joints toriques doivent être nettoyés.
2. Lors du remontage, huiler correctement toutes les pièces accouplées et tous les roulements. Graisser les lèvres de bagues d'étanchéité.

RONDELLES-FREIN, FREINS D'ECROU ET GOUPILLES FENDUES

1. Rondelles-frein, freins d'écrou ① et goupilles fendues ne doivent jamais être réutilisés. Les onglets de blocage doivent être dressés contre les faces de boulon ou d'écrou une fois que les boulons et écrous ont été correctement serrés.

ROULEMENTS ET BAGUES D'ETANCHEITE

1. Monter les roulements ① et les bagues d'étanchéité ② avec leurs marques ou numéros de fabricant dirigés vers l'extérieur. (Autrement dit, les lettres poinçonnées doivent être sur le côté visible.) Lors de la mise en place des bagues d'étanchéité, appliquer une légère couche de graisse fluide à base de lithium sur leurs lèvres. Lors de la mise en place des roulements, les huiler généreusement.

ATTENTION:

Ne pas sécher les roulements à l'air comprimé. Cela endommagerait les surfaces de roulement.

ERSATZTEILE

1. Wir empfehlen Ihnen für alle Austauscharbeiten Original-Yamaha-Bauteile zu verwenden. Für Einbau und Einstellungen nur das von Yamaha empfohlene Öl und/oder Schmierfett verwenden.

DICHTUNGEN, WELLENDICHTRINGE UND O-RINGE

1. Beim überholen des Motors sind alle Dichtungen, Wellendichtringe und O-Ringe zu erneuern. Alle mit den Dichtungen, Wellendichtringen und O-Ringen in Kontakt befindlichen Flächen müssen gereinigt werden.
2. Bei der Montage sind alle beweglichen Teile und Lager mit Öl zu schmieren. Auf den Dichtlippen der Wellendichtringe ist Fett aufzutragen.

SICHERUNGSSCHEIBEN/BLECHE UND SPLINTE

1. Alle Sicherungsscheiben/Bleche ① und Splinte müssen nach einmaliger Verwendung unbedingt durch neue ersetzt werden. Sicherungsglaschen müssen an die Schlüsselfläche(n) von Schrauben bzw. Muttern gedrückt werden, wenn diese vorher mit dem vorgeschriebenen Anzugsmoment festgezogen wurden.

LAGER UND ÖLDICHTUNGEN

1. Lager ① und Öldichtungen ② so einbauen, daß das Zeichen des Herstellers oder die Herstellungsnummer nach außen gerichtet ist (die eingeschlagenen Buchstaben müssen sichtbar sein). Wenn Öldichtungen eingebaut werden, sind die Öldichtlippen mit Lithiumfett zu bestreichen. Beim Einbau die Lager freizügig mit Öl schmieren.

ACHTUNG:

Niemals die Lager mit Druckluft trocknen. Dadurch könnte die Oberfläche der Lager beschädigt werden.

IC132000

TUTTE LE PARTI DI RICAMBIO

1. Raccomandiamo di usare parti originali Yamaha per tutti i ricambi. Usare olio e/o grasso raccomandati dalla Yamaha per il montaggio e la regolazione.

IC133000

GUARNIZIONI, PARAOLIO E ANELLI DI TENUTA

1. Quando un motore viene revisionato, si dovrebbero sostituire tutte le guarnizioni, i paraolio e gli anelli di tenuta. Si devono pulire tutte le superfici delle guarnizioni, i labbri dei paraolio e gli anelli di tenuta.
2. Oliare adeguatamente tutte le parti accoppiate e i cuscinetti durante il rimontaggio. Applicare grasso sui labbri dei paraolio.

IC134000

ROSETTE/PIASTRE DI SICUREZZA E COPPIGLIE

1. Tutte le rosette/piastre di sicurezza ① e le coppiglie devono essere sostituite quando vengono tolte. Le linguette di bloccaggio dovrebbero essere piegate lungo la parte piatta del bullone o del dado dopo avere serrato correttamente il bullone o il dado.

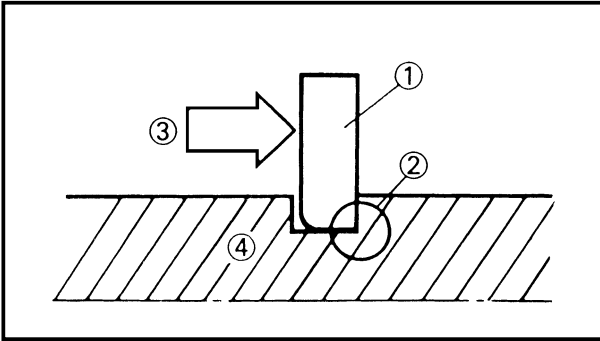
IC135001

CUSCINETTI E PARAOLIO

1. Installare il/i cuscinetto/i ① e il/i paraolio ② con i marchi o i numeri del costruttore rivolti verso l'esterno. (In altri termini, le lettere stampigliate devono essere sul lato esposto alla vista.) Quando si installano i paraolio, applicare un leggero rivestimento di grasso leggero a base di litio sul/i labbro/i del paraolio. Oliare abbondantemente i cuscinetti quando li si installa.

ATTENZIONE:

Non usare aria compressa per far ruotare i cuscinetti fino ad asciugarli. Questo provoca danni alle superfici del cuscinetto.



EC136000

CIRCLIPS

1. All circlips should be inspected carefully before reassembly. Always replace piston pin clips after one use. Replace distorted circlips. When installing a circlip ①, make sure that the sharp-edged corner ② is positioned opposite to the thrust ③ it receives. See the sectional view.

④ Shaft



CIRCLIPS

1. Avant remontage, tous les circlips doivent être soigneusement vérifiés. Toujours changer les circlips d'axe de piston après une utilisation. Changer tout circlip déformé. Lorsqu'on monte un circlip ①, s'assurer que le côté non chanfreiné ② est positionné du côté opposé à la poussée ③ qu'il reçoit. Voir la vue en coupe.

④ Arbre

SICHERUNGSRINGE

1. Alle Sicherungsringe vor dem Wiedereinbau gründlich prüfen. Die Sicherungsringe des Kolbenbolzens müssen nach dem Ausbau immer durch neue ersetzt werden. Ebenfalls verzogene Sicherungsringe erneuern. Wenn ein Sicherungsring ① eingebaut wird, darauf achten, daß die scharfe kante ② gegenüber der angelegten Druckkraft ③ angeordnet ist, wie es die Querschnittzeichnung zeigt.

④ Welle

ANELLI ELASTICI DI ARRESTO

1. Si dovrebbero ispezionare attentamente tutti gli anelli elastici di arresto prima di rimontarli. Sostituire sempre i supporti a grappa degli spinotti dopo averli usati una volta. Sostituire gli anelli elastici di arresto distorti. Quando si installa un anello elastico di arresto ①, assicurarsi che l'angolo acuto ② sia posizionato di fronte alla spinta ③ che riceve. V. vista in sezione.

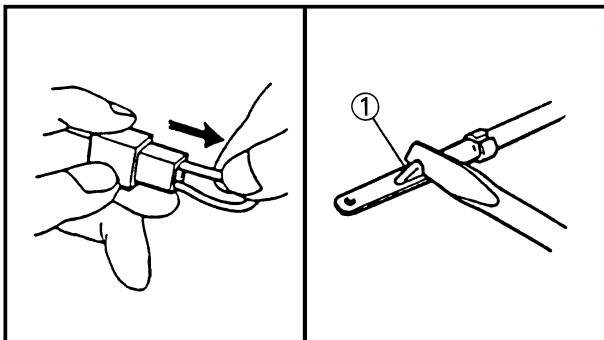
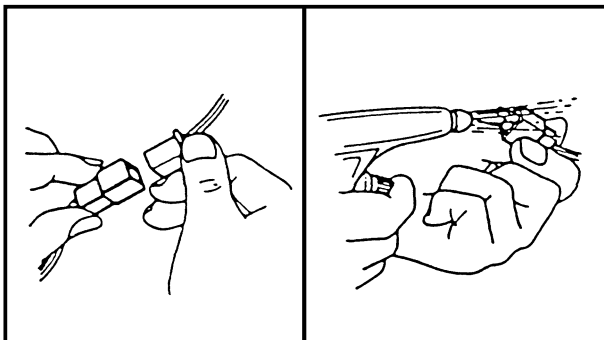
④ Albero

EC1C0001

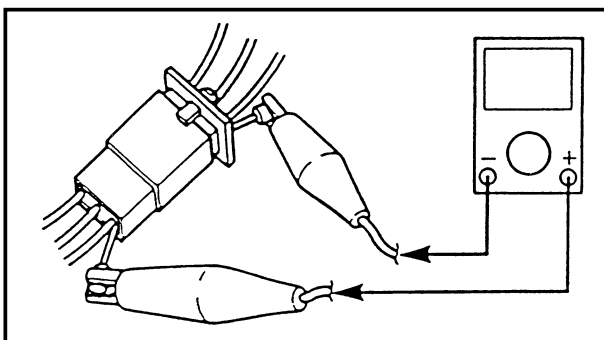
CHECKING OF CONNECTION

Dealing with stains, rust, moisture, etc. on the connector.

1. Disconnect:
 - Connector
2. Dry each terminal with an air blower.



3. Connect and disconnect the connector two or three times.
4. Pull the lead to check that it will not come off.
5. If the terminal comes off, bend up the pin ① and reinsert the terminal into the connector.



6. Connect:
 - Connector

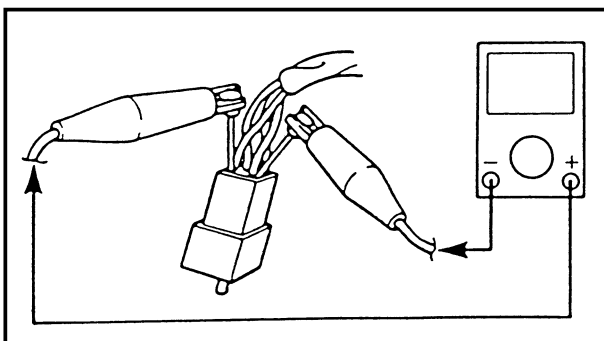
NOTE: _____

The two connectors "click" together.

7. Check for continuity with a tester.

NOTE: _____

- If there is no continuity, clean the terminals.
- Be sure to perform the steps 1 to 7 listed above when checking the wireharness.
- For a field remedy, use a contact revitalizer available on the market.
- Use the tester on the connector as shown.



VÉRIFICATION DES CONNEXIONS

Traitement des taches, de la rouille, de l'humidité, etc. sur le connecteur.

1. Déconnecter:
 - Connecteur
2. Sécher chaque borne à l'air comprimé.

3. Connecter et déconnecter le connecteur deux ou trois fois.
4. Tirer sur le fil pour vérifier s'il ne se détache pas.
5. Si la borne se détache, redresser la lame ① de la broche et insérer à nouveau la borne dans le connecteur.

6. Connecter:
 - Connecteur

N.B.: _____

Les deux connecteurs s'encliquètent.

7. Vérifier la continuité avec un testeur.

N.B.: _____

- S'il n'y a pas continuité, nettoyer les bornes.
- S'assurer d'effectuer les opérations 1 à 7 ci-dessus lors du contrôle du faisceau de fils.
- Pour dépanner, utiliser un produit de contact disponible sur le marché.
- Tester le connecteur comme illustré.

ANSCHLÜSSE PRÜFEN

Bei Flecken, Rost, Feuchtigkeit u.ä. auf einem Steckverbinder:

1. Lösen:
 - Steckverbinder
2. Die einzelnen Anschlußklemmen mit Druckluft trocknen.

3. Den Steckverbinder mehrmals abziehen und wieder aufsetzen.
4. An den Kabeln ziehen, um die Festigkeit der Anschlußklemmen zu prüfen.
5. Wenn sich eine Anschlußklemme löst, den Stift ① nach oben biegen und die Anschlußklemme wieder einsetzen.

6. Anschließen:
 - Steckverbinder

ANMERKUNG: _____

Die Steckverbinder müssen hörbar einrasten.

7. Den Steckverbinder mit einem Taschen-Meßgerät auf Durchgang prüfen.

ANMERKUNG: _____

- Ist der Durchgang nicht gut, die Anschlußklemmen reinigen.
- Bei der Prüfung des Kabelbaums unbedingt die Schritte 1 bis 7 befolgen.
- Handelsübliches Kontaktspray nur als Notlösung verwenden.
- Das Taschen-Multimeter wie abgebildet am Steckverbinder anschließen.

IC1C0001

CONTROLLO DEI COLLEGAMENTI

Come trattare macchie, ruggine, umidità ecc. sul connettore

1. Staccare:
 - Connettore
2. Asciugare ciascun morsetto con una soffiante.

3. Collegare e scollegare il connettore due o tre volte.
4. Tirare il conduttore per controllare che non si stacchi.
5. Se il morsetto si stacca, piegare il perno ① verso l'alto e reinserire il morsetto nel connettore.

6. Collegare
 - Connettore

NOTA: _____

I due connettori "si innestano" l'uno nell'altro.

7. Controllare la continuità con un tester.

NOTA: _____

- Se non vi è continuità, pulire i morsetti.
- Assicurarvi di eseguire le operazioni da 1 a 7 elencate più sopra quando si controlla il complesso conduttori.
- Per un rimedio sul campo, usare un rivitalizzatore di contatto disponibile sul mercato.
- Usare il tester sul connettore come illustrato.

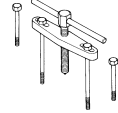
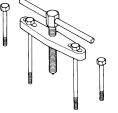
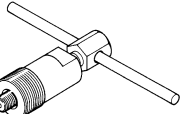
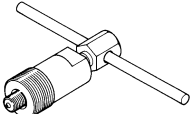
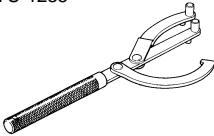
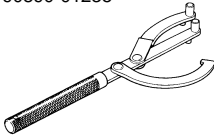
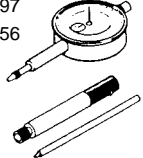

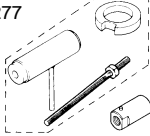

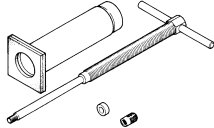
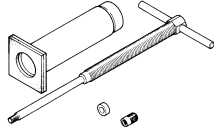
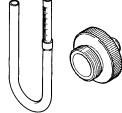
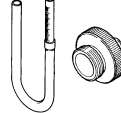
EC140001

SPECIAL TOOLS

The proper special tools are necessary for complete and accurate tune-up and assembly. Using the correct special tool will help prevent damage caused by the use of improper tools or improvised techniques. The shape and part number used for the special tool differ by country, so two types are provided. Refer to the list provided to avoid errors when placing an order.

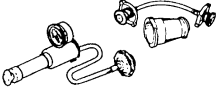

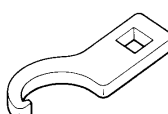
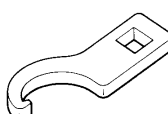
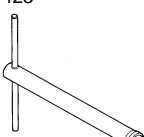
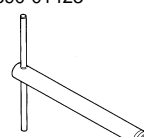
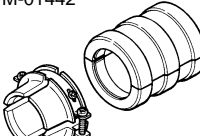
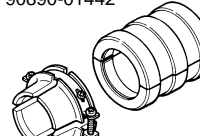
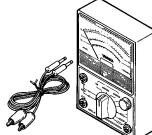

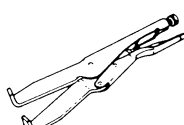
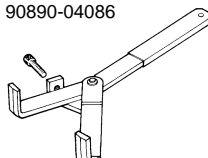
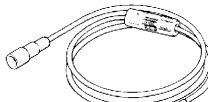
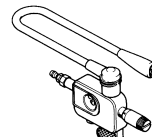
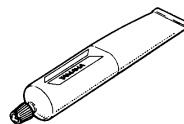
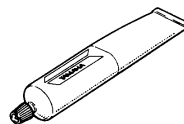
NOTE:

- For U.S.A. and Canada, use part number starting with “YM-” or “YU-”.
- For others, use part number starting with “90890-”.

Part number	Tool name / How to use	Illustration	
YU-1135-A, 90890-01135 YM-1305, 90890-01305	Crankcase separating tool Crankcase separating bolt These tools are used to split the crankcase as well as remove the crankshaft from either case.	YU-1135-A YM-1305 	90890-01135 90890-01305 
YM-1189, 90890-01189	Flywheel puller This tool is used to remove the flywheel magneto.	YM-1189 	90890-01189 
YU-1235, 90890-01235	Rotor holding tool This tool is used when loosening or tightening the flywheel magneto securing nut.	YU-1235 	90890-01235 
YU-3097, 90890-01252 YU-1256	Dial gauge and stand Stand These tools are used to set the ignition timing.	YU-3097 YU-1256 	90890-01252 
YU-90050, 90890-01274 YU-90050, 90890-01275 YM-1277, 90890-01277	Crankcase installing tool Pot Bolt Adapter These tools are used to install the crankshaft.	YU-90050 YM-1277 	90890-01274 90890-01275 90890-01277 
YU-1304, 90890-01304	Piston pin puller This tool is used to remove the piston pin.	YU-1304 	90890-01304 
YM-1312-A, 90890-01312 YM-01470, 90890-01470	Fuel level gauge Fuel level gauge adaptor This gauge is used to measure the fuel level in the float chamber.	YM-1312-A YM-01470 	90890-01312 90890-01470 

SPECIAL TOOLS



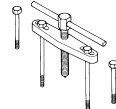
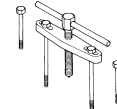
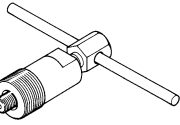
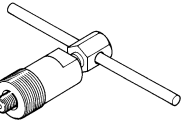
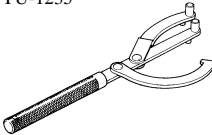
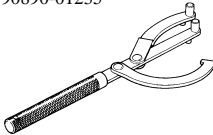
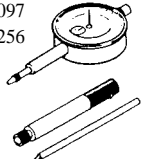

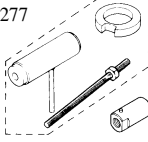
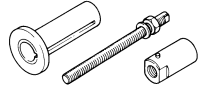
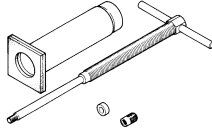
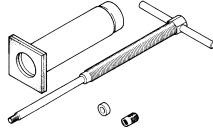
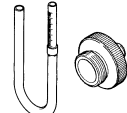
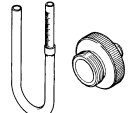
Part number	Tool name / How to use	Illustration	
YU-24460-01, 90890-01325 YU-33984, 90890-01352	Radiator cap tester Adapter These tools are used for checking the cooling system.	YU-24460-01 YU-33984 	90890-01325 90890-01352 
YU-33975, 90890-01403	Ring nut wrench This tool is used when tighten the steering ring nut to specification.	YU-33975 	90890-01403 
YM-1423, 90890-01423	Damper rod holder Use this tool to remove and install the damper rod.	YM-1423 	90890-01423 
YM-01442, 90890-01442	Fork seal driver This tool is used when install the fork oil seal.	YM-01442 	90890-01442 
YU-3112-C, 90890-03112	Yamaha pocket tester Use this tool to inspect the coil resistance, output voltage and amperage.	YU-3112-C 	90890-03112 
YM-91042, 90890-04086	Clutch holding tool This tool is used to hold the clutch when removing or installing the clutch boss securing nut.	YM-91042 	90890-04086 
YM-34487 90890-06754	Dynamic spark tester Ignition checker This instrument is necessary for checking the ignition system components.	YM-34487 	90890-06754 
ACC-QUICK-GS-KT 90890-85505	Quick gasket [®] YAMAHA Bond No. 1215 This sealant (Bond) is used for crankcase mating surface, etc.	ACC-QUICK-GS-KT 	90890-85505 

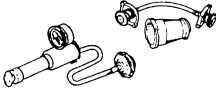
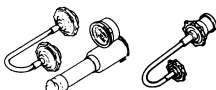
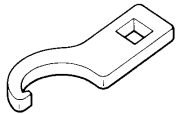
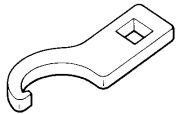
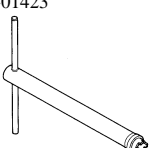
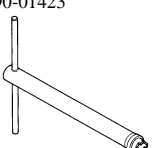
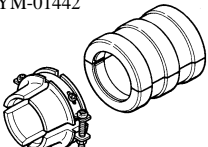
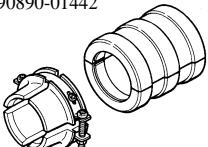


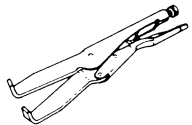
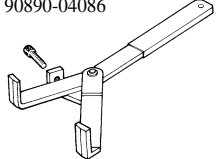
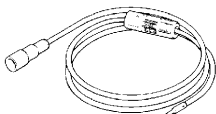
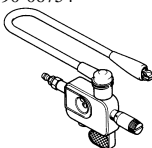
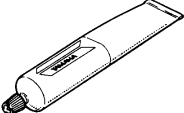
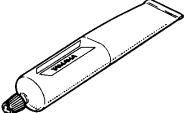
OUTILS SPECIAUX

Les outils spéciaux appropriés sont indispensables pour pouvoir effectuer un assemblage et une mise au point complets et précis. L'utilisation des outils spéciaux corrects permettra d'éviter les endommagements dus à l'emploi d'outils impropres et aux techniques improvisées entraînées par ceux-ci. La forme et le numéro de pièce des outils spéciaux diffèrent selon les pays. Voilà pourquoi il y a parfois deux versions d'un outil. La liste suivante permet d'éviter toute erreur lors de la commande de pièces.

N.B.:

- Pour les USA et le Canada, utiliser les numéros de pièce qui commencent par "YM-" ou "YU-".
- Pour les autres pays utiliser les numéros de pièce qui commencent par "90890-".

Numéros de pièce	Nom et usage de l'outil	Illustration	
YU-1135-A, 90890-01135 YM-1305, 90890-01305	Outil de séparation de carter Boulon de séparation de carter Ces outil spermettent de partager le carter et extraire le vilebrequin de l'une ou l'autre de ses moitiés.	YU-1135-A YM-1305 	90890-01135 90890-01305 
YM-1189, 90890-01189	Extracteur du volant Cet outil doit être utilisé pour la dépose du volant magnétique.	YM-1189 	90890-01189 
YU-1235, 90890-01235	Outil de poignée de rotor Cet outil est utilisé pour le desserrage ou le serrage du boulon de fixation de volant magnétique.	YU-1235 	90890-01235 
YU-3097, 90890-01252 YU-1256	Comparateur et support Support Ces outils sont utilisés pour caler l'allumage.	YU-3097 YU-1256 	90890-01252 
YU-90050, 90890-01274 YU-90050, 90890-01275 YM-1277, 90890-01277	Outil de pose du vilebrequin Pot Boulon Adaptateur Ces outils sont utilisé pour la montage du vilebrequin.	YU-90050 YM-1277 	90890-01274 90890-01275 90890-01277 
YU-1304, 90890-01304	Extracteur d'axe de piston Cet outil est utilisé pour enlever les axes de piston.	YU-1304 	90890-01304 
YM-1312-A, 90890-01312 YM-01470, 90890-01470	Jauge de niveau de carburant Adaptateur de jauge de niveau de carburant Cette jauge sert à mesurer le niveau de carburant dans la cuve à niveau constant.	YM-1312-A YM-01470 	90890-01312 90890-01470 

Numéros de pièce	Nom et usage de l'outil	Illustration	
YU-24460-01, 90890-01325 YU-33984, 90890-01352	Appareil de contrôle de bouchon de radiateur Adaptateur Ces outils sont utilisés pour le contrôle du système de refroidissement.	YU-24460-01 YU-33984 	90890-01325 90890-01352 
YU-33975, 90890-01403	Clé pour écrou annulaire Cet outil est utilisé pour serrer l'écrou de bague de direction aux spécifications.	YU-33975 	90890-01403 
YM-01423, 90890-01423	Poignée de tige d'amortisseur Utiliser ces outils pour déposer et poser la tige d'amortisseur.	YM-01423 	90890-01423 
YM-01442, 90890-01442	Outil d'insertion de joint de fourche Cet outil est utilisé pour monter les bagues d'étanchéité de fourche.	YM-01442 	90890-01442 
YU-3112-C, 90890-03112	Testeur de poche Yamaha Utiliser cet outil pour examiner la résistance de bobine, la tension de sortie et l'intensité.	YU-3112-C 	90890-03112 
YM-91042, 90890-04086	Outil de poignée débrayage Cet outil est utilisé pour immobiliser l'embrayage quand on dépose ou monte l'écrou de fixation de la noix d'embrayage.	YM-91042 	90890-04086 
YM-34487 90890-06754	Testeur d'étincelle dynamique Contrôleur d'allumage Ce testeur est nécessaire pour contrôler les composants du système d'allumage.	YM-34487 	90890-06754 
ACC-QUICK-GS-KT 90890-85505	Quick gasket® YAMAHA bond No. 1215 Ce mastic est utilisé sur les plans de joint du carter, etc.	ACC-QUICK-GS-KT 	90890-85505 

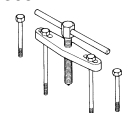
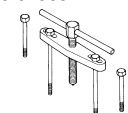
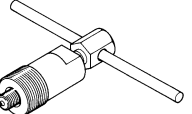
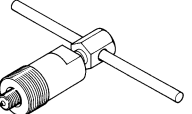
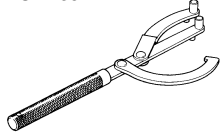
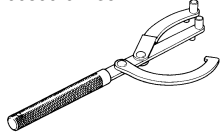
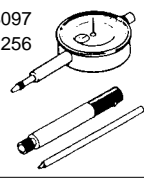
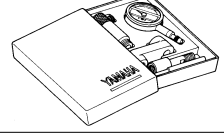
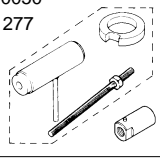
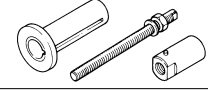
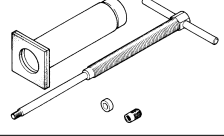
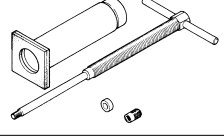
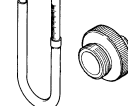
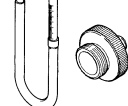
SPEZIALWERKZEUGE

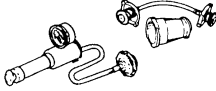

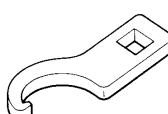
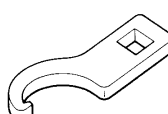
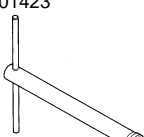
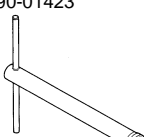
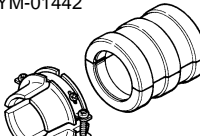
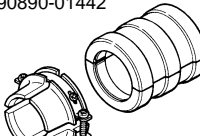
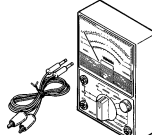

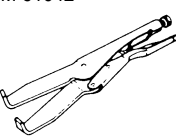
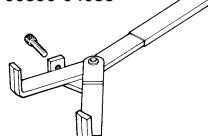
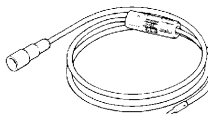
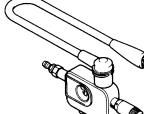
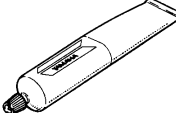
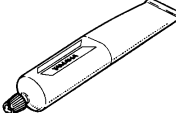
Die folgenden Spezialwerkzeuge sind für korrekte und vollständige Einstell- und Montagearbeiten unerlässlich. Durch die Verwendung dieser Werkzeuge können Beschädigungen vermieden werden, die beim Gebrauch ungeeigneter Hilfsmittel oder improvisierter Techniken entstehen können.

Bei der Bestellung von Spezialwerkzeug sollten die im folgenden aufgeführten Bezeichnungen und Teilenummern angegeben werden.

ANMERKUNG:

- Für die USA und Kanada sind Spezialwerkzeuge zu verwenden, deren Teile-Nummer mit „YM-“ oder „YU-“ beginnt.
- Für andere Länder sind Spezialwerkzeuge zu verwenden, deren Teile-Nummer mit „90890-“ beginnt.

Teile-Nummer	Werkzeug/Anwendung	Abbildung	
YU-1135-A, 90890-01135 YM-1305, 90890-01305	Kurbelgehäuse-Trennwerkzeug Kurbelgehäuse-Trennschraube Dieses Werkzeug dient für das Trennen der beiden Kurbelgehäusehälften sowie für den Ausbau der Kurbelwelle aus einer dieser Gehäusehälften.	YU-1135-A YM-1305 	90890-01135 90890-01305 
YM-1189, 90890-01189	Schwungrad-Abziehwerkzeug Dieses Werkzeug wird für den Ausbau des Schwungrad-Magnetzünders benötigt.	YM-1189 	90890-01189 
YU-1235, 90890-01235	Rotor-Haltewerkzeug Dieses Werkzeug wird für das Lösen und Festziehen der Schwungradmagnetzünd-Befestigungsschraube verwendet.	YU-1235 	90890-01235 
YU-3097, 90890-01252 YU-1256	Meßuhr und Meßuhrständer Meßuhrständer Diese Werkzeuge werden für die Einstellung der Steuerzeiten (Zündzeitpunkt) verwendet.	YU-3097 YU-1256 	90890-01252 
YU-90050, 90890-01274 YU-90050, 90890-01275 YM-1277, 90890-01277	Kubelwellen-Einbauwerkzeug Vorrichtung Schraube Adapter Dieser Werkzeugsatz wird für den Einbau der Kurbelwelle verwendet.	YU-90050 YM-1277 	90890-01274 90890-01275 90890-01277 
YU-1304, 90890-01304	Kolbenbolzen-Abziehwerkzeug Dieses Werkzeug wird für den Ausbau des Kolbenbolzens verwendet.	YU-1304 	90890-01304 
YM-1312-A, 90890-01312 YM-01470, 90890-01470	Kraftstoffstandmesser Kraftstoffstandmesser-Adapter Zur Messung des Kraftstoffstandes in der Vergaser-Schwimmerkammer	YM-1312-A YM-01470 	90890-01312 90890-01470 

Teile-Nummer	Werkzeug/Anwendung	Abbildung	
YU-24460-01, 90890-01325 YU-33984, 90890-01352	Kühlerdeckel-Prüfgerät Adapter Diese Werkzeuge werden für die Prüfung des Kühlsystems verwendet.	YU-24460-01 YU-33984 	90890-01325 90890-01352 
YU-33975, 90890-01403	Ringsmutternschlüssel Dieses Werkzeug wird für das Anziehen der Lenker-ringmutter auf das vorgeschriebene Anzugsmoment verwendet.	YU-33975 	90890-01403 
YM-01423, 90890-01423	Dämpfungsstange-Halter Diese Werkzeuge für den Aus- und Einbau der Dämpferstange verwenden.	YM-01423 	90890-01423 
YM-01442, 90890-01442	Vorderradgabel-Dichtungstreibdorn Dieses Werkzeug wird für den Einbau der Gabelbein-Öldichtung verwendet.	YM-01442 	90890-01442 
YU-3112-C, 90890-03112	Yamaha Taschenprüfgerät Dieses Werkzeug ist für das Prüfen des Spulenwiderstandes, der Ausgangsspannung und der Stromstärke zu verwenden.	YU-3112-C 	90890-03112 
YM-91042, 90890-04086	Kupplung-Halterwerkzeug Dieses Werkzeug wird für das Festhalten der Kupplung verwendet, wenn die Kupplungs-naben-Befestigungsmutter aus- oder eingebaut wird.	YM-91042 	90890-04086 
YM-34487 90890-06754	Dynamischen Zündfunkenprüfer Zündungs-Prüfgerät Dieses Prüfgerät wird für die Kontrolle der Bauteile der Zündanlage benötigt.	YM-34487 	90890-06754 
ACC-QUICK-GS-KT 90890-85505	Quick gasket® YAMAHA bond Nr. 1215 Dieses Dichtmittel wird für die Paßflächen der Kurbelgehäusehälften usw. verwendet.	ACC-QUICK-GS-KT 	90890-85505 

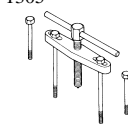
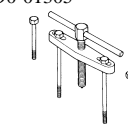
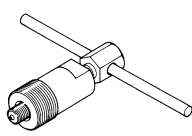
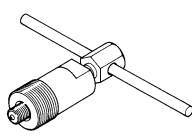
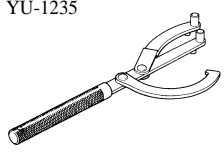
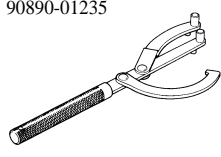
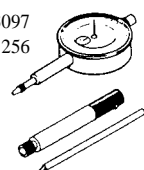

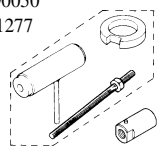
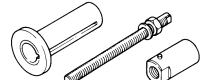
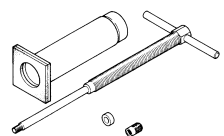
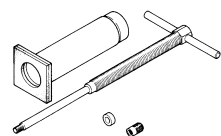
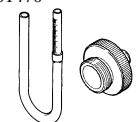
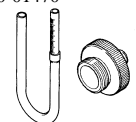
IC140001

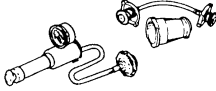

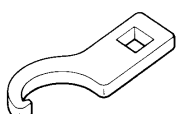
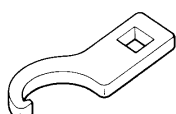
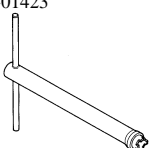
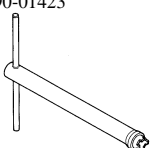
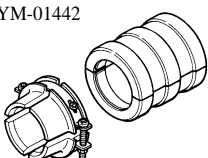
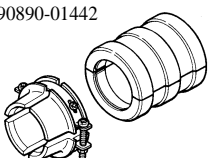
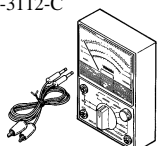

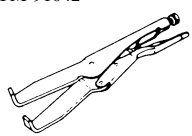
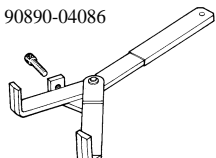
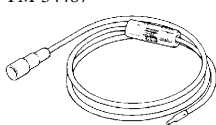
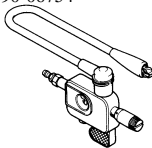
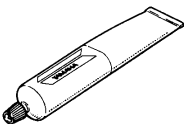
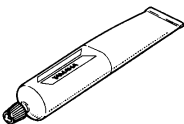
UTENSILI SPECIALI

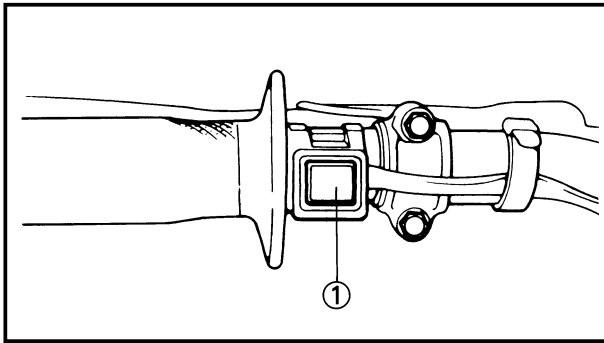
Per una messa a punto e un montaggio completi e accurati sono necessari gli utensili speciali adeguati. L'uso dell'utensile speciale corretto contribuirà a evitare danni provocati dall'uso di utensili impropri o di tecniche improvvisate. La forma e il numero categorico usati per l'utensile speciale sono diversi a seconda del paese, quindi vengono forniti due tipi. Consultare la lista fornita per evitare errori quando si piazza un ordine.

NOTA:

- Per gli U.S.A. e il Canada, usare il numero categorico che inizia per "YM" o "YU-".
- Per gli altri, usare il numero categorico che inizia per "90890-".

Numero categorico	Nome dell'utensile / Come usarlo	Illustrazione	
YU-1135-A, 90890-01135 YM-1305, 90890-01305	Utensile per separare il carter Bullone per separare il carter Questi utensili vengono usati per dividere il carter oltre che per togliere l'albero a gomiti da una delle due parti del carter.	YU-1135-A YM-1305 	90890-01135 90890-01305 
YM-1189, 90890-01189	Estrattore del volano Questo utensile viene usato per togliere il magnete del volano.	YM-1189 	90890-01189 
YU-1235, 90890-01235	Utensile di supporto del rotore Quepsile viene usato quando si allenta o si serra il dado di fissaggio del magnete del volano.	YU-1235 	90890-01235 
YU-3097, 90890-01252 YU-1256	Comparatore e supporto Supporto Questi utensili vengono usati per regolare la messa in fase dell'ac.	YU-3097 YU-1256 	90890-01252 
YU-90050, 90890-01274 YU-90050, 90890-01275 YM-1277, 90890-01277	Utensile per l'installazione del carter Recipiente Bullone Adattatore Questi utensili vengono usati per installare l'albero a gomiti.	YU-90050 YM-1277 	90890-01274 90890-01275 90890-01277 
YU-1304, 90890-01304	Estrattore dello spinotto Questo utensile viene usato per togliere lo spinotto.	YU-1304 	90890-01304 
YM-1312-A, 90890-01312 YM-01470, 90890-01470	Livello del carburante Adattatore del livello del carburante Questo livello viene usato per misurare il livello del carburante nella vaschetta.	YM-1312-A YM-01470 	90890-01312 90890-01470 

Numero categorico	Nome dell'utensile / Come usarlo	Illustrazione	
YU-24460-01, 90890-01325 YU-33984, 90890-01352	Tester del tappo del radiatore Adattatore Questi utensili vengono usati per controllare l'impianto di raffreddamento.	YU-24460-01 YU-33984 	90890-01325 90890-01352 
YU-33975, 90890-01403	Chiave per ghiera Questo utensile viene usato quando si serra la ghiera dello sterzo secondo la specifica.	YU-33975 	90890-01403 
YM-01423, 90890-01423	Supporto della barra dello smorzatore Usare questo utensile per togliere e installare la barra dello smorzatore.	YM-01423 	90890-01423 
YM-01442, 90890-01442	Elemento conduttore per paraolio della forcella Questo utensile viene usato quando si installa il paraolio della forcella.	YM-01442 	90890-01442 
YU-3112-C, 90890-03112	Tester tascabile Yamaha Usare questo utensile per ispezionare la resistenza della bobina, la tensione in uscita e l'intensità di corrente.	YU-3112-C 	90890-03112 
YM-91042, 90890-04086	Utensile per tenere la frizione Questo utensile viene usato per tenere la frizione quando si toglie o si installa il dado di fissaggio del mozzo della frizione.	YM-91042 	90890-04086 
YM-34487 90890-06754	Tester a scintilla dinamico Controllore dell'accensione Questo strumento è necessario per controllare i componenti del sistema di accensione.	YM-34487 	90890-06754 
ACC-QUICK-GS-KT 90890-85505	Quick gasket® YAMAHA Bond No. 1215 Questo sigillante (agglomerante) viene usato per la superficie di accoppiamento del carter, ecc..	ACC-QUICK-GS-KT 	90890-85505 



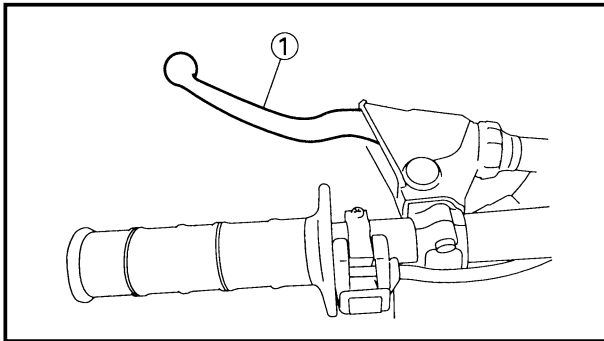
EC150000

CONTROL FUNCTIONS

EC151000

“ENGINE STOP” BUTTON

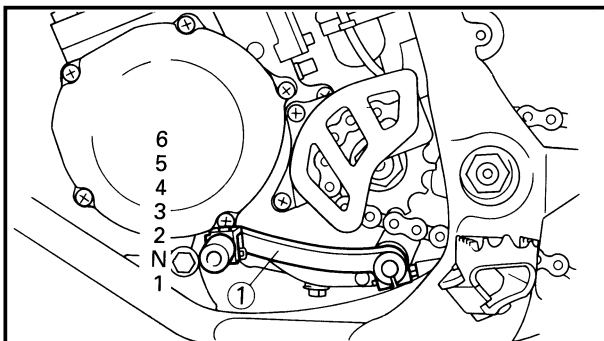
The “ENGINE STOP” button ① is located on the left handlebar. Continue pushing the “ENGINE STOP” button till the engine comes to a stop.



EC152000

CLUTCH LEVER

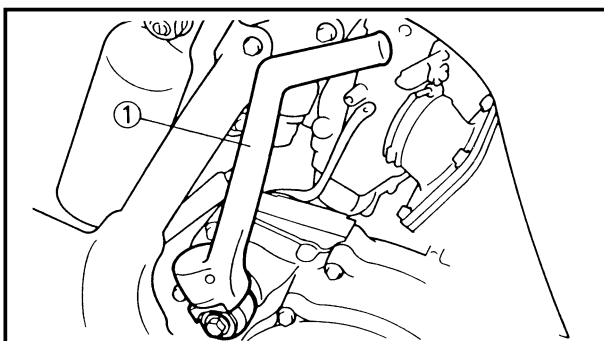
The clutch lever ① is located on the left handlebar; it disengages or engages the clutch. Pull the clutch lever to the handlebar to disengage the clutch, and release the lever to engage the clutch. The lever should be pulled rapidly and released slowly for smooth starts.



EC153000

SHIFT PEDAL

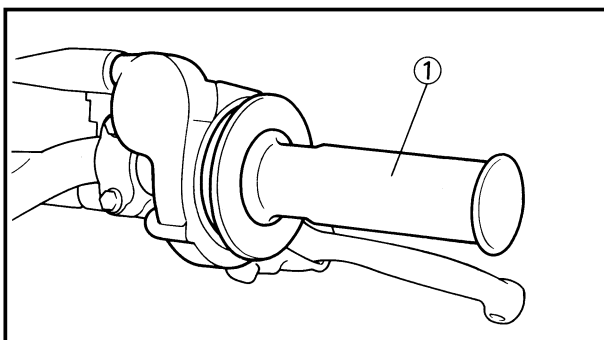
The gear ratios of the constant-mesh 6 speed transmission are ideally spaced. The gears can be shifted by using the shift pedal ① on the left side of the engine.



EC154000

KICK STARTER

Rotate the kick starter ① away from the engine. Push the starter down lightly with your foot until the gears engage, then kick smoothly and forcefully to start the engine. This model has a primary kick starter so the engine can be started in any gear if the clutch is disengaged. In normal practices, however, shift to neutral before starting.



EC155001

THROTTLE GRIP

The throttle grip ① is located on the right handlebar; it accelerates or decelerates the engine. For acceleration, turn the grip toward you; for deceleration, turn it away from you.



FONCTIONS DES COMMANDES

BOUTON D'ARRÊT DE MOTEUR "ENGINE STOP"

Ce bouton d'arrêt de moteur "ENGINE STOP" ① est situé sur le guidon gauche. Continuer à appuyer sur le bouton d'arrêt de moteur "ENGINE STOP" jusqu'à que ce le moteur s'arrête.

LEVIER D'EMBRAYAGE

Le levier d'embrayage ① est situé sur le guidon gauche et permet d'embrayer ou de débrayer. Tirer le levier d'embrayage vers le guidon pour débrayer et relâcher le levier pour embrayer. Pour des démarrages doux, le levier doit être tiré rapidement et relâché lentement.

PÉDALE DE CHANGEMENT DE VITESSE

Les 6 rapports pour de la boîte de vitesses à prise constante sont idéalement échelonnés. Le changement de vitesse est commandé par le sélecteur à pédale ① situé du côté gauche du moteur.

KICKSTARTER

Déployer la pédale de démarreur au pied ①. Appuyer légèrement sur la pédale jusqu'à ce que les pignons se mettent en prise puis l'actionner vigoureusement pour démarrer le moteur. Ce modèle est muni d'un démarreur au pied primaire, de sorte qu'on peut démarrer sur n'importe quelle vitesse à condition de débrayer. Toutefois, normalement, on remettra les vitesses au point mort avant la mise en marche.

POIGNEE DES GAZ

La poignée des gaz ① est située sur le guidon droit; elle permet d'accélérer ou de décélérer le moteur. Pour une accélération, tourner la poignée vers soi; pour une décélération, la tourner de l'autre côté.

BEDIENUNGSELEMENTE

MOTORSTOPPKNOPF „ENGINE STOP“

Dieser Motorstoppknopf „ENGINE STOP“ ① befindet sich am linken Lenkerrohr.

Den Motorstoppknopf „ENGINE STOP“ drücken, bis der Motor abstirbt.

KUPPLUNGSEBEL

Der Kupplungshebel ① befindet sich am linken Lenkerrohr und dient zum Aus- bzw. Einrücken der Kupplung. Den Kupplungshebel bis zum Lenkerrohr durchziehen, um die Kupplung auszurücken; den Hebel wieder freigeben, sobald die Kupplung wieder eingerückt werden soll. Der Hebel sollte schnell durchgezogen, aber langsam freigegeben werden, um ein ruckfreies Anfahren zu gewährleisten.

FUSSSCHALTHEBEL

Das Untersetzungsverhältnis dieses 6 Gang Synchrontriebes ist optimal abgestimmt, um bestes Leistungsvermögen bei allen Fahrbedingungen zu garantieren. Das Einlegen der einzelnen Gänge erfolgt mittels Fußschalt- hebel ①, angebracht an der linken Seite des Motors.

KICKSTARTER

Den Kickstarter ① vom Motor weg- schwenken. Den Kickstarter langsam niederreten, bis die Zahnräder einrasten; danach den Kickstarter schwungvoll durchtreten, um den Motor anzulassen. Dieses Modell ist mit einem Primärkickstarter ausgerü- stet, d.h. der Motor kann auch bei ein- gelegtem Gang angelassen werden, vorausgesetzt, daß die Kupplung aus- gerückt wird. Normalerweise sollte jedoch in den Leerlauf geschaltet wer- den, bevor der Motor gestartet wird.

GASDREHGRIFF

Der Gasdrehgriff ① ist am rechten Lenkerrohr angeordnet; mit diesem Gasdrehgriff wird die Drehzahl des Motors erhöht bzw. reduziert. Für eine Drehzahlerhöhung (Beschleunigung) den Gasdrehgriff gegen sich drehen, wogegen für eine Drehzahlreduzie- rung der Gasdrehgriff von sich wegge- dreht werden muß.

IC150000

FUNZIONI DEI COMANDI

IC151000

PULSANTE "ARRESTO MOTORE"

Il pulsante "ARRESTO MOTORE" ① è situato sul manubrio sinistro. Conti- nuare a premere il pulsante "ARRE- STO MOTORE" finché il motore non si arresta.

IC152000

LEVA DI COMANDO DELLA FRIZIONE

La leva di comando della frizione ① è situata sul manubrio sinistro; disinnesta o innesta la frizione. Tirare la leva di comando della frizione verso il manu- brio per disinnestare la frizione e lascia- re andare la leva per innestare la frizio- ne. La leva dovrebbe essere tirata rapi- damente e lasciata andare lentamente per partenze dolci.

IC153000

PÉDALE DI COMANDO DEL CAMBIO

I rapporti di trasmissione della trasmissio- ne a 6 marce a ingranamento costan- te sono distanziati in maniera ideale. Si possono cambiare le marce usando il pedale di comando del cambio ① sul lato sinistro del motore.

IC154000

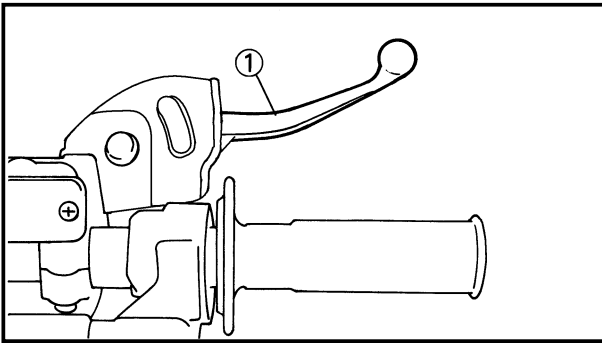
PEDIVELLA DELLA MESSA IN MOTO

Ruotare la pedivella della messa in moto ① allontanandola dal motore. Spingere leggermente la pedivella verso il basso con il piede finché le marce non si innestano, quindi scalcia- re senza strappi e con forza per avviare il moto- re. Questo modello ha una pedivella primaria della messa in moto, quindi il motore può essere avviato in qualsiasi marcia se la frizione è disinnestata. Nella prassi normale, però, mettere in folle prima di avviare.

IC155001

MANOPOLA DELL'ACCELERATORE

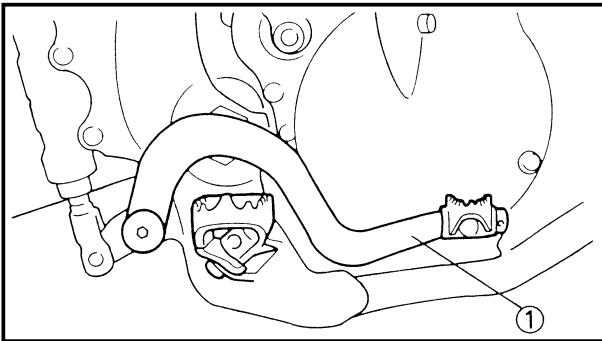
La manopola dell'acceleratore ① è situata sul manubrio destro; accelera o decelera il motore. Per l'accelerazione, ruotare la manopola verso il guidatore; per la decelerazione, ruotarla lontano dal guidatore.



EC156000

FRONT BRAKE LEVER

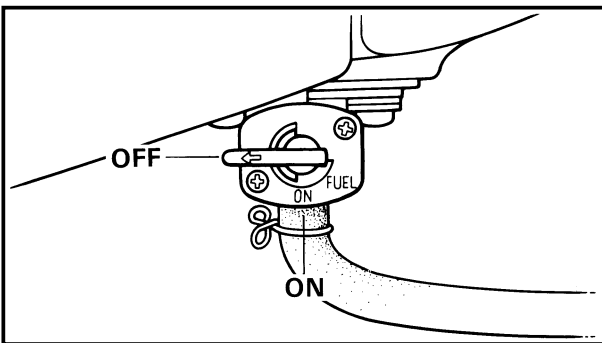
The front brake lever ① is located on the right handlebar. Pull it toward the handlebar to activate the front brake.



EC157000

REAR BRAKE PEDAL

The rear brake pedal ① is located on the right side of the machine. Press down on the brake pedal to activate the rear brake.



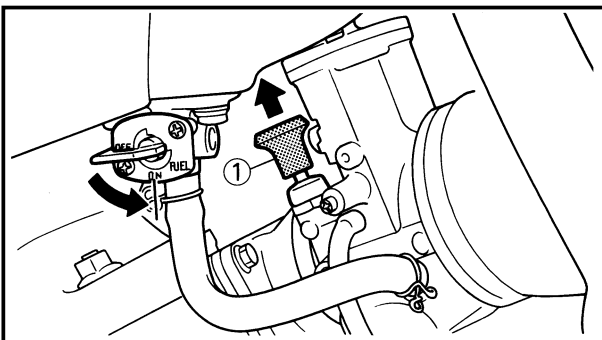
EC158001

FUEL COCK

The fuel cock supplies fuel from the tank to carburetor while filtering the fuel. The fuel cock has the two positions:

OFF: With the lever in this position, fuel will not flow. Always return the lever to this position when the engine is not running.

ON: With the lever in this position, fuel flows to the carburetor. Normal riding is done with the lever in this position.



EC159000

STARTER KNOB (CHOKE)

When cold, the engine requires a richer air-fuel mixture for starting. A separate starter circuit, which is controlled by the starter knob ①, supplies this mixture. Pull the starter knob out to open the circuit for starting. When the engine has warmed up, push it in to close the circuit.



LEVIER DE FREIN AVANT

Le levier de frein avant ① se trouve sur le guidon droit. Le tirer vers le guidon pour actionner le frein avant.

HANDBREMSHEBEL

Der Handbremshebel ① (Vorderradbremse) befindet sich am rechten Lenkerrohr; Handbremshebel zügig durchziehen, um die Vorderradbremse zu betätigen.

IC156000

LEVA DI COMANDO DEL FRENO ANTERIORE

La leva di comando del freno anteriore ① è situata sul manubrio destro. Tirarla verso il manubrio per azionare il freno anteriore.

PEDALE DE FREIN ARRIERE

La pédale de frein arrière ① se trouve du côté droit de la machine. Appuyer sur la pédale pour actionner le frein arrière.

FUSSBREMSHEBEL

Der Fußbremshebel ① befindet sich auf der rechten Seite der Maschine. Fußbremshebel niedertreten, um die Hinterradbremse zu betätigen.

IC157000

PEDALE DI COMANDO DEL FRENO POSTERIORE

Il pedale di comando del freno posteriore ① è situato sul lato destro del veicolo. Premere il pedale del freno per azionare il freno posteriore.

ROBINET A ESSENCE

Le robinet à essence fournit l'essence du réservoir au carburateur, tout en la filtrant. Le robinet à essence a deux positions:

OFF: Avec le levier à cette position, l'essence ne coule pas. Toujours remettre le levier à cette position quand le moteur est arrêté.

ON: Avec le levier à cette position, l'essence arrive au carburateur. La conduite normale est faite avec le levier à cette position.

KRAFTSTOFFHAHN

Der Kraftstoffhahn liefert den Kraftstoff vom Kraftstofftank zum Vergaser und filtert zur gleichen Zeit den Kraftstoff. Der Kraftstoffhahn hat die zwei folgenden Betriebsstellungen:

OFF: Bei dieser Position des Hebels fließt kein Kraftstoff durch den Kraftstoffhahn. Wenn die Maschine nicht gefahren wird, immer diese Hebelstellung verwenden.

ON: Bei dieser Hebelstellung fließt Kraftstoff zum Vergaser. Diese Position ist für Normalfahrt bestimmt.

IC158001

RUBINETTO DEL CARBURANTE

Il rubinetto del carburante fornisce carburante dal serbatoio al carburatore filtrando il carburante. Il rubinetto del carburante ha due posizioni:

OFF: Con la leva in questa posizione, il carburante non affluisce. Rimettere sempre la leva in questa posizione quando il motore non è in moto.

ON: Con la leva in questa posizione, il carburante affluisce al carburatore. La marcia normale viene effettuata con la leva in questa posizione.

BOUTON DE DEMARREUR (ESTRANGULEUR)

Quand il est froid, le moteur a besoin d'un mélange air-essence plus riche pour le démarrage. Un circuit de démarrage séparé, commandé par le bouton de démarreur ①, fournit ce mélange. Tirer le bouton de démarreur pour ouvrir le circuit de démarrage. Quand le moteur est chaud, pousser le bouton de starter pour fermer le circuit.

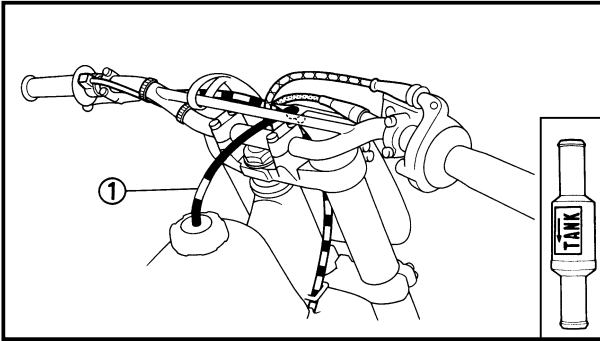
STARTERKNOPF (CHOKE)

Wenn es kalt ist, benötigt der Motor zum Anwerfen ein fetteres Luft-Kraftstoffgemisch. Ein spezieller Starterkreislauf, der über den Starterknopf ① kontrolliert wird, liefert dieses Gemisch. Den Starterknopf herausziehen, um den Kreislauf zum Anwerfen des Motors zu öffnen. Wenn der Motor warmgelaufen ist, den Knopf hineinstoßen, um den Kreislauf zu schließen.

IC159000

MANOPOLA DELL'AVVIAMENTO (VALVOLA DELL'ARIA)

A freddo, il motore, per avviarsi, richiede una miscela di aria-carburante più ricca. Un circuito di avviamento separato, controllato dalla manopola dell'avviamento ①, fornisce tale miscela. Estrarre la manopola dell'avviamento per aprire il circuito per l'avviamento. Quando il motore si è scaldato, spingerla dentro per chiudere il circuito.



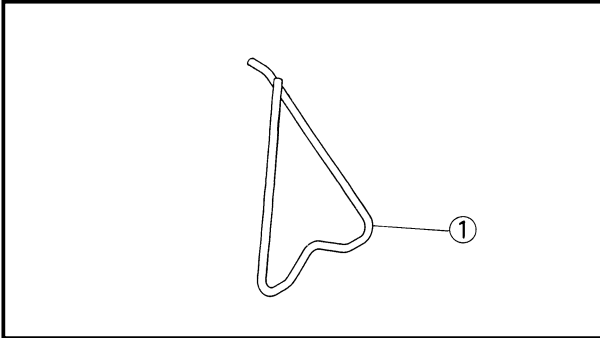
EC15F000

VALVE JOINT

This valve joint ① prevents fuel from flowing out and is installed to the fuel tank breather hose.

CAUTION:

In this installation, make sure the arrow faces the fuel tank and also downward.



EC15R001

DETACHABLE SIDESTAND

This sidestand ① is used to support only the machine when standing or transporting it.

WARNING

- Never apply additional force to the sidestand.
- Remove this sidestand before starting out.



JOINT DE ROBINET

Ce joint de robinet ① évite que l'essence ne s'échappe et est monté sur le tuyau de reniflard du réservoir d'essence.

ATTENTION:

Lors de cet assemblage, vérifier que la flèche est bien en face du réservoir d'essence et dirigée vers le bas.

BEQUILLE LATÉRALE AMOVIBLE

La béquille latérale ① est utilisée pour soutenir la machine uniquement à l'arrêt ou durant le transport.

⚠ AVERTISSEMENT

- Ne jamais la soumettre à une force supplémentaire.
- Dégager la béquille latérale avant de rouler.

VENTILVERBINDUNG

Diese Ventilverbindung ① verhindert ein Ausfließen von Kraftstoff und ist in den Kraftstofftank-Belüftungsschlauch eingebaut.

ACHTUNG:

Bei diesem Einbau ist darauf zu achten, daß der Pfeil auf den Kraftstofftank und nach unten weist.

ABNEHMBARER SEITENSTÄNDER

Der Seitenständer ① wird nur für das Abstützen der Maschine während des Abstellens oder Transports verwendet.

⚠ WARNUNG

- Niemals zusätzliche Belastung am Seitenständer dulden.
- Diesen Seitenständer abnehmen bevor die Maschine angefahren wird.

IC15F000

GIUNTO DELLA VALVOLA

Questo giunto della valvola ① impedisce che il carburante fuoriesca ed è installato sullo sfiato del serbatoio del carburante.

ATTENZIONE:

In questa installazione, assicurarsi che la freccia sia rivolta verso il serbatoio del carburante e anche verso il basso.

IC15R001

CAVALLETTO STACCABILE

Questo cavalletto ① viene usato per supportare soltanto il veicolo quando è fermo o durante il trasporto.


⚠ AVVERTENZA

- Non applicare mai forza supplementare al cavalletto.
- Togliere questo cavalletto prima di partire.

EC160050

FUEL AND ENGINE MIXING OIL

Mix oil with the gas at the ratio specified below. Always use fresh, name-brand gasoline, and mix the oil and gas the day of the race. Do not use premix that is more than a few hours old.

	<p>Recommended fuel: Except for AUS: Premium unleaded fuel with a research octane number of 95 or higher. For AUS: Unleaded fuel only</p>
---	--

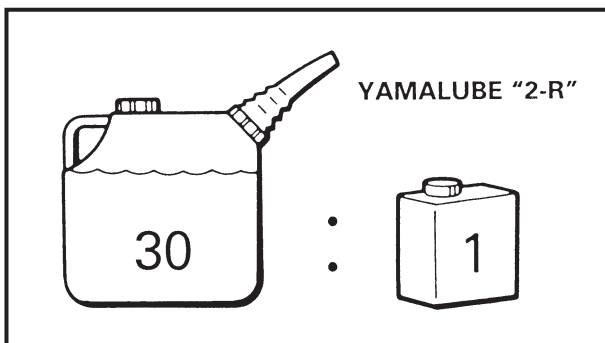
NOTE: _____


Except for AUS:


1. If knocking or pinging occurs, use a different brand of gasoline or higher octane grade.
2. If unleaded gasoline is not available, then leaded gasoline can be used.

CAUTION: _____

Never mix two types of oil in the same batch; clotting of the oil could result. If you wish to change oil types, be sure to drain the fuel tank and the carburetor float bowl of old premix prior to filling with the new type.




	<p>Fuel tank capacity: 8.0 L (1.76 Imp gal, 2.11 US gal)</p>
---	--

	<p>Mixing oil Recommended oil: Yamalube "2-R" (Yamalube racing 2-cycle oil) Mixing ratio: 30 : 1 If unavailable, use an equivalent type of oil.</p>
---	---

**ESSENCE ET HUILE DE
MELANGE DU MOTEUR**

Mélanger le carburant à l'huile dans les proportions indiquées ci-dessous. Utiliser systématiquement de l'essence neuve et connue, mélanger l'huile et l'essence le jour de la course. Eviter l'emploi d'un mélange dont la préparation remonte à plus de quelques heures.

	<p>Essence préconisée: Excepté pour AUS: Essence super sans plomb d'un indice d'octane de recherche de 95 ou plus. Pour AUS: Uniquement essence sans plomb</p>
---	---


N.B.: _____


Excepté pour AUS:

1. Si un cognement ou un cinglement survient, utiliser une marque d'essence différente ou une classe d'octane supérieure.
2. Si l'essence sans plomb n'est pas disponible, alors l'essence avec plomb peut être utilisée.

ATTENTION: _____


Evitez de mélanger deux huiles différentes dans le même mélange déssence, car elles pourraient se coaguler. Si vous désirez changer d'huile, assurez-vous de vider l'ancien mélange contenu dans le réservoir et la cuve à flotteur du carburant avant de verser le nouveau.

	<p>Contenance du réservoir d'essence: 8,0 L (1,76 Imp gal, 2,11 US gal)</p>
---	--

	<p>Huile de mélange Huile préconisée: Yamalube "2-R" (Huile deux temps Yamalube de course) Proportions de mélange: 30 : 1 Si indisponible, utilisez une huile d'un type équivalent.</p>
---	---

**KRAFTSTOFF UND
MOTORGEMISCHÖL**

Öl im nachfolgend angegebenen Verhältnis dem Kraftstoff beimengen. Immer frischen Marken-Kraftstoff verwenden und das Öl erst am Renntage dem Kraftstoff beimengen. Niemals ein Kraftstoff/Öl-Gemisch verwenden, das mehr als einige Stungen alt ist.

	<p>Empfohlenes Kraftstoff: Ausgenommen für AUS: Breifreies Super-Benzin mit einer Oktanzahl von 95 (Roz) oder höher. Für AUS: Nur ungebleiten Kraftstoff</p>
---	---


ANMERKUNG: _____


Außer für AUS:

1. Falls es zu Zündfunkenklopfen kommt, eine andere Benzin-Marke oder Benzin mit einer höheren Oktanzahl verwenden.
2. Falls unverbleites Benzin nicht verfügbar ist, kann verbleites Benzin verwendet werden.

ACHTUNG: _____

Niemals zwei verschiedene Ölsorten zusammenmischen. Es kann zu Ölkumpenbildung führen. Falls Sie die Ölsorten wechseln möchten, unbedingt zuvor den Kraftstoffbehälter und die Vergaserschwimmerkammer entleeren, bevor die neue Ölsorte eingefüllt wird.


	<p>Kraftstofftank-Fassungsvermögen: 8,0 L (1,76 Imp gal, 2,11 US gal)</p>
---	--

	<p>Mischöl Empfohlenes Öl: Yamalube „2-R“ (Yamalube Zwei-takt-Rennöl) Mischungsverhältnis: 30 : 1 Falls nicht verfügbar, gleichwertigen Öltyp wählen.</p>
---	---

IC160050

**CARBURANTE E OLIO
PER MISCELA PER
MOTORI**

Miscelare l'olio con la benzina nel rapporto specificato più sotto. Usare sempre benzina fresca, di marca; e miscelare l'olio e la benzina il giorno della gara. Non usare una miscela già preparata che abbia più di qualche ora.

	<p>Carburante raccomandato: Tranne che per l'AUS: Carburante senza piombo di prima qualità con un numero di ottani di ricerca di 95 o superiore. Per l'AUS: Soltanto carburante senza piombo</p>
---	---


NOTA: _____


Tranne che per l'AUS:

1. Se si verifica detonazione o battito in testa, usare una marca di benzina diversa o una qualità con un numero di ottani più alto.
2. Se non è disponibile benzina senza piombo, si può usare benzina con piombo.

ATTENZIONE: _____

Non miscelare mai due tipi di olio nella stessa miscela; potrebbe risultarne un raggrumamento dell'olio. Se si desidera cambiare tipo di olio, assicurarsi di scaricare la vecchia miscela preparata dal serbatoio del carburante e dalla vaschetta del carburatore prima di riempirli con il nuovo tipo.

	<p>Capacità del serbatoio del carburante: 8,0 L (1,76 Imp gal, 2,11 US gal)</p>
---	--

	<p>Olio per miscela Olio raccomandato: Yamalube "2-R" (Olio a 2 cicli per corse Yamalube) Rapporto di miscele: 30 : 1 Qualora non fosse disponibile, utilizzare un tipo d'olio equivalente.</p>
---	---

EC190000

STARTING AND BREAK-IN

CAUTION: _____

Before starting the machine, perform the checks in the pre-operation check list.

⚠ WARNING _____

Never start or run the engine in a closed area. The exhaust fumes are poisonous; they can cause loss of consciousness and death in a very short time. Always operate the machine in a well-ventilated area.

EC191001

STARTING A COLD ENGINE

1. Shift the transmission into neutral.
2. Turn the fuel cock to "ON" and full open the starter knob (CHOKE).
3. With the throttle completely closed start the engine by kicking the kick starter forcefully with firm stroke.
4. Run the engine at idle or slightly higher until it warms up: this usually takes about one or two minutes.
5. The engine is warmed up when it responds normally to the throttle with the starter knob (CHOKE) turned off.

CAUTION: _____

Do not warm up the engine for extended periods.

EC193001

STARTING A WARM ENGINE

Do not operate the starter knob (CHOKE). Open the throttle slightly and start the engine by kicking the kick starter forcefully with firm stroke.

CAUTION: _____

Observe the following break-in procedures during initial operation to ensure optimum performance and avoid engine damage.



MISE EN MARCHÉ ET RODAGE

ATTENTION:

Avant la mise en marche, effectuez les vérifications indiquées dans la liste de contrôle avant utilisation.

⚠️ AVERTISSEMENT

Ne mettez jamais le moteur en marche dans un endroit clos. Les gaz d'échappement sont nocifs et peuvent causer une perte de conscience et même la mort en quelques minutes. Faites toujours marcher le moteur en un endroit bien ventilé.

MISE EN MARCHÉ D'UN MOTEUR FROID

1. Passer la boîte au point mort.
2. Mettre le levier de carburant sur "ON" et ouvrir le bouton de démarreur (ETRANGULEUR) à fond.
3. Avec le papillon entièrement fermé, mettre le moteur en marche en donnant un coup vigoureux sur le démarreur au pied.
4. Faire tourner le moteur au ralenti ou accélérer légèrement jusqu'à ce qu'il se réchauffe: cela prend d'habitude environ une ou deux minutes.
5. Le moteur est chaud lorsqu'il répond normalement à l'accélérateur avec le bouton de démarreur (ETRANGULEUR) relâché.

ATTENTION:

Ne laissez pas le moteur se réchauffer trop longtemps.

MISE EN MARCHÉ D'UN MOTEUR CHAUD

Ne pas mettre le bouton de démarreur (ETRANGULEUR). Ouvrir légèrement les gaz et démarrer le moteur au kick en le poussant avec force.

ATTENTION:

Pendant le premier temps, observez la procédure de rodage suivante afin d'assurer le meilleur rendement et éviter d'endommager le moteur.

STARTEN UND EINFAHREN

ACHTUNG:

Vor dem Anfahren der Maschine, unbedingt die unter „Prüfungen vor Inbetriebnahme“ aufgeführten Kontrollen ausführen.

⚠️ WARNUNG

Niemals den Motor in einem geschlossenen Raum starten oder betreiben. Die Abgase sind giftig und können in kürzester Zeit zu Bewußtlosigkeit bzw. zum Tode führen.

STARTEN DES KALTEN MOTORS

1. Das Getriebe auf Neutral schalten.
2. Den Kraftstoffhahn öffnen (Position „ON“) und den Starterknopf (CHOKE) voll öffnen.
3. Den Gasdrehgriff vollständig zudrehen und den Kickstarter kräftig durchtreten, um den Motor zu starten.
4. Den Motor bei Leerlaufter Drehzahl warmlaufen lassen; für das Warmlaufen werden normalerweise etwa eine bis zwei Minuten benötigt.
5. Der Motor ist warmgelaufen, wenn er bei ausgeschaltetem Starterknopf (CHOKE) normal auf das Gasgeben anspricht.

ACHTUNG:

Den Motor nicht für längere Zeit warmlaufen lassen.

STARTEN DES WARMEN MOTORS

Den Starterknopf (CHOKE) nicht bedienen. Den Gasdrehgriff etwas öffnen und den Kickstarter kräftig durchtreten, um den Motor zu starten.

ACHTUNG:

Während des anfänglichen Betriebes sind die folgenden Einfahrvorgänge einzuhalten, um optimales Leistungsvermögen sicherzustellen und Motorschäden zu vermeiden.

IC19000

AVVIAMENTO E RODAGGIO

ATTENZIONE:

Prima di avviare il veicolo, eseguire i controlli della lista di controllo prima del funzionamento.

⚠️ AVVERTENZA

Non avviare né far girare il motore in una zona chiusa. I fumi di scarico sono velenosi; possono provocare perdita di coscienza e morte istantanea. Far funzionare sempre il veicolo in una zona ben ventilata.

IC191001

AVVIAMENTO DI UN MOTORE FREDDO

1. Mettere il cambio in folle.
2. Ruotare il rubinetto del carburante su "ON" e aprire completamente la manopola dell'avviamento (VALVOLA DELL'ARIA).
3. Con la valvola a farfalla completamente chiusa, avviare il motore scalciano con forza la pedivella della messa in moto con un colpo fermo.
4. Far girare il motore al minimo o a un numero di giri leggermente superiore finché non si scalda: ciò richiede generalmente uno o due minuti.
5. Il motore si è scaldato quando reagisce normalmente alla valvola a farfalla con la manopola dell'avviamento (VALVOLA DELL'ARIA) disinserita.

ATTENZIONE:

Non scaldare il motore per lunghi periodi di tempo.

IC193001

AVVIAMENTO DI UN MOTORE CALDO

Non azionare la manopola dell'avviamento (VALVOLA DELL'ARIA). Aprire leggermente la valvola a farfalla e avviare il motore scalciano con forza la pedivella della messa in moto con un colpo fermo.


ATTENZIONE:

Durante il funzionamento iniziale, osservare le procedure di rodaggio che seguono per garantire prestazioni ottimali ed evitare danni al motore.

EC194001

BREAK-IN PROCEDURES


1. Before starting the engine, fill the fuel tank with a break-in oil-fuel mixture as follows.

	Mixing oil: Yamalube "2-R"	Mixing ratio: 15:1
---	--------------------------------------	------------------------------

2. Perform the pre-operation checks on the machine.
3. Start and warm up the engine. Check the idle speed, and check the operation of the controls and the "ENGINE STOP" button.
4. Operate the machine in the lower gears at moderate throttle openings for five to eight minutes. Stop and check the spark plug condition; it will show a rich condition during break-in.
5. Allow the engine to cool. Restart the engine and operate the machine as in the step above for five minutes. Then, very briefly shift to the higher gears and check full-throttle response. Stop and check the spark plug.
6. After again allowing the engine to cool, restart and run the machine for five more minutes. Full throttle and the higher gears may be used, but sustained full-throttle operation should be avoided. Check the spark plug condition.
7. Allow the engine to cool, remove the top end, and inspect the piston and cylinder. Remove any high spots on the piston with #600 grit wet sandpaper. Clean all components and carefully reassemble the top end.
8. Drain the break-in oil-fuel mixture from the fuel tank and refill with the specified mix.
9. Restart the engine and check the operation of the machine throughout its entire operating range. Stop and check the spark plug condition. Restart the machine and operate it for about 10 to 15 more minutes. The machine will now be ready to race.

PROCEDURE DE RODAGE


1. Avant de lancer le moteur, remplissez le réservoir d'un mélange essence-huile de rodage de proportion si dessous.

	Huile de Mélange: Yamalube "2-R"	Proportions de Mélange: 15 : 1
---	---	--

2. Exécutez le contrôle avant utilisation de la machine.
3. Lancez le moteur et laissez-le se réchauffer. Vérifiez le régime de ralenti, le fonctionnement des commandes et l'efficacité du bouton d'arrêt du moteur "ENGINE STOP".
4. Pilotez la machine sur les rapports inférieurs et à régime modéré durant les cinq à huit premières minutes. Arrêtez-vous et vérifiez l'état de la bougie; elle devrait donner des indices de richesse durant le rodage.
5. Laissez le moteur se refroidir. Remettez le moteur en marche et pilotez comme ci-dessus pendant cinq minutes. Passez brièvement sur les rapports supérieurs et vérifiez la réponse à pleine accélération. Arrêtez-vous et revérifiez la bougie.
6. A nouveau, laissez le moteur se refroidir. Redémarrez et pilotez pendant cinq nouvelles minutes. Cette fois, vous pouvez rouler à pleins gaz sur les rapports supérieurs, mais évitez une marche soutenue à pleine vitesse. Vérifiez l'état de la bougie.
7. Laissez le moteur se refroidir, déposez la culasse et le cylindre, et examinez piston et cylindre. Éliminez les points élevés au papier de verre humide No. 600. Nettoyez tous les éléments puis remontez soigneusement le moteur.
8. Videz le mélange essence-huile de rodage du réservoir et remplissez-le du mélange prescrit.
9. Remettez le moteur en marche et vérifiez son fonctionnement à tous les régimes. Arrêtez et vérifiez la bougie. Relancez le moteur et pilotez la machine pendant 10 à 15 minutes supplémentaires. Elle sera alors prête pour la course.

EINFABRVORGÄNGE

1. Vor dem Starten des Motors, den Kraftstofftank für das Einfahren mit einem Benzin/Öl-Gemisch wie dargestellt füllen.


	Mischöl: Yamalube „2-R“	Mischverhältnis: 15 : 1
---	--------------------------------------	-----------------------------------

2. Die unter „Prüfungen vor Inbetriebnahme“ aufgeführten Kontrollen ausführen.
3. Den Motor starten und warmlaufen lassen. Die Leerlaufdrehzahl kontrollieren und die Funktion der Bedienungselemente und des Motorstopknopfes „ENGINE STOP“ prüfen.
4. Die Maschine in den unteren Gängen bei gemäßigter Drosselöffnung für fünf bis acht Minuten fahren. Den Motor danach abschalten und den Zustand der Zündkerze kontrollieren; während des Einfahrens sollte die Zündkerze leicht verölt (fettes Gemisch) sein.
5. Den Motor abkühlen lassen. Den Motor wieder starten und die Maschine für etwa fünf Minuten unter den gleichen Bedingungen betreiben, wie sie oben beschrieben wurden. Danach jeweils kurz in die höheren Gänge schalten und das Ansprechen auf Vollgas kontrollieren. Den Motor wieder abschalten und nochmals die Zündkerze kontrollieren.
6. Den Motor abkühlen lassen, danach wieder starten und die Maschine nochmals für fünf Minuten betreiben. Nun dürfen die höheren Gänge auch bei Vollgas eingesetzt werden, wobei jedoch längeres Vollgasfahren zu vermeiden ist. Anschließend den Zustand der Zündkerze prüfen.
7. Den Motor abkühlen lassen, den Zylinderkopf ausbauen und Kolben und Zylinder kontrollieren. Den Kolben ggf. mit Schmirgelleinen der Körnung 600 glätten. Alle Bauteile reinigen und vorsichtig wieder einbauen.
8. Das Benzin/Öl-Gemisch für das Einfahren aus dem Kraftstofftank entleeren und das vorgeschriebene Gemisch einfüllen.
9. Den Motor starten und die Betriebsbedingungen der Maschine im gesamten Betriebsbereich überprüfen. Den Motor abschalten und den Zustand der Zündkerze kontrollieren. Den Motor wieder starten und die Maschine für etwa 10 bis 15 Minuten betreiben. Danach ist die Maschine einsatzbereit für Rennen.

IC194001

PROCEDURE DI RODAGGIO

1. Prima di avviare il motore, riempire il serbatoio del carburante con una miscela di olio-carburante per rodaggio come segue.

	Olio per miscela: Yamalube "2-R"	Rapporto di miscelazione: 15 : 1
---	---	--

2. Eseguire i controlli sul veicolo prima del funzionamento.
3. Avviare e scaldare il motore. Controllare il numero di giri al minimo e controllare il funzionamento dei comandi e del pulsante "ARRESTO MOTORE".
4. Azionare il veicolo alle marce basse con aperture moderate della valvola a farfalla per cinque-otto minuti. Arrestarlo e controllare le condizioni della candela; durante il rodaggio presenterà condicche.
5. Far raffreddare il motore. Riavviare il motore e far funzionare il veicolo come descritto nel punto precedente per cinque minuti. Quindi, passare per brevissimo tempo alle marce alte e controllare la risposta con la valvola a farfalla completamente aperta. Arrestarlo e controllare la candela.
6. Dopo avere fatto raffreddare ancora il motore, riavviare e far girare il veicolo per altri cinque minuti. Si possono usare la valvola a farfalla completamente aperta e le marce alte, ma si dovrebbe evitare un funzionamento prolungato con la valvola a farfalla completamente aperta. Controllare le condizioni della candela.
7. Far raffreddare il motore, togliere l'estremità superiore e ispezionare il pistone e il cilindro. Togliere eventuali irregolarità sul pistone con carta vetrata bagnata di grana No. 600. Pulire tutti i componenti e rimontare con cautela l'estremità superiore.
8. Scaricare la miscela di olio-carburante di rodaggio dal serbatoio del carburante e riempirlo con la miscela specificata.
9. Riavviare il motore e controllare il funzionamento del veicolo per tutta la gamma di funzionamento. Arrestarlo e controllare le condizioni della candela. Riavviare il veicolo e farlo funzionare per altri 10-15 minuti circa. Il veicolo sarà ora pronto per la gara.



CAUTION: _____

- After the break-in or before each race, you must check the entire machine for loose fittings and fasteners as per “TORQUE-CHECK POINTS”.

Tighten all such fasteners as required.

- When any of the following parts have been replaced, they must be broken in.

CYLINDER AND CRANKSHAFT:

About one hour of break-in operation is necessary.

PISTON, RING AND GEARS:

These parts require about 30 minutes of break-in operation at half-throttle or less. Observe the condition of the engine carefully during operation.



ATTENTION:

- Après le rodage ou avant chaque course, il faut vérifier toutes les fixations et serrages comme indiqué dans “POINTS DE VERIFICATION DE COUPLE DE SERRAGE”.
- Après avoir remplacé les pièces suivantes, un nouveau rodage est nécessaire.

CYLINDRE ET VILEBREQUIN:

Une heure environ de rodage est nécessaire.

PISTON, SEGMENT ET PIGNONS:

Ces pièces exigent 30 minutes environ de rodage à miaccélération ou moins. Surveiller attentivement l'état du moteur pendant la marche.

ACHTUNG:

- Nach dem Einfahren und vor jedem Rennen müssen Sie gemäß „ANZUGSMOMENTE-PRÜFPUNKTE“ die gesamte Maschine auf lockere Befestigungselemente überprüfen. Alle Befestigungselemente wie erforderlich festziehen.
- Wenn eines der folgenden Teile erneuert wurde, dann muß die Maschine wiederum eingefahren werden.

ZYLINDER UND KURBELWELLE:

Etwas eine Stunde Einfahrzeit ist erforderlich.

KOLBEN, KOLBENRING UND ZÄHNRÄDER:

Diese Teile erfordern eine Einfahrzeit von etwa 30 Minuten bei Halbgas oder weniger. Bei laufendem Motor sorgfältig die Betriebsbedingungen kontrollieren.

ATTENZIONE:

- Dopo il rodaggio o prima di ciascuna gara, si deve controllare tutto il veicolo per eventuali accessori e dispositivi di fissaggio allentati come da “PUNTI DI CONTROLLO DELLA COPPIA”.
- Quando sono state sostituite alcune delle parti che seguono, devono essere rodate.

CILINDRO E ALBERO A GOMITI:

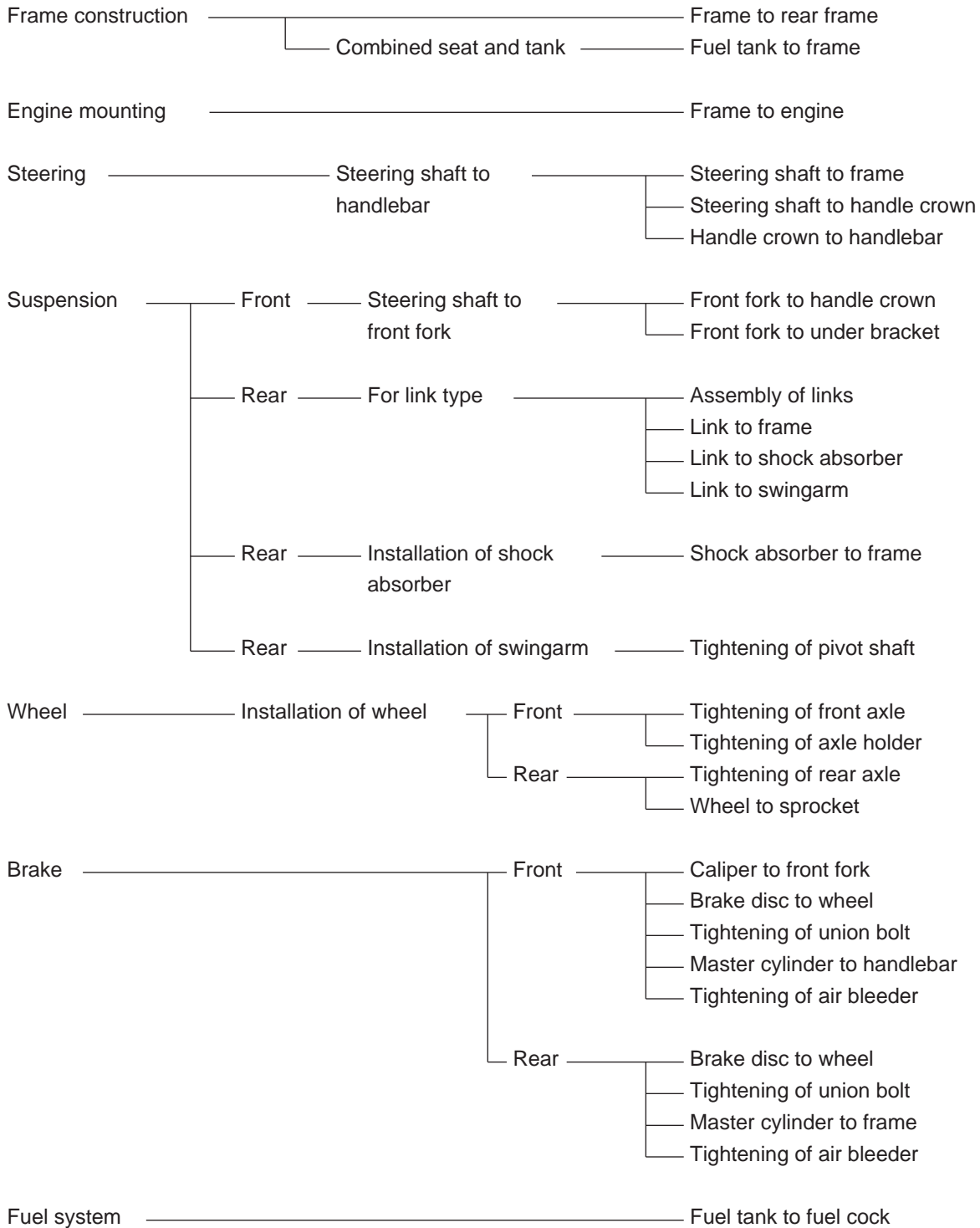
È necessaria circa un'ora di funzionamento di rodaggio.

PISTONE, FASCIA ELASTICA E INGRANAGGI:

Queste parti richiedono circa 30 minuti di funzionamento di rodaggio con la valvola a farfalla aperta a metà o meno. Osservare attentamente le condizioni del motore durante il funzionamento.

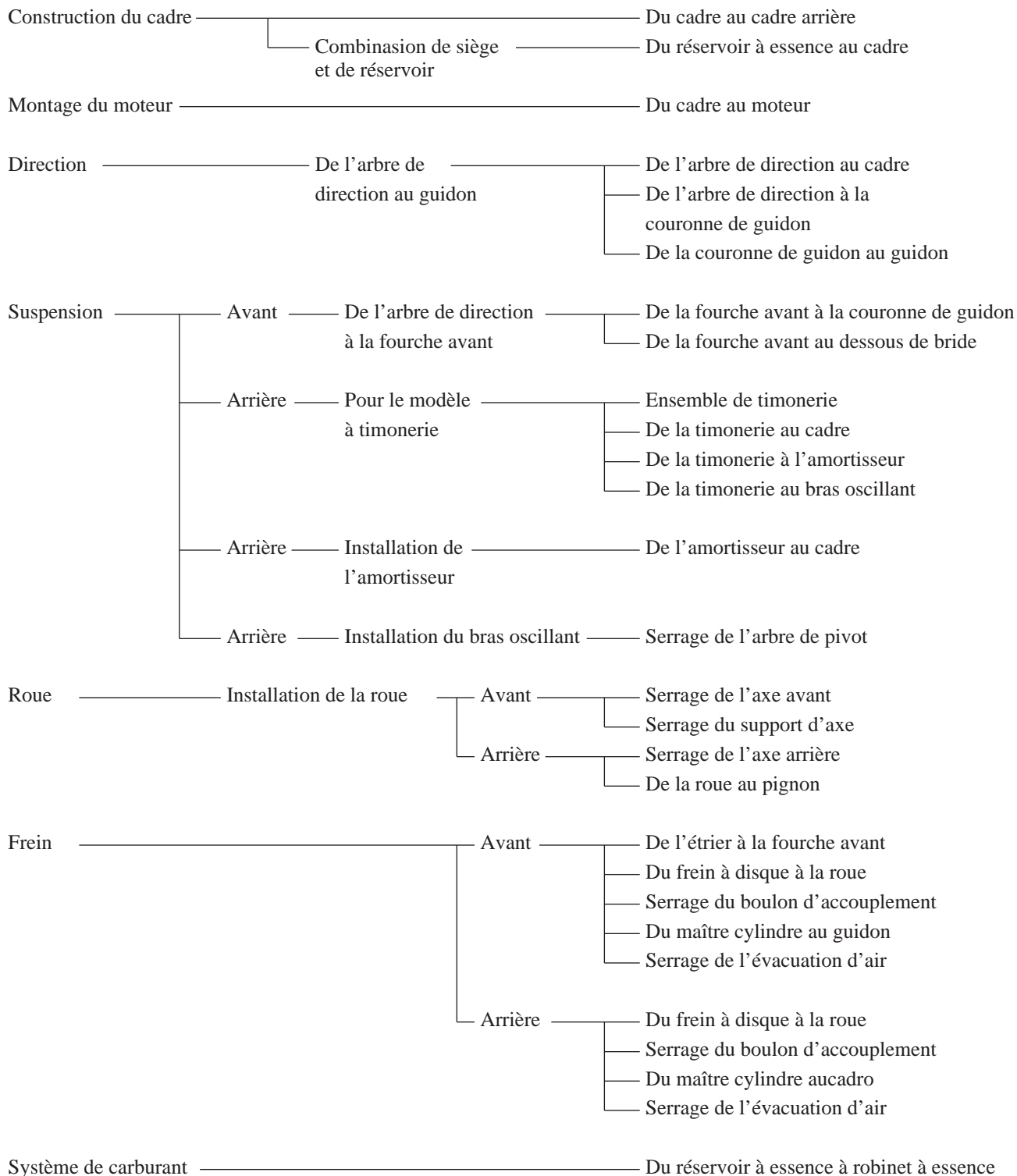
EC1A0012

TORQUE-CHECK POINTS



NOTE: _____
 Concerning the tightening torque, refer to “**MAINTENANCE SPECIFICATIONS**” section in the **CHAPTER 2**.

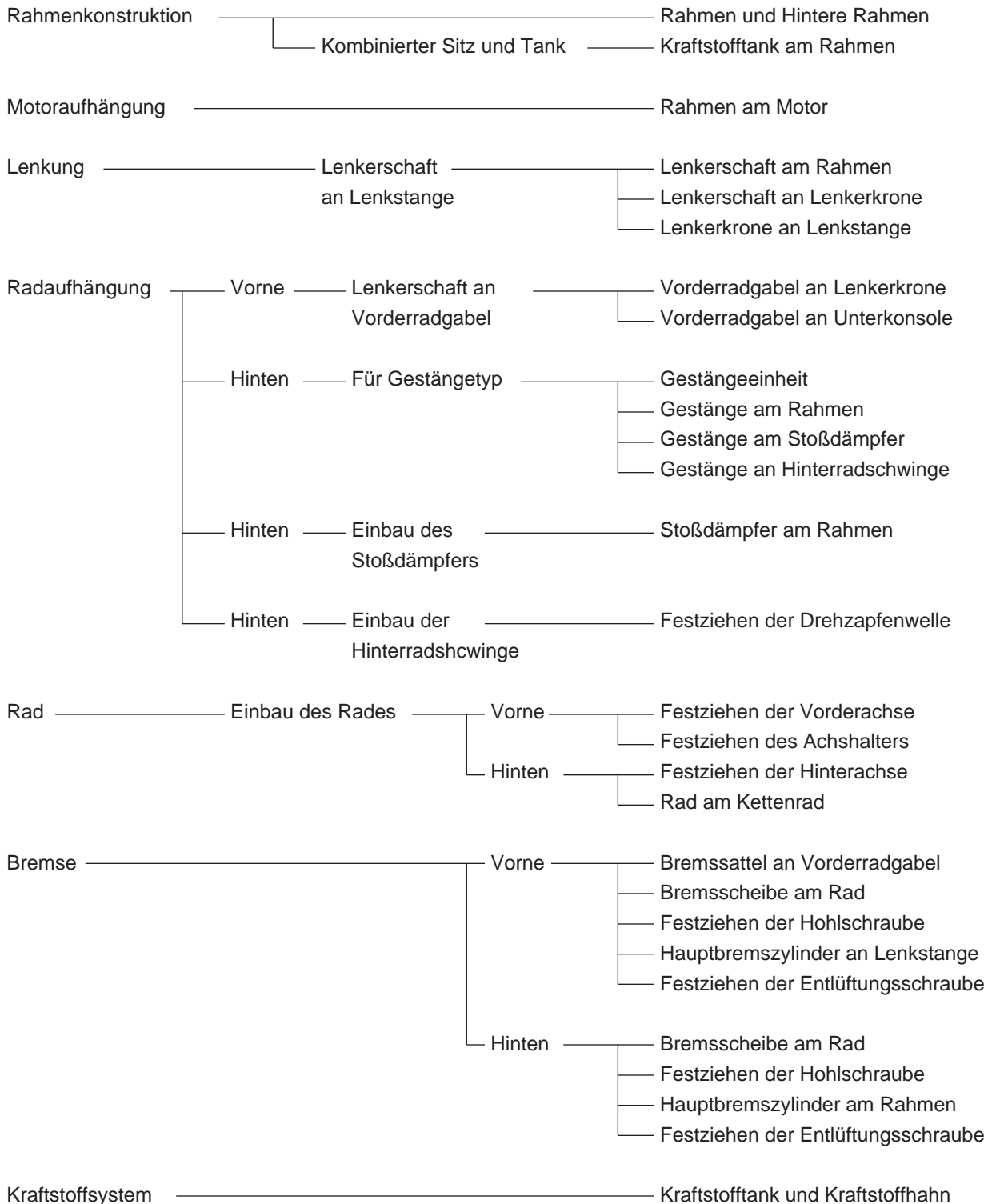
POINTS DE VERIFICATION DE COUPLE DE SERRAGE



N.B.: _____

En ce qui concerne les couples de serrage, se reporter à la section "CARACTERISTIQUES D'ENTRETIEN" du CHAPITRE 2.

ANZUGSMOMENTE-PRÜFPUNKTE

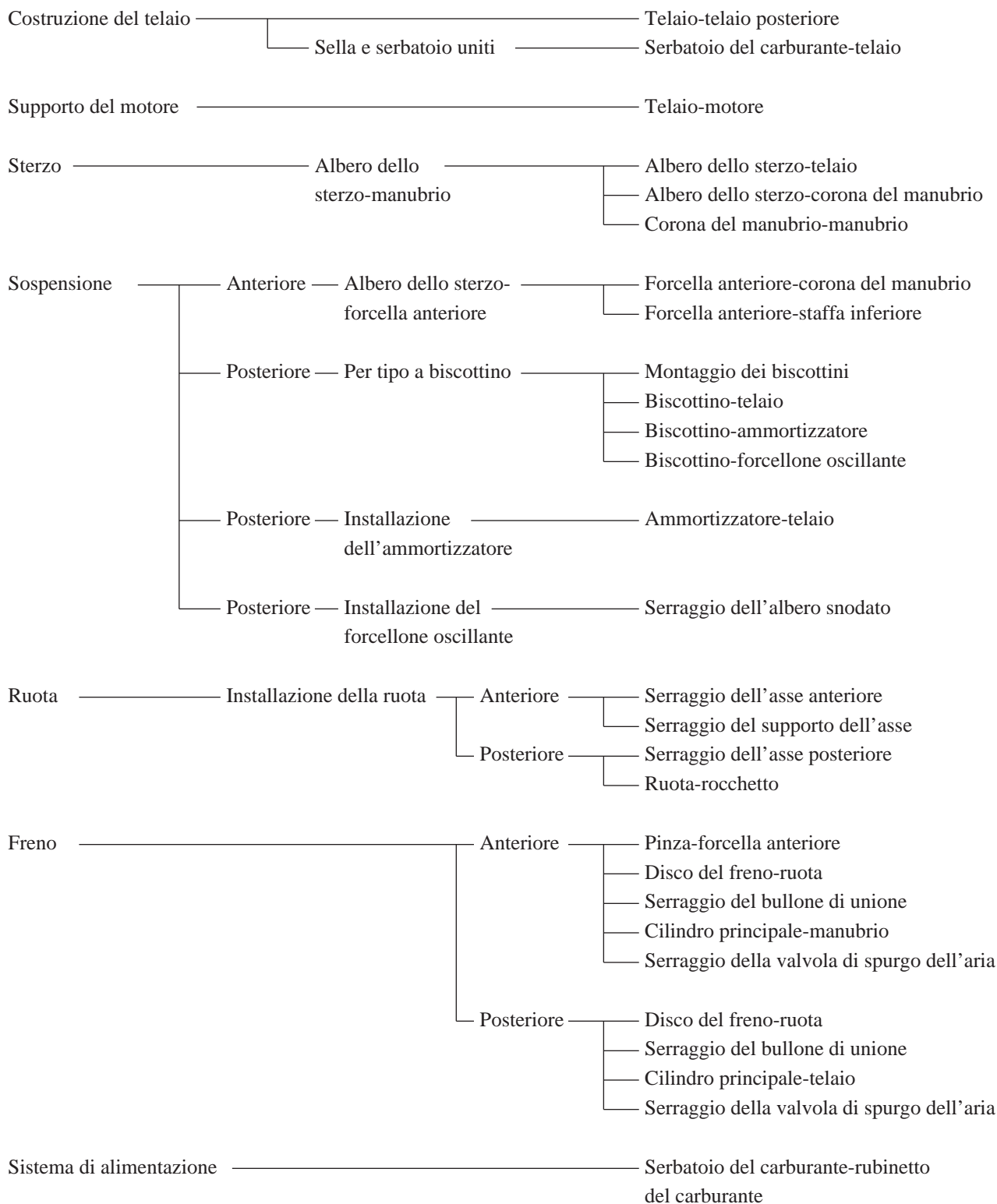


ANMERKUNG: _____

Für die Anzugsmomente siehe Abschnitt „WARTUNGSDATEN“ im KAPITEL 2.

IC1A0012

PUNTI DI CONTROLLO DELLA COPPIA



NOTA:

Per quanto riguarda di serraggio, consultare la sezione "SPECIFICHE DI MANUTENZIONE" al CAPITOLO 2.



EC1B0000

CLEANING AND STORAGE

EC1B1000

CLEANING

Frequent cleaning of your machine will enhance its appearance, maintain good overall performance, and extend the life of many components.

1. Before washing the machine, block off the end of the exhaust pipe to prevent water from entering. A plastic bag secured with a rubber band may be used for this purpose.
2. If the engine is excessively greasy, apply some degreaser to it with a paint brush. Do not apply degreaser to the chain, sprockets, or wheel axles.
3. Rinse the dirt and degreaser off with a garden hose; use only enough pressure to do the job.

CAUTION:

Excessive hose pressure may cause water seepage and contamination of wheel bearings, front forks, brakes and transmission seals. Many expensive repair bills have resulted from improper high pressure detergent applications such as those available in coin-operated car washers.

4. After the majority of the dirt has been hosed off, wash all surfaces with warm water and a mild detergent. Use an old toothbrush to clean hard-to-reach places.
5. Rinse the machine off immediately with clean water, and dry all surfaces with a soft towel or cloth.
6. Immediately after washing, remove excess water from the chain with a paper towel and lubricate the chain to prevent rust.
7. Clean the seat with a vinyl upholstery cleaner to keep the cover pliable and glossy.
8. Automotive wax may be applied to all painted or chromed surfaces. Avoid combination cleaner-waxes, as they may contain abrasives.
9. After completing the above, start the engine and allow it to idle for several minutes.

NETTOYAGE ET RANGEMENT NETTOYAGE

Un nettoyage fréquent de la machine réhaussera son aspect, maintiendra ses bonnes performances et augmentera la durée de nombre de ses composants.

1. Avant de laver la moto, bouchez la sortie du pot d'échappement pour éviter l'introduction d'eau. Un sachet plastique retenu par un élastique fera l'affaire.
2. Si le moteur est fortement encrassé, appliquez un peu de dégraissant au pinceau. Evitez tout contact avec la chaîne, ses pignons et les axes de roue.
3. Rincez la boue et le dégraissant avec un tuyau d'arrosage, en utilisant juste la pression suffisante.

ATTENTION:

Une pression excessive risque de provoquer des infiltrations d'eau dans les roulements des roues, la fourche avant, des freins et les joints de la transmission. Noter que bien des notes de réparation onéreuses ont résulté de l'emploi abusif des vaporisateurs de détergent à haute pression, tels que ceux qui équipent les laveries automatiques de voitures.

4. Après avoir chassé la majeure partie de la boue, lavez toutes les surfaces avec de l'eau chaude et un détergent neutre. Utilisez une vieille brosse à dents pour atteindre les endroits difficiles d'accès.
5. Rincez immédiatement l'engin avec de l'eau propre et séchez toutes les surfaces avec un chiffon doux.
6. Immédiatement après le lavage, éliminez l'excès d'eau de la chaîne avec des mouchoirs en papier et lubrifiez la chaîne pour éviter qu'elle ne rouille.
7. Nettoyez la selle avec un produit pour meubles rembourrés pour que sa housse reste souple et brillante.
8. Un encaustique pour automobile peut être appliqué sur toutes les surfaces peintes et chromées. Evitez les liquides de nettoyage à encaustique, car ils contiennent de l'abrasif.
9. Les opérations ci-dessus terminées, lancez le moteur et laissez-le tourner pendant quelques minutes.

REINIGEN UND LAGERUNG REINIGEN

Häufiges Reinigen Ihrer Maschine stellt gefälliges Aussehen und ausgezeichnetes Leistungsvermögen sicher und bürgt für längere Lebensdauer der Bauteile.

1. Vor dem Waschen der Maschine, das Ende des Auspuffrohres verschließen, um ein Eindringen von Wasser zu vermeiden. Für diesen Zweck kann ein Plastikbeutel mit einem Gummiband verwendet werden.
2. Falls der Motor stark verölt ist, Entfettungsmittel mit einem Pinsel auftragen. Das Entfettungsmittel jedoch niemals auf Kette, Kettenräder oder Radachsen auftragen.
3. Schmutz und Entfettungsmittel mit einem Wasserschlauch abspülen; dabei übermäßigen Wasserdruck vermeiden.

ACHTUNG:

Übermäßiger Wasserdruck kann das Eindringen von Wasser und Verunreinigung der Radlager, Vorderradgabel, Bremsen und Getriebedichtungen verursachen. Viele teure Reparaturen sind die Folge von falscher Anwendung von Hochdruckreinigungsmitteln, wie sie in Münzautowaschanlagen vorhanden sind.

4. Nachdem der grobe Schmutz abgespült wurde, alle Flächen mit warmem Wasser und mildem Waschmittel abwaschen. Eine alte Zahnbürste für schwer zugängliche Stellen verwenden.
5. Danach die Maschine sofort mit Frischwasser abspülen und alle Flächen mit einem weichen Lappen trocknen.
6. Unmittelbar nach dem Waschen, Wasser mit Hilfe von Papierhandtüchern von der Kette entfernen und die Kette schmieren, um Rostbildung zu vermeiden.
7. Die Sitzbank mit für Vinyl geeignetem Reinigungsmittel reinigen, um die Polsterung im glänzenden Zustand zu erhalten.
8. Alle lackierten und verchromten Flächen dürfen mit Autowachs behandelt werden. Niemals jedoch Wachs mit Schleifkornreiniger verwenden, da sonst die Lackflächen zerkratzt werden können.
9. Nach Beendigung der obigen Reinigung, den Motor starten und für einige Minuten im Leerlauf betreiben.

IC1B000

PULITURA E IMMAGAZZINAMENTO

IC1B1000

PULITURA

Una pulitura frequente del veicolo ne migliorerà l'aspetto, manterrà buone prestazioni generali e prolungherà la durata di molti componenti.

1. Prima di lavare il veicolo, bloccare l'estremità del tubo di scarico per impedire che entri acqua. A questo scopo si può usare un sacchetto di plastica fissato con un elastico.
2. Se il motore è eccessivamente grasso, applicarvi uno sgrassante con un pennello. Non applicare sgrassante sulla catena, sui rocheti o sugli assi delle ruote.
3. Sciacquare via lo sporco e lo sgrassante con una canna da giardinaggio; usare soltanto la pressione necessaria a svolgere il lavoro.

ATTENZIONE:

Una pressione eccessiva della canna può provocare infiltrazioni d'acqua e contaminazione dei cuscinetti delle ruote, delle forcelle anteriori, dei freni e dei dispositivi di tenuta della trasmissione. Applicazioni di detergente improprie ad alta pressione come quelle disponibili negli autolavaggi a gettone hanno comportato molte costose fatture di riparazione.

4. Dopo che la maggior parte dello sporco è stata lavata via, lavare tutte le superfici con acqua tiepida e un detergente delicato. Usare un vecchio spazzolino da denti per pulire i punti difficili da raggiungere.
5. Sciacquare immediatamente il veicolo con acqua pulita e asciugare tutte le superfici con un asciugamano o un panno morbido.
6. Immediatamente dopo il lavaggio, togliere l'acqua in eccesso dalla catena con un panno-carta e lubrificare la catena per prevenire la ruggine.
7. Pulire la sella con un pulitore per rivestimenti in vinile per mantenere la copertura flessibile e lucida.
8. Su tutte le superfici verniciate o cromate si può applicare cera per autoveicoli. Evitare la combinazione pulitore-cera, poiché può contenere abrasivi.
9. Dopo avere eseguito le operazioni descritte più sopra, avviare il motore e farlo girare al minimo



EC1B2001

STORAGE

If your machine is to be stored for 60 days or more, some preventive measures must be taken to avoid deterioration. After cleaning the machine thoroughly, prepare it for storage as follows:

1. Drain the fuel tank, fuel lines, and the carburetor float bowl.
2. Remove the spark plug, pour a tablespoon of SAE 10W-30 motor oil in the spark plug hole, and reinstall the plug. With the engine stop switch pushed in, kick the engine over several times to coat the cylinder walls with oil.
3. Remove the drive chain, clean it thoroughly with solvent, and lubricate it. Reinstall the chain or store it in a plastic bag tied to the frame.
4. Lubricate all control cables.
5. Block the frame up to raise the wheels off the ground.
6. Tie a plastic bag over the exhaust pipe outlet to prevent moisture from entering.
7. If the machine is to be stored in a humid or salt-air environment, coat all exposed metal surfaces with a film of light oil. Do not apply oil to rubber parts or the seat cover.

NOTE: _____

Make any necessary repairs before the machine is stored.



RANGEMENT

Si vous remisez votre machine pour 60 jours ou plus, vous devez prendre des mesures de conservation pour éviter sa détérioration. Après un nettoyage soigné, préparez la machine de la manière suivante:

1. Vider le réservoir, les conduites d'essence et la cuve du carburateur.
2. Déposez la bougie, versez une cuillère à soupe d'huile moteur SAE 10W-30 dans le trou de bougie, et remettez-la en place. Coupe-circuit à la position arrêt, donnez plusieurs coups de pédale pour enduire le cylindre d'huile.
3. Déposez la chaîne, nettoyez-la soigneusement au dissolvant et lubrifiez. Remontez la chaîne ou rangez-la dans un sachet plastique fermé fixé au cadre.
4. Lubrifiez tous les câbles de commande.
5. Mettez le cadre sur plots pour soulever les roues du sol.
6. Fixez un sachet plastique sur la sortie du pot d'échappement pour éviter l'introduction d'humidité.
7. Si la machine est placée dans une atmosphère humide ou marine, enduisez toutes les surfaces métalliques nues d'une fine couche d'huile. N'appliquez pas d'huile sur les parties en caoutchouc ou sur la selle.

N.B.: _____

Avant de ranger la machine, effectuez toutes les réparations en souffrance.

LAGERUNG

Falls Ihre Maschine für länger als etwa 60 Tage gelagert werden soll, dann sind einige Vorsichtsmaßnahmen erforderlich, um Alterung zu vermeiden. Nach gründlichem Reinigen der Maschine, diese wie folgt für die Lagerung vorbereiten:

1. Kraftstofftank, Kraftstoffleitungen und Vergaser-Schwimmerkammer entleeren.
2. Die Zündkerze ausbauen, einen Eßlöffel Motoröl SAE 10W-30 durch die Zündkerzenbohrung in den Zylinder einfüllen und die Zündkerze wieder einschrauben. Bei gedrücktem Motorstoppschalter den Kickstarte mehrmals durchtreten, um das Öl auf den Zylinderwänden zu verteilen.
3. Die Antriebskette abnehmen, gründlich in Reinigungsmittel waschen und danach richtig schmieren. Die Kette wieder an der Maschine anbringen oder in einem am Rahmen befestigten Plastikbeutel aufbewahren.
4. Alle Seilzüge schmieren.
5. Den Rahmen unterbauen, um die Räder vom Boden abzuheben.
6. Einen Plastikbeutel am Ende des Auspuffrohres anbringen, um ein Eindringen von Feuchtigkeit zu vermeiden.
7. Falls die Maschine an einem feuchten Ort oder in Meeresnähe gelagert werden soll, alle freiliegenden Metallflächen dünn mit Öl bestreichen. Jedoch niemals Öl auf Gummiteilen bzw. dem Sitzbankbezug auftragen.

ANMERKUNG: _____

Alle erforderlichen Reparaturen vor der Lagerung der Maschine ausführen.

IC182001

IMMAGAZZINAMENTO

Se il veicolo deve essere immagazzinato per 60 giorni o più, si devono prendere misure preventive per evitare un deterioramento. Dopo avere pulito accuratamente il veicolo, prepararlo per l'immagazzinamento come segue:

1. Scaricare il serbatoio del carburante, le tubazioni del carburante e la vaschetta del carburatore.
2. Togliere la candela, versare un cucchiaino da tavola di olio per motori SAE 10W-30 nel foro della candela e reinstallare la candela. Con l'interruttore di arresto del motore premuto, avviare più volte il motore per rivestire le pareti del cilindro di olio.
3. Togliere la catena di trasmissione, pulirla accuratamente con solvente e lubrificarla. Reinstallare la catena o riporla in un sacchetto di plastica legato al telaio.
4. Lubrificare tutti i cavi di comando.
5. Fissare il telaio in alto per sollevare le ruote dal terreno.
6. Legare un sacchetto di plastica sulla bocca del tubo di scarico per impedire che entri umidità.
7. Se il veicolo deve essere immagazzinato in un ambiente umido o con aria salina, rivestire tutte le superfici metalliche esposte con una pellicola di olio leggero. Non applicare olio sulle parti in gomma o sul rivestimento della sella.

NOTA: _____

Eseguire eventuali riparazioni necessarie prima di immagazzinare il veicolo.



EC200000

SPECIFICATIONS

EC211000

GENERAL SPECIFICATIONS

Model name:	YZ125LC (EUROPE) YZ125N1 (USA) YZ125(N) (CDN, AUS, NZ, ZA)		
Model code number:	5MV1 (USA, CDN, ZA) 5MV2 (EUROPE) 5MV4 (AUS, NZ)		
Dimensions:	USA, CDN, ZA	EUROPE	AUS, NZ
Overall length	2,139 mm (84.2 in)	2,136 mm (84.1 in)	2,139 mm (84.2 in)
Overall width	827 mm (32.6 in)	←	←
Overall height	1,318 mm (51.9 in)	1,313 mm (51.7 in)	1,314 mm (51.7 in)
Seat height	993 mm (39.1 in)	994 mm (39.1 in)	993mm (39.1 in)
Wheelbase	1,444 mm (56.9 in)	←	←
Minimum ground clearance	400 mm (15.7 in)	←	←
Basic weight: With oil and full fuel tank	95.0 kg (209.4 lb)		
Engine:	Liquid cooled 2-stroke, gasoline		
Engine type	Single cylinder, forward inclined		
Cylinder arrangement	124 cm ³ (4.36 Imp oz, 4.19 US oz)		
Displacement	54 × 54.5 mm (2.126 × 2.146 in)		
Bore × Stroke	8.7~10.8 : 1		
Compression ratio	Kick starter		
Starting system	Premix (30 : 1)(Yamalube 2-R)		
Lubrication system:	Oil type or grade (2-Cycle): Transmission oil		
Oil type or grade (2-Cycle):	Yamalube 4 (10W-30) or SAE 10W-30 type SE motor oil		
Transmission oil	Periodic oil change 0.65 L (0.57 Imp qt, 0.69 US qt)		
Periodic oil change	Total amount 0.70 L (0.62 Imp qt, 0.74 US qt)		
Total amount	Coolant capacity (including all routes): 1.00 L (0.88 Imp qt, 1.06 US qt)		
Coolant capacity (including all routes):	Air filter: Wet type element		
Air filter:	Fuel: Type		
Fuel:	Except for AUS: Premium unleaded fuel with a research octane number of 95 or higher		
Type	For AUS: Unleaded fuel only		
Tank capacity	8.0 L (1.76 Imp gal, 2.11 US gal)		

2

GENERAL SPECIFICATIONS

SPEC



2

Carburetor: Type/Manufacturer	TMX \times 38SS/MIKUNI	
Spark plug: Type/Manufacturer Gap	BR9EG/NGK 0.5~0.6 mm (0.020~0.024 in)	
Clutch type:	Wet, multiple-disc	
Transmission: Primary reduction system Primary reduction ratio Secondary reduction system Secondary reduction ratio Transmission type Operation Gear ratio: 1st 2nd 3rd 4th 5th 6th	Gear 64/19 (3.368) Chain drive 48/13 (3.692) Constant mesh, 6-speed Left foot operation 30/13 (2.307) 28/15 (1.866) 26/17 (1.529) 27/21 (1.285) 26/23 (1.130) 24/24 (1.000)	
Chassis:	USA, CDN, ZA, AUS, NZ	EUROPE
Frame type Caster angle Trail	Semi double cradle 25.6° 107 mm (4.21 in)	← 25.4° 104 mm (4.09 in)
Tire: Type Size (front) Size (rear) Tire pressure (front and rear)	With tube 80/100-21 51M 100/90-19 57M 100 kPa (1.0 kg/cm ² , 15 psi)	
Brake: Front brake type Operation Rear brake type Operation	Single disc brake Right hand operation Single disc brake Right foot operation	
Suspension: Front suspension Rear suspension	Telescopic fork Swingarm (link type monocross suspension)	
Shock absorber: Front shock absorber Rear shock absorber	Coil spring/oil damper Coil spring/Gas, oil damper	
Wheel travel: Front wheel travel Rear wheel travel	300 mm (11.8 in) 315 mm (12.4 in)	
Electrical: Ignition system	CDI magneto	

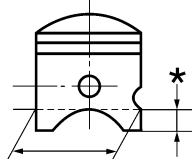
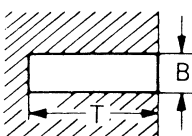
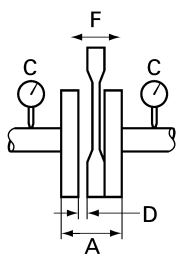


EC212000

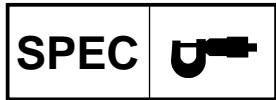
MAINTENANCE SPECIFICATIONS

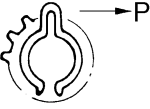
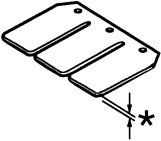
EC212100

ENGINE

Item	Standard	Limit
Cylinder head: Combustion chamber capacity Warp limit	10.2 cm ³ (0.359 Imp oz, 0.345 US oz) 0.03 mm (0.0012 in)
Cylinder: Bore size Taper limit Out of round limit	54.000~54.014 mm (2.1260~2.1265 in) 	54.1 mm (2.130 in) 0.05 mm (0.0020 in) 0.01 mm (0.0004 in)
Piston: Piston size/ Measuring point* Piston clearance Piston offset	 53.957~53.972 mm (2.1243~2.1249 in) 17.5 mm (0.69 in) 0.040~0.045 mm (0.0016~0.0018 in) 1.0 mm (0.039 in)/EX-side 0.1 mm (0.004 in) ...
Piston pin: Piston pin outside diameter	14.995~15.000 mm (0.5904~0.5906 in)	14.975 mm (0.5896 in)
Piston ring: Sectional sketch End gap (installed) Side clearance (installed)	 Plain B=1.0 mm (0.039 in) T=2.15 mm (0.085 in) 0.5~0.7 mm (0.020~0.028 in) 0.035~0.080 mm (0.0014~0.0031 in) 1.2 mm (0.047 in) 0.1 mm (0.004 in)
Crankshaft: Crank width "A" Runout limit "C" Connecting rod big end side clearance "D" Small end free play "F"	 55.90~55.95 mm (2.201~2.203 in) 0.03 mm (0.0012 in) 0.20~0.70 mm (0.008~0.028 in) 0.8~1.0 mm (0.031~0.039 in)	... 0.05 mm (0.0020 in) ... 2.0 mm (0.08 in)
Clutch: Friction plate thickness Quantity Clutch plate thickness Quantity Warp limit Clutch spring free length Quantity Clutch housing thrust clearance Clutch housing radial clearance Clutch release method	2.9~3.1 mm (0.114~0.122 in) 8 1.5~1.7 mm (0.059~0.067 in) 7 ... 40.1 mm (1.579 in) 5 0.20~0.25 mm (0.008~0.010 in) 0.015~0.049 mm (0.0006~0.0019 in) Outer pull, rack and pinion pull	2.8 mm (0.110 in) 0.2 mm (0.008 in) 38.1 mm (1.500 in)

MAINTENANCE SPECIFICATIONS



Item	Standard	Limit																																	
Transmission: Main axle deflection limit Drive axle deflection limit	0.01 mm (0.0004 in) 0.01 mm (0.0004 in)																																	
Shifter: Shifting type Guide bar bending limit	Cam drum and guide bar 0.05 mm (0.0020 in)																																	
Kick starter type: Kick clip friction force	Kick and mesh type P=0.8~1.2 kg (1.8~2.6 lb)																																	
																																			
Air filter oil grade (oiled filter):	Foam-air-filter oil or engine mixing oil	...																																	
Carburetor:	<table border="1" style="width: 100%; border-collapse: collapse;"> <thead> <tr> <th style="width: 35%;"></th> <th style="width: 30%;">USA, CDN, ZA AUS, NZ</th> <th style="width: 35%;">EUROPE</th> </tr> </thead> <tbody> <tr> <td>Type/Manufacturer</td> <td>TMX\times38SS /MIKUNI</td> <td>←</td> </tr> <tr> <td>I.D. mark</td> <td>5MV1 00</td> <td>5MV2 10</td> </tr> <tr> <td>Main jet (M.J.)</td> <td>#460</td> <td>#450</td> </tr> <tr> <td>Jet needle-clip position (J.N.)</td> <td>6BGK9-75-3</td> <td>6BHY1-75-3</td> </tr> <tr> <td>Cutaway (C.A.)</td> <td>5.75</td> <td>←</td> </tr> <tr> <td>Pilot jet (P.J.)</td> <td>#25</td> <td>#30</td> </tr> <tr> <td>Pilot air screw (P.A.S.)</td> <td>1-1/4</td> <td>1-1/2</td> </tr> <tr> <td>Valve seat size (V.S.)</td> <td>ø3.8 mm (0.15 in)</td> <td>←</td> </tr> <tr> <td>Starter jet (G.S.)</td> <td>#80</td> <td>←</td> </tr> <tr> <td>Fuel level (F.L.)</td> <td>13.5~14.5 mm (0.53~0.57 in)</td> <td>←</td> </tr> </tbody> </table>		USA, CDN, ZA AUS, NZ	EUROPE	Type/Manufacturer	TMX \times 38SS /MIKUNI	←	I.D. mark	5MV1 00	5MV2 10	Main jet (M.J.)	#460	#450	Jet needle-clip position (J.N.)	6BGK9-75-3	6BHY1-75-3	Cutaway (C.A.)	5.75	←	Pilot jet (P.J.)	#25	#30	Pilot air screw (P.A.S.)	1-1/4	1-1/2	Valve seat size (V.S.)	ø3.8 mm (0.15 in)	←	Starter jet (G.S.)	#80	←	Fuel level (F.L.)	13.5~14.5 mm (0.53~0.57 in)	←	
	USA, CDN, ZA AUS, NZ	EUROPE																																	
Type/Manufacturer	TMX \times 38SS /MIKUNI	←																																	
I.D. mark	5MV1 00	5MV2 10																																	
Main jet (M.J.)	#460	#450																																	
Jet needle-clip position (J.N.)	6BGK9-75-3	6BHY1-75-3																																	
Cutaway (C.A.)	5.75	←																																	
Pilot jet (P.J.)	#25	#30																																	
Pilot air screw (P.A.S.)	1-1/4	1-1/2																																	
Valve seat size (V.S.)	ø3.8 mm (0.15 in)	←																																	
Starter jet (G.S.)	#80	←																																	
Fuel level (F.L.)	13.5~14.5 mm (0.53~0.57 in)	←																																	
Reed valve: Thickness* Valve stopper height Valve bending limit	 0.42 mm (0.017 in) 8.2~8.6 mm (0.323~0.339 in) 0.2 mm (0.008 in)																																	
Cooling: Radiator core size: Width Height (left) (right) Thickness Radiator cap opening pressure Radiator capacity (total) Water pump: Type	110 mm (4.33 in) 240 mm (9.45 in) 220 mm (8.66 in) 32 mm (1.26 in) 95~125 kPa (0.95~1.25 kg/cm ² , 13.5~17.8 psi) 0.63 L (0.55 Imp qt, 0.67 US qt) Single-suction centrifugal pump																																	

MAINTENANCE SPECIFICATIONS

SPEC



Part to be tightened	Thread size	Q'ty	Tightening torque		
			Nm	m•kg	ft•lb
Spark plug	M14 × 1.25	1	20	2.0	14
Cylinder head (nut)	M 8 × 1.25	5	28	2.8	20
(stud)	M 8 × 1.25	5	13	1.3	9.4
Cylinder (nut)	M 8 × 1.25	4	30	3.0	22
(stud)	M10 × 1.25	4	13	1.3	9.4
Power valve:					
Cover	M 5 × 0.8	4	4	0.4	2.9
Link lever	M 4 × 0.7	1	4	0.4	2.9
Holder (power valve)	M 5 × 0.8	4	8	0.8	5.8
Push rod	M 5 × 0.8	1	5	0.5	3.6
Thrust plate	M 5 × 0.8	1	4	0.4	2.9
Governor fork	M 4 × 0.7	2	5	0.5	3.6
Housing	M 5 × 0.8	4	5	0.5	3.6
Impeller	M 8 × 1.25	1	14	1.4	10
Water pump housing cover	M 6 × 1.0	4	10	1.0	7.2
Coolant drain bolt	M 6 × 1.0	1	10	1.0	7.2
Radiator hose clamp	M 6 × 1.0	8	1	0.1	0.7
Air filter element	M 6 × 1.0	1	2	0.2	1.4
Carburetor joint	M 6 × 1.0	4	10	1.0	7.2
Air filter case	M 6 × 1.0	2	4	0.4	2.9
Air filter joint	M 5 × 0.8	5	1	0.1	0.7
Read valve	M 3 × 0.5	6	1	0.1	0.7
Crankcase	M 6 × 1.0	12	14	1.4	10
Crankcase cover (right)	M 6 × 1.0	8	10	1.0	7.2
Crankcase cover (left)	M 6 × 1.0	5	5	0.5	3.6
Chain cover	M 6 × 1.0	2	5	0.5	3.6
Bearing plate cover	M 6 × 1.0	3	10	1.0	7.2
Holder	M 6 × 1.0	1	10	1.0	7.2
Oil check bolt	M 6 × 1.0	1	10	1.0	7.2
Oil drain bolt	M12 × 1.5	1	20	2.0	14
Kick starter	M 6 × 1.0	1	10	1.0	7.2
Cluch cover	M 6 × 1.0	6	10	1.0	7.2
Primary drive gear	M10 × 1.25	1	55	5.5	40
Clutch boss	M16 × 1.0	1	80	8.0	58
Clutch spring	M 6 × 1.0	5	10	1.0	7.2
Push lever axle	M 6 × 1.0	1	7	0.7	5.1
Drive sprocket	M16 × 1.0	1	60	6.0	43
Shift pedal	M 6 × 1.0	1	10	1.0	7.2
Bearing plate cover (shift cam)	M 6 × 1.0	2	10	1.0	7.2
Shift guide	M 6 × 1.0	2	10	1.0	7.2
Stopper lever	M 6 × 1.0	1	10	1.0	7.2
Segment	M 8 × 1.25	1	30	3.0	22

MAINTENANCE SPECIFICATIONS

SPEC

Part to be tightened	Thread size	Q'ty	Tightening torque		
			Nm	m•kg	ft•lb
Exhaust pipe	M 6 × 1.0	2	12	1.2	8.7
Exhaust pipe stay (front)	M 6 × 1.0	1	12	1.2	8.7
Exhaust pipe stay (rear)	M 6 × 1.0	1	12	1.2	8.7
Silencer (front)	M 6 × 1.0	1	12	1.2	8.7
Silencer (rear)	M 6 × 1.0	1	7	0.7	5.1
Fiber (silencer)	M 6 × 1.0	2	10	1.0	7.2

MAINTENANCE SPECIFICATIONS

SPEC



EC212201

CHASSIS

Item	Standard		Limit
Steering system: Steering bearing type	Taper roller bearing		...
Front suspension:	USA, CDN, ZA AUS, NZ	EUROPE	
Front fork travel	300 mm (11.8 in)	←	...
Fork spring free length	460 mm (18.1 in)	←	455 mm (17.9 in)
Spring rate, STD	K=4.10 N/mm (0.410 kg/mm, 23.0 lb/in)	K=Approx. 4.10 N/mm (0.410 kg/mm, 23.0 lb/in)	...
Optional spring/Spacer	Yes	←	...
Oil capacity	573 cm ³ (20.2 Imp oz, 19.4 US oz)	←	...
Oil level	135 mm (5.31 in)	←	...
<Min.~Max.> (From top of outer tube with inner tube and damper rod fully compressed without spring.)	80~150 mm (3.15~5.91 in)	←	...
Oil grade	Suspension oil "01"	←	...
Inner tube outer diameter	46 mm (1.81 in)	←	...
Front fork top end	5 mm (0.20 in)	←	...
Rear suspension:	USA, CDN, ZA AUS, NZ	EUROPE	
Shock absorber travel	132 mm (5.20 in)	←	...
Spring free length	260 mm (10.24 in)	275 mm (10.83 in)	...
Fitting length	248 mm (9.76 in)	262 mm (10.31 in)	...
<Min.~Max.>	242~260 mm (9.53~10.24 in)	257~275 mm (10.12~10.83 in)	...
Spring rate, STD	K=46.0 N/mm (4.60 kg/mm, 257.6 lb/in)	K=Approx. 48.0 N/mm (4.80 kg/mm, 268.8 lb/in)	...
Optional spring	Yes	←	...
Enclosed gas pressure	1,000 kPa (10 kg/cm ² , 142 psi)	←	...
Swingarm: Swingarm free play limit			
End	...		1.0 mm (0.04 in)
Side clearance	...		0.2~0.9 mm (0.008~0.035 in)

MAINTENANCE SPECIFICATIONS



Item	Standard	Limit
Wheel: Front wheel type Rear wheel type Front rim size/Material Rear rim size/Material Rim runout limit: Radial Lateral	Spoke wheel Spoke wheel 21 × 1.60/Aluminum 19 × 1.85/Aluminum 2.0 mm (0.08 in) 2.0 mm (0.08 in)
Drive chain: Type/Manufacturer Number of links Chain slack Chain length (10 links)	DID520DMA2 SDH/DAIDO 111 links+joint 40~50 mm (1.6~2.0 in) 152.5 mm (6.004 in)
Front disc brake: Disc outside dia. × Thickness Pad thickness Master cylinder inside dia. Caliper cylinder inside dia. Brake fluid type	250 × 3.0 mm (9.84 × 0.12 in) 4.4 mm (0.17 in) 11.0 mm (0.433 in) 27.0 mm (1.063 in) × 2 DOT #4	... 1.0 mm (0.04 in)
Rear disc brake: Disc outside dia. × Thickness Deflection limit Pad thickness Master cylinder inside dia. Caliper cylinder inside dia. Brake fluid type	240 × 4.0 mm (9.45 × 0.16 in) ... 6.4 mm (0.25 in) 12.7 mm (0.500 in) 27.0 mm (1.063 in) DOT #4	... 0.15 mm (0.006 in) 1.0 mm (0.04 in)
Brake lever & brake pedal: Brake lever position Brake pedal height (vertical height above footrest top) Clutch lever free play (at lever pivot) Throttle grip free play	95 mm (3.74 in) 5 mm (0.20 in) 2~4 mm (0.08~0.16 in) 3~5 mm (0.12~0.20 in)

MAINTENANCE SPECIFICATIONS

SPEC



	Part to be tightened	Thread size	Q'ty	Tightening torque		
				Nm	m•kg	ft•lb
△	Handle crown and outer tube	M 8 × 1.25	4	23	2.3	17
△	Under bracket and outer tube	M 8 × 1.25	4	20	2.0	14
△	Handle crown and steering shaft	M24 × 1.0	1	145	14.5	105
△	Handlebar holder (upper)	M 8 × 1.25	4	28	2.8	20
△	Steering ring nut	M28 × 1.0	1	Refer to NOTE		
	Front fork and cap bolt	M48 × 1.0	2	30	3.0	22
	Front fork and base valve	M30 × 1.0	2	55	5.5	40
	Cap bolt and damper rod (front fork)	M12 × 1.25	2	29	2.9	21
	Bleed screw (front fork) and cap bolt	M 5 × 0.8	2	1	0.1	0.7
	Front fork and protector	M 6 × 1.0	6	10	1.0	7.2
	Cable guide (front brake hose) and guide stay	M 5 × 0.8	1	4	0.4	2.9
	Front fork and brake hose holder	M 6 × 1.0	2	10	1.0	7.2
	Front fork and hose cover	M 8 × 1.25	1	16	1.6	11
	Front fork and hose cover	M 6 × 1.0	1	7	0.7	5.1
	Throttle cable cap	M 4 × 0.7	2	1	0.1	0.7
△	Front brake master cylinder and bracket	M 6 × 1.0	2	9	0.9	6.5
	Brake lever (bolt)	M 6 × 1.0	1	6	0.6	4.3
	(nut)	M 6 × 1.0	1	6	0.6	4.3
	Brake lever position locknut	M 6 × 1.0	1	5	0.5	3.6
	Clutch lever (bolt)	M 6 × 1.0	1	2	0.2	1.4
	Clutch lever holder	M 5 × 0.8	2	4	0.4	2.9
	Front brake master cylinder cap	M 4 × 0.7	2	2	0.2	1.4
△	Front brake hose union bolt (master cylinder)	M10 × 1.25	1	30	3.0	22
△	Front brake hose union bolt (caliper)	M10 × 1.25	1	30	3.0	22
△	Front brake caliper and front fork	M 8 × 1.25	2	23	2.3	17
	Grip cap upper and lower	M 6 × 1.0	2	4	0.4	2.9
	Brake caliper (front and rear) and pad pin plug	M10 × 1.0	1	3	0.3	2.2
△	Brake caliper (front and rear) and pad pin	M10 × 1.0	1	18	1.8	13
△	Brake caliper (front and rear) and bleed screw	M 8 × 1.25	1	6	0.6	4.3
△	Front wheel axle and nut	M16 × 1.5	1	105	10.5	75
△	Front wheel axle holder	M 8 × 1.25	4	23	2.3	17
△	Front brake disc and wheel hub	M 6 × 1.0	6	12	1.2	8.7
△	Rear brake disc and wheel hub	M 6 × 1.0	6	14	1.4	10
△	Brake pedal mounting	M 8 × 1.25	1	26	2.6	19

NOTE:

1. First, tighten the ring nut approximately 38 Nm (3.8 m•kg, 27 ft•lb) by using the ring nut wrench, then loosen the ring nut one turn.
2. Retighten the ring nut 7 Nm (0.7 m•kg, 5.1 ft•lb).

MAINTENANCE SPECIFICATIONS

SPEC



	Part to be tightened	Thread size	Q'ty	Tightening torque		
				Nm	m•kg	ft•lb
△	Rear brake master cylinder and frame	M 6 × 1.0	2	10	1.0	7.2
	Rear brake reservoir tank and frame	M 6 × 1.0	1	7	0.7	5.1
△	Rear brake hose union bolt (caliper)	M10 × 1.25	1	30	3.0	22
△	Rear brake hose union bolt (master cylinder)	M10 × 1.25	1	30	3.0	22
△	Rear wheel axle and nut	M20 × 1.5	1	125	12.5	90
△	Nipple (spoke)	–	72	3	0.3	2.2
△	Driven sprocket and wheel hub	M 8 × 1.25	6	42	4.2	30
	Disc cover and rear brake caliper	M 6 × 1.0	2	7	0.7	5.1
	Protector and rear brake caliper	M 6 × 1.0	2	7	0.7	5.1
	Engine mounting:					
△	Engine and frame (front)	M10 × 1.25	1	69	6.9	50
△	Engine and frame (lower)	M10 × 1.25	1	69	6.9	50
△	Engine bracket and frame	M 8 × 1.25	2	34	3.4	24
△	Engine bracket and engine	M 8 × 1.25	1	34	3.4	24
△	Pivot shaft and nut	M16 × 1.5	1	85	8.5	61
△	Relay arm and swingarm	M14 × 1.5	1	80	8.0	58
△	Relay arm and connecting rod	M14 × 1.5	1	80	8.0	58
△	Connecting rod and frame	M14 × 1.5	1	80	8.0	58
△	Rear shock absorber and frame	M10 × 1.25	1	56	5.6	40
△	Rear shock absorber and relay arm	M10 × 1.25	1	53	5.3	38
△	Rear frame and frame	M 8 × 1.25	3	29	2.9	21
	Swingarm and brake hose holder	M 5 × –	4	4	0.4	2.9
	Chain tensioner mounting	M 8 × 1.25	2	19	1.9	13
	Chain support and swingarm	M 6 × 1.0	3	7	0.7	5.1
	Seal guard and swingarm	M 5 × 0.8	4	5	0.5	3.6
△	Fuel tank mounting	M 6 × 1.0	2	10	1.0	7.2
△	Fuel tank and fuel cock	M 6 × 1.0	2	7	0.7	5.1
	Fuel tank and seat set bracket	M 6 × 1.0	1	7	0.7	5.1
	Fuel tank and hooking screw (fitting band)	M 6 × 1.0	1	7	0.7	5.1
	Fuel tank and fuel tank bracket	M 6 × 1.0	4	7	0.7	5.1
	Air scoop mounting	M 6 × 1.0	8	3	0.3	2.2
	Front fender mounting	M 6 × 1.0	4	7	0.7	5.1
	Rear fender mounting	M 6 × 1.0	4	7	0.7	5.1
	Side cover mounting	M 6 × 1.0	4	7	0.7	5.1
	Seat mounting	M 6 × 1.0	2	7	0.7	5.1
	Number plate	M 6 × 1.0	1	7	0.7	5.1

NOTE: _____

△ - marked portion shall be checked for torque tightening after break-in or before each race.

MAINTENANCE SPECIFICATIONS

SPEC


EC212300

ELECTRICAL

Item	Standard	Limit
Ignition system: Ignition timing (B.T.D.C.)	32°/3000 r/min	...
	0.52 mm (0.020 in)	...
Advancer type	Electrical	...
CDI:		
Magneto-model/Manufacturer	F4SS00/YAMAHA	...
Source coil 1 resistance (color)	720~1,080 Ω at 20°C (68°F) (Green/White-Black/Red)	...
Source coil 2 resistance (color)	44~66 Ω at 20°C (68°F) (Black-Green/Blue)	...
Pickup coil resistance (color)	248~372 Ω at 20°C (68°F) (White/Blue-White/Red)	...
CDI unit-model/Manufacturer	5MV-00/YAMAHA	...
Ignition coil:		
Model/Manufacturer	4SS-00/YAMAHA	...
Minimum spark gap	6 mm (0.24 in)	...
Primary winding resistance	0.14~0.20 Ω at 20°C (68°F)	...
Secondary winding resistance	6.7~10.1kΩ at 20°C (68°F)	...

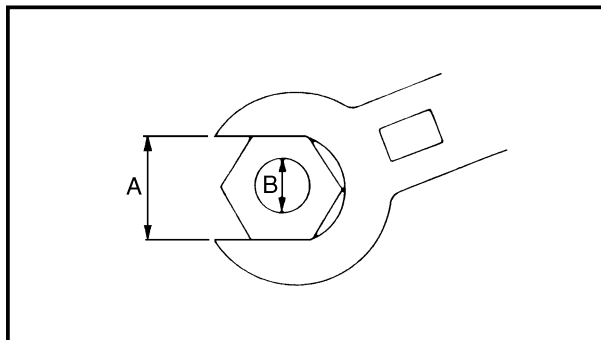
Part to be tightened	Thread size	Q'ty	Tightening torque		
			Nm	m•kg	ft•lb
Stator	M 6 × 1.0	3	8	0.8	5.8
Rotor	M10 × 1.25	1	33	3.3	24
Ignition coil	M 6 × 1.0	2	7	0.7	5.1



EC220001

GENERAL TORQUE SPECIFICATIONS

This chart specifies torque for standard fasteners with standard I.S.O. pitch threads. Torque specifications for special components or assemblies are included in the applicable sections of this book. To avoid warpage, tighten multi-fastener assemblies in a crisscross fashion, in progressive stages, until full torque is reached. Unless otherwise specified, torque specifications call for clean, dry threads. Components should be at room temperature.



A: Distance across flats

B: Outside thread diameter

A (Nut)	B (Bolt)	TORQUE SPECIFICATION		
		Nm	m•kg	ft•lb
10 mm	6 mm	6	0.6	4.3
12 mm	8 mm	15	1.5	11
14 mm	10 mm	30	3.0	22
17 mm	12 mm	55	5.5	40
19 mm	14 mm	85	8.5	61
22 mm	16 mm	130	13	94

EC230000

DEFINITION OF UNITS

Unit	Read	Definition	Measure
mm	millimeter	10^{-3} meter	Length
cm	centimeter	10^{-2} meter	Length
kg	kilogram	10^3 gram	Weight
N	Newton	$1 \text{ kg} \times \text{m}/\text{sec}^2$	Force
Nm	Newton meter	$\text{N} \times \text{m}$	Torque
m•kg	Meter kilogram	$\text{m} \times \text{kg}$	Torque
Pa	Pascal	N/m^2	Pressure
N/mm	Newton per millimeter	N/mm	Spring rate
L	Liter	—	Volume or capacity
cm ³	Cubic centimeter	—	Volume or capacity
r/min	Revolution per minute	—	Engine speed



**CARACTERISTIQUES
CARACTERISTIQUES GENERALES**

Nom de modèle:	YZ125LC (EUROPE) YZ125N1 (USA) YZ125(N) (CDN, AUS, NZ, ZA)		
Numéro de code de modèle:	5MV1 (USA, CDN, ZA) 5MV2 (EUROPE) 5MV4 (AUS, NZ)		
Dimensions:	USA, CDN, ZA	EUROPE	AUS, NZ
Longueur hors-tout	2.139 mm (84,2 in)	2.136 mm (84,1 in)	2.139 mm (84,2 in)
Largeur hors-tout	827 mm (32,6 in)	←	←
Hauteur hors-tout	1.318 mm (51,9 in)	1.313 mm (51,7 in)	1.314 mm (51,7 in)
Hauteur de la selle	993 mm (39,1 in)	994 mm (39,1 in)	993 mm (39,1 in)
Empattement	1.444 mm (56,9 in)	←	←
Garde au sol minimale	400 mm (15,7 in)	←	←
Poids en ordre de marche: Avec plein d'huile et de carburant	95,0 kg (209,4 lb)		
Moteur: Type de moteur Dispositions de cylindres Cylindrée Alésage × course Taux de compression Système de démarrage	2-temps, essence, refroidissement liquide Monocylindre, incliné 124 cm ³ (4,36 Imp oz, 4,19 US oz) 54 × 54,5 mm (2,126 × 2,146 in) 8,7~10,8 : 1 Démarreur au pied		
Système de graissage:	Mélange (30 : 1)(Yamalube 2-R)		
Type ou grade d'huile (2-temps): Huile de transmission Vidange périodique Quantité totale	Huile Yamalube 4 (10W-30) ou huile moteur SAE 10W-30 type SE 0,65 L (0,57 Imp qt, 0,69 US qt) 0,70 L (0,62 Imp qt, 0,74 US qt)		
Capacité de liquide de refroidissement (Toutes les tuyauteries comprises):	1,00 L (0,88 Imp qt, 1,06 US qt)		
Filtre à air:	Élément type humide		
Essence: Type Capacité du réservoir	Excepté pour AUS: Essence super sans plomb d'un indice d'octane de recherche 95 ou plus Pour AUS: Uniquement essence sans plomb 8,0 L (1,76 Imp gal, 2,11 US gal)		

CARACTERISTIQUES GENERALES

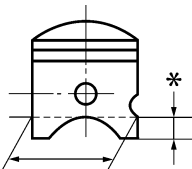
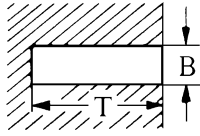
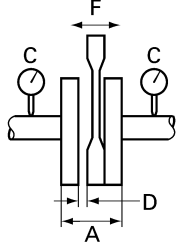
SPEC


Carburateur: Type/fabricant	TMXx38SS/MIKUNI	
Bougie: Type/fabricant Ecartement des électrodes	BR9EG/NGK 0,5~0,6 mm (0,020~0,024 in)	
Type d'embrayage:	Humide, multi-disques	
Transmission: Système de réduction primaire Taux de réduction primaire Système de réduction secondaire Taux de réduction secondaire Type de boîte de vitesse Commande Taux de réduction: 1 ^{ère} 2 ^e 3 ^e 4 ^e 5 ^e 6 ^e	Engrenage 64/19 (3,368) Entraînement par chaîne 48/13 (3,692) Prise constante, 6-rapport Au pied gauche 30/13 (2,307) 28/15 (1,866) 26/17 (1,529) 27/21 (1,285) 26/23 (1,130) 24/24 (1,000)	
Partie cycle:	USA, CDN, ZA, AUS, NZ	EUROPE
Type de cadre	Simple berceau dé dédoublé	←
Angle de chasse	25,6°	25,4°
Chasse	107 mm (4,21 in)	104 mm (4,09 in)
Pneu: Type de pneu Taille de pneu (avant) Taille de pneu (arrière) Pression de pneu (avant et arrière)	Avec chambre à air 80/100-21 51M 100/90-19 57M 100 kPa (1,0 kg/cm ² , 15 psi)	
Freins: Type de frein avant Commande Type de frein arrière Commande	Frein à simple disque Commande à la main droit Frein à simple disque Commande au pied droit	
Suspension: Suspension avant Suspension arrière	Fourche télescopique Bras oscillant (monocross de type biellette)	
Amortisseurs: Amortisseur avant Amortisseur arrière	Ressort hélicoïdal/amortisseur huile Ressort hélicoïdal/amortisseur huile à gaz-huile	
Debattement: Roue avant Roue arrière	300 mm (11,8 in) 315 mm (12,4 in)	
Partie électrique: Système d'allumage	Magnéto CDI	



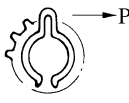
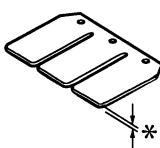
CARACTERISTIQUES D'ENTRETIEN

MOTEUR

Article	Standard	Limite
Culasse: Capacité de la chambre de combustion Limite de déformation	10,2 cm ³ (0,359 Imp oz, 0,345 US oz) 0,03 mm (0,0012 in)
Cylindre: Alésage Limite de conicité Limite dévalisation	54,000~54,014 mm (2,1260~2,1265 in) 	54,1 mm (2,130 in) 0,05 mm (0,0020 in) 0,01 mm (0,0004 in)
Piston: Taille de piston/ Point de mesure* Jeu de piston Décalage de trou d'axe de piston	 53,957~53,972 mm (2,1243~2,1249 in) 17,5 mm (0,69 in) 0,040~0,045 mm (0,0016~0,0018 in) 1,0 mm (0,039 in)/côte EC 0,1 mm (0,004 in) ...
Axe de piston: Diamètre extérieur d'axe de piston	14,995~15,000 mm (0,5904~0,5906 in)	14,975 mm (0,5896 in)
Segment: Forme du segment en coupe Ecartement des becs (monté) Jeu latéral (monté)	 Plat B=1,0 mm (0,039 in) T=2,15 mm (0,085 in) 0,5~0,7 mm (0,020~0,028 in) 0,035~0,080 mm (0,0014~0,0031 in) 1,2 mm (0,047 in) 0,1 mm (0,004 in)
Vilebrequin: Largeur du vilebrequin "A" Limite de déflexion "C" Jeu latéral de la tête de bielle "D" Déflexion de pied de bielle "F"	 55,90~55,95 mm (2,201~2,203 in) 0,03 mm (0,0012 in) 0,20~0,70 mm (0,008~0,028 in) 0,8~1,0 mm (0,031~0,039 in)	... 0,05 mm (0,0020 in) ... 2,0 mm (0,08 in)
Embrayage: Epaisseur de disque de friction Quantité Epaisseur de disque d'embrayage Quantité Limite de déformation Ressort d'embrayage-longueur libre: Quantité Jeu de cloche d'embrayage pousser Jeu radial de cloche d'embrayage Méthode de débrayage	2,9~3,1 mm (0,114~0,122 in) 8 1,5~1,7 mm (0,059~0,067 in) 7 ... 40,1 mm (1,579 in) 5 0,20~0,25 mm (0,008~0,010 in) 0,015~0,049 mm (0,0006~0,0019 in) Traction externe, Crémaillère et traction par pignon	2,8 mm (0,110 in) 0,2 mm (0,008 in) 38,1 mm (1,500 in)

CARACTERISTIQUES D'ENTRETIEN

SPEC


Article	Standard	Limite
Boîte de vitesses: Limite de déformation d'arbre primaire Limite de déformation d'arbre secondaire	0,01 mm (0,0004 in) 0,01 mm (0,0004 in)
Selécateur: Type de sélecteur Limite de torsion de barre guide	Tambour de came et barre de guidage 0,05 mm (0,0020 in)
Démarrreur: Tension de friction de l'agrafe du démarrage au pied 	Type au pied et cliquet P=0,8~1,2 kg (1,8~2,6 lb)
Grade de l'huile du filtre à air (filtre huile):	Huile de filtre à air en mousse ou huile de mélange du moteur	...
Carburateur:	USA, CDN, ZA AUS, NZ	EUROPE
Type/fabricant	TMX χ 38SS /MIKUNI	←
Marque d'identification	5MV1 00	5MV2 10
Gicleur principal (M.J.)	#460	#450
Aiguille (J.N.)	6BGK9-75-3	6BHY1-75-3
Echancrure (C.A.)	5,75	←
Gicleur de ralenti (P.J.)	#25	#30
Vis d'air de ralenti (P.A.S.)	1-1/4	1-1/2
Taille de siège de pointeau (V.S.)	ø3,8 mm (0,15 in)	←
Gicleur de démarrage (G.S.)	#80	←
Niveau de carburant (F.L.)	13,5~14,5 mm (0,53~0,57 in)	←
Soupape flexible: Epaisseur* Levée de clapet Limite de torsion 	0,42 mm (0,017 in) 8,2~8,6 mm (0,323~0,339 in) 0,2 mm (0,008 in)
Refroidissement: Taille de la carcasse de radiateur: Largeur Hauteur (gauche) (droit) Epaisseur Pression d'ouverture du bouchon du radiateur Capacité du radiateur (totale) Pompe à eau: Type	110 mm (4,33 in) 240 mm (9,45 in) 220 mm (8,66 in) 32 mm (1,26 in) 95~125 kPa (0,95~1,25 kg/cm ² , 13,5~17,8 psi) 0,63 L (0,55 Imp qt, 0,67 US qt) Pompe centrifuge à simple effect

CARACTERISTIQUES D'ENTRETIEN

SPEC


Pièce à serrer	Taille de filetage	Q'té	Couple de serrage		
			Nm	m•kg	ft•lb
Bougie	M14 × 1,25	1	20	2,0	14
Culasse (écrou)	M 8 × 1,25	5	28	2,8	20
(goujon)	M 8 × 1,25	5	13	1,3	9,4
Cylindre (écrou)	M 8 × 1,25	4	30	3,0	22
(goujon)	M10 × 1,25	4	13	1,3	9,4
Clapet de puissance:					
Couvercle	M 5 × 0,8	4	4	0,4	2,9
Levier articulé	M 4 × 0,7	1	4	0,4	2,9
Support (clapet de puissance)	M 5 × 0,8	4	8	0,8	5,8
Champignon de débrayage	M 5 × 0,8	1	5	0,5	3,6
Plateau de butée	M 5 × 0,8	1	4	0,4	2,9
Fourchette de régulateur	M 4 × 0,7	2	5	0,5	3,6
Boîtier	M 5 × 0,8	4	5	0,5	3,6
Turbine	M 8 × 1,25	1	14	1,4	10
Couvercle de boîtier de pompe à eau	M 6 × 1,0	4	10	1,0	7,2
Boulon de vidange de refroidissement	M 6 × 1,0	1	10	1,0	7,2
Bride de durit de radiateur	M 6 × 1,0	8	1	0,1	0,7
Elément du filtre à air	M 6 × 1,0	1	2	0,2	1,4
Raccord de carburateur	M 6 × 1,0	4	10	1,0	7,2
Carter de filtre à air	M 6 × 1,0	2	4	0,4	2,9
Raccord du filtre à air	M 5 × 0,8	5	1	0,1	0,7
Clapets d'admission	M 3 × 0,5	6	1	0,1	0,7
Carter	M 6 × 1,0	12	14	1,4	10
Couvercle de carter (droit)	M 6 × 1,0	8	10	1,0	7,2
Couvercle de carter (gauche)	M 6 × 1,0	5	5	0,5	3,6
Couvercle de chaîne	M 6 × 1,0	2	5	0,5	3,6
Couvercle de roulement plate	M 6 × 1,0	3	10	1,0	7,2
Support	M 6 × 1,0	1	10	1,0	7,2
Boulon de contrôle d'huile	M 6 × 1,0	1	10	1,0	7,2
Boulon de vidange d'huile	M12 × 1,5	1	20	2,0	14
Kick starter	M 6 × 1,0	1	10	1,0	7,2
Couvercle d'embrayage	M 6 × 1,0	6	10	1,0	7,2
Pignon de transmission primaire	M10 × 1,25	1	55	5,5	40
Noix d'embrayage	M16 × 1,0	1	80	8,0	58
Ressort d'embrayage	M 6 × 1,0	5	10	1,0	7,2
Axe de levier de poussée	M 6 × 1,0	1	7	0,7	5,1
Pignon d'entraînement	M16 × 1,0	1	60	6,0	43
Sélecteur de vitesses	M 6 × 1,0	1	10	1,0	7,2
Couvercle de roulement plate (barillet de sélecteur)	M 6 × 1,0	2	10	1,0	7,2
Guide de sélecteur	M 6 × 1,0	2	10	1,0	7,2
Levier de butée	M 6 × 1,0	1	10	1,0	7,2
Segment	M 8 × 1,25	1	30	3,0	22

CARACTERISTIQUES D'ENTRETIEN**SPEC**

Pièce à serrer	Taille de filetage	Q'té	Couple de serrage		
			Nm	m•kg	ft•lb
Tuyau d'échappement	M 6 × 1,0	2	12	1,2	8,7
Support de tuyau d'échappement (avant)	M 6 × 1,0	1	12	1,2	8,7
Support de tuyau d'échappement (arrière)	M 6 × 1,0	1	12	1,2	8,7
Silencieux (avant)	M 6 × 1,0	1	12	1,2	8,7
Silencieux (arrière)	M 6 × 1,0	1	7	0,7	5,1
Fibre (silencieux)	M 6 × 1,0	2	10	1,0	7,2



PARTIE-CYCLE

Article	Standard		Limite
Direction: Type de roulement de direction	Roulement à rouleaux conique		...
Suspension avant:	USA, CDN, ZA AUS, NZ	EUROPE	
Débattement de fourche avant	300 mm (11,8 in)	←	...
Longueur libre de ressort de fourche	460 mm (18,1 in)	←	455 mm (17,9 in)
Course de ressort, STD	K=4,10 N/mm (0,410 kg/mm, 23,0 lb/in)	K=Approx. 4,10 N/mm (0,410 kg/mm, 23,0 lb/in)	...
Ressort/entretoise optionnel	Oui	←	...
Quantité d'huile	573 cm ³ (20,2 Imp oz, 19,4 US oz)	←	...
Niveau d'huile	135 mm (5,31 in)	←	...
<min.~max.>	80~150 mm (3,15~5,91 in)	←	...
(Du tuyau externe supérieur avec le tuyau intérieur et la tige d'amortisseur complètement appuyé sans le ressort.)			
Grade d'huile	Huile de suspension "01"	←	...
Diamètre extérieur de tube interne	46 mm (1,81 in)	←	...
Extrémité supérieure de fourche avant	5 mm (0,20 in)	←	...
Suspension arrière:	USA, CDN, ZA AUS, NZ	EUROPE	
Débattement d'amortisseur	132 mm (5,20 in)	←	...
Longueur de ressort libre	260 mm (10,24 in)	275 mm (10,83 in)	...
Longueur de raccord	248 mm (9,76 in)	262 mm (10,31 in)	...
<min.~max.>	242~260 mm (9,53~10,24 in)	257~275 mm (10,12~10,83 in)	...
Course de ressort, STD	K=46,0 N/mm (4,60 kg/mm, 257,6 lb/in)	K=Approx. 48,0 N/mm (4,80 kg/mm, 268,8 lb/in)	...
Ressort optionnel	Oui	←	...
Pression de gas enfermé	1.000 kPa (10 kg/cm ² , 142 psi)	←	...
Bras oscillant:			
Limite de jeu de bras oscillant			
Extrémité	...		1,0 mm (0,04 in)
Latéral	...		0,2~0,9 mm (0,008~0,035 in)

CARACTERISTIQUES D'ENTRETIEN

SPEC


Article	Standard	Limite
Roue: Type de roue avant Type de roue arrière Taille/matériau de jante avant Taille/matériau de jante arrière Limite de voile de jante: Radial Latéral	Roue à rayons Roue à rayons 21 × 1,60/Aluminum 19 × 1,85/Aluminum 2,0 mm (0,08 in) 2,0 mm (0,08 in)
Chaîne de transmission: Type/fabricant Nombre de maillons Flèche de la chaîne Longueur de chaîne (10 maillons)	DID520DMA2 SDH/DAIDO 111 maillons+attache 40~50 mm (1,6~2,0 in) 152,5 mm (6,004 in)
Frein à disque avant: Dia. extérieur × épaisseur Epaisseur de plaquette Dia. intérieur de maître-cylindre Dia. intérieur de cylindre d'etrier Type de liquide de frein	250 × 3,0 mm (9,84 × 0,12 in) 4,4 mm (0,17 in) 11,0 mm (0,433 in) 27,0 mm (1,063 in) × 2 DOT #4	... 1,0 mm (0,04 in)
Frein à disque arrière: Dia. extérieur × épaisseur Limite de flèche Epaisseur de plaquette Dia. intérieur de maître-cylindre Dia. intérieur de cylindre d'etrier Type de liquide de frein	240 × 4,0 mm (9,45 × 0,16 in) ... 6,4 mm (0,25 in) 12,7 mm (0,500 in) 27,0 mm (1,063 in) DOT #4	... 0,15 mm (0,006 in) 1,0 mm (0,04 in)
Levier de frein & pédale de frein: Position du levier de frein Hauteur de la pédale de frein (hauteur au-dessus du haut du repose-pied) Jeu de levier d'embrayage (au pivot du levier) Jeu à la poignée d'accélération	95 mm (3,74 in) 5 mm (0,20 in) 2~4 mm (0,08~0,16 in) 3~5 mm (0,12~0,20 in)



	Pièce à serrer	Taille de filetage	Q'té	Couple de serrage		
				Nm	m•kg	ft•lb
△	Couronne de guidon et tube externe	M 8 × 1,25	4	23	2,3	17
△	Etrier inférieur et tube externe	M 8 × 1,25	4	20	2,0	14
△	Couronne de guidon et colonne de direction	M24 × 1,0	1	145	14,5	105
△	Support de guidon (supérieur)	M 8 × 1,25	4	28	2,8	20
△	Écrou annulaire de direction	M28 × 1,0	1	Se reporter à N.B.		
	Fourche avant et boulon capuchon	M48 × 1,0	2	30	3,0	22
	Fourche avant et soupape de base	M30 × 1,0	2	55	5,5	40
	Boulon capuchon et tige d'amortisseur (fourche avant)	M12 × 1,25	2	29	2,9	21
	Vis de purge (fourche avant) et boulon capuchon	M 5 × 0,8	2	1	0,1	0,7
	Fourche avant et protecteur	M 6 × 1,0	6	10	1,0	7,2
	Guide de câble (tuyau de frein avant) et armature de guide	M 5 × 0,8	1	4	0,4	2,9
	Fourche avant et support de tuyau de frein	M 6 × 1,0	2	10	1,0	7,2
	Fourche avant et couvercle de tuyau	M 8 × 1,25	1	16	1,6	11
	Fourche avant et couvercle de tuyau	M 6 × 1,0	1	7	0,7	5,1
	Capuchon du câble d'accélérateur	M 4 × 0,7	2	1	0,1	0,7
△	Maître-cylindre de frein avant et étrier	M 6 × 1,0	2	9	0,9	6,5
	Levier de frein (boulon)	M 6 × 1,0	1	6	0,6	4,3
	(écrou)	M 6 × 1,0	1	6	0,6	4,3
	Contre-écrou du réglage de position de levier de frein	M 6 × 1,0	1	5	0,5	3,6
	Levier d'embrayage (boulon)	M 6 × 1,0	1	2	0,2	1,4
	Support de levier d'embrayage	M 5 × 0,8	2	4	0,4	2,9
	Capuchon de maître-cylindre de frein avant	M 4 × 0,7	2	2	0,2	1,4
△	Boulon d'union de tuyau de frein avant (maître-cylindre)	M10 × 1,25	1	30	3,0	22
△	Boulon d'union de tuyau de frein avant (étrier)	M10 × 1,25	1	30	3,0	22
△	Etrier de frein avant et fourche avant	M 8 × 1,25	2	23	2,3	17
	Capuchon de poignée supérieur et inférieur	M 6 × 1,0	2	4	0,4	2,9
	Etrier de frein (avant et arrière) et bouchon de goupille de plaquette	M10 × 1,0	1	3	0,3	2,2
△	Etrier de frein (avant et arrière) et goupille de plaquette	M10 × 1,0	1	18	1,8	13
△	Etrier de frein (avant et arrière) et vis de purge	M 8 × 1,25	1	6	0,6	4,3
△	Axe de roue avant et écrou	M16 × 1,5	1	105	10,5	75
△	Support d'axe de roue avant	M 8 × 1,25	4	23	2,3	17
△	Disque de frein avant et moyeu de roue	M 6 × 1,0	6	12	1,2	8,7
△	Disque de frein arrière et moyeu de roue	M 6 × 1,0	6	14	1,4	10
△	Montage de pédale de frein	M 8 × 1,25	1	26	2,6	19

N.B.:

1. Serrer d'abord l'écrou annulaire à environ 38 Nm (3,8 m•kg, 27 ft•lb) en utilisant la clé pour écrou annulaire puis le dévisser d'un tour.
2. Resserer l'écrou annulaire à 7 Nm (0,7 m•kg, 5,1 ft•lb).

CARACTERISTIQUES D'ENTRETIEN

SPEC


Pièce à serrer	Taille de filetage	Q'té	Couple de serrage		
			Nm	m•kg	ft•lb
△ Maître-cylindre de frein arrière et cadre	M 6 × 1,0	2	10	1,0	7,2
Réservoir de frein arrière et cadre	M 6 × 1,0	1	7	0,7	5,1
△ Boulon d'union de tuyau de frein arrière (étrier)	M10 × 1,25	1	30	3,0	22
△ Boulon d'union de tuyau de frein arrière (maître-cylindre)	M10 × 1,25	1	30	3,0	22
△ Axe de roue arrière et écrou	M20 × 1,5	1	125	12,5	90
△ Ecrou (Rayon)	–	72	3	0,3	2,2
△ Pignon mené et moyeu de roue	M 8 × 1,25	6	42	4,2	30
Couvercle de disque et etrier de frein arrière	M 6 × 1,0	2	7	0,7	5,1
Protecteur et etrier de frein arrière	M 6 × 1,0	2	7	0,7	5,1
Montage du moteur:					
△ Moteur et cadre (avant)	M10 × 1,25	1	69	6,9	50
△ Moteur et cadre (inférieur)	M10 × 1,25	1	69	6,9	50
△ Support du moteur et cadre	M 8 × 1,25	2	34	3,4	24
△ Support du moteur et moteur	M 8 × 1,25	1	34	3,4	24
△ Axe de pivot et écrou	M16 × 1,5	1	85	8,5	61
△ Bras de relais et bras oscillant	M14 × 1,5	1	80	8,0	58
△ Bras de relais et bielle	M14 × 1,5	1	80	8,0	58
△ Bielle et cadre	M14 × 1,5	1	80	8,0	58
△ Amortisseur arrière et cadre	M10 × 1,25	1	56	5,6	40
△ Amortisseur arrière et bras de relais	M10 × 1,25	1	53	5,3	38
△ Cadre arrière et cadre	M 8 × 1,25	3	29	2,9	21
Bras oscillant et support de tuyau de frein	M 5 × –	4	4	0,4	2,9
Montage de tendeur de chaîne	M 8 × 1,25	2	19	1,9	13
Support de chaîne et bras oscillant	M 6 × 1,0	3	7	0,7	5,1
Garde de joint et bras oscillant	M 5 × 0,8	4	5	0,5	3,6
△ Montage de réservoir à essence	M 6 × 1,0	2	10	1,0	7,2
△ Réservoir à essence et robinet à essence	M 6 × 1,0	2	7	0,7	5,1
Réservoir à essence et patte de maintien	M 6 × 1,0	1	7	0,7	5,1
Réservoir à essence et vis d'accrochage (band de fixation)	M 6 × 1,0	1	7	0,7	5,1
Réservoir à essence et patte du réservoir à essence	M 6 × 1,0	4	7	0,7	5,1
Montage de buse d'arrivée d'air	M 6 × 1,0	8	3	0,3	2,2
Montage de pare-boue avant	M 6 × 1,0	4	7	0,7	5,1
Montage de pare-boue arrière	M 6 × 1,0	4	7	0,7	5,1
Montage de couvercle lateral	M 6 × 1,0	4	7	0,7	5,1
Montage de selle	M 6 × 1,0	2	7	0,7	5,1
Plaque d'immatriculation	M 6 × 1,0	1	7	0,7	5,1

N.B.:

Le couple de serrage des parties marquées △ doit être vérifié après le rodage ou avant chaque course.



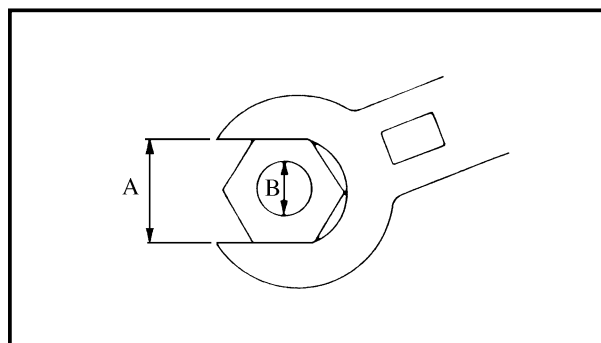
PARTIE ELECTRIQUE

Article	Standard	Limite
Système d'allumage: Avance d'allumage (AV. PMH)	32°/3000 tr/min 0,52 mm (0,020 in)	...
Type de dispositif d'avance	Electrique	...
CDI: Magnéto-modèle/Fabricant	F4SS00/YAMAHA	...
Résistance de bobinage de source 1 (couleur)	720~1.080 Ω à 20°C (68°F) (vert/blanc-noir/rouge)	...
Résistance de bobinage de source 2 (couleur)	44~66 Ω à 20°C (68°F) (noir-vert/bleu)	...
Résistance de bobinage d'excitation (couleur)	248~372 Ω à 20°C (68°F) (blanc/bleu-blanc/rouge)	...
Bloc CDI-Modèle/Fabricant	5MV-00/YAMAHA	...
Bobine d'allumage: Modèle/Fabricant	4SS-00/YAMAHA	...
Etincellement minimale	6 mm (0,24 in)	...
Résistance de l'enroulement primaire	0,14~0,20 Ω à 20°C (68°F)	...
Résistance de l'enroulement secondaire	6,7~10,1kΩ à 20°C (68°F)	...

Pièce à serrer	Taille de filetage	Q'té	Couple de serrage		
			Nm	m•kg	ft•lb
Stator	M 6 × 1,0	3	8	0,8	5,8
Rotor	M10 × 1,25	1	33	3,3	24
Bobine d'allumage	M 6 × 1,0	2	7	0,7	5,1

SPECIFICATIONS GENERALES DE COUPLE

Ce tableau spécifie les couples de serrage des attaches standard avec filetage à pas I.S.O. standard. Les spécifications de couple pour les composants ou ensembles spéciaux sont indiquées dans les sections appropriées de ce manuel. Pour éviter toute déformation, serrer les ensembles avant de nombreuses attaches en suivant un ordre entrecroisé, par étapes progressives, jusqu'à ce que le couple final soit atteint. A moins que ce ne soit spécifié autrement, les spécifications de couple s'entendent pour des filetages propres et secs. Les composants doivent être à température ambiante.



A. Distance entre les plats
B. Diamètre extérieur du filetage

A (Ecrrou)	B (Vis)	SPECIFICATION DE COUPLE		
		Nm	m•kg	ft•lb
10 mm	6 mm	6	0,6	4,3
12 mm	8 mm	15	1,5	11
14 mm	10 mm	30	3,0	22
17 mm	12 mm	55	5,5	40
19 mm	14 mm	85	8,5	61
22 mm	16 mm	130	13	94

DEFINITION DES UNITES

Unité	Signification	Définition	Mesure
mm	Millimètre	10^{-3} m	Longueur
cm	Centimètre	10^{-2} m	Longueur
kg	Kilogramme	10^3 grammes	Poids
N	Newton	$1 \text{ kg} \times \text{m/s}^2$	Force
Nm	Newton-mètre	$\text{N} \times \text{m}$	Couple
m•kg	Mètre-kilogramme	$\text{m} \times \text{kg}$	Couple
Pa	Pascal	N/m^2	Pression
N/mm	Newton par millimètre	N/mm	Constante de ressort
L	Litre	—	Volume ou contenance
cm ³	Centimètre cube	—	Volume ou contenance
tr/mn	Tour par minute	—	Régime moteur



TECHNISCHE DATEN

ALLGEMEINE TECHNISCHE DATEN

Modellname:	YZ125LC (EUROPA) YZ125N1 (USA) YZ125(N) (CDN, AUS, NZ, ZA)		
Modell-Code-Nummer:	5MV1 (USA, CDN, ZA) 5MV2 (EUROPA) 5MV4 (AUS, NZ)		
Abmessungen:	USA, CDN, ZA	EUROPA	AUS, NZ
Gesamtlänge	2.139 mm (84,2 in)	2.136 mm (84,1 in)	2.139 mm (84,2 in)
Gesamtbreite	827 mm (32,6 in)	←	←
Gesamthöhe	1.318 mm (51,9 in)	1.313 mm (51,7 in)	1.314 mm (51,7 in)
Sitzhöhe	993 mm (39,1 in)	994 mm (39,1 in)	993 mm (39,1 in)
Radstand	1.444 mm (56,9 in)	←	←
Minimaler Bodenfreiheit	400 mm (15,7 in)	←	←
Grundgewicht: Mit Öl- und Vollem Tank	95,0 kg (209,4 lb)		
Motor: Bauart Zylinder Hubraum Bohrung × Hub Verdichtungsverhältnis Anlaßsystem	Wassergekühlter Zweitakt-Motor, Benzin Ein Zylinder, nach vorne geneigt 124 cm ³ (4,36 Imp oz, 4,19 US oz) 54 × 54,5 mm (2,126 × 2,146 in) 8,7~10,8 : 1 Kickstarter		
Schmiersystem:	Benzin/Öl-Gemisch (30 : 1)(Yamalube 2-R)		
Ölsorte oder Qualität (Zweitakt): Getriebeöl Regelmäßige Ölwechsel Gesamtölmenge	Yamalube 4 (10W-30) oder Motoröl SAE 10W-30 SE 0,65 L (0,57 Imp qt, 0,69 US qt) 0,70 L (0,62 Imp qt, 0,74 US qt)		
Kühlerinhalt (einschließlich Leitungen):	1,00 L (0,88 Imp qt, 1,06 US qt)		
Luftfilter:	Naßelement		
Kraftstoff: Art Tankinhalt	Ausgenommen für AUS: Bleifreies Super-Benzin mit einer Oktanzahl von 95 (Roz) oder höher Für AUS: Nur ungebleiten Kraftstoff 8,0 L (1,76 Imp gal, 2,11 US gal)		

ALLGEMEINE TECHNISCHE DATEN

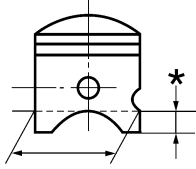
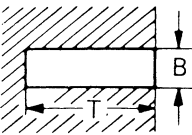
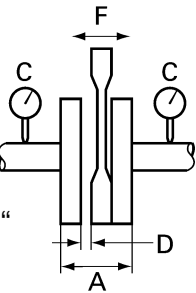
SPEC



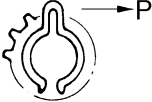
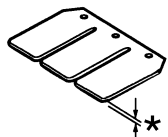
Vergaser: Modell/Hersteller	TMX38SS/MIKUNI	
Zündkerze: Modell/Hersteller Elektrodenabstand	BR9EG/NGK 0,5~0,6 mm (0,020~0,024 in)	
Kupplungsbauart:	Mehrscheiben-Naßkupplung	
Getriebe: Primäruntersetzungs-system Primäruntersetzungsverhältnis Sekundäruntersetzungs-system Sekundäruntersetzungsverhältnis Getriebebauart Bedienungssystem Untersetzungsverhältnis: 1. Gang 2. Gang 3. Gang 4. Gang 5. Gang 6. Gang	Zahnrad 64/19 (3,368) Kettenantrieb 48/13 (3,692) Syncongetriebe, 6-Gang Linker Fuß 30/13 (2,307) 28/15 (1,866) 26/17 (1,529) 27/21 (1,285) 26/23 (1,130) 24/24 (1,000)	
Fahrgestell:	USA, CDN, ZA, AUS, NZ	EUROPA
Rahmenbauart	Semi-Doppelscheifenrahmen	←
Nachlauf	25,6°	25,4°
Nachlaufbertrag	107 mm (4,21 in)	104 mm (4,09 in)
Reifengröße: Bauart Reifengröße (Vorne) Reifengröße (Hinten) Reifendruck (Vorder und Hinter)	Mit Schlauch 80/100-21 51M 100/90-19 57M 100 kPa (1,0 kg/cm ² , 15 psi)	
Bremsen: Vorderradbremse Betätigung Hinterradbremse Betätigung	Einfach-Scheibenbremse Rechte Hand Einfach-Scheibenbremse Rechter Fuß	
Radaufhängung: Vorderradaufhängung Hinterradaufhängung	Teleskogabel Schwinge (Monocross-Radaufhängung)	
Stoßdämpfer: Vorderrad-Stoßdämpfer Hinterrad-Stoßdämpfer	Öldämpfer sowie Schraubenfeder Gas-und Oldämpfer sowie Schraubenfeder	
Hub des Rads: Vorne Hinten	300 mm (11,8 in) 315 mm (12,4 in)	
Elektrische Anlage: Zündung	CDI-Schwungmagnetzündler	



**WARTUNGSDATEN
MOTOR**

Bauteil	Standard	Grenze
Zylinderkopf: Brennkammerkapazität Verzugsgrenze	10,2 cm ³ (0,359 Imp oz, 0,345 US oz) 0,03 mm (0,0012 in)
Zylinder: Bohrungsdurchmesser Konizitäts-Verschleißgrenze Unrundheitsgrenze	54,000~54,014 mm (2,1260~2,1265 in)	54,1 mm (2,130 in) 0,05 mm (0,0020 in) 0,01 mm (0,0004 in)
Kolben: Kolbendurchmesser/ Meßpunkt* Kolbenspiel Kolbenbolzen-Außermittigkeit	 53,957~53,972 mm (2,1243~2,1249 in) 17,5 mm (0,69 in) 0,040~0,045 mm (0,0016~0,0018 in) 1,0 mm (0,039 in)/Auslaßseite 0,1 mm (0,004 in) ...
Kolbenbolzen: Kolbenbolzen-Außendurchmesser	14,995~15,000 mm (0,5904~0,5906 in)	14,975 mm (0,5896 in)
Kolbenring: Querschnitt Ringenspalt (Eingebaut) Seitliches Spiel (Eingebaut)	 Zylindrisch B=1,0 mm (0,039 in) T=2,15 mm (0,085 in) 0,5~0,7 mm (0,020~0,028 in) 0,035~0,080 mm (0,0014~0,0031 in) 1,2 mm (0,047 in) 0,1 mm (0,004 in)
Kurbelwelle: Kurbelwangenbreite „A“ Kurbelwellenschlag „C“ Seitliches Spiel am Pleuefluß „D“ Ausweichung des Pleuelauge „F“	 55,90~55,95 mm (2,201~2,203 in) 0,03 mm (0,0012 in) 0,20~0,70 mm (0,008~0,028 in) 0,8~1,0 mm (0,031~0,039 in)	... 0,05 mm (0,0020 in) ... 2,0 mm (0,08 in)
Kupplung: Reibscheibendicke Anzahl Kupplungsscheibendicke Anzahl Verzugsgrenze Ungespannte Länge der Kupplungsfeder Anzahl Kupplungsgehäuse: Axialspiel Kupplungsgehäuse: Radialspiel Kupplungsausrückmechanismus	2,9~3,1 mm (0,114~0,122 in) 8 1,5~1,7 mm (0,059~0,067 in) 7 ... 40,1 mm (1,579 in) 5 0,20~0,25 mm (0,008~0,010 in) 0,015~0,049 mm (0,0006~0,0019 in) Außenzug, Zahustange und Ritzel	2,8 mm (0,110 in) 0,2 mm (0,008 in) 38,1 mm (1,500 in)



Bauteil	Standard	Grenze																						
Getriebe: Schlaggrenze der Hauptwelle Schlaggrenze der Antriebswelle	0,01 mm (0,0004 in) 0,01 mm (0,0004 in)																						
Schaltung: Schaltungsart Durchbiegungsgrenze der Führungsstange	Nockenwalze und Führungsstange 0,05 mm (0,0020 in)																						
Kickstarter: Bauart Kickstarterklemmen-Reibkraft	 Sekundär-Kickstarter P=0,8~1,2 kg (1,8~2,6 lb)																						
Luftfilter-Öl (Ölfeuchter Filtereinsatz):	Öl für Schaumstoff-Luftfilter oder Motor-Mischöl	...																						
Vergaser: Bauart/Hersteller/Anzahl Identifikationsmarkierung Hauptdüse (M.J.) Düsenadel-Klemmposition (J.N.) Abschrägung (C.A.) Leerlaufdüse (P.J.) Leerlauf-Luftregulierschraube (P.A.S.) Verteilsitzgröße (V.S.) Starterdüse (G.S.) Kraftstoffstand (F.L.)	<table border="1" style="width: 100%; border-collapse: collapse;"> <thead> <tr> <th style="text-align: center;">USA, CDN, ZA, AUS, NZ</th> <th style="text-align: center;">EUROPA</th> </tr> </thead> <tbody> <tr> <td>TMXχ38SS /MIKUNI</td> <td style="text-align: center;">←</td> </tr> <tr> <td>5MV1 00</td> <td>5MV2 10</td> </tr> <tr> <td>#460</td> <td>#450</td> </tr> <tr> <td>6BGK9-75-3</td> <td>6BHY1-75-3</td> </tr> <tr> <td>5,75</td> <td style="text-align: center;">←</td> </tr> <tr> <td>#25</td> <td>#30</td> </tr> <tr> <td>1-1/4</td> <td>1-1/2</td> </tr> <tr> <td>ø3,8 mm (0,15 in)</td> <td style="text-align: center;">←</td> </tr> <tr> <td>#80</td> <td style="text-align: center;">←</td> </tr> <tr> <td>13,5~14,5 mm (0,53~0,57 in)</td> <td style="text-align: center;">←</td> </tr> </tbody> </table>	USA, CDN, ZA, AUS, NZ	EUROPA	TMX χ 38SS /MIKUNI	←	5MV1 00	5MV2 10	#460	#450	6BGK9-75-3	6BHY1-75-3	5,75	←	#25	#30	1-1/4	1-1/2	ø3,8 mm (0,15 in)	←	#80	←	13,5~14,5 mm (0,53~0,57 in)	←
USA, CDN, ZA, AUS, NZ	EUROPA																							
TMX χ 38SS /MIKUNI	←																							
5MV1 00	5MV2 10																							
#460	#450																							
6BGK9-75-3	6BHY1-75-3																							
5,75	←																							
#25	#30																							
1-1/4	1-1/2																							
ø3,8 mm (0,15 in)	←																							
#80	←																							
13,5~14,5 mm (0,53~0,57 in)	←																							
Zungenventil: Dicke* (Groß) Ventilanschlaghöhe Biegegrenze	 0,42 mm (0,017 in) 8,2~8,6 mm (0,323~0,339 in) 0,2 mm (0,008 in)																						
Kühlanlage: Kühlergröße: Breite Höhe (Links) (Rechts) Stärke Kühlerdeckel-Öffnungdruck Kühler-Fassungsvermögen (Gesamtmenge) Wasserpumpe: Bauart	110 mm (4,33 in) 240 mm (9,45 in) 220 mm (8,66 in) 32 mm (1,26 in) 95~125 kPa (0,95~1,25 kg/cm ² , 13,5~17,8 psi) 0,63 L (0,55 Imp qt, 0,67 US qt) Kreislumpumpe mit einter Ansaugöffnung																						



Anzuziehendes Teil	Gewindegröße	Anzahl	Anzugsmoment		
			Nm	m•kg	ft•lb
Zündkerze	M14 × 1,25	1	20	2,0	14
Zylinderkopf (Mutter)	M 8 × 1,25	5	28	2,8	20
(Stehbolzen)	M 8 × 1,25	5	13	1,3	9,4
Zylinder (Mutter)	M 8 × 1,25	4	30	3,0	22
(Stehbolzen)	M10 × 1,25	4	13	1,3	9,4
Leistungsventil:					
Deckel	M 5 × 0,8	4	4	0,4	2,9
Verbintungshebel	M 4 × 0,7	1	4	0,4	2,9
Halter (Leistungsventil)	M 5 × 0,8	4	8	0,8	5,8
Schubstange	M 5 × 0,8	1	5	0,5	3,6
Druckscheibe	M 5 × 0,8	1	4	0,4	2,9
Reglergabel	M 4 × 0,7	2	5	0,5	3,6
Gehäuse	M 5 × 0,8	4	5	0,5	3,6
Flügelrad	M 8 × 1,25	1	14	1,4	10
Deckel des Wasserpumpengehäuse	M 6 × 1,0	4	10	1,0	7,2
Kühlmittelablaßschraube	M 6 × 1,0	1	10	1,0	7,2
Kühlerschlauchklemme	M 6 × 1,0	8	1	0,1	0,7
Luftfilterelement	M 6 × 1,0	1	2	0,2	1,4
Vergaserverbindung	M 6 × 1,0	4	10	1,0	7,2
Luftfiltergehäuse	M 6 × 1,0	2	4	0,4	2,9
Luftfilterverbindung	M 5 × 0,8	5	1	0,1	0,7
Zungenventil	M 3 × 0,5	6	1	0,1	0,7
Kurbelgehäuse	M 6 × 1,0	12	14	1,4	10
Kurbelgehäusedeckel (Rechts)	M 6 × 1,0	8	10	1,0	7,2
Kurbelgehäusedeckel (Links)	M 6 × 1,0	5	5	0,5	3,6
Kettendeckel	M 6 × 1,0	2	5	0,5	3,6
Lagerplattendeckel	M 6 × 1,0	3	10	1,0	7,2
Halter	M 6 × 1,0	1	10	1,0	7,2
Ölkontrollschraube	M 6 × 1,0	1	10	1,0	7,2
Ölablaßschraube	M12 × 1,5	1	20	2,0	14
Kickstarter	M 6 × 1,0	1	10	1,0	7,2
Kupplungsdeckel	M 6 × 1,0	6	10	1,0	7,2
Primärantriebszahnrad	M10 × 1,25	1	55	5,5	40
Kupplungsnabe	M16 × 1,0	1	80	8,0	58
Kupplungsfeder	M 6 × 1,0	5	10	1,0	7,2
Schubhebelwelle	M 6 × 1,0	1	7	0,7	5,1
Antriebskettenrad	M16 × 1,0	1	60	6,0	43
Schaltpedal	M 6 × 1,0	1	10	1,0	7,2
Lagerplattendeckel (Schaltnocke)	M 6 × 1,0	2	10	1,0	7,2
Schaltführung	M 6 × 1,0	2	10	1,0	7,2
Anschlaghebel	M 6 × 1,0	1	10	1,0	7,2
Segment	M 8 × 1,25	1	30	3,0	22



Anzuziehendes Teil	Gewindegröße	Anzahl	Anzugsmoment		
			Nm	m•kg	ft•lb
Auspuffrohr	M 6 × 1,0	2	12	1,2	8,7
Auspuffrohrstütze (Vorne)	M 6 × 1,0	1	12	1,2	8,7
Auspuffrohrstütze (Hinten)	M 6 × 1,0	1	12	1,2	8,7
Schalldämpfer (Vorne)	M 6 × 1,0	1	12	1,2	8,7
Schalldämpfer (Hinten)	M 6 × 1,0	1	7	0,7	5,1
Fasereinsatz (Schalldämpfer)	M 6 × 1,0	2	10	1,0	7,2



FAHRGESTELL

Bauteil	Standard		Grenze
Lenkungssystem: Lenkerschaftlager	Kegelrollenlager		...
Vorderradaufhängung:	USA, CDN, ZA, AUS, NZ	EUROPA	
Hub der Vorderradgabel	300 mm (11,8 in)	←	...
Ungespannte Federlänge	460 mm (18,1 in)	←	455 mm (17,9 in)
Federkonstante STD	K=4,10 N/mm (0,410 kg/mm, 23,0 lb/in)	K=ca. 4,10 N/mm (0,410 kg/mm, 23,0 lb/in)	...
Zusätzliche Feder	Ja	←	...
Ölmenge	573 cm ³ (20,2 Imp oz, 19,4 US oz)	←	...
Ölstand	135 mm (5,31 in)	←	...
<Min.-Max.> (Von der Oberkante des äußeren Rohres mit dem inneren Rohr und der Dämpfungsstange ohne Feder voll zusammengedrückt.)	80~150 mm (3,15~5,91 in)	←	...
Ölsorte	Teleskopgabelöl „01“	←	...
Außendurchmesser des inneren Rohres	46 mm (1,81 in)	←	...
Oberes Ende der Vorderradgabelbeinrohre	5 mm (0,20 in)	←	...
Hinterradaufhängung:	USA, CDN, ZA, AUS, NZ	EUROPA	
Hub des Stoßdämpfers	132 mm (5,20 in)	←	...
Ungespannte Federlänge	260 mm (10,24 in)	275 mm (10,83 in)	...
Einbaulänge	248 mm (9,76 in)	262 mm (10,31 in)	...
<Min.-Max.>	242~260 mm (9,53~10,24 in)	257~275 mm (10,12~10,83 in)	...
Federkonstante STD	K=46,0 N/mm (4,60 kg/mm, 257,6 lb/in)	K=ca. 48,0 N/mm (4,80 kg/mm, 268,8 lb/in)	...
Zusätzliche Feder	Ja	←	...
Gasdämpferdruck	1.000 kPa (10 kg/cm ² , 142 psi)	←	...
Hinterradschwinge:			
Spiel de Schwinge (Grenze)			
Axial	...		1,0 mm (0,04 in)
Seitliches	...		0,2~0,9 mm (0,008~0,035 in)



Bauteil	Standard	Grenze
Räder: Bauart: Vorderrad Hinterrad Felgenreöße: Vorderrad/Baustoff Hinterrad/Baustoff Zulässiger Felgenschlag: Senkrecht Seitlich	Speichenräder Speichenräder 21 × 1,60/Aluminium 19 × 1,85/Aluminium 2,0 mm (0,08 in) 2,0 mm (0,08 in)
Antriebskette: Bauart/Hersteller Anzahl der Kettenglieder Kettendurchhang Länge der Kette (10 Glieder)	DID520DMA2 SDH/DAIDO 111 Kettenglieder + Kettenschloß 40~50 mm (1,6~2,0 in) 152,5 mm (6,004 in)
Vorderradscheibenbremse: Außendurchmesser × Dicke Bremsbelagstärke Hauptbremszylinder- Innendurchmesser Bremssattelzylinder- Innendurchmesser Bremsflüssigkeit	250 × 3,0 mm (9,84 × 0,12 in) 4,4 mm (0,17 in) 11,0 mm (0,433 in) 27,0 mm (1,063 in) × 2 DOT #4	... 1,0 mm (0,04 in)
Hinterradscheibenbremse: Außendurchmesser × Dicke Ausweichungsgrenzwert Bremsbelagstärke Hauptbremszylinder- Innendurchmesser Bremssattelzylinder- Innendurchmesser Bremsflüssigkeit	240 × 4,0 mm (9,45 × 0,16 in) ... 6,4 mm (0,25 in) 12,7 mm (0,500 in) 27,0 mm (1,063 in) DOT #4	... 0,15 mm (0,006 in) 1,0 mm (0,04 in)
Bremshebel und Bremspedal: Bremshebelposition Bremspedalhöle (Vertikalabstand über Fußraste) Spiel des Kupplungshebels (auf der Seite der Hebelrehachse) Spiel am Gasdrehgriff	95 mm (3,74 in) 5 mm (0,20 in) 2~4 mm (0,08~0,16 in) 3~5 mm (0,12~0,20 in)



Anzuziehendes Teil	Gewindegröße	Anzahl	Anzugsmoment		
			Nm	m•kg	ft•lb
△ Lenkerkrone und äußere Rohr	M 8 × 1,25	4	23	2,3	17
△ Untere Gabelbrücke und äußere Rohr	M 8 × 1,25	4	20	2,0	14
△ Lenkerkrone und Lenkerschaft	M24 × 1,0	1	145	14,5	105
△ Lenkerhalter (Obere)	M 8 × 1,25	4	28	2,8	20
△ Lenkerringmutter	M28 × 1,0	1	Siehe ANMERKUNG		
Vorderradgabel und Hutschraube	M48 × 1,0	2	30	3,0	22
Vorderradgabel und Hauptventil	M30 × 1,0	2	55	5,5	40
Hutschraube und Dämpferstange (Vorderradgabel)	M12 × 1,25	2	29	2,9	21
Entlüftungsschraube (Vorderradgabel) und Hutschraube	M 5 × 0,8	2	1	0,1	0,7
Vorderradgabel und Schutz	M 6 × 1,0	6	10	1,0	7,2
Kabelführung (Vorderrad-Bremsschlauch) und Führungsstrebe	M 5 × 0,8	1	4	0,4	2,9
Vorderradgabel und Bremsschlauchhalter	M 6 × 1,0	2	10	1,0	7,2
Vorderradgabel und Schlauchdeckel	M 8 × 1,25	1	16	1,6	11
Vorderradgabel und Schlauchdeckel	M 6 × 1,0	1	7	0,7	5,1
Gasseilkappe	M 4 × 0,7	2	1	0,1	0,7
△ Vorderrad-Hauptbremszylinder und Halterung	M 6 × 1,0	2	9	0,9	6,5
Bremshebel-Befestigung (Schraube)	M 6 × 1,0	1	6	0,6	4,3
(Mutter)	M 6 × 1,0	1	6	0,6	4,3
Bremshebelpositions-Sicherungsmutter	M 6 × 1,0	1	5	0,5	3,6
Kupplungshebel (Schraube)	M 6 × 1,0	1	2	0,2	1,4
Kupplungshebelhalter	M 5 × 0,8	2	4	0,4	2,9
Vorderrad-Hauptbremszylinderkappe	M 4 × 0,7	2	2	0,2	1,4
△ Vorderrad-Bremsschlauch-Unionschraube (Hauptbremszylinder)	M10 × 1,25	1	30	3,0	22
△ Vorderrad-Bremsschlauch-Unionschraube (Bremsattel)	M10 × 1,25	1	30	3,0	22
△ Vorderrad-Bremssattel und Vorderradgabel	M 8 × 1,25	2	23	2,3	17
Griffkappe, oben und unten	M 6 × 1,0	2	4	0,4	2,9
Bremsattel (vorn und hinten) und Bremsbelagplattenstifte	M10 × 1,0	1	3	0,3	2,2
△ Bremsattel (vorne und hinten) und Belagplattenstift	M10 × 1,0	1	18	1,8	13
△ Bremsattel (vorne und hinten) und Entlüftungsschraube	M 8 × 1,25	1	6	0,6	4,3
△ Vorderradachse und Mutter	M16 × 1,5	1	105	10,5	75
△ Vorderradachshalter	M 8 × 1,25	4	23	2,3	17
△ Vorderrad-Bremsscheibe und Radnabe	M 6 × 1,0	6	12	1,2	8,7
△ Hinterrad-Bremsscheibe und Radnabe	M 6 × 1,0	6	14	1,4	10
△ Bremspedalbefestigung	M 8 × 1,25	1	26	2,6	19

ANMERKUNG:

1. Zuerst die Ringmutter mit Hilfe des Ringmutternschlüssels mit 38 Nm (3,8 m•kg, 27 ft•lb) festziehen und danach um eine Drehung lösen.
2. Danach die Ringmutter nochmals mit 7 Nm (0,7 m•kg, 5,1 ft•lb) festziehen.



Anzuziehendes Teil	Gewindegröße	Anzahl	Anzugsmoment		
			Nm	m•kg	ft•lb
△ Hinterrad-Hauptbremszylinder und Rahmen	M 6 × 1,0	2	10	1,0	7,2
Hinterradbremse-Ausgleichbehälter und Rahmen	M 6 × 1,0	1	7	0,7	5,1
△ Hinterrad-Bremsschlauch-Verbindungsschraube (Bremssattel)	M10 × 1,25	1	30	3,0	22
△ Hinterrad-Bremsschlauch-Verbindungsschraube (Hauptbremszylinder)	M10 × 1,25	1	30	3,0	22
△ Hinterradachse und Mutter	M20 × 1,5	1	125	12,5	90
△ Nippeln (Speichen)	–	72	3	0,3	2,2
△ Antriebskettenrad und Radnabe	M 8 × 1,25	6	42	4,2	30
Scheibendeckel und Hinterrad-Bremssattel	M 6 × 1,0	2	7	0,7	5,1
Schutz und Hinterrad-Bremssattel	M 6 × 1,0	2	7	0,7	5,1
Motorbefestigung:					
△ Motor und Rahmen (vorne)	M10 × 1,25	1	69	6,9	50
△ Motor und Rahmen (unter)	M10 × 1,25	1	69	6,9	50
△ Motorhalterung und Rahmen	M 8 × 1,25	2	34	3,4	24
△ Motorhalterung und Motor	M10 × 1,25	1	34	3,4	24
△ Drehzapfenwelle und Mutter	M16 × 1,5	1	85	8,5	61
△ Relaisarm und Hinterradschwinge	M14 × 1,5	1	80	8,0	58
△ Relaisarm und Pleuelstange	M14 × 1,5	1	80	8,0	58
△ Pleuelstange und Rahmen	M14 × 1,5	1	80	8,0	58
△ Hinterrad-Stoßdämpfer und Rahmen	M10 × 1,25	1	56	5,6	40
△ Hinterrad-Stoßdämpfer und Relaisarm	M10 × 1,25	1	53	5,3	38
△ Hintere Rahmen und Rahmen	M 8 × 1,25	3	29	2,9	21
Hinterradschwinge und Bremsschlauchhalter	M 5 × –	4	4	0,4	2,9
Kettenspanner-Befestigung	M 8 × 1,25	2	19	1,9	13
Kettenschutz und Hinterradschwinge	M 6 × 1,0	3	7	0,7	5,1
Dichtungsschutz und Hinterradschwinge	M 5 × 0,8	4	5	0,5	3,6
△ Kraftstofftank-Befestigung	M 6 × 1,0	2	10	1,0	7,2
△ Kraftstofftank und Kraftstoffhahn	M 6 × 1,0	2	7	0,7	5,1
Kraftstofftank und Sitzstellbügel	M 6 × 1,0	1	7	0,7	5,1
Kraftstofftank und Hakenschraube (Befestigungsband)	M 6 × 1,0	1	7	0,7	5,1
Kraftstofftank und Kraftstofftankhalterung	M 6 × 1,0	4	7	0,7	5,1
Luftstutzenbefestigung	M 6 × 1,0	8	3	0,3	2,2
Vorderrad-Kotflügel-Befestigung	M 6 × 1,0	4	7	0,7	5,1
Hinterrad-Kotflügel-Befestigung	M 6 × 1,0	4	7	0,7	5,1
Seitendeckels-Befestigung	M 6 × 1,0	4	7	0,7	5,1
Sitz-Befestigung	M 6 × 1,0	2	7	0,7	5,1
Nummernschild	M 6 × 1,0	1	7	0,7	5,1

ANMERKUNG: _____

Das mit „ △ “ markierte Teil ist nach dem Einfahren und vor jedem Rennen auf richtiges Anzugsmoment zu prüfen.



ELEKTRISCHE EINRICHTUNGEN

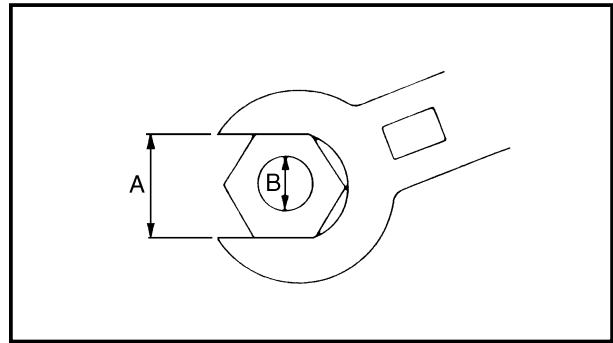
Bauteil	Standard	Grenze
Zündersystem: Zündzeitpunkt (Vor dem oberen Totpunkt) Zündversteller	32°/3000 U/min 0,52 mm (0,020 in) Elektrisch-Ausführung
CDI: Modell/Hersteller Widerstand der Stromspule 1 (Farbe) Widerstand der Stromspule 2 (Farbe) Widerstand der Aufnahmespule (Farbe) CDI Einheit-Modell/Hersteller	F4SS00/YAMAHA 720~1.080 Ω bei 20°C (68°F) (Grün/Weiß-Schwarz/Rot) 44~66 Ω bei 20°C (68°F) (Schwarz-Grün/Blau) 248~372 Ω bei 20°C (68°F) (Weiß/Blau-Weiß/Rot) 5MV-00/YAMAHA
Zündspule: Modell/Hersteller Mindestzündfunkenstrecke Widerstand der Primärwicklung Widerstand der Sekundärwicklung	4SS-00/YAMAHA 6 mm (0,24 in) 0,14~0,20 Ω bei 20°C (68°F) 6,7~10,1kΩ bei 20°C (68°F)

Anzuziehendes Teil	Gewindegröße	Anzahl	Anzugsmoment		
			Nm	m•kg	ft•lb
Stator	M 6 × 1,0	3	8	0,8	5,8
Rotor	M10 × 1,25	1	33	3,3	24
Zündspule	M 6 × 1,0	2	7	0,7	5,1



ALLGEMEINE ANZUGSDATEN

Diese Tabelle spezifiziert Anzugsmomente für normale Befestigungselemente mit normalen I.S.O. Gewindenormen. Anzugsmomente für besondere Bauteile bzw. Bauteileinheiten sind in den einzelnen Abschnitten in dieser Wartungsanleitung aufgeführt. Wenn Teile mit mehreren Befestigungselementen festgezogen werden, die Schrauben und Muttern kreuzweise und in mehreren Schritten bis zum vorgeschriebenen Anzugsmoment festziehen, so daß keine Teile verzogen werden. Falls nicht anders vermerkt, so gelten die Anzugsmoment für trockene und saubere Gewinde. Die anzuziehenden Bauteile sollten dabei Raumtemperatur aufweisen.



A: Schlüsselweite
B: Gewindedurchmesser

A (Mutter)	B (Schraube)	ALLGEMEINE ANZUGSMOMENTE		
		Nm	m•kg	ft•lb
10 mm	6 mm	6	0,6	4,3
12 mm	8 mm	15	1,5	11
14 mm	10 mm	30	3,0	22
17 mm	12 mm	55	5,5	40
19 mm	14 mm	85	8,5	61
22 mm	16 mm	130	13	94

DEFINITION DER EINHEITEN

Einheit	Bedeutung	Definition	Dimension
mm	Millimeter	10^{-3} m	Länge
cm	Zentimeter	10^{-2} m	Länge
kg	Kilogramm	10^3 Gramm	Gewicht
N	Newton	$1\text{kg}\times\text{m}/\text{s}^2$	Kraft
Nm	Newtonmeter	$\text{N}\times\text{m}$	Anzugsmomente
m•kg	Meterkilogramm	$\text{m}\times\text{kg}$	Anzugsmomente
Pa	Pascal	N/m^2	Druck
N/mm	Newton pro millimeter	N/mm	Federkonstante
L	Liter	—	Volumen oder Fassungsvermögen
cm ³	Kubikzentimeter	—	Volumen oder Fassungsvermögen
U/min	Umdrehungen pro Minute	—	Motordrehzahl



IC200000

SPECIFICHE

IC211000

SPECIFICHE GENERALI

Nome del modello:	YZ125LC (EUROPA) YZ125N1 (USA) YZ125(N) (CDN, AUS, NZ, ZA)		
Numero di codice del modello:	5MV1 (USA, CDN, ZA) 5MV2 (EUROPA) 5MV4 (AUS, NZ)		
Dimensioni:	USA, CDN, ZA	EUROPA	AUS, NZ
Lunghezza totale	2.139 mm (84,2 in)	2.136 mm (84,1 in)	2.139 mm (84,2 in)
Larghezza totale	827 mm (32,6 in)	←	←
Altezza totale	1.318 mm (51,9 in)	1.313 mm (51,7 in)	1.314 mm (51,7 in)
Altezza della sella	993 mm (39,1 in)	994 mm (39,1 in)	993 mm (39,1 in)
Passo ruote	1.444 mm (56,9 in)	←	←
Distanza libera da terra minima	400 mm (15,7 in)	←	←
Peso di base: Con olio e serbatoio del carburante pieno	95,0 kg (209,4 lb)		
Motore: Tipo di motore Disposizione dei cilindri Cilindrata Alesaggio × corsa Rapporto di compressione Sistema di avviamento	a 2 tempi raffreddato con liquido, a benzina Cilindro unico, inclinato in avanti 124 cm ³ (4,36 Imp oz, 4,19 US oz) 54 × 54,5 mm (2,126 × 2,146 in) 8,7~10,8 : 1 Pedivella della messa in moto		
Sistema di lubrificazione:	Miscela preparata (30 : 1) (Yamalube 2-R)		
Tipo o qualità di olio (a 2 cicli): Olio per trasmissioni Cambio dell'olio periodico Quantità totale	Olio per motori Yamalube 4 (10W-30) o SAE 10W-30 tipo SE 0,65 L (0,57 Imp qt, 0,69 US qt) 0,70 L (0,62 Imp qt, 0,74 US qt)		
Capacità di liquido refrigerante (compresi tutti i percorsi):	1,00 L (0,88 Imp qt, 1,06 US qt)		
Filtro dell'aria:	Elemento del tipo bagnato		
Carburante: Tipo Capacità del serbatoio	Tranne che per l'AUS: Carburante senza piombo di prima qualità con un numero di ottani di ricerca di 95 o superiore Per l'AUS: Soltanto carburante senza piombo 8,0 L (1,76 Imp gal, 2,11 US gal)		

SPECIFICHE GENERALI

SPEC


Carburatore: Tipo/Costruttore	TMXx38SS/MIKUNI	
Candela: Tipo/Costruttore Distanza tra gli elettrodi	BR9EG/NGK 0,5~0,6 mm (0,020~0,024 in)	
Tipo di frizione:	Bagnata, a più dischi	
Trasmissione: Sistema di riduzione primario Rapporto di riduzione primario Sistema di riduzione secondario Rapporto di riduzione secondario Tipo di trasmissione Azionamento Rapporto di trasmissione: 1a 2a 3a 4a 5a 6a	Ingranaggio 64/19 (3,368) Trasmissione a catena 48/13 (3,692) Ingranamento costante, a 6 marce Azionamento con il piede sinistro 30/13 (2,307) 28/15 (1,866) 26/17 (1,529) 27/21 (1,285) 26/23 (1,130) 24/24 (1,000)	
Telaio:	USA, CDN, ZA, AUS, NZ	EUROPA
Tipo di telaio Angolo di incidenza Avancorsa	A culla semidoppia 25,6° 107 mm (4,21 in)	← 25,4° 104 mm (4,09 in)
Pneumatico: Tipo Dimensioni (anteriore) Dimensioni (posteriore) Pressione degli pneumatici (anteriore e posteriore)	Con camera d'aria 80/100-21 51M 100/90-19 57M 100 kPa (1,0 kg/cm ² , 15 psi)	
Freno: Tipo di freno anteriore Azionamento Tipo di freno posteriore Azionamento	Freno a disco singolo Azionamento con la mano destra Freno a disco singolo Azionamento con il piede destro	
Sospensione: Sospensione anteriore Sospensione posteriore	Forcella telescopica Forcellone oscillante (sospensione monocroce del tipo a biscottino)	
Ammortizzatore: Ammortizzatore anteriore Ammortizzatore posteriore	Molla a spirale piana/smorzatore a olio Molla a spirale piana/smorzatore a gas, olio	
Corsa della ruota: Corsa della ruota anteriore Corsa della ruota posteriore	300 mm (11,8 in) 315 mm (12,4 in)	
Parte elettrica: Sistema di accensione	Magnetite CDI	

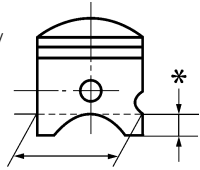
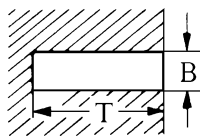
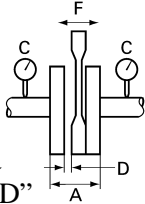


IC212000

SPECIFICHE DI MANUTENZIONE

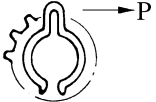
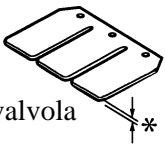
IC212100

MOTORE

Voce	Valore normale	Limite
Testa cilindro: Capacità della camera di combustione Limite di deformazione	10,2 cm ³ (0,359 Imp oz, 0,345 US oz) 0,03 mm (0,0012 in)
Cilindro: Alesaggio Limite di conicità Limite di ovalizzazione	54,000~54,014 mm (2,1260~2,1265 in) 	54,1 mm (2,130 in) 0,05 mm (0,0020 in) 0,01 mm (0,0004 in)
Pistone: Dimensioni del pistone/ Punto di misurazione* Gioco del pistone Disassamento del pistone	 53,957~53,972 mm (2,1243~2,1249 in) 17,5 mm (0,69 in) 0,040~0,045 mm (0,0016~0,0018 in) 1,0 mm (0,039 in)/lato EX 0,1 mm (0,004 in) ...
Spinotto: Diametro esterno dello spinotto	14,995~15,000 mm (0,5904~0,5906 in)	14,975 mm (0,5896 in)
Fascia elastica: Disegno in sezione Distanza tra le estremità (installata) Gioco laterale (installata)	 Piano B=1,0 mm (0,039 in) T=2,15 mm (0,085 in) 0,5~0,7 mm (0,020~0,028 in) 0,035~0,080 mm (0,0014~0,0031 in) 1,2 mm (0,047 in) 0,1 mm (0,004 in)
Albero a gomiti: Larghezza del gomito "A" Limite di scentratura "C" Gioco laterale dell'estremità grossa della leva di rinvio "D" Gioco libero dell'estremità piccola "F"	 55,90~55,95 mm (2,201~2,203 in) 0,03 mm (0,0012 in) 0,20~0,70 mm (0,008~0,028 in) 0,8~1,0 mm (0,031~0,039 in)	... 0,05 mm (0,0020 in) ... 2,0 mm (0,08 in)
Frizione: Spessore del disco della frizione Quantità Spessore del disco di innesto Quantità Limite di deformazione Lunghezza libera della molla della frizione Quantità Gioco di spinta del coperchio della frizione Gioco radiale del coperchio della frizione Metodo di distacco della frizione	2,9~3,1 mm (0,114~0,122 in) 8 1,5~1,7 mm (0,059~0,067 in) 7 ... 40,1 mm (1,579 in) 5 0,20~0,25 mm (0,008~0,010 in) 0,015~0,049 mm (0,0006~0,0019 in) Trazione esterna, cremagliera e trazione del pignone	2,8 mm (0,110 in) 0,2 mm (0,008 in) 38,1 mm (1,500 in)

SPECIFICHE DI MANUTENZIONE

SPEC


Voce	Valore normale		Limite
Trasmissione: Limite di inflessione dell'asse principale Limite di inflessione dell'asse motore	0,01 mm (0,0004 in) 0,01 mm (0,0004 in)
Cambio: Tipo di cambio Limite di flessione della guida di scorrimento	Tamburo a camme e guida di scorrimento 0,05 mm (0,0020 in)
Tipo di pedivella della messa in moto: Forza di attrito della staffa della pedivella 	Tipo a pedivella e ingranamento P=0,8~1,2 kg (1,8~2,6 lb)	
Qualità dell'olio del filtro dell'aria (filtro oliato):	Olio per filtro dell'aria in schiuma oppure olio per miscela per motori		...
Carburatore: Tipo/Costruttore Marchio ID Getto principale (M.J.) Posizione della staffa dell'ago di getto (J.N.) Sezione (C.A.) Getto pilota (P.J.) Vite dell'aria pilota (P.A.S.) Dimensioni della sede della valvola (V.S.) Getto avviamento (G.S.) Livello del carburante (F.L.)	USA, CDN, ZA, AUS, NZ	EUROPA	← 5MV2 10 No. 450 6BHY1-75-3 ← No. 30 1-1/2 ← ← ←
Valvola a lamella: Spessore* Altezza arresto valvola Limite di flessione della valvola 	0,42 mm (0,017 in) 8,2~8,6 mm (0,323~0,339 in) 0,2 mm (0,008 in)
Raffreddamento: Dimensioni dell'anima del radiatore: Larghezza Altezza (sinistra) (destra) Spessore Pressione di apertura del tappo del radiatore Capacità del radiatore (totale) Pompa dell'acqua: Tipo	110 mm (4,33 in) 240 mm (9,45 in) 220 mm (8,66 in) 32 mm (1,26 in) 95~125 kPa (0,95~1,25 kg/cm ² , 13,5~17,8 psi) 0,63 L (0,55 Imp qt, 0,67 US qt) Pompa centrifuga ad aspirazione singola	



Parte da serrare	Dimensioni della filettatura	Quantità	Coppia di serraggio		
			Nm	m•kg	ft•lb
Candela	M14 × 1,25	1	20	2,0	14
Testa cilindro (dado)	M 8 × 1,25	5	28	2,8	20
(prigioniero)	M 8 × 1,25	5	13	1,3	9,4
Cilindro (dado)	M 8 × 1,25	4	30	3,0	22
(prigioniero)	M10 × 1,25	4	13	1,3	9,4
Valvola di potenza:					
Coperchio	M 5 × 0,8	4	4	0,4	2,9
Leva del biscottino	M 4 × 0,7	1	4	0,4	2,9
Supporto (valvola di potenza)	M 5 × 0,8	4	8	0,8	5,8
Asta di comando	M 5 × 0,8	1	5	0,5	3,6
Piastra di spinta	M 5 × 0,8	1	4	0,4	2,9
Forcella del regolatore	M 4 × 0,7	2	5	0,5	3,6
Carcassa	M 5 × 0,8	4	5	0,5	3,6
Girante	M 8 × 1,25	1	14	1,4	10
Coperchio della carcassa della pompa dell'acqua	M 6 × 1,0	4	10	1,0	7,2
Bullone di scarico del liquido refrigerante	M 6 × 1,0	1	10	1,0	7,2
Fascia del tubo del radiatore	M 6 × 1,0	8	1	0,1	0,7
Elemento del filtro dell'aria	M 6 × 1,0	1	2	0,2	1,4
Giunto del carburatore	M 6 × 1,0	4	10	1,0	7,2
Corpo del filtro dell'aria	M 6 × 1,0	2	4	0,4	2,9
Giunto del filtro dell'aria	M 5 × 0,8	5	1	0,1	0,7
Valvola a lamella	M 3 × 0,5	6	1	0,1	0,7
Carter	M 6 × 1,0	12	14	1,4	10
Copertura del carter (destra)	M 6 × 1,0	8	10	1,0	7,2
Copertura del carter (sinistra)	M 6 × 1,0	5	5	0,5	3,6
Copricatena	M 6 × 1,0	2	5	0,5	3,6
Coperchio della piastra dei cuscinetti	M 6 × 1,0	3	10	1,0	7,2
Supporto	M 6 × 1,0	1	10	1,0	7,2
Bullone di controllo dell'olio	M 6 × 1,0	1	10	1,0	7,2
Bullone di scarico dell'olio	M12 × 1,5	1	20	2,0	14
Pedivella della messa in moto	M 6 × 1,0	1	10	1,0	7,2
Coperchio della frizione	M 6 × 1,0	6	10	1,0	7,2
Ingranaggio conduttore primario	M10 × 1,25	1	55	5,5	40
Mozzo della frizione	M16 × 1,0	1	80	8,0	58
Molla della frizione	M 6 × 1,0	5	10	1,0	7,2
Asse della leva di spinta	M 6 × 1,0	1	7	0,7	5,1
Rocchetto di trasmissione	M16 × 1,0	1	60	6,0	43
Pedale di comando del cambio	M 6 × 1,0	1	10	1,0	7,2
Coperchio della piastra dei cuscinetti (camma del cambio)	M 6 × 1,0	2	10	1,0	7,2
Guida del cambio	M 6 × 1,0	2	10	1,0	7,2
Leva di arresto	M 6 × 1,0	1	10	1,0	7,2
Segmento	M 8 × 1,25	1	30	3,0	22

SPECIFICHE DI MANUTENZIONE**SPEC**

Parte da serrare	Dimensioni della filettatura	Quantità	Coppia di serraggio		
			Nm	m•kg	ft•lb
Tubo di scarico	M 6 × 1,0	2	12	1,2	8,7
Puntello del tubo di scarico (anteriore)	M 6 × 1,0	1	12	1,2	8,7
Puntello del tubo di scarico (posteriore)	M 6 × 1,0	1	12	1,2	8,7
Silenziatore (anteriore)	M 6 × 1,0	1	12	1,2	8,7
Silenziatore (posteriore)	M 6 × 1,0	1	7	0,7	5,1
Fibra (silenziatore)	M 6 × 1,0	2	10	1,0	7,2



IC212201

TELAIO

Voce	Valore normale		Limite
Sistema dello sterzo: Tipo di cuscinetto dello sterzo	Cuscinetto a sfere conico		...
Sospensione anteriore:	USA, CDN, ZA, AUS, NZ	EUROPA	
Corsa della forcella anteriore	300 mm (11,8 in)	←	...
Lunghezza libera della molla della forcella	460 mm (18,1 in)	←	455 mm (17,9 in)
Flessibilità, normale	K=4,10 N/mm (0,410 kg/mm, 23,0 lb/in)	K=Appros. 4,10 N/mm (0,410 kg/mm, 23,0 lb/in)	...
Molla opzionale/Distanziatore	Sì	←	...
Capacità di olio	573 cm ³ (20,2 Imp oz, 19,4 US oz)	←	...
Livello dell'olio <Min.~Max.>	135 mm (5,31 in)	←	...
(dalla parte superiore del tubo este con il tubo interno e la barra dello smorzatore completamente compressi senza molla)	80~150 mm (3,15 ~5,91 in)	←	...
Qualità di olio	Olio per sospensioni "01"	...	
Diametro esterno del tubo interno	46 mm (1,81 in)	...	
Estremità superiore della forcella anteriore	5 mm (0,20 in)	...	
Sospensione posteriore:	USA, CDN, ZA, AUS, NZ	EUROPA	
Corsa dell'ammortizzatore	132 mm (5,20 in)	←	...
Lunghezza libera della molla	260 mm (10,24 in)	275 mm (10,83 in)	...
Lunghezza di inserimento	248 mm (9,76 in)	262 mm (10,31 in)	...
<Min.~Max.>	242~260 mm (9,53~10,24 in)	257~275 mm (10,12~10,83 in)	...
Flessibilità, normale	K=46,0 N/mm (4,60 kg/mm, 257,6 lb/in)	K=Appros. 48,0 N/mm (4,80 kg/mm, 268,8 lb/in)	...
Molla opzionale	Sì	←	...
Pressione del gas racchiuso	1.000 kPa (10 kg/cm ² , 142 psi)	←	...
Forcellone oscillante: Limite di gioco libero del forcellone oscillante			1,0 mm (0,04 in)
Estremità	...		0,2~0,9 mm
Gioco laterale	...		(0,008~0,035 in)

SPECIFICHE DI MANUTENZIONE

SPEC


Voce	Valore normale	Limite
Ruota:		
Tipo di ruota anteriore	Ruota a razze	...
Tipo di ruota poster	Ruota a razze	...
Dimensioni/Materiale del cerchione anteriore	21 × 1,60/Alluminio	...
Dimensioni/Materiale del cerchione posteriore	19 × 1,85/Alluminio	...
Limite di scenteratura del cerchione:		
Radiale	...	2,0 mm (0,08 in)
Laterale	...	2,0 mm (0,08 in)
Catena di trasmissione:		
Tipo/Costruttore	DID520DMA2 SDH/DAIDO	...
Numero di anelli	111 anelli+giunto	...
Gioco della catena	40~50 mm (1,6~2,0 in)	...
Lunghezza della catena (10 anelli)	...	152,5 mm (6,004 in)
Freno a disco anteriore:		
Diametro esterno del disco × Spessore	250 × 3,0 mm (9,84 × 0,12 in)	...
Spessore della pastiglia	4,4 mm (0,17 in)	1,0 mm (0,04 in)
Diametro interno del cilindro principale	11,0 mm (0,433 in)	...
Diametro interno del cilindro delle pinze	27,0 mm (1,063 in) × 2	...
Tipo di liquido per freni	DOT No. 4	...
Freno a disco posteriore:		
Diametro esterno del disco × Spessore	240 × 4,0 mm (9,45 × 0,16 in)	...
Limite di inflessione	...	0,15 mm (0,006 in)
Spessore della pastiglia	6,4 mm (0,25 in)	1,0 mm (0,04 in)
Diametro interno del cilindro principale	12,7 mm (0,500 in)	...
Diametro interno del cilindro delle pinze	27,0 mm (1,063 in)	...
Tipo di liquido per freni	DOT No. 4	...
Leva di comando del freno e pedale di comando del freno:		
Posizione della leva di comando del freno	95 mm (3,74 in)	...
Altezza del pedale di comando del freno (altezza verticale sopra il pianale della pedana d'appoggio)	5 mm (0,20 in)	...
Gioco libero della leva di comando della frizione (al perno della leva)	2~4 mm (0,08~0,16 in)	...
Gioco libero della manopola dell'acceleratore	3~5 mm (0,12~0,20 in)	...



Parte da serrare	Dimensioni della filettatura	Quantità	Coppia di serraggio		
			Nm	m•kg	ft•lb
△ Corona del manubrio e tubo esterno	M 8 × 1,25	4	23	2,3	17
△ Staffa inferiore e tubo esterno	M 8 × 1,25	4	20	2,0	14
△ Corona del manubrio e albero dello sterzo	M24 × 1,0	1	145	14,5	105
△ Supporto del manubrio (superiore)	M 8 × 1,25	4	28	2,8	20
△ Ghiera dello sterzo	M28 × 1,0	1	Consultare la NOTA		
Forcella anteriore e vite mordente	M48 × 1,0	2	30	3,0	22
Forcella anteriore e valvola di base	M30 × 1,0	2	55	5,5	40
Vite mordente e barra dello smorzatore (forcella anteriore)	M12 × 1,25	2	29	2,9	21
Vite di spurgo (forcella anteriore) e vite mordente	M 5 × 0,8	2	1	0,1	0,7
Forcella anteriore e dispositivo di protezione	M 6 × 1,0	6	10	1,0	7,2
Guida per cavi (tubo flessibile del freno anteriore) e puntello della guida	M 5 × 0,8	1	4	0,4	2,9
Forcella anteriore e supporto del tubo flessibile del freno	M 6 × 1,0	2	10	1,0	7,2
Forcella anteriore e copertura del tubo flessibile	M 8 × 1,25	1	16	1,6	11
Forcella anteriore e copertura del tubo flessibile	M 6 × 1,0	1	7	0,7	5,1
Calotta del cavo dell'acceleratore	M 4 × 0,7	2	1	0,1	0,7
△ Cilindro principale e staffa del freno anteriore	M 6 × 1,0	2	9	0,9	6,5
Leva di comando del freno (vite)	M 6 × 1,0	1	6	0,6	4,3
(dado)	M 6 × 1,0	1	6	0,6	4,3
Controdado di posizione della leva di comando del freno	M 6 × 1,0	1	5	0,5	3,6
Leva di comando della frizione (vite)	M 6 × 1,0	1	2	0,2	1,4
Supporto della leva di comando della frizione	M 5 × 0,8	2	4	0,4	2,9
Coperchio del cilindro principale del freno anteriore	M 4 × 0,7	2	2	0,2	1,4
△ Bullone di unione del tubo flessibile del freno anteriore (cilindro principale)	M10 × 1,25	1	30	3,0	22
△ Bullone di unione del tubo flessibile del freno anteriore (pinza)	M10 × 1,25	1	30	3,0	22
△ Pinza del freno anteriore e forcella anteriore	M 8 × 1,25	2	23	2,3	17
Calotta della manopola superiore e inferiore	M 6 × 1,0	2	4	0,4	2,9
Pinza del freno (anteriore e posteriore) e tappo della spina della pastiglia	M10 × 1,0	1	3	0,3	2,2
△ Pinza del freno (anteriore e posteriore) e vite di spurgo	M10 × 1,0	1	18	1,8	13
△ Pinza del freno (anteriore e posteriore) e vite di spurgo	M 8 × 1,25	1	6	0,6	4,3
△ Asse della ruota anteriore e dado	M16 × 1,5	1	105	10,5	75
△ Supporto dell'asse della ruota anteriore	M 8 × 1,25	4	23	2,3	17
△ Disco del freno anteriore e mozzo della ruota	M 6 × 1,0	6	12	1,2	8,7
△ Disco del freno posteriore e mozzo della ruota	M 6 × 1,0	6	14	1,4	10
△ Supporto del pedale di comando del freno	M 8 × 1,25	1	26	2,6	19

NOTA:

1. Serrare dapprima la ghiera a circa 38 Nm (3,8 m•kg, 27 ft•lb) usando la chiave per ghiera, quindi allentare la ghiera di un giro.
2. Riserrare la ghiera a 7 Nm (0,7 m•kg, 5,1 ft•lb).



Parte da serrare	Dimensioni della filettatura	Quantità	Coppia di serraggio		
			Nm	m•kg	ft•lb
△ Cilindro principale del freno posteriore e telaio	M 6 × 1,0	2	10	1,0	7,2
Serbatoio di riserva del freno posteriore e telaio	M 6 × 1,0	1	7	0,7	5,1
△ Bullone di unione del tubo flessibile del freno posteriore (pinza)	M10 × 1,25	1	30	3,0	22
△ Bullone di unione del tubo flessibile del freno posteriore (cilindro principale)	M10 × 1,25	1	30	3,0	22
△ Asse della ruota posteriore e dado	M20 × 1,5	1	125	12,5	90
△ Tiraraggi (razza)	–	72	3	0,3	2,2
△ Rocchetto condotto e mozzo della ruota	M 8 × 1,25	6	42	4,2	30
Copridisco e pinza del freno posteriore	M 6 × 1,0	2	7	0,7	5,1
Dispositivo di protezione e pinza del freno posteriore	M 6 × 1,0	2	7	0,7	5,1
Supporto del motore:					
△ Motore e telaio (anteriore)	M10 × 1,25	1	69	6,9	50
△ Motore e telaio (inferiore)	M10 × 1,25	1	69	6,9	50
△ Staffa del motore e telaio	M 8 × 1,25	2	34	3,4	24
△ Staffa del motore e motore	M 8 × 1,25	1	34	3,4	24
△ Albero snodato e dado	M16 × 1,5	1	85	8,5	61
△ Braccio di rinvio e forcellone oscillante	M14 × 1,5	1	80	8,0	58
△ Braccio di rinvio e leva di rinvio	M14 × 1,5	1	80	8,0	58
△ Leva di rinvio e telaio	M14 × 1,5	1	80	8,0	58
△ Ammortizzatore posteriore e telaio	M10 × 1,25	1	56	5,6	40
△ Ammortizzatore posteriore e braccio di rinvio	M10 × 1,25	1	53	5,3	38
△ Telaio posteriore e telaio	M 8 × 1,25	3	29	2,9	21
Forcellone oscillante e supporto del tubo flessibile del freno	M 5 × –	4	4	0,4	2,9
Supporto del tendicatena	M 8 × 1,25	2	19	1,9	13
Supporto della catena e forcellone oscillante	M 6 × 1,0	3	7	0,7	5,1
Protezione del dispositivo di tenuta e forcellone oscillante	M 5 × 0,8	4	5	0,5	3,6
△ Supporto del serbatoio del carburante	M 6 × 1,0	2	10	1,0	7,2
△ Serbatoio del carburante e rubinetto del carburante	M 6 × 1,0	2	7	0,7	5,1
Serbatoio del carburante e staffa del set della sella	M 6 × 1,0	1	7	0,7	5,1
Serbatoio del carburante e vite di aggancio (nastro di aggiustaggio)	M 6 × 1,0	1	7	0,7	5,1
Serbatoio del carburante e staffa del serbatoio del carburante	M 6 × 1,0	4	7	0,7	5,1
Supporto della presa d'aria dinamica	M 6 × 1,0	8	3	0,3	2,2
Supporto del parafango anteriore	M 6 × 1,0	4	7	0,7	5,1
Supporto del parafango posteriore	M 6 × 1,0	4	7	0,7	5,1
Supporto della copertura laterale	M 6 × 1,0	4	7	0,7	5,1
Supporto della sella	M 6 × 1,0	2	7	0,7	5,1
Targa	M 6 × 1,0	1	7	0,7	5,1

NOTA:

La parte marcata con Δ deve essere controllata per il serraggio della coppia dopo il rodaggio o prima di ogni gara.



IC212300

PARTE ELETTRICA

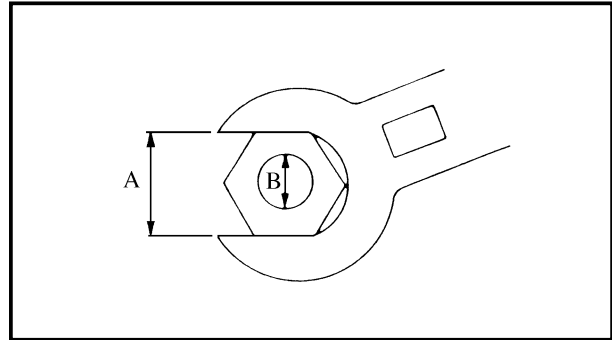
Voce	Valore normale	Limite
Sistema di accensione: Messa in fase dell'accensione (B.T.D.C.)	32°/3000 tr/min 0,52 mm (0,020 in)	...
Tipo di anticipatore	Elettrico	...
CDI: Modello/Costruttore del magnete	F4SS00/YAMAHA	...
Resistenza 1 della bobina di origine (colore)	720~1.080 Ω à 20°C (68°F) (Verde/Bianco-Nero/Rosso)	...
Resistenza 2 della bobina di origine (colore)	44~66 Ω à 20°C (68°F) (Nero-Verde/Blu)	...
Resistenza della bobina di accelerazione (colore)	248~372 Ω à 20°C (68°F) (Bianco/Blu-Bianco/Rosso)	...
Modello/Costruttore dell'unità CDI	5MV-00/YAMAHA	...
Bobina di accensione: Modello/Costruttore	4SS-00/YAMAHA	...
Distanza minima tra le candele	6 mm (0,24 in)	...
Resistenza dell'avvolgimento primario	0,14~0,20 Ω à 20°C (68°F)	...
Resistenza dell'avvolgimento secondario	6,7~10,1kΩ à 20°C (68°F)	...

Parte da serrare	Dimensioni della filettatura	Quantità	Coppia di serraggio		
			Nm	m•kg	ft•lb
Statore	M 6 × 1,0	3	8	0,8	5,8
Rotore	M10 × 1,25	1	33	3,3	24
Bobina di accensione	M 6 × 1,0	2	7	0,7	5,1

IC220001

SPECIFICHE GENERALI RELATIVE ALLA COPPIA

Questa tabella specifica la coppia per i dispositivi di fissaggio standard con filettature a passo I.S.O. standard. Le specifiche relative alla coppia per componenti o gruppi speciali sono incluse nelle sezioni pertinenti di questo manuale. Per evitare distorsioni, serrare i gruppi con più dispositivi di fissaggio in maniera incrociata, in fasi progressive, finché non si raggiunge la coppia corretta. Se non specificato altrimenti, le specifiche relative alla coppia richiedono filettature pulite e asciutte. I componenti dovrebbero essere a temperatura ambiente.



- A. Distanza fra le parti piatte
- B. Diametro esterno della filettatura

A (Dado)	B (Vite)	SPECIFICA RELATIVA ALLA COPPIA		
		Nm	m•kg	ft•lb
10 mm	6 mm	6	0,6	4,3
12 mm	8 mm	15	1,5	11
14 mm	10 mm	30	3,0	22
17 mm	12 mm	55	5,5	40
19 mm	14 mm	85	8,5	61
22 mm	16 mm	130	13	94

IC230000

DEFINIZIONE DELLE UNITÀ

Unità	Letture	Definizione	Misura
mm cm	millimetri centimetri	10^{-3} metri 10^{-2} metri	Lunghezza Lunghezza
kg	chilogrammi	10^3 grammi	Peso
N	newton	$1 \text{ kg} \times \text{m} / \text{sec}^2$	Forza
Nm m•kg	newton metro chilogrammetri	$\text{N} \times \text{m}$ $\text{m} \times \text{kg}$	Coppia Coppia
Pa	pascal	N / m^2	Pressione
N/mm	newton per millimetro	N / mm	Flessibilità
L cm ³	litri centimetri cubici	— —	Volume o capacità Volume o capacità
giri/min	giri al minuto	—	Numero di giri del motore

CABLE ROUTING DIAGRAM

SPEC



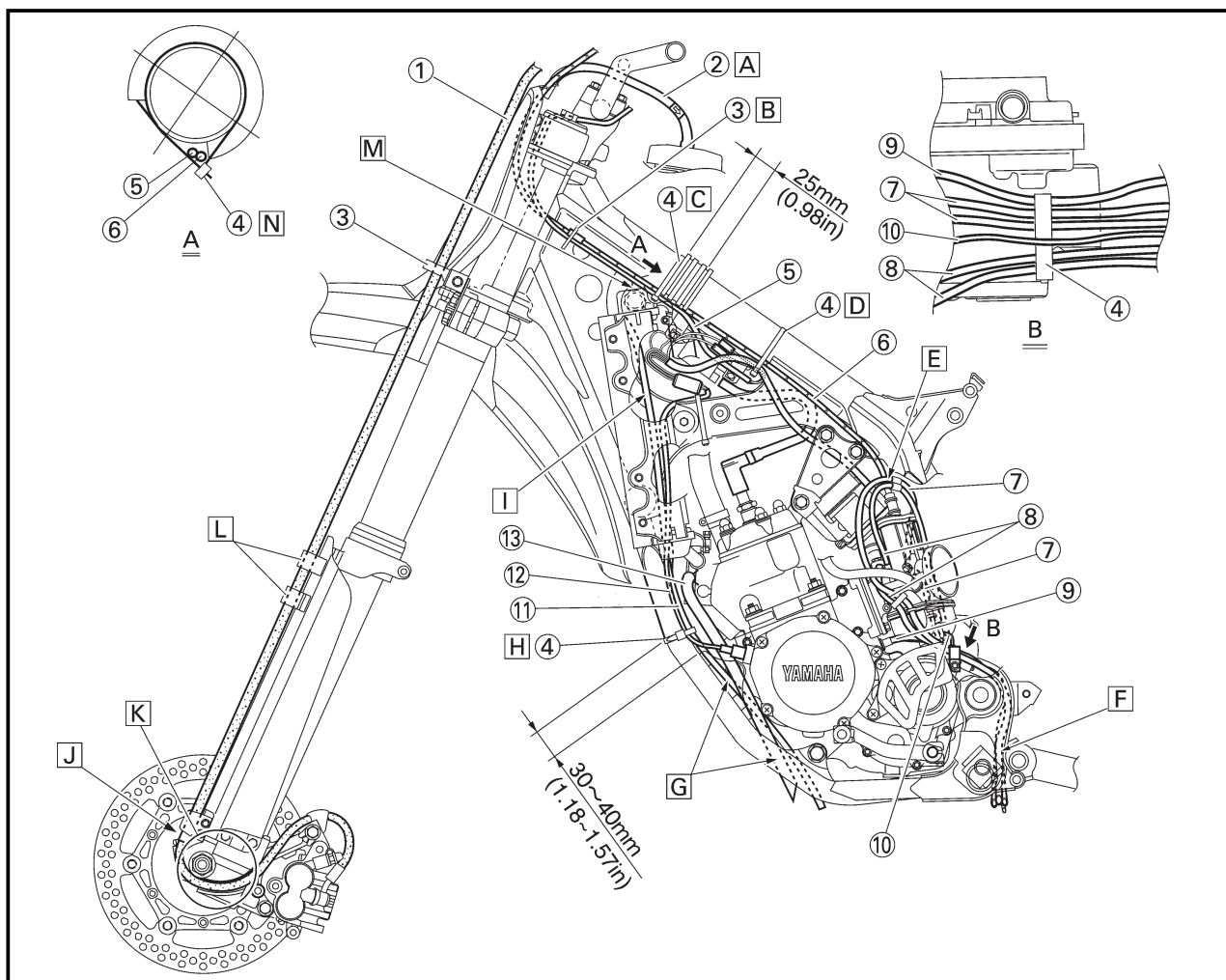
EC240000

- ① Brake hose
- ② Fuel tank breather hose
- ③ Cable guide
- ④ Clamp
- ⑤ "ENGINE STOP" button lead
- ⑥ Throttle cable
- ⑦ Air vent hose (right)
- ⑧ Air vent hose (left)
- ⑨ Transmission oil breather hose
- ⑩ Overflow hose
- ⑪ Radiator breather hose
- ⑫ CDI magneto lead
- ⑬ YPVS breather hose

- A Pass the fuel tank breather hose between the handlebar and tension bar, then insert its end into the hole of the number plate.
- B Pass the throttle cable and "ENGINE STOP" button lead into the cable guide. Align with the cable guide the front end of the tape on the throttle cable.

- C Clamp the throttle cable and "ENGINE STOP" button lead to the frame. With the clamp ends downward, tighten the throttle cable to the extent that it moves smoothly.
- D Clamp the "ENGINE STOP" button lead (where there is no protector), wireharness and throttle cable all together to the frame. With the clamp ends downward, pass the wireharness on the outer side of the chassis in relation to the "ENGINE STOP" button lead.
- E Pass the air vent hose at the rear of the throttle cable.
- F Pass the transmission oil breather hose, air vent hoses and overflow hose between the frame and connecting rod.
- G Pass the radiator breather hose and YPVS breather hose outside the engine bracket and inside the frame. Then pass the radiator breather

- hose inside the YPVS breather hose.
- H Clamp the radiator breather hose and CDI magneto lead on the rear of the down-tube.
- I Pass the radiator breather hose and CDI magneto lead between the frame and radiator.
- J Align the top of the brake hose neck with the brake hose holder bottom.
- K Pass the brake hose in front of the axle boss, then fit it into the hose groove so that the brake hose does not contact the nut (wheel axle).
- L Fit the brake hose into the guide on the protector.
- M Pass the throttle cable and "ENGINE STOP" button lead over the radiator hose.
- N Tighten the clamp with its ends sideways as shown.



**SCHEMA DE CHEMINEMENT DES CABLES
KABELFÜHRUNGSÜBERSICHTPLAN
DIAGRAMMA DEL PASSAGGIO DEI CAVI**



**SCHEMA DE
CHEMINEMENT DES
CABLES**

- ① Tuyau de frein
- ② Tuyau de reniflard de réservoir à essence
- ③ Guide de câble
- ④ Bride
- ⑤ Fil de bouton d'arrêt du moteur "ENGINE STOP"
- ⑥ Câble d'accélérateur
- ⑦ Tuyau de ventilation (droit)
- ⑧ Tuyau de ventilation (gauche)
- ⑨ Tuyau de reniflard d'huile de boîte de vitesses
- ⑩ Tube de trop-plein
- ⑪ Tuyau de reniflard de radiateur
- ⑫ Fil de magnéto CDI
- ⑬ Tube de reniflard YPVS

- A** Faire passer le tuyau de reniflard du réservoir à carburant entre le guidon et la barre de tension, puis l'insérer dans l'orifice de la plaque minéralogique.
- B** Faire passer le câble d'accélérateur et le fil du bouton "ENGINE STOP" (arrêt moteur) dans le guidage de câble. Aligner sur le guide-câble l'extrémité avant du ruban du câble d'accélérateur.
- C** Fixer le câble d'accélérateur et le fil du bouton "ENGINE STOP" sur le châssis. Les extrémités du collier étant orientées vers le bas, serrer le câble d'accélérateur de façon à ce qu'il bouge aisément.
- D** Fixer le faisceau du fil du bouton "ENGINE STOP" (là où il n'y a pas de protection) et le câble d'accélérateur ensemble au châssis. Les extrémités du collier étant orientées vers le bas, faire passer le faisceau de fils à l'extérieur du châssis par rapport au fil du bouton d'arrêt du moteur "ENGINE STOP".
- E** Faire passer le tuyau de ventilation à l'arrière du câble d'accélérateur.
- F** Faire passer le tube reniflard d'huile de transmission, les tubes d'aération et le tube de trop-plein.
- G** Faire passer le tuyau de reniflard de radiateur et le tuyau de reniflard de l'YPVS à l'extérieur du berceau du moteur et à l'intérieur du châssis. Faire ensuite passer le tuyau du reniflard de radiateur à l'intérieur du tuyau de reniflard de l'YPVS.
- H** Fixer avec un collier le tuyau de reniflard du radiateur et le fil de magnéto CDI.
- I** Faire passer le tuyau de reniflard du radiateur et le fil de magnéto CDI entre le châssis et le radiateur.
- J** Aligner le dessus du col du tuyau de frein sur la base du support du tuyau de frein.
- K** Faire passer le tuyau de frein à l'avant du bossage d'essieu, puis l'insérer dans la cannelure de sorte qu'il ne touche pas l'écrou (axe de roue).
- L** Faire rentrer le tuyau de frein dans le guide sur le protecteur.
- M** Faire passer le câble d'accélérateur et le fil du bouton d'arrêt moteur "ENGINE STOP" au-dessus de la durit de radiateur.
- N** Serrer la bride avec les extrémités sur les côtés comme illustré.

KABELFÜHRUNGSÜBERSICHTPLAN

- ① Bremsschlauch
- ② Kraftstofftank-Belüftungsschlauch
- ③ Kabelführung
- ④ Klemme
- ⑤ Leitungskabel des Motorstopknopfes „ENGINE STOP“
- ⑥ Gasseil
- ⑦ Belüftungsschlauch (Rechts)
- ⑧ Belüftungsschlauch (Links)
- ⑨ Getriebeöl-Belüftungsschlauch
- ⑩ Überlaufschlauch
- ⑪ Kühler-Belüftungsschlauch
- ⑫ Leitungskabel des CDI-Magnetzünders
- ⑬ YPVS-Belüftungsschlauch

- A** Den Kraftstofftank-Belüftungsschlauch zwischen der Lenkstange und der Zugstange durchführen und danach sein Ende in die Bohrung des Nummernschildes einsetzen.
- B** Das Gasseil und den Leitungsdraht der „ENGINE STOP“-Taste durch die Kabelführung führen. Vorderes Bandende am Gaskabel mit der Kabelführung ausrichten.
- C** Gasseil und Kabel zum Motoraussschalterknopf zum Rahmengestell führen. Mit nach unten gerichteten Klemmenenden Gasseil solchermaßen befestigen, daß es sich ruckfrei bewegt.
- D** Leitungskabel des Motorstopknopfes „ENGINE STOP“ (ungeschütztes Kabel) am Rahmen festklemmen. Kabelbaum mit nach unten gerichteten Klemmenenden zu der - vom Leitungskabel des Motorstopknopfes „ENGINE STOP“ aus betrachtet - Außenseite des Rahmens führen.
- E** Den Belüftungsschlauch hinter dem Gasseil durchführen.
- F** Den Getriebeöl-Belüftungsschlauch, die Belüftungsschläuche und den Überlaufschlauch zwischen dem Rahmen und der Verbindungsstange durchführen.
- G** Den Kühler-Belüftungsschlauch und den YPVS-Belüftungsschlauch an der Außenseite der Motorhalterung und an der Innenseite des Rahmens durchführen. Danach den Kühler-Belüftungsschlauch an der Innenseite des YPVS-Belüftungsschlauches durchführen.
- H** Den Kühler-Belüftungsschlauch und das Leitungskabel des CDI-Magnetzünders an der Rückseite des Fallrohres festklemmen.
- I** Den Kühler-Belüftungsschlauch und das Leitungskabel des CDI-Magnetzünders zwischen dem Rahmen und dem Kühler durchführen.
- J** Oberes Teil des Kabelschlauchhalses mit dem Boden der Kabelschlauchhalterung ausrichten.
- K** Den Bremsschlauch vor der Achsnabe durchführen und danach in die Schlauchnut einsetzen, so daß der Bremsschlauch die Mutter (Radachse) nicht berührt.
- L** Den Bremsschlauch in die Führung am Schutz einsetzen.
- M** Das Gasseil und das Leitungskabel des Motorstopknopfes „ENGINE STOP“ über dem Kühlerschlauch durchführen.
- N** Klemme, wie gezeigt, mit den Enden seitwärts festziehen.

IC240000

**DIAGRAMMA DEL
PASSAGGIO DEI CAVI**

- ① Tubo flessibile del freno
- ② Sfiato del serbatoio del carburante
- ③ Guida per cavi
- ④ Brida
- ⑤ Conduttore del pulsante "ARRESTO MOTORE"
- ⑥ Cavo dell'acceleratore
- ⑦ Tubo flessibile dello sfiatatoio dell'aria (destro)
- ⑧ Tubo flessibile dello sfiatatoio dell'aria (sinistro)
- ⑨ Sfiato dell'olio per trasmissioni
- ⑩ Tubo flessibile di troppopieno
- ⑪ Sfiato del radiatore
- ⑫ Conduttore del magnete CDI
- ⑬ Sfiato YPVS

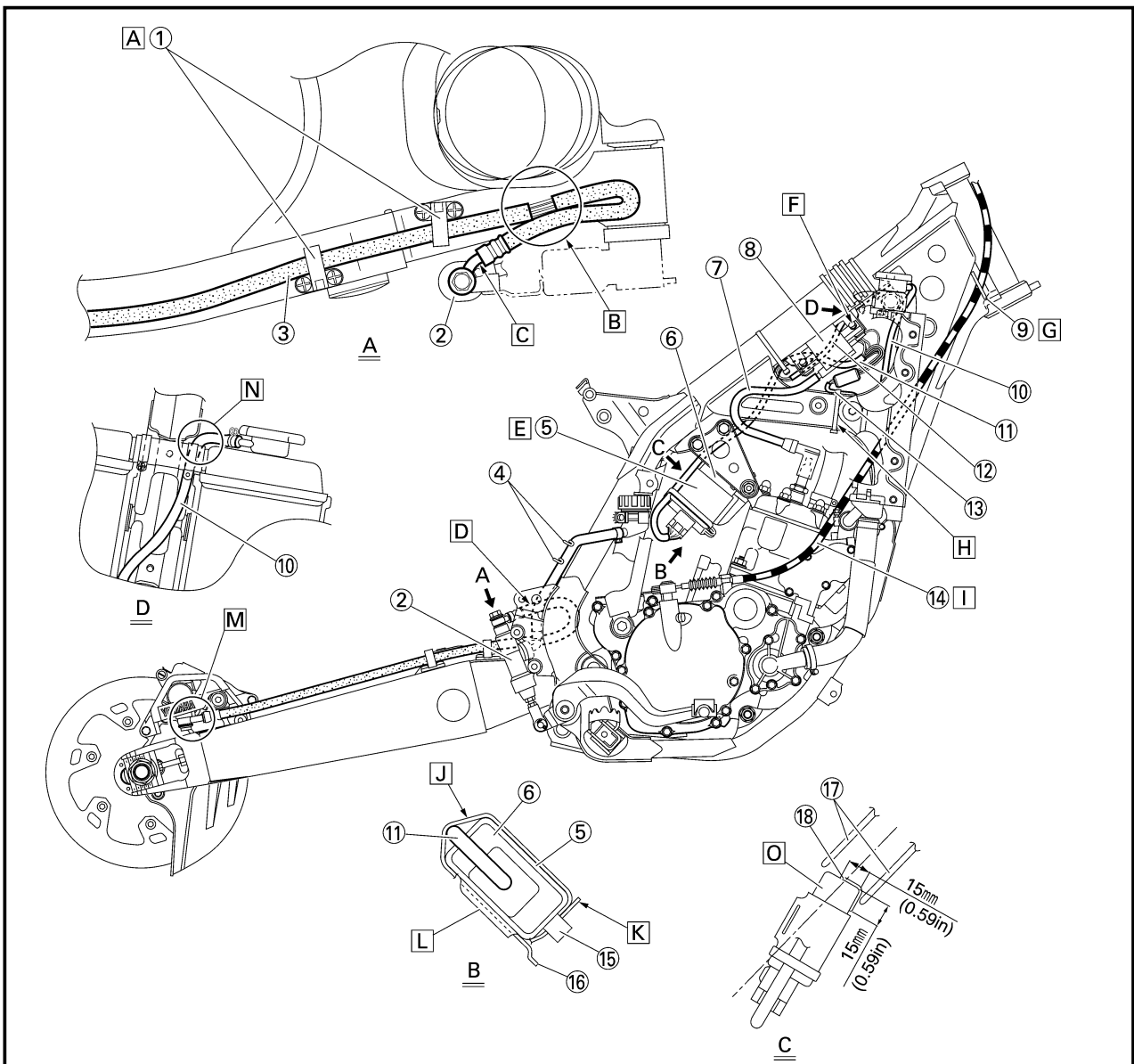
- A** Far passare lo sfiato del serbatoio purante fra il manubrio e il tirante, quindi inserirne l'estremità nel foro della targa.
- B** Far passare il cavo dell'acceleratore e il conduttore del pulsante "ARRESTO MOTORE" nella guida per cavi. Allineare con la guida per cavi l'estremità anteriore del nastro sul cavo dell'acceleratore.
- C** Bloccare il cavo dell'acceleratore e il conduttore del pulsante "ARRESTO MOTORE" sul telaio. Con le estremità della brida rivolte verso il basso, serrare il cavo dell'acceleratore in maniera che si muova senza difficoltà.
- D** Fissare insieme al telaio il conduttore del pulsante "ARRESTO MOTORE" (dove non vi è protezione), il cablaggio e il filo dell'acceleratore. Tenendo le estremità del morsetto rivolte verso il basso, far passare il cablaggio dal lato esterno dello chassis rispetto al conduttore del pulsante "ARRESTO MOTORE".
- E** Far passare il tubo flessibile dello sfiatatoio dell'aria sul retro del cavo dell'acceleratore.
- F** Far passare lo sfiato dell'olio per trasmissioni, i tubi flessibili degli sfiatatoi dell'aria e il tubo flessibile di troppopieno fra il telaio e la leva di rinvio.
- G** Far passare lo sfiato del radiatore e lo sfiato YPVS fuori dalla staffa del motore e dentro il telaio. Quindi far passare lo sfiato del radiatore dentro lo sfiato YPVS.
- H** Bloccare lo sfiato del radiatore e il conduttore del magnete CDI sul retro del tubo rivolto verso il basso.
- I** Far passare lo sfiato del radiatore e il conduttore del magnete CDI fra il telaio e il radiatore.
- J** Allineare la cima del manicotto del tubo flessibile del freno con la parte bassa del supporto del tubo flessibile del freno.
- K** Far passare il tubo flessibile del freno davanti al mozzo dell'asse, quindi inserirlo nella scanalatura per tubo flessibile in modo che il tubo flessibile del freno non tocchi il dado (asse della ruota).
- L** Inserire il tubo flessibile del freno nella guida sul dispositivo di protezione.
- M** Far passare il cavo dell'acceleratore e il conduttore del pulsante "ARRESTO MOTORE" sopra il manicotto flessibile del radiatore.
- N** Serrare il morsetto con le estremità di traverso, come mostrato.

CABLE ROUTING DIAGRAM

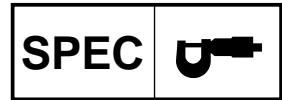
SPEC



- ① Brake hose holder
 - ② Master cylinder
 - ③ Brake hose
 - ④ Hose guide
 - ⑤ CDI unit band
 - ⑥ CDI unit
 - ⑦ High tension cord
 - ⑧ Ignition coil
 - ⑨ Cable guide
 - ⑩ Radiator breather hose
 - ⑪ Wireharness
 - ⑫ "ENGINE STOP" button lead
 - ⑬ CDI magneto lead
 - ⑭ Clutch cable
 - ⑮ Clamp
 - ⑯ CDI unit bracket
 - ⑰ Engine bracket
 - ⑱ CDI unit damper
- A** Pass the brake hose into the brake hose holder.
 - B** If the brake hose contacts the spring (rear shock absorber), correct its twist.
 - C** Install the brake hose so that its pipe portion directs as shown and lightly touches the projection on the master cylinder.
 - D** Pass the reservoir hose between the brake hose and swingarm bracket.
 - E** Put the CDI unit fully in the CDI unit band.
 - F** Fasten the ground lead together with the ignition coil.
 - G** Pass the clutch cable into the cable guide.
 - H** Clamp the CDI magneto lead on the upper part of the frame gusset at its protecting tube.
 - I** Pass the clutch cable over the radiator hose.
 - J** Clamp the wireharness on the top of the CDI unit with the clamp end downward.
 - K** Cut the clamp end to be flush with CDI unit side.
 - L** Fit the CDI unit band over the CDI unit bracket till it stops.
 - M** Install the brake hose to the caliper with the paint on the pipe facing the caliper and with the pipe contacting the caliper projection.
 - N** Pass the radiator breather hose between the frame and radiator hose so that it is not kinked or wedged.
 - O** Position the CDI unit between the engine brackets as shown.



**SCHEMA DE CHEMINEMENT DES CABLES
KABELFÜHRUNGSÜBERSICHTPLAN
DIAGRAMMA DEL PASSAGGIO DEI CAVI**



- ① Support de tuyau de frein
- ② Maître-cylindre
- ③ Tuyau de frein
- ④ Guide de tuyau
- ⑤ Bandeau du bloc CDI
- ⑥ Bloc CDI
- ⑦ Cordon de haute-tension
- ⑧ Bobine d'allumage
- ⑨ Guide de câble
- ⑩ Tuyau de reniflard de radiateur
- ⑪ Faisceau de fils
- ⑫ Fil de bouton d'arrêt du moteur "ENGINE STOP"
- ⑬ Fil de magnéto CDI
- ⑭ Câble d'embrayage
- ⑮ Bride
- ⑯ Support du bloc CDI.
- ⑰ Support du moteur
- ⑱ Amortisseur du bloc CDI

- A Faire passer le tuyau de frein dans les pattes de support de tuyau de frein.
- B Si le tuyau de frein touche le ressort (amortisseur arrière), ajuster le coude.
- C Installer le tuyau de frein de manière que la partie avec le tuyau soit dirigée comme indiqué et touche légèrement la saillie sur le maître-cylindre.
- D Faire passer le tuyau de réserve entre le tuyau de frein et le support du bras oscillant.
- E Mettre le bloc CDI entièrement dans le bandeau de bloc CDI.
- F Fixer le fil de masse à la bobine d'allumage.
- G Faire passer le câble d'embrayage dans le guide de câble.
- H Fixer le fil de magnéto de CDI sur la partie supérieure du couvre-joint du tube de protection.
- I Faire passer le câble d'embrayage sur la durite du radiateur.
- J Fixer le faisceau de fils au sommet du bloc CDI avec l'extrémité du collier vers le bas.
- K Couper l'extrémité du collier de façon à l'aligner sur le bord du bloc CDI.
- L Adapter complètement le bandeau du bloc CDI sur le support du bloc CDI.
- M Installer le conduit de frein sur l'étrier en veillant à ce que la marque peinte sur le conduit soit orientée vers l'étrier et que le conduit soit en contact avec la saillie de l'étrier.
- N Faire passer le tuyau reniflard du radiateur entre le châssis et la durite du radiateur de façon à ce qu'il ne soit pas plié ni coincé.
- O Positionner le bloc CDI entre les supports du moteur comme illustré.

- ① Bremsschlauchhalter
- ② Hauptbremszylinder
- ③ Bremsschlauch
- ④ Schlauchführung
- ⑤ Band der CDI-Einheit
- ⑥ CDI-Einheit
- ⑦ Hochspannungskabel
- ⑧ Zündspule
- ⑨ Kabelführung
- ⑩ Kühler-Belüftungsschlauch
- ⑪ Kabelbaum
- ⑫ Leitungskabel des Motorstopknopfes „ENGINE STOP“
- ⑬ Leitungskabel des CDI-Magnetzünders
- ⑭ Kupplungskabel
- ⑮ Klemme
- ⑯ CDI-Halter
- ⑰ Motorhalterung
- ⑱ CDI-Einheitsdämpfer

- A Den Bremsschlauch in den Bremsschlauchhalter führen.
- B Falls der Bremsschlauch die Feder (Hinterrad-Stoßdämpfer) berührt, seine Verdrehung berichtigen.
- C Den Bremsschlauch so einbauen, daß sein Rohrteil gemäß Abbildung angeordnet ist und den Überstand am Hauptbremszylinder leicht berührt.
- D Den Ausgleichschlauch zwischen dem Bremsschlauch und der Schwingenhalterung durchführen.
- E Die CDI-Einheit vollständig in das Band der CDI-Einheit einsetzen.
- F Das Massekabel gemeinsam mit der Zündspule befestigen.
- G Das Kupplungskabel in die Kabelführung einführen.
- H Das Leitungskabel des CDI-Magnetzünders am oberen Teil der Rehmensfütze an ihrem Schutzrohr festklemmen.
- I Das Kupplungskabel über dem Kühlerschlauch anordnen.
- J Kabelbaum mit nach unten gerichtetem Klemmenende oben an der CDI festklemmen.
- K Klemmenende bündig mit der CDI-Seite abschneiden.
- L Das Band der CDI-Einheit bis zum Anschlag über dem CDI-Halter führen.
- M Bremsschlauch so am Bremssattel anbringen, daß die Farbe am Rohr dem Bremssattel zugewendet ist und das Rohr den Überstand des Bremssattels leicht berührt.
- N Kühlerentlüftungsschlauch zwischen dem Rahmen und dem Kühlerschlauch so führen, daß er weder geknickt noch verklemmt wird.
- O CDI-Einheit wie dargestellt zwischen den Motorhalterungen anbringen.

- ① Supporto del tubo flessibile del freno
- ② Cilindro principale
- ③ Tubo flessibile del freno
- ④ Guida per tubo flessibile
- ⑤ Nastro dell'unità CDI
- ⑥ Unità CDI
- ⑦ Cavo ad alta tensione
- ⑧ Bobina di accensione
- ⑨ Guida per cavi
- ⑩ Sfiato del radiatore
- ⑪ Complesso conduttori
- ⑫ Conduttore del pulsante "ARRESTO MOTORE"
- ⑬ Conduttore del magnete CDI
- ⑭ Cavo della frizione
- ⑮ Brida
- ⑯ Staffa dell'unità CDI
- ⑰ Staffa del motore
- ⑱ Smorzatore dell'unità CDI

- A Far passare il tubo flessibile del freno nel supporto del tubo flessibile del freno.
- B Se il tubo flessibile del freno tocca la molla (ammortizzatore posteriore), correggerne la torsione.
- C Installare il tubo flessibile del freno in maniera tale che la sua parte di tubo sia rivolta come illustrato e tocchi leggermente la sporgenza sul cilindro principale.
- D Far passare il tubo flessibile del serbatoio fra il tubo flessibile del freno e la staffa del forcellone oscillante.
- E Collocare l'unità CDI completamente nel nastro dell'unità CDI.
- F Fissare il filo di terra insieme alla bobina di accensione.
- G Far passare il cavo della frizione nella guida per cavi.
- H Bloccare il conduttore del magnete CDI sulla parte superiore del fazzoletto del telaio in corrispondenza del suo tubo di protezione.
- I Far passare il cavo della frizione sopra il manicotto flessibile del radiatore.
- J Bloccare il complesso conduttori sulla parte superiore dell'unità CDI con l'estremità della brida rivolta verso il basso.
- K Tagliare l'estremità della brida in modo che sia a filo con il lato dell'unità CDI.
- L Inserire il nastro dell'unità CDI sopra il puntello dell'unità CDI finché non si arresta.
- M Installare il tubo flessibile del freno sulla pinza mantenendo la vernice del tubo rivolta verso la pinza, ed il tubo a contatto con la sporgenza della pinza.
- N Fare scorrere il tubo di sfiato del radiatore tra il telaio e il tubo del radiatore in modo che non si attorcigli e non rimanga schiacciato.
- O Posizione dell'unità CDI tra le staffe del motore, come mostrato.

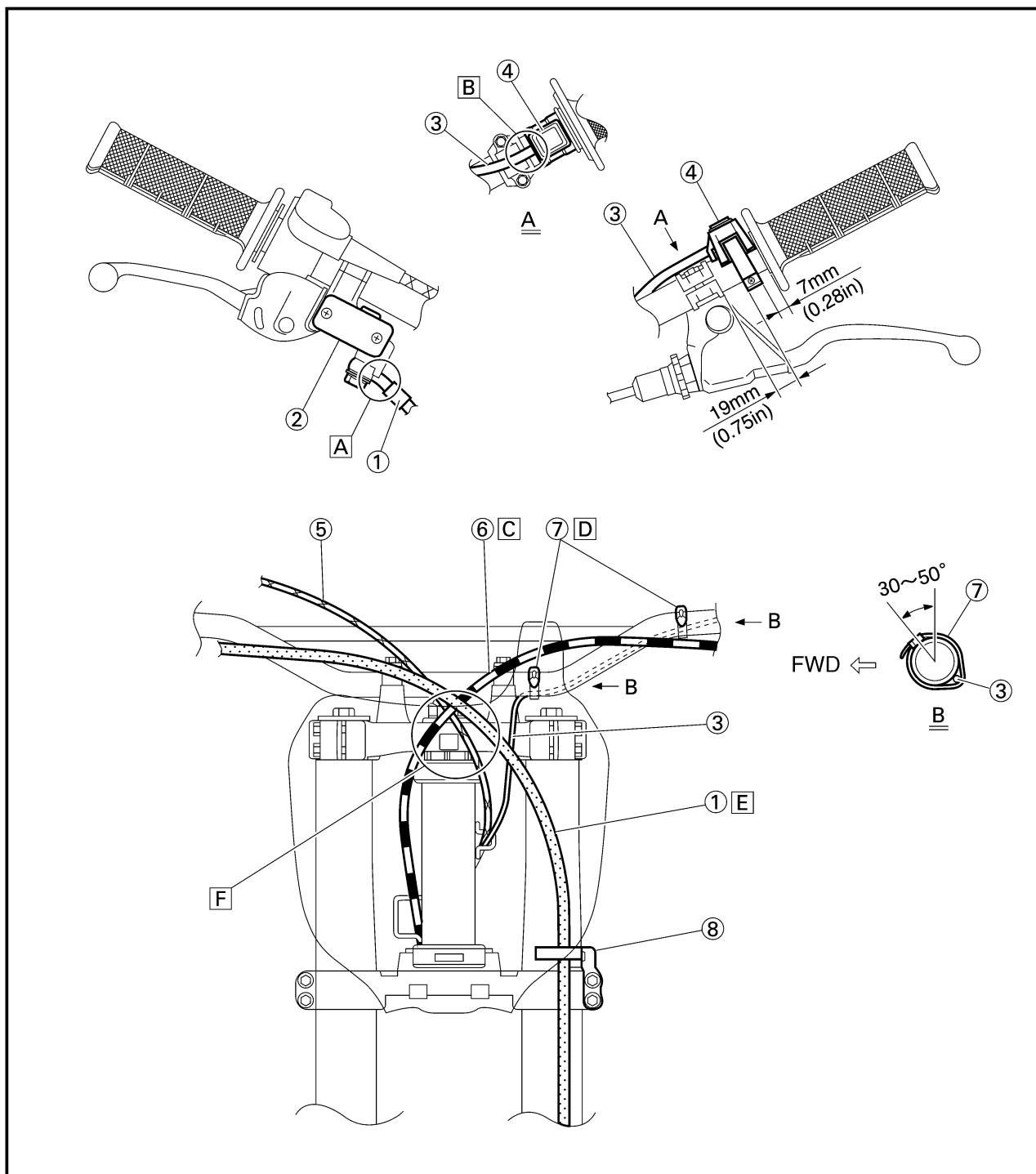
CABLE ROUTING DIAGRAM

SPEC

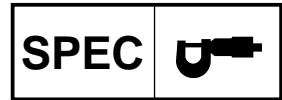


- ① Brake hose
- ② Master cylinder
- ③ "ENGINE STOP" button lead
- ④ "ENGINE STOP" button
- ⑤ Throttle cable
- ⑥ Clutch cable
- ⑦ Clamp
- ⑧ Cable guide

- A** Install the brake hose so that its pipe portion directs as show and lightly touches the projection on the master cylinder.
- B** Pass the "ENGINE STOP" button lead in the middle of the clutch holder.
- C** Pass the clutch cable in front of the throttle cable.
- D** Clamp the "ENGINE STOP" button lead to the handlebar to 3 clicks.
- E** Pass the brake hose in front of the number plate and through the cable guide.
- F** Cross the clutch cable and throttle cable over the number plate boss.



**SCHEMA DE CHEMINEMENT DES CABLES
KABELFÜHRUNGSÜBERSICHTPLAN
DIAGRAMMA DEL PASSAGGIO DEI CAVI**



- ① Tuyau de frein
- ② Maître-cylindre
- ③ Fil de bouton d'arrêt du moteur "ENGINE STOP"
- ④ Bouton d'arrêt du moteur "ENGINE STOP"
- ⑤ Câble d'accélérateur
- ⑥ Câble d'embrayage
- ⑦ Bride
- ⑧ Guide de câble

- [A] Installer la tuyau de frein de manière que la partie avec le tuyau soit dirigée comme indiqué et touche légèrement la saillie sur le maître-cylindre.
- [B] Faire passer le fil de bouton d'arrêt du moteur "ENGINE STOP" au centre du support d'embrayage.
- [C] Faire passer le câble d'embrayage devant le câble d'accélérateur.
- [D] Fixer le fil du bouton "ENGINE STOP" sur le guidon (3 déclics).
- [E] Faire passer le tuyau de frein devant la plaque d'immatriculation et à travers le guide de câble.
- [F] Croiser le câble d'embrayage et le câble d'accélérateur sur le bossage de fixation de la plaque minéralogique.

- ① Bremsschlauch
- ② Hauptbremszylinder
- ③ Leitungskabel des Motorstopknopfes „ENGINE STOP“
- ④ Motorstopknopf „ENGINE STOP“
- ⑤ Gasseil
- ⑥ Kupplungskabel
- ⑦ Klemme
- ⑧ Kabelführung

- [A] Den Bremsschlauch so einbauen, daß sein Rohrteil gemäß Abbildung angeordnet ist und den Überstand am Hauptbremszylinder leicht berührt.
- [B] Das Leitungskabel des Motorstopknopfes „ENGINE STOP“ in der Mitte des Kupplungshalters durchführen.
- [C] Das Kupplungsseil vor dem Gasseil durchführen.
- [D] Kabel des Motoraussschaltknopfes am Lenker festklemmen mit 3 Klicks.
- [E] Den Bremsschlauch vor dem Nummernschild und durch die Kabelführung durchführen.
- [F] Das Kupplungsseil und das Gasseil über der Nummernschild-Befestigungsnahe überkreuzen.

- ① Tubo flessibile del freno
- ② Cilindro principale
- ③ Conduttore del pulsante "ARRESTO MOTORE"
- ④ Pulsante "ARRESTO MOTORE"
- ⑤ Cavo dell'acceleratore
- ⑥ Cavo della frizione
- ⑦ Nastro
- ⑧ Guida per cavi

- [A] Installare il tubo flessibile del freno in modo che la sua parte di tubo sia rivolta come illustrato e tocchi leggermente la sporgenza sul cilindro principale.
- [B] Far passare il conduttore del pulsante "ARRESTO MOTORE" nel mezzo del supporto della frizione.
- [C] Far passare il cavo della frizione davanti al cavo dell'acceleratore.
- [D] Bloccare il conduttore del pulsante "ARRESTO MOTORE" sul manubrio dopo 3 scatti.
- [E] Far passare il tubo flessibile del freno davanti alla targa e attraverso la guida per cavi.
- [F] Incrociare il cavo della frizione e il cavo dell'acceleratore sopra il mozzo della targa.

EC300000

REGULAR INSPECTION AND ADJUSTMENTS

EC310051

MAINTENANCE INTERVALS

The following schedule is intended as a general guide to maintenance and lubrication. Bear in mind that such factors as weather, terrain, geographical location, and individual usage will alter the required maintenance and lubrication intervals. If you are a doubt as to what intervals to follow in maintaining and lubricating your machine, consult your Yamaha dealer.

Item	After break-in	Every race	Every third	Every fifth	As required	Remarks
PISTON Inspect and clean Replace	●	●		●	●	Inspect crack Remove carbon
PISTON RING Inspect Replace	●	●	●		●	Check ring end gap
PISTON PIN, SMALL END BEARING Inspect Replace		●			●	
CYLINDER HEAD Inspect and clean Retighten	● ●	● ●				Remove carbon Check gasket
CYLINDER Inspect and clean Replace	●	●			●	Inspect score marks Inspect wear
YPVS Inspect and clean	●	●				
CLUTCH Inspect and adjust Replace	●	●			●	Inspect housing, friction plate, clutch plate and spring
TRANSMISSION Replace oil Inspect Replace bearing	●			●	● ●	Yamalube 4 (10W-30) or SAE 10W-30 SE motor oil
SHIFT FORK, SHIFT CAM, GUIDE BAR Inspect					●	Inspect wear
ROTOR NUT Retighten	●			●		
MUFFLER Inspect Clean	●	●		●		
CRANK Inspect and clean				●	●	
CARBURETOR Inspect, adjust and clean	●	●				
SPARK PLUG Inspect and clean Replace	●	●			●	
DRIVE CHAIN Lubricate, slack, alignment Replace	●	●			●	Use chain lube Chain slack: 40~50 mm (1.6~2.0 in)

3

MAINTENANCE INTERVALS



3

Item	After break-in	Every race	Every third	Every fifth	As required	Remarks
COOLING SYSTEM Check coolant level and leakage Check radiator cap operation Replace coolant Inspect hoses	●	●			● ●	Every two years
OUTSIDE NUTS AND BOLTS Retighten	●	●				Refer to "STARTING AND BREAK-IN" section in the CHAPTER 1.
AIR FILTER Clean and lubricate Replace	●	●			●	Use foam air-filter oil
FRAME Clean and inspect	●	●				
FUEL TANK, COCK Clean and inspect	●		●			
BRAKES Adjust lever position and pedal height Lubricate pivot point Check brake disc surface Check fluid level and leakage Retighten brake disc bolts, caliper bolts, master cylinder bolts and union bolts Replace pads Replace brake fluid	● ● ● ● ●	● ● ● ● ●			● ●	Every one year
FRONT FORKS Inspect and adjust Replace oil Replace oil seal	● ●	●		●	●	Suspension oil "01"
FRONT FORK OIL SEAL AND DUST SEAL Clean and lube	●	●				Lithium base grease
REAR SHOCK ABSORBER Inspect and adjust Lube Retighten	● ●	● ●	●		●	Molybdenum disulfide grease
CHAIN GUARD AND ROLLERS Inspect	●	●				
SWINGARM Inspect and retighten	●	●				
RELAY ARM, CONNECTING ROD Inspect and lube	●	●				Molybdenum disulfide grease
STEERING HEAD Inspect free play and retighten Clean and lube Replace bearing	●	●		●	●	Lithium base grease
TIRE, WHEELS Inspect air pressure, wheel run-out, tire wear and spoke looseness Retighten sprocket bolt Inspect bearings Replace bearings Lubricate	● ●	● ●		● ●	●	Lithium base grease
THROTTLE, CONTROL CABLE Check routing and connection Lubricate	● ●	● ●				Yamaha cable lube or SAE 10W-30 motor oil

MEMO

VERIFICATION ET REGLAGES COURANTS

PROGRAMME D'ENTRETIEN

Le programme suivant est destiné à servir de guide général pour l'entretien et la lubrification. Gardez à l'esprit que le temps, le terrain, la situation géographique et l'emploi que vous faites de votre machine ont une grande influence sur les intervalles d'entretien et de lubrification. En cas de doute au sujet des intervalles d'entretien et de lubrification à adopter, consultez votre concessionnaire Yamaha.

Partie	Après rodage	Chaque course	Chaque trois-ième	Chaque cinquième	Si nécessaire	Remarques
PISTON Contrôler et nettoyer Changer	●	●		●	●	Contrôler s'il n'est pas fendu Décalaminer
SEGMENT Contrôler Changer	●	●	●		●	Contrôler l'écartement des extrémités
AXE DE PISTON, ROULEMENT DE PIED DE BIELLE Contrôler Changer		●			●	
CULASSE Contrôler et nettoyer Resserrer	● ●	● ●				Décalaminer Contrôler le joint
CYLINDRE Contrôler et nettoyer Changer	●	●			●	Contrôler les marques de rayures Contrôler l'usure
YPVS Contrôler et nettoyer	●	●				
EMBRAYAGE Contrôler et régler Changer	●	●			●	Contrôler la cloche, la disque de friction, la disque d'embrayage et le ressort
BOITE DE VITESSE Changer l'huile Contrôler Changer le roulement	●			●	● ●	Huile Yamalube 4 (10W-30) ou huile moteur SAE 10W-30 SE
FOURCHETTE, BARILLET, BARRE DE GUIDAGE Contrôler					●	Contrôler l'usure
ECROU DU ROTOR Resserrer	●			●		
POT D'ECHAPPEMENT Contrôler Nettoyer	●	●		●		
VILEBREQUIN Contrôler et nettoyer				●	●	
CARBURATEUR Contrôler, régler et nettoyer	●	●				
BOUGIE Contrôler et nettoyer Changer	●	●			●	
CHAINE DE TRANSMISSION Graisser, jeu, alignement Changer	●	●			●	Utiliser du lubrifiant pour chaîne Jeu de la chaîne: 40~50 mm (1,6~2,0 in)

PROGRAMME D'ENTRETIEN



Partie	Après rodage	Chaque course	Chaque troisième	Chaque cinquième	Si nécessaire	Remarques
CIRCUIT DE REFROIDISSEMENT Contrôler le niveau du liquide de refroidissement et s'il n'y a pas de fuite Contrôler le fonctionnement du bouchon de radiateur Changer le liquide de refroidissement Contrôler les tuyaux	●	●			● ●	Chaque deux ans
BOULONS ET ECROUS EXTERIEUR Resserrer	●	●				Se reporter à la section "MISE EN ROUTE ET RODAGE" du CHAPITRE 1.
FILTRE A AIR Nettoyer et graisser Changer	●	●			●	Utiliser l'huile de filtre à air
CADRE Nettoyer et contrôler	●	●				
RESERVOIR A ESSENCE, ROBINET A ESSENCE Nettoyer et contrôler	●		●			
FREINS Régler la position du levier et la hauteur de la pédale Graisser les pivots Contrôler la surface du frein à disque Contrôler le niveau de fluide et les fuites Resserrer les boulons du frein à disque, les boulons d'étier, les boulons du maître-cylindre et les boulons d'union Changer les plaquettes Changer le liquide de frein	● ● ● ● ●	● ● ● ● ●			● ●	Chaque année
FOURCHE AVANT Contrôler et régler Changer l'huile Changer la bague d'étanchéité	● ●	●		●	●	Huile de suspension "01"
BAGUE D'ETANCHEITE ET JOINT ANTIPOUSSIERE DE FOURCHE AVANT Nettoyer et lubrifier	●	●				Graisse à base de lithium
AMORTISSEUR ARRIERE Contrôler et régler Lubrifier Resserrer	● ●	● ●	●		●	Graisse au bisulfure de molybdène
GUIDE-CHAINE ET ROULEAU Contrôler	●	●				
BRAS OSCILLANT Contrôler et resserrer	●	●				
BRAS RELAIS, BIELLE Contrôler et lubrifier	●	●				Graisse au bisulfure de molybdène
TETE DE FOURCHE Contrôler le jeu Nettoyer et lubrifier Changer le roulement	●	●		●	●	Graisse à base de lithium

PROGRAMME D'ENTRETIEN



Partie	Après rodage	Chaque course	Chaque troisième	Chaque cinquième	Si nécessaire	Remarques
PNEU; ROUES Contrôler la pression de gonflage, le voile de roue et l'usure des pneus et voir s'il n'y a pas de rayon détendu Resserrer les boulons de la roue dentée Contrôler les roulements Changer les roulements Graisser	● ●	● ●	● ●		●	Graisse à base de lithium
ACCELERATEUR, CABLES DE COMMANDE Contrôler le chaminement et le branchement Graisser	● ●	● ●				Yamaha lube pour câble ou Huile moteur SAE 10W-30

REGELMÄSSIGE PRÜFUNG UND EINSTELLUNGEN

WARTUNGSINTERVALLE

Der folgende Wartungsplan dient nur als allgemeine Richtlinie für Wartung und Schmierun. In Abhängigkeit von den Wetterbedingungen, dem Terrain, der geographischen Lage und den individuellen Fahrgewohnheiten sind die aufgeführten Wartungs- und Schmierintervalle zu ändern. Falls Fragen hinsichtlich der Wartungs- und Schmierintervalle auftreten sollten, wenden Sie sich bitte an Ihren Yamaha Fachhändler.

Benennung	Nach dem Einfahren	Nach jedem Rennen	Nach jedem dritten Rennen	Nach jedem fünften Rennen	Wie Erforderlich	Bemerunen
KOLBEN Prüfen und reinigen Erneuern	●	●		●	●	Auf Risse prüfen Ölkohleablagerungen entfernen
KOLBENRINGE Prüfen Erneuern	●	●	●		●	Kolbenring-Endspalt prüfen
KOLBENBOLZEN, PLEUELAUGEN-LAGER Prüfen Erneuern		●			●	
ZYLINDERKOPF Prüfen und reinigen Nachziehen	● ●	● ●				Ölkohleablagerungen entfernen Dichtung prüfen
ZYLINDER Prüfen und reinigen Erneuern	●	●			●	Freißmarken prüfen Abnutzung prüfen
YPVS Prüfen und reinigen	●	●				
KUPPLUNG Prüfen und einstellen Erneuern	●	●			●	Gehäuse, Reibscheibe, Kupplungsscheibe und Feder prüfen
GETRIEBE Öl wechseln Prüfen Lager erneuern	●			●	● ●	Yamalube 4 (10W-30) oder Motoröl SAE 10W-30 SE
SCHALTGABEL, SCHALTNOCKE, FÜHRUNGSSTANGE Prüfen					●	Auf Abnutzung prüfen
ROTORMUTTER Nachziehen	●			●		
SCHALLDÄMPFER Prüfen Reinigen	●	●		●		
KURBELWELLE Prüfen und reinigen				●	●	
VERGASER Prüfen, einstellen und reinigen	●	●				
ZÜNDKERZE Prüfen und reinigen Erneuern	●	●			●	
ANTRIEBSKETTE Schmieren, Durchhang und Ausrichtung Erneuern	●	●			●	Kettenschmiermittel verwenden: Durchhang: 40~50 mm (1,6~2,0 in)

WARTUNGSINTERVALLE



Benennung	Nach dem Einfahren	Nach jedem Rennen	Nach jedem dritten Rennen	Nach jedem fünften Rennen	Wie Erforderlich	Bemerunen
KÜHLANLAGE Kühlmittelstand prüfen und auf Undichtigkeit achten Funktion des Kühlerdeckels kontrollieren Kühlmittel wechseln Schläuche prüfen	●	●			● ●	Alle zwei Jahre
MUTTERN UND SCHRAUBEN AN DER AUSSENSEITE Nachziehen	●	●				Siehe Abschnitt „STARTEN UND EINFAHREN“ im KAPITEL 1.
LUFTFILTER Reinigen und schmieren Erneuern	●	●			●	Öl für Schaumstoff-Luftfilterinsatz
RAHMEN Reinigen und prüfen	●	●				
KRAFTSTOFFTANK, KRAFTSTOFFHAHN Reinigen und prüfen	●		●			
BREMSEN Bremshebelposition und Bremspedalhöhe einstellen Drehzapfen schmieren Bremsscheibenfläche prüfen Flüssigkeitsstand prüfen und auf Undichtigkeit achten Bremsscheiben- und Bremssattel-Befestigungsschrauben, Hauptbremszylinder-Befestigungsschrauben und Hohlschrauben nachziehen Bremsbelagplatten erneuern Bremsflüssigkeit erneuern	● ● ● ● ●	● ● ● ● ●			● ●	Jedes Jahr
VORDERRADGABEL Prüfen und einstellen Ölwechseln Dichtringe wechseln	● ●	●		●	●	Teleskopgabelöl „01“
VORDERRADGABEL-ÖLDICHTUNG UND STAUBDICHTUNG Reinigen und schmieren	●	●				Lithium-Fett
HINTERRAD-STOSSDÄMPFER Prüfen und einstellen Schmieren Nachziehen	● ●	● ●	●		●	Molybdän-Fett
KETTENFÜHRUNG UND ROLLEN Prüfen	●	●				
HINTERRADSCHWINGE Prüfen und nachziehen	●	●				
VERBINDUNGSARM, VERBINDUNGSSTANGE Prüfen und schmieren	●	●				Molybdän-Fett
LENKKOPF Spiel prüfen und nachziehen Reinigen und schmieren Lager erneuern	●	●		●	●	Lithium-Fett

WARTUNGSINTERVALLE



Benennung	Nach dem Einfahren	Nach jedem Rennen	Nach jedem dritten Rennen	Nach jedem fünften Rennen	Wie Erforderlich	Bemerunen
RÄDER, REIFEN Reifendruck, Felgensschlag, Reifenverschleiß und Speichen auf Lockerung prüfen Kettensrad-Befestigungsschraube nachziehen Lager prüfen Lager erneuern Schmieren	●	●				Lithium-Fett
GASDREHGRIFF, GASSEIL Seilzugführung und Anschlüsse prüfen Schmieren	● ●	● ●				Yamaha Seilzug- Schmiermittel oder Motoröl SAE 10W-30

IC300000

REVISIONE E REGOLAZIONI REGOLARI

IC310051

INTERVALLI DI MANUTENZIONE

Il programma che segue vuole essere una guida generale alla manutenzione e alla lubrificazione. Tenere presente che fattori quali le condizioni atmosferiche, il terreno, la posizione geografica e l'uso individuale modificheranno gli intervalli di manutenzione e di lubrificazione necessari. Se si hanno dubbi sugli intervalli da seguire per la manutenzione e la lubrificazione del veicolo, consultare il concessionario Yamaha.

Voce	Dopo il rodaggio	Ogni gara	Ogni	Ogni cinque	In base alle necessità	Osservazioni
PISTONE Ispezione e pulitura Sostituzione	●	●		●	●	Ispezionare incrinatura Togliere carbonio
FASCIA ELASTICA Ispezione Sostituzione	●	●	●		●	Controllare distanza dell'estremità della fascia
SPINOTTO, CUSCINETTO A ESTREMITÀ PICCOLA Ispezione Sostituzione		●			●	
TESTA CILINDRO Ispezione e pulitura Riserraggio	● ●	● ●				Togliere carbonio Controllare guarnizione
CILINDRO Ispezione e pulitura Sostituzione	●	●			●	Ispezionare segni di rigature Ispezionare usura
YPVS Ispezione e pulitura	●	●				
FRIZIONE Ispezione e regolazione Sostituzione	●	●			●	Ispezionare coperchio, disco della frizione, disco di innesto e molla
TRASMISSIONE Sostituzione dell'olio Ispezione Sostituzione del cuscinetto	●			●	● ●	Olio per motori Yamalube 4 (10W-30) o SAE 10W-30 SE
FORCELLA DEL CAMBIO, CAMMA DEL CAMBIO, GUIDA DI SCORRIMENTO Ispezione					●	Ispezionare usura
DADO DEL ROTORE Riserraggio	●			●		
MARMITTA Ispezione Pulitura	●	●		●		
GOMITO Ispezione e pulitura				●	●	
CARBURATORE Ispezione, regolazione e pulitura	●	●				
CANDELA Ispezione e pulitura Sostituzione	●	●			●	
CATENA DI TRASMISSIONE Lubrificazione, gioco, allineamento Sostituzione	●	●			●	Usare lubrificante per catene Gioco della catena: 40~50 mm (1,6 ~ 2,0 in)

INTERVALLI DI MANUTENZIONE



Voce	Dopo il rodaggio	Ogni gara	Ogni	Ogni cinque	In base alle necessità	Osservazioni
IMPIANTO DI RAFFREDDAMENTO Controllo livello e perdite di liquido refrigerante Controllo funzionamento del tappo del radiatore Sostituzione del liquido refrigerante Ispezione dei tubi flessibili	●	●			● ●	Ogni due anni
DADI E VITI ESTERNI Riserraggio	●	●				Consultare la sezione "AVVIAMENTO E RODAGGIO" al CAPITOLO 1.
FILTRO DELL'ARIA Pulitura e lubrificazione Sostituzione	●	●			●	Usare olio per filtri dell'aria in schiuma
TELAIO Pulitura e ispezione	●	●				
SERBATOIO, RUBINETTO DEL CARBURANTE Pulitura e ispezione	●		●			
FRENI Regolazione posizione della leva e altezza del pedale Lubrificazione punto di snodo Controllo superficie del disco del freno Controllo livello e perdite di liquido Riserraggio bulloni del disco del freno, bulloni della pinza, bulloni del cilindro principale e bulloni di unione Sostituzione pastiglie Sostituzione liquido per freni	● ● ● ● ●	● ● ● ● ●			● ●	Ogni anno
FORCELLE ANTERIORI Ispezione e regolazione Sostituzione dell'olio Sostituzione del paraolio	● ●	●		●	●	Olio per sospensioni "01"
PARAOLIO E PARAPOLVERE DELLA FORCELLA ANTERIORE Pulitura e lubrificazione	●	●				Grasso a base di litio
AMMORTIZZATORE POSTERIORE Ispezione e regolazione Lubrificazione Riserraggio	● ●	● ●	●		●	Grasso a base di bisolfuro di molibdeno
COPRICATENA E RULLI PER CATENA Ispezione	●	●				
FORCELLONE OSCILLANTE Ispezione e riserraggio	●	●				
BRACCIO DI RINVIO, LEVA DI RINVIO Ispezione e lubrificazione	●	●				Grasso a base di bisolfuro di molibdeno
TESTA DI STERZO Ispezione gioco libero e riserraggio Pulitura e lubrificazione Sostituzione del cuscinetto	●	●		●	●	Grasso a base di litio

INTERVALLI DI MANUTENZIONE



Voce	Dopo il rodaggio	Ogni gara	Ogni	Ogni cinque	In base alle necessità	Osservazioni
PNEUMATICO, RUOTE Ispezione della pressione dell'aria, della scenteratura della ruota, dell'usura dello pneumatico e dell'allentamento delle razze Riserraggio bullone del rocchetto Ispezione dei cuscinetti Sostituzione dei cuscinetti Lubrificazione	●	●				Grasso a base di litio
	●	●	●		●	
VALVOLA A FARFALLA, CAVO DI COMANDO Controllo dell'instradamento e del collegamento Lubrificazione	●	●				Lubrificante per cavi Yamaha oppure olio per motori SAE 10W-30
	●	●				

PRE-OPERATION INSPECTION AND MAINTENANCE



EC320000

PRE-OPERATION INSPECTION AND MAINTENANCE

Before riding for break-in operation, practice or a race, make sure the machine is in good operating condition.

Before using this machine, check the following points.

EC321000

GENERAL INSPECTION AND MAINTENANCE

Item	Routine	Page
Coolant	Check that coolant is filled up to the radiator filler cap. Check the cooling system for leakage.	P3-5~9
Fuel	Check that a fresh mixture of oil and gasoline is filled in the fuel tank. Check the fuel line for leakage.	P1-12
Transmission oil	Check that the oil level is correct. Check the crankcase for leakage.	P3-12~14
Gear shifter and clutch	Check that gears can be shifted correctly in order and that the clutch operates smoothly.	P3-9
Throttle grip/Housing	Check that the throttle grip operation and free play are correctly adjusted. Lubricate the throttle grip and housing, if necessary.	P3-10~11
Brakes	Check the play of front brake and effect of front and rear brake.	P3-17~23
Chain	Check chain slack and alignment. Check that the chain is lubricated properly.	P3-24~26
Wheels	Check for excessive wear and tire pressure. Check for loose spokes and have no excessive play.	P3-34~35
Steering	Check that the handlebar can be turned smoothly and have no excessive play.	P3-35~36
Front forks and rear shock absorber	Check that they operate smoothly and there is no oil leakage.	P3-26~33
Cables (wires)	Check that the clutch and throttle cables move smoothly. Check that they are not caught when the handlebars are turned or when the front forks travel up and down.	—
Muffler	Check that the muffler is tightly mounted and has no cracks.	P3-15~16
Sprocket	Check that the driven sprocket tightening bolt is not loose.	P3-24
Lubrication	Check for smooth operation. Lubricate if necessary.	P3-37
Bolts and nuts	Check the chassis and engine for loose bolts and nuts.	P1-16
Lead connectors	Check that the CDI magneto, CDI unit, and ignition coil are connected tightly.	P1-6
Settings	Is the machine set suitably for the condition of the racing course and weather or by taking into account the results of test runs before racing? Are inspection and maintenance completely done?	P7-1~24

INSPECTION ET ENTRETIEN AVANT UTILISATION

Avant la conduite pour le rodage, l'entraînement ou une course, s'assurer que la machine est en bon état de marche.

Avant d'utiliser cette machine, contrôler les points suivants:

INSPECTION GENERALE ET ENTRETIEN

Partie	Routine	Page
Eau de Refroidissement	S'assurer qu'il y a du liquide de refroidissement jusqu'au bouchon de l'orifice de remplissage du radiateur. S'assurer que le circuit de refroidissement ne fuit pas.	P3-5~9
Carburant	S'assurer qu'un mélange d'huile et d'essence frais est dans le réservoir à carburant. S'assurer que la canalisation de carburant ne fuit pas.	P1-12
Huile de transmission	S'assurer que le niveau d'huile de transmission est correct. S'assurer que le carter ne fuit pas.	P3-12~14
Sélecteur et embrayage	S'assurer que les vitesses peuvent être sélectionnées correctement et dans l'ordre et que l'embrayage fonctionne en douceur.	P3-9
Poignée des gaz/boîtier	S'assurer que la poignée des gaz fonctionne bien et que le jeu est correct. Lubrifier au besoin la poignée et le carter.	P3-10~11
Freins	Contrôler le jeu de frein avant et l'efficacité des freins avant et arrière.	P3-17~23
Chaîne	Contrôler la tension et l'alignement de la chaîne. S'assurer que la chaîne est graissée correctement.	P3-24~26
Roues	Contrôler s'il n'y a pas d'usure excessive. Contrôler s'il n'y a pas de rayons détendus et qu'il n'a pas de jeu excessif.	P3-34~35
Direction	S'assurer que le guidon peut être tourné en douceur et qu'il n'a pas de jeu excessif.	P3-35~36
Fourche avant et amortisseur arrière	S'assurer qu'ils fonctionnent en douceur et qu'il n'y a pas de fuite d'huile.	P3-26~33
Câbles	S'assurer que les câbles d'embrayage, de frein et d'accélération coulissent librement. S'assurer qu'ils ne sont pas coincés quand le guidon est tourné ou quand la fourche avant est comprimée puis détendue.	—
Pot d'échappement	S'assurer que le pot d'échappement est bien fixé et qu'il n'est pas fendu.	P3-15~16
Roue dentée	S'assurer que le boulon de fixation de la roue dentée entraînée n'est pas desserré.	P3-24
Graissage	Contrôler si le fonctionnement se fait en douceur./ Lubrifier si nécessaire.	P3-37
Boulons et écrous	S'assurer que les boulons et écrous de la partie cycle et du moteur ne sont pas desserrés.	P1-16
Connecteurs	S'assurer que la magnéto CDI, le bloc CDI et la bobine d'allumage sont bien branchés.	P1-6
Réglages	La machine est-elle réglée convenablement pour la condition du parcours de la course et du temps, ou en tenant compte des marches d'essai avant la course? Contrôle et entretien sont-ils faits en totalité?	P7-1~24

PRÜFUNG UND WARTUNG VOR DER INBETRIEBNAHME

Vor dem Einfahren, einer Übungs-oder Rennfahrt, immer die Maschine auf guten Betriebszustand kontrollieren.

Vor der Benutzung dieser Maschine sind die folgenden Punkte zu prüfen:

ALLGEMEINE PRÜFUNG UND WARTUNG

Benennung	Vorgang	Seite
Kühlmittel	Darauf achten, daß Kühlmittel bis zum Kühler-Einfüllstutzen aufgefüllt ist. Die Kühlanlage auf Undichtigkeit untersuchen.	P3-5~9
Kraftstoff	Sicherstellen, daß der Kraftstofftank mit einem frischen Gemisch aus Benzin und Öl gefüllt ist. Die Kraftstofflinie auf Undichtigkeit untersuchen.	P1-12
Getriebeöl	Auf richtigen Getriebeölstand achten. Das kurbelgehäuse auf Undichtigkeit untersuchen.	P3-12~14
Schaltung und Kupplung	Sicherstellen, daß die Kupplung richtig funktioniert und alle Gänge problemlos eingelegt werden können.	P3-9
Gasdrehgriff/ Lagergehäuse	Darauf achten, daß der Gasdrehgriff richtig funktioniert und das Spiel richtig eingestellt ist. Gasdrehgriff und Gehäuse schmieren, wenn erforderlich.	P3-10~11
Bremsen	Die Vorderradbremse auf Spiel und die Vorder-und Hinterradbremse auf zufriedenstellende Bremswirkung prüfen.	P3-17~23
Kette	Die Kette auf richtige Spannung und Ausrichtung prüfen. Auch sicherstellen, daß die Kette richtig geschmiert ist.	P3-24~26
Räder	Die Reifen auf übermäßige Abnutzung kontrollieren. Speichern auf Lockerung und übermäßiges Spiel prüfen.	P3-34~35
Lenkung	Darauf achten, daß sich die Lenkstange glatt drehen läßt und kein übermäßiges Spiel aufweist.	P3-35~36
Vorderradgabel und Hinterrad-Stoßdämpfer	Auf richtige Funktion achten und sicherstellen, daß kein Ölaustritt vorliegt.	P3-26~33
Seilzüge	Kupplungs-, Brems- und Gasseile auf glatte Bewegung prüfen. Auch darauf achten, daß diese nicht behindert werden, wenn die Lenkstange gedreht bzw. die Vorderradgabel zusammengedrückt und wieder freigelassen wird.	—
Schalldämpfer	Daruf achten, daß der Schalldämpfer richtig montiert ist und keine Risse aufweist.	P3-15~16
Kettenrad	Sicherstellen, daß die Befestigungsschraube des Abtriebskettenrades richtig festgezogen ist.	P3-24
Schmierung	Funktion prüfen. Wenn erforderlich schmieren.	P3-37
Schrauben und Muttern	Das Fahrgestell und den Motor auf lose Schrauben und Muttern kontrollieren.	P1-16
Kabelstecker	Sicherstellen, daß der CDI-Schwungmagnetzündler, die CDI-Einheit und die Zündspule richtig angeschlossen sind.	P1-6
Einstellung	Immer darauf achten, daß die Maschine für die herrschenden Bedingungen, die Rennstrecke und die Wetterbedingungen richtig eingestellt ist, wobei die im Probelauf erzielten Ergebnisse zu berücksichtigen sind? Auch auf richtige Inspektion und Wartung achten?	P7-1~24

IC320000

ISPEZIONE E MANUTENZIONE PRIMA DEL FUNZIONAMENTO

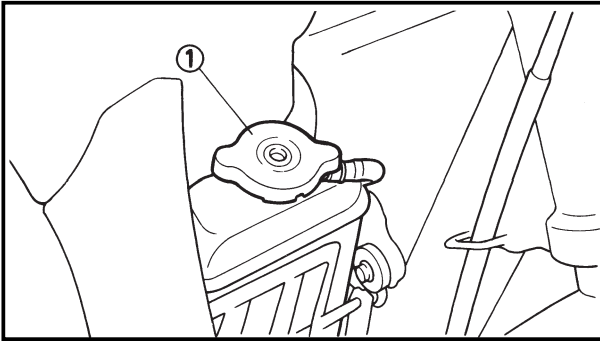
Prima di usarlo per il rodaggio, per allenamento o per una gara, accertarsi che il veicolo sia in buone condizioni di funzionamento.

Prima di usare questo veicolo, controllare i punti che seguono.

IC321000

ISPEZIONE E MANUTENZIONE GENERALI

Voce	Procedura	Pagina
Liquido refrigerante	Controllare che il liquido refrigerante sia riempito fino al tappo di riempimento del radiatore. Controllare l'impianto di raffreddamento per eventuali perdite.	P3-5~9
Carburante	Controllare che il serbatoio del carburante sia riempito con una miscela fresca di olio e benzina. Controllare il tubo del carburante per eventuali perdite.	P1-12
Olio per trasmissioni	Controllare che il livello dell'olio sia corretto. Controllare il carter per eventuali perdite.	P3-12~14
Cambio e frizione	Controllare che sia possibile cambiare correttamente le marce in ordine e che la frizione funzioni senza strappi.	P3-9
Manopola dell'acceleratore/ Carcassa	Controllare che il funzionamento e il gioco libero della manopola dell'acceleratore siano regolati correî. Lubrificare la manopola dell'acceleratore e la carcassa, se necessario.	P3-10~11
Freni	Controllare il gioco del freno anteriore e l'effetto del freno anteriore e posteriore.	P3-17~23
Catena	Controllare il gioco e l'allineamento della catena. Controllare che la catena sia lubrificata adeguatamente.	P3-24~26
Ruote	Controllare l'usura eccessiva e la pressione degli pneumatici. Controllare che le razze non siano allentate e non abbiano un gioco eccessivo.	P3-34~35
Sterzo	Controllare che il manubrio possa essere girato senza strappi e non abbia un gioco eccessivo.	P3-35~36
Forcelle anteriori e ammortizzatore posteriore	Controllare che funzionino senza problemi e che non vi siano perdite d'olio.	P3-26~33
Cavi (fili)	Controllare che i cavi della frizione e dell'acceleratore si muovano senza problemi. Controllare che non rimangano impigliati quando viene girato il manubrio o quando le forcelle anteriori si alzano e si abbassano.	—
Marmitta	Controllare che la marmitta sia montata saldamente e non presenti incrinature.	P3-15~16
Rocchetto	Controllare che il bullone di serraggio del rocchetto condotto non sia allentato.	P3-24
Lubrificazione	Controllare il regolare funzionamento. Lubrificare se necessario.	P3-37
Viti e dadi	Controllare il telaio e il motore per eventuali viti e dadi allentati.	P1-16
Connettori dei conduttori	Controllare che il magnete CDI, l'unità CDI e la bobina di accensione siano collegati saldamente.	P1-6
Impostazioni	Il veicolo è impostato correttamente per le condizioni del circuito di gara e atmosferiche o tenendo conto dei risultati delle prove prima della gara? L'ispezione e la manutenzione sono state effettuate in maniera completa?	P7-1~24



EC350000

ENGINE

EC351011

COOLANT LEVEL INSPECTION

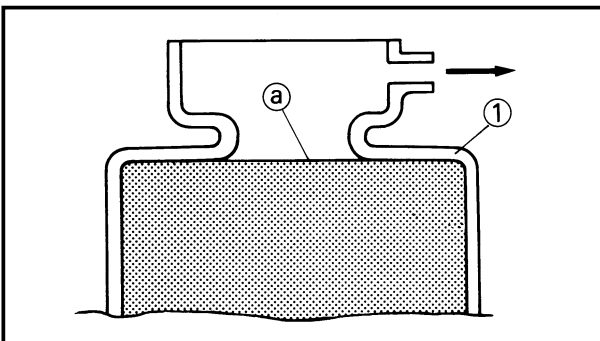
⚠ WARNING

Do not remove the radiator cap ①, drain bolt and hoses when the engine and radiator are hot. Scalding hot fluid and steam may be blown out under pressure, which could cause serious injury.

When the engine has cooled, place a thick towel over the radiator cap, slowly rotate the cap counterclockwise to the detent. This procedure allows any residual pressure to escape. When the hissing sound has stopped, press down on the cap while turning counterclockwise and remove it.

CAUTION:

Hard water or salt water is harmful to the engine parts. You may use distilled water, if you can't get soft water.



1. Place the machine on a level place, and hold it in an upright position.
2. Remove:
 - Radiator cap
3. Check:
 - Coolant level (a)Coolant level low → Add coolant.

① Radiator

EC353011

COOLANT REPLACEMENT

⚠ WARNING

Do not remove the radiator cap when the engine is hot.



MOTEUR

VERIFICATION DU NIVEAU DU LIQUIDE DE REFROIDISSEMENT

⚠ AVERTISSEMENT

Ne pas déposer le bouchon du radiateur ①, le boulon de vidange et les tuyaux quand le moteur et le radiateur sont chauds. Le liquide bouillant et de la vapeur pourraient être éjectés sous pression, ce qui pourrait causer de graves brûlures. Quand le moteur est froid, mettez un chiffon épais sur le bouchon du radiateur et tournez lentement le bouchon à gauche jusqu'au point de détente. Cette procédure permet de faire tomber toute pression résiduelle. Quand le sifflement s'est arrêté, appuyez sur le bouchon tout en le tournant à droite pour le déposer.

ATTENTION:

L'eau calcaire et l'eau salée sont nuisibles pour les pièces du moteur. Si on ne dispose pas d'eau douce, on peut utiliser de l'eau distillée.

1. Placer la machine sur la place de niveau, puis tenir bien vertical.
2. Déposer:
 - Bouchon du radiateur
3. Contrôler:
 - Niveau du liquide de refroidissement ②
 - Niveau du liquide de refroidissement bas → Ajouter le liquide de refroidissement.

① Radiateur

CHANGEMENT DU LIQUIDE DE REFROIDISSEMENT

⚠ AVERTISSEMENT

Ne jamais enlever le bouchon du radiateur quand le moteur est chaud.

MOTOR

INSPEKTION DES KÜHLMITTELSTANDES

⚠ WARNUNG

Niemals den Kühlerdeckel ①, die Ablassschraube und Schläuche bei heißem Motor und Kühler ausbauen. Kochende Flüssigkeit und Dampf können unter Druck austreten und ernsthafte Verletzungen verursachen. Sobald der Motor abgekühlt ist, einen dicken Lappen am Kühlerdeckel anbringen und den Deckel langsam gegen den Uhrzeigersinn in seine erste Raststellung drehen. Nicht warten, bis der Überdruck abgebaut wurde. Erst wenn das Ausstörngeräusch verstummt ist, den Deckel niederdrücken und weiter gegen den Uhrzeigersinn drehen, bis der Deckel ausgebaut werden kann.

ACHTUNG:

Hartes Wasser oder Salzwasser ist schädlich für die Motorteile. Falls kein weiches Wasser zur Verfügung steht, destilliertes Wasser verwenden.

1. Die Maschine auf einer ebenen Fläche abstellen, und aufrecht abschalten.
2. Ausbauen:
 - Kühlerdeckel
3. Kontrollieren:
 - Kühlmittelstand ②
 - Niedrigem Kühlmittelstand → Kühlmittel auffüllen.

① Kühler

ERNEUERUNG DES KÜHLMITTELS

⚠ WARNUNG

Wenn der Motor heiß ist, darf der Kühlerdeckel nicht entfernt werden.

IC350000

MOTORE

IC351011

ISPEZIONE DEL LIVELLO DEL LIQUIDO REFRIGERANTE

⚠ AVVERTENZA

Non togliere il tappo del radiatore ①, il bullone e i tubi flessibili di scarico quando il motore e il radiatore sono caldi. Sotto pressione possono essere eruttati liquido e vapore bollenti che potrebbero provocare gravi lesioni. Quando il motore si è raffreddato, collocare sul tappo del radiatore un asciugamano spesso, ruotare lentamente il tappo in senso antiorario fino al fermo. Questa procedura consente all'eventuale pressione residua di fuoriuscire. Quando il sibilo è terminato, premere il tappo verso il basso, ruotandolo allo stesso tempo in senso antiorario, e toglierlo.

ATTENZIONE:

L'acqua dura o l'acqua salina sono dannose per le parti del motore. Si può usare acqua distillata, se non è possibile avere acqua dolce.

1. Mettere il veicolo in un luogo piano e tenerlo in posizione verticale.
2. Togliere:
 - Tappo del radiatore
3. Controllare:
 - Livello del liquido refrigerante ②
 - Livello del liquido refrigerante basso → Aggiungere liquido refrigerante.

① Radiatore

IC353011

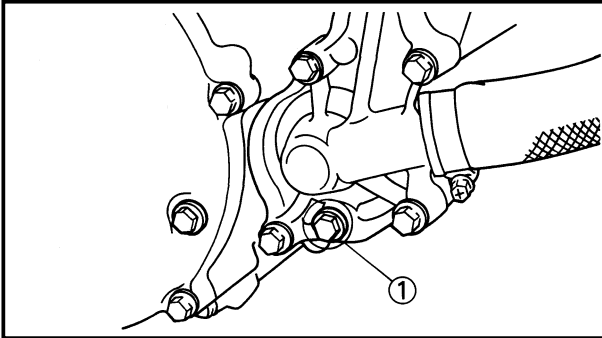
SOSTITUZIONE DEL LIQUIDO REFRIGERANTE

⚠ AVVERTENZA


Non togliere il tappo del radiatore con il motore caldo.

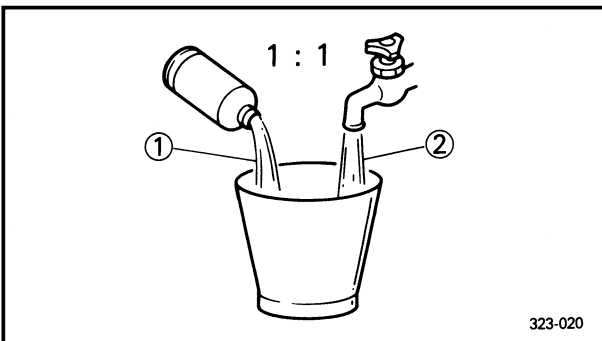
CAUTION:

Take care so that coolant does not splash on painted surfaces. If it splashes, wash it away with water.



1. Place a container under the engine.
2. Remove:
 - Coolant drain bolt ①
3. Remove:
 - Radiator cap
 Drain the coolant completely.
4. Clean:
 - Cooling system
 Thoroughly flush the cooling system with clean tap water.
5. Install:
 - Copper washer **New**
 - Coolant drain bolt

 **10 Nm (1.0 m•kg, 7.2 ft•lb)**

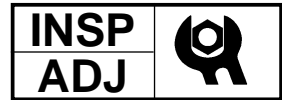


6. Fill:
 - Radiator
 - Engine
 To specified level.



Recommended coolant:
 High quality ethylene glycol anti-freeze containing anti-corrosion for aluminum engine
 Coolant ① and water (soft water) ② mixing ratio:
 50%/50%
 Coolant capacity:
 1.00 L (0.88 Imp qt, 1.06 US qt)


CHANGEMENT DU LIQUIDE DE REFROIDISSEMENT
ERNEUERUNG DES KÜHLMITTELS
SOSTITUZIONE DEL LIQUIDO REFRIGERANTE



ATTENTION:

Prendre garde à ne pas verser de liquide de refroidissement sur les surfaces peintes. Si cela était, l'éliminer avec de l'eau.


1. Mettre un récipient sous le moteur.
2. Déposer:
 - Boulon de vidange de refroidissement ①
3. Déposer:
 - Bouchon du radiateurVidanger le liquide de refroidissement en totalité.
4. Nettoyer:
 - Circuit de refroidissementBien rincer le circuit de refroidissement avec de l'eau du robinet.
5. Monter:
 - Rondelle en cuivre **New**
 - Boulon de vidange de refroidissement

 10 Nm (1,0 m•kg, 7,2 ft•lb)

ACHTUNG:

Darauf achten, daß kein Kühlmittel auf lackierte Flächen verspritzt wird. Wird Kühlmittel verspritzt, dieses sofort mit Wasser abwaschen.


1. Ein Auffanggefäß unter dem Motor anordnen.
2. Ausbauen:
 - Kühlmittelablaßschraube ①
3. Ausbauen:
 - KühlerdeckelDas Kühlmittel vollständig ablaufen lassen.
4. Reinigen:
 - KühlsystemDas Kühlsystem gründlich mit Leitungswasser spülen.
5. Einbauen:
 - Kupferscheibe **New**
 - Kühlmittelablaßschraube

 10 Nm (1,0 m•kg, 7,2 ft•lb)

ATTENZIONE:

Fare attenzione che il liquido refrigerante non schizzi sulle superfici verniciate. Se schizza, toglierlo con acqua.

1. Collocare un contenitore sotto il motore.
2. Togliere:
 - Bullone di scarico del liquido refrigerante ①
3. Togliere:
 - Tappo del radiatoreScaricare completamente il liquido refrigerante.
4. Pulire:
 - Impianto di raffreddamentoLavare accuratamente l'impianto di raffreddamento con acqua del rubinetto pulita.
5. Installare:
 - Rondella di rame **New**
 - Bullone di scarico del liquido refrigerante

 10 Nm (1,0 m•kg, 7,2 ft•lb)

6. Remplir:
 - Radiateur
 - MoteurAu niveau spécifié.



Liquide de refroidissement recommandé:

Antigel à l'éthylène glycol de haute qualité contenant un agent anticorrosion pour moteurs en aluminium.
Taux du mélange liquide de refroidissement ①/eau (eau douce) ②:
50 %/50 %
Capacité de refroidissement:
1,00 L (0,88 Imp qt,
1,06 US qt)

6. Füllen:
 - Kühler
 - MotorZum vorgeschriebenen Stand.



Empfohlenes Kühlmittel:
Hochqualitatives Äthylenglykol-Frostschutzmittel mit Korrosionsschutzmittel für Aluminium-Motoren
Mischungsverhältnis von Kühlmittel ① und Wasser (Weiches Wasser) ②:
50%/50%
Kühlerinhalt:
1,00 L (0,88 Imp qt,
1,06 US qt)

6. Riempire:
 - Radiatore
 - MotoreAl livello specificato.



Liquido refrigerante raccomandato:
Antigelo a base di glicole etilenico di alta qualità contenente anticorrosivo per motore in alluminio
Rapporto di miscelazione di liquido refrigerante ① e acqua (acqua dolce) ②:
50%/50%
Capacità di liquido refrigerante:
1,00 L (0,88 Imp qt,
1,06 US qt)

CAUTION:

- Do not mix more than one type of ethylene glycol antifreeze containing corrosion inhibitors for aluminum engine.
- Do not use water containing impurities or oil.

Handling notes of coolant:

The coolant is harmful so it should be handled with special care.

! WARNING

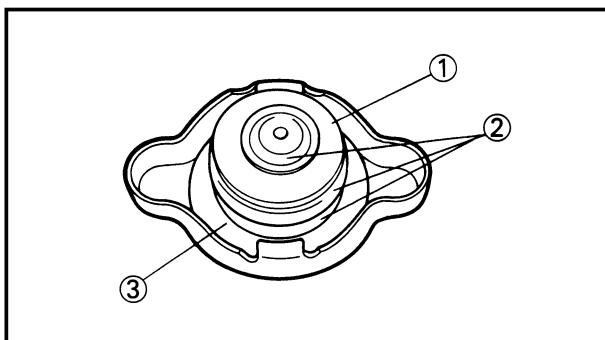
- When coolant splashes to your eye.
Thoroughly wash your eye with water and see your doctor.
- When coolant splashes to your clothes.
Quickly wash it away with water and then with soap.
- When coolant is swallowed.
Quickly make him vomit and take him to a doctor.

7. Install:

- Radiator cap
Start the engine and warm it up for a several minutes.

8. Check:

- Coolant level
Coolant level low → Add coolant.



EC355000

RADIATOR CAP INSPECTION

1. Inspect:

- Seal (radiator cap) ①
- Valve and valve seat ②
Crack/Damage → Replace.
- Exist fur deposits ③ → Clean or replace.

VERIFICATION DU BOUCHON DU RADIATEUR
INSPEKTION DES KÜHLERDECKELS
ISPEZIONE DEL TAPPO DEL RADIATORE



ATTENTION:

- Ne pas mélanger plusieurs solutions antigels au glycol d'éthyle contenant des produits anticorrosion pour moteurs en aluminium.
- Ne pas utiliser d'eau contenant des impuretés ou de l'huile.

Notes concernant la manipulation du liquide de refroidissement:

Le liquide de refroidissement étant dangereux, il doit être manipulé avec une attention particulière.

⚠️ AVERTISSEMENT

- Quand vous vous mettez du liquide de refroidissement dans les yeux.
Rincez soigneusement vos yeux avec de l'eau et consultez un médecin dans les plus brefs délais.
- Quand vous vous versez du liquide de refroidissement sur les habits.
L'éliminer rapidement avec de l'eau puis avec du savon.
- Quand vous avalez du liquide de refroidissement.
Le vomir rapidement puis consulter un médecin dans les plus brefs délais.

ACHTUNG:

- Niemals Äthylenglykol-Frostschutzmittel mit Korrosionsschutzzusatz für Aluminium-Motorblöcke verschiedener Hersteller mischen.
- Niemals mit Verunreinigungen oder Öl versetztes Wasser verwenden.

Behandlungshinweise für dem Kühlmittel:

Da das Kühlmittel schädlich ist, sollte sie mit besonderer Sorgfalt behandelt werden.

⚠️ WARNUNG

- Falls Kühlmittel in die Augen spritzt; Die Augen gründlich mit Wasser auswaschen und danach Ihren Doktor aufsuchen.
- Falls Kühlmittel auf die Haut oder Kleider spritzt: Sofort mit Wasser und danach mit Seife weg- oder auswaschen.
- Falls Kühlmittel eingenommen wird; Die betroffene Person sofort zum Erbrechen bringen und zum nächsten Doktor begleiten.

ATTENZIONE:

- Non miscelare più di un tipo di antigelo a base di glicole etilenico contenente inibitori della corrosione per motori in alluminio.
- Non usare acqua contenente impurità oppure olio.

Note per il maneggio del liquido refrigerante:

Il liquido refrigerante è nocivo, quindi dovrebbe essere maneggiato con particolare cura.

⚠️ AVVERTENZA

- Se il liquido refrigerante schizza negli occhi.
Lavare accuratamente gli occhi con acqua e consultare il medico.
- Se il liquido refrigerante schizza sugli indumenti.
Lavarlo via rapidamente con acqua e poi con sapone.
- Se viene ingerito liquido refrigerante.
Provocare rapidamente il vomito e portare la persona da un medico.

7. Monter:

- Bouchon de radiateur
Démarrer le moteur et le laisser chauffer quelques minutes.

8. Contrôler:

- Niveau du liquide de refroidissement
Niveau du liquide de refroidissement bas → Ajouter le liquide de refroidissement.

7. Einbauen:

- Kühlerdeckel
Den Motor anlassen und für einige Minuten warmlaufen lassen.

8. Kontrollieren:

- Kühlmittelstand
Niedrigem Kühlmittelstand → Kühlmittel auffüllen.

7. Installare:

- Tappo del radiatore
Avviare il motore e scaldarlo per diversi minuti.

8. Controllare:

- Livello del liquido refrigerante
Livello del liquido refrigerante basso → Aggiungere liquido refrigerante.

VERIFICATION DU BOUCHON DU RADIATEUR

1. Examiner:

- Bague (bouchon du radiateur) ①
- Soupape et siège de soupape ②
Craquelure/Endommagement → Changer.
Dépôts de tartre existés ③ → Nettoyage et changer.

INSPEKTION DES KÜHLERDECKELS

1. Prüfen:

- Dichtung (Kühlerdeckel) ①
- Ventil und Ventilsitz ②
Riß/Beschädigung → Erneuern.
Kesselsteinablagerungen vorhanden ③ → Reinigen und erneuern.

IC355000

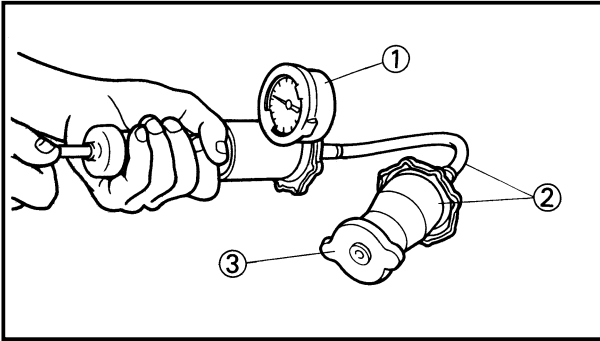
ISPEZIONE DEL TAPPO DEL RADIATORE

1. Ispezionare:

- Dispositivo di tenuta (tappo del radiatore) ①
- Valvola e sede della valvola ②
Incrinatura/Danno → Sostituirli.
Esistono incrostazioni ③ → Pulirli o sostituirli.

RADIATOR CAP OPENING PRESSURE INSPECTION/ COOLING SYSTEM INSPECTION

INSP
ADJ



EC356002

RADIATOR CAP OPENING PRESSURE INSPECTION

1. Attach:
 - Radiator cap tester ① and adapter ②



Radiator cap tester:
YU-24460-01/90890-01325
Adapter:
YU-33984/90890-01352

NOTE:

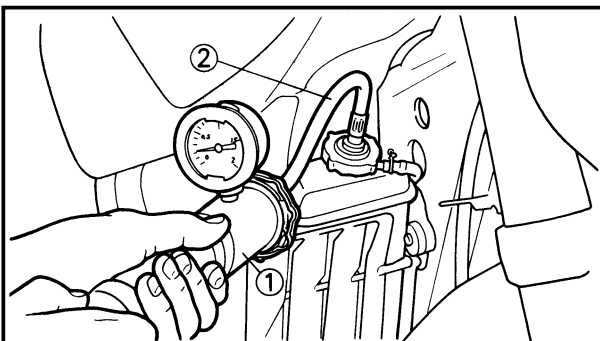
Apply water on the radiator cap seal.

- ③ Radiator cap
2. Apply the specified pressure.



Radiator cap opening pressure:
95~125 kPa (0.95~1.25 kg/cm²,
13.5~17.8 psi)

3. Inspect:
 - PressureImpossible to maintain the specified pressure for 10 seconds → Replace.



EC357003

COOLING SYSTEM INSPECTION

1. Inspect:
 - Coolant level
2. Attach:
 - Radiator cap tester ① and adapter ②



Radiator cap tester:
YU-24460-01/90890-01325
Adapter:
YU-33984/90890-01352


3. Apply the specified pressure.



Standard pressure:
180 kPa (1.8 kg/cm², 25.6 psi)

VERIFICATION DE LA PRESSION D'OUVERTURE DU BOUCHON DU RADIATEUR

1. Attacher:
- Testeur du bouchon du radiateur ① et adaptateur ②




Testeur du bouchon du radiateur:
 YU-24460-01/
 90890-01325
Adaptateur:
 YU-33984/90890-01352

N.B.: _____

Appliquer de l'eau sur le joint du bouchon du radiateur.

- ③ Bouchon du radiateur

2. Appliquer la pression spécifiée.




Pression d'ouverture de bouchon de radiateur:
 95 ~ 125 kPa (0,95 ~ 1,25 kg/cm², 13,5 ~ 17,8 psi)

3. Examiner:
- Pression
 Impossible de maintenir la pression spécifiée pendant 10 secondes → Changer.


VERIFICATION DE SYSTEME DE REFROIDISSEMENT

1. Examiner:
- Niveau du liquide de refroidissement
2. Attacher:
- Testeur du bouchon du radiateur ① et adaptateur ②



Testeur du bouchon du radiateur:
 YU-24460-01/
 90890-01325
Adaptateur:
 YU-33984/90890-01352


3. Appliquer la pression spécifiée.



Pression standard:
 180 kPa
 (1,8 kg/cm², 25,6 psi)

INSPEKTION DES KÜHLER-DECKELÖFFNUNGSDRUCKS

1. Anschließen:
- Kühlerdeckel-Prüfgerät ① und Adapter ②




Kühlerdeckel-Prüfgerät:
 YU-24460-01/
 90890-01325
Adapter:
 YU-33984/90890-01352

ANMERKUNG: _____

Wasser auf der Kühlerdeckeldichtung auftragen.

- ③ Kühlerdeckel

2. Den vorgeschriebenen Druck anlegen.




Kühlerdeckel-Öffnungsdruck:
 95~125 kPa (0,95~1,25 kg/cm², 13,5~17,8 psi)

3. Prüfen:
- Druck
 Der spezifizierte Druck kann nicht für 10 Sekunden gehalten werden → Erneuern.


INSPEKTION DES KÜHLSYSTEMS

1. Prüfen:
- Kühlmittelstand
2. Anschließen:
- Kühlerdeckel-Prüfgerät ① und Adapter ②



Kühlerdeckel-Prüfgerät:
 YU-24460-01/
 90890-01325
Adapter:
 YU-33984/90890-01352

3. Den spezifizierten Druck anlegen.




Standard-Druck:
 180 kPa
 (1,8 kg/cm², 25,6 psi)

IC356002

ISPEZIONE DELLA PRESSIONE DI APERTURA DEL TAPPO DEL RADIATORE

1. Collegare:
- Tester del tappo del radiatore ① e adattatore ②




Tester del tappo del radiatore:
 YU-24460-01/
 90890-01325
Adattatore:
 YU-33984/90890-01352

NOTA: _____

Applicare acqua sul dispositivo di tenuta del tappo del radiatore.

- ③ Tappo del radiatore

2. Applicare la pressione specificata




Pressione di apertura del tappo del radiatore:
 95 ~ 125 kPa (0,95 ~ 1,25 kg/cm², 13,5 ~ 17,8 psi)

3. Ispezionare:
- Pressione
 Impossibile mantenere la pressione specificata per 10 secondi → Sostituirlo.

IC357003


ISPEZIONE DELL'IMPIANTO DI RAFFREDDAMENTO

1. Ispezionare
- Livello del liquido refrigerante
2. Collegare
- Tester del tappo del radiatore ① e adattatore ②



Tester del tappo del radiatore:
 YU-24460-01/
 90890-01325
Adattatore:
 YU-33984/90890-01352

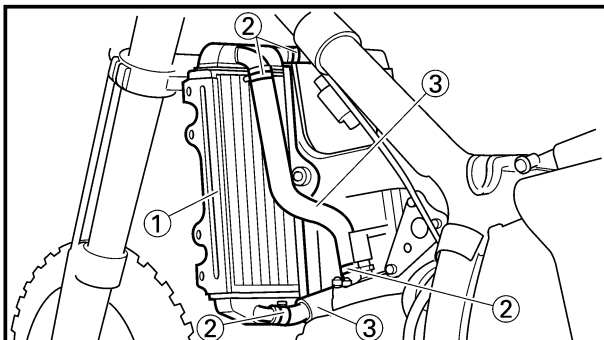
3. Applicare la pressione specificata.



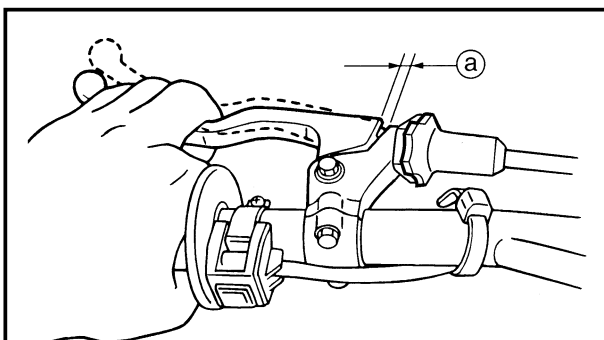
Pressione standard:
 180 kPa
 (1,8 kg/cm², 25,6 psi)

NOTE:

- Do not apply pressure more than specified pressure.
- Radiator should be filled fully.



4. Inspect:
- Pressure
Impossible to maintain the specified pressure for 10 seconds → Repair.
 - Radiator ①
 - Radiator hose joint ②
Coolant leakage → Repair or replace.
 - Radiator hose ③
Swelling → Replace.



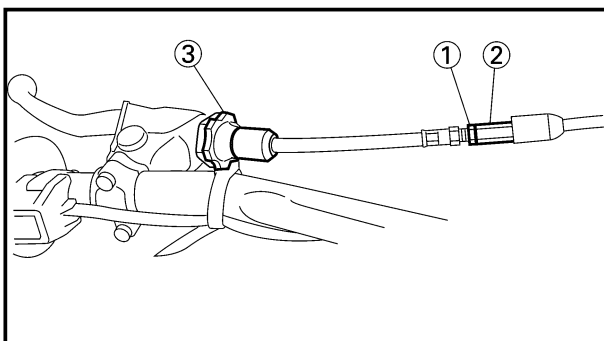
EC359020

CLUTCH ADJUSTMENT

1. Check:
- Clutch lever free play ①
Out of specification → Adjust.



Clutch lever free play ①:
2~4 mm (0.08~0.16 in)



2. Adjust:
- Clutch lever free play

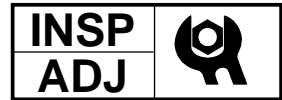
Clutch lever free play adjustment steps:

- Loosen the locknut ①.
- Turn the adjuster ② until free play ① is within the specified limits.
- Tighten the locknut.

NOTE:

- Make minute adjustment on the lever side using the adjuster ③.
- After adjustment, check proper operation of clutch lever.

REGLAGE DE L'EMBRAYAGE
EINSTELLUNG DER KUPPLUNG
REGOLAZIONE DELLA FRIZIONE



N.B.: _____

- Ne pas appliquer de pression supérieure à la pression spécifiée.
- Le radiateur doit être entièrement rempli.

ANMERKUNG: _____

- Den spezifizierten Druck nicht überschreiten.
- Der Kühler sollte vollständig gefüllt sein.

NOTA: _____

- Non applicare pressione superiore alla pressione specificata.
- Il radiatore dovrebbe essere completamente pieno.

4. Examiner:

- Pression
Impossible de maintenir la pression spécifiée pendant 10 secondes → Réparer.
- Radiateur ①
- Raccord des tuyaux du radiateur ②
Fuites du liquide de refroidissement → Réparer ou changer.
- Tuyaux du radiateur ③
Gonflement → Changer.

4. Prüfen:

- Druck
Der spezifizierte Druck kann nicht für 10 Sekunden gehalten werden → Reparieren.
- Kühler ①
- Verbindung deren Kühler-schläuche ②
Kühlmittel austritt → Reparieren oder erneuern.
- Kühlerschlauche ③
Anschwellen → Erneuern.

4. Ispezionare:

- Pressione
Impossible mantenere la pressione specificata per 10 secondi → Ripararlo.
- Radiatore ①
- Giunto del manicotto flessibile del radiatore ②
Perdita di liquido refrigerante → Ripararlo o sostituirlo.
- Manicotto flessibile del radiatore ③
Rigonfiamento → Sostituirlo.

REGLAGE DE L'EMBRAYAGE

1. Contrôler:

- Jeu du levier d'embrayage ①
Hors spécification → Régler.



Jeu de levier d'embrayage
①:
2 ~ 4 mm (0,08 ~ 0,16 in)

EINSTELLUNG DER KUPPLUNG

1. Kontrollieren:

- Spiel des Kupplungshebels ①
Abweichung von Spezifikation → Einstellen.



Spiel deskupplungshebels
①:
2~4 mm (0,08~0,16 in)

IC359020

REGOLAZIONE DELLA FRIZIONE

1. Controllare:

- Gioco libero della leva di comando della frizione ①
Fuori specifica → Regolarlo.



Gioco libero della leva di comando della frizione
①:
2 ~ 4 mm (0,08 ~ 0,16 in)

2. Régler:

- Jeu de levier d'embrayage

Procédure de réglage du jeu du levier d'embrayage:

- Desserrer le contre-écrou ①.
- Tourner le dispositif de réglage ② jusqu'à ce que le jeu ① soit compris dans les limites spécifiées.
- Serrer le contre-écrou.

2. Einstellen:

- Spiel des Kupplungshebels

Einstellschritte des Spiels des Vorderrad-Bremshebels:

- Die Sicherungsmutter ① lösen.
- Den Einsteller ② drehen, bis das Spiel ① innerhalb des vorgeschriebenen Bereiches liegt.
- Die Sicherungsmutter festziehen.

2. Regolare:

- Gioco libero della leva di comando della frizione

Passi della regolazione del gioco libero della leva di comando della frizione:

- Allentare il controdado ①.
- Ruotare il regolatore ② finché il gioco libero ① non è compreso nei limiti specificati.
- Serrare il controdado.

N.B.: _____

- Procéder à un léger réglage de côté du levier à l'aide du dispositif de réglage ③.
- Après le réglage, contrôler de bon fonctionnement du levier d'embrayage.

ANMERKUNG: _____

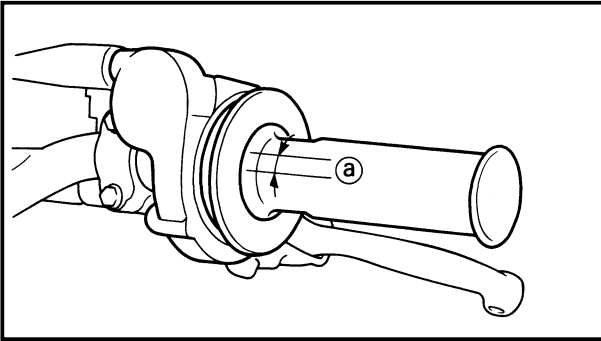
- Feineinstellung mit Hilfe des Einstellers ③ an der Hebelseite verrichten.
- Nach der Einstellung, die richtige Funktion des Kupplungshebels kontrollieren.

NOTA: _____

- Eseguire una regolazione precisa sulla leva laterale usando il regolatore ③.
- Dopo la regolazione, controllare il corretto funzionamento della leva di comando della frizione.

THROTTLE CABLE ADJUSTMENT/ THROTTLE LUBRICATION

INSP
ADJ



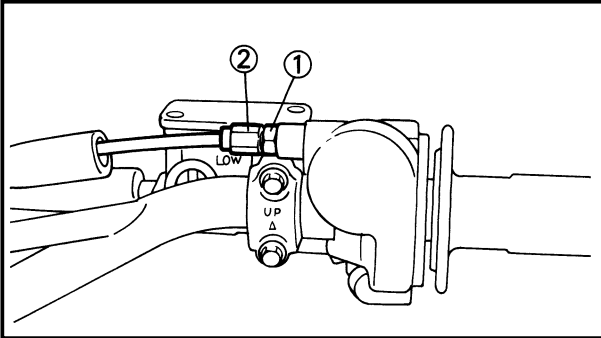
EC35A001

THROTTLE CABLE ADJUSTMENT

1. Check:
 - Throttle grip free play (a)
 - Out of specification → Adjust.



Throttle grip free play (a):
3~5 mm (0.12~0.20 in)



2. Adjust:
 - Throttle grip free play

Throttle grip free play adjustment steps:

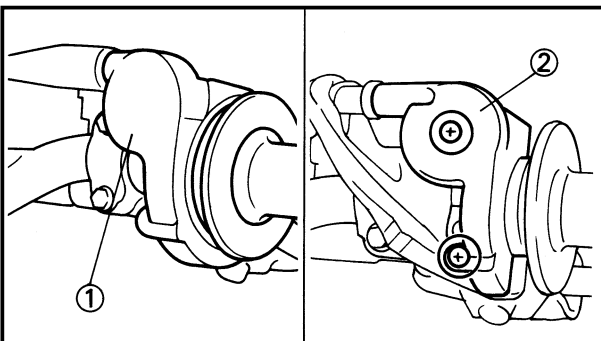
- Loosen the locknut (1).
- Turn the adjuster (2) until the specified free play is obtained.
- Tighten the locknut.

NOTE:

Before adjusting the throttle cable free play, the engine idle speed should be adjusted.

WARNING

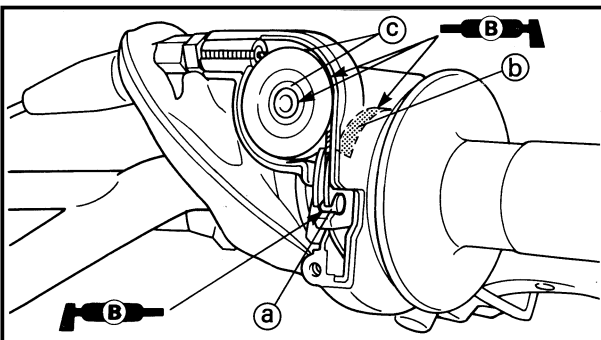
After adjusting, turn the handlebar to right and left and make sure that the engine idling does not run faster.



EC35S002

THROTTLE LUBRICATION

1. Remove:
 - Cap cover (1)
 - Throttle cable cap (2)
2. Apply:
 - Lithium soap base grease
 - On the throttle cable end (a), tube guide cable winding portion (b) and roller sliding surface (c).

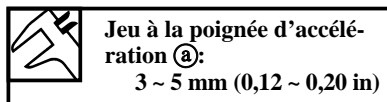


**REGLAGE DU CABLE D'ACCELERATION/GRAISSAGE DE L'ACCÉLÉRATEUR
EINSTELLUNG DES GASSEILES/SCHMIERUNG DES GASSEILS
REGOLAZIONE DEL CAVO DELL'ACCELERATORE/
LUBRIFICAZIONE DELLA VALVOLA A FARFALLA**



REGLAGE DU CABLE D'ACCELERATION

1. Contrôler:
 - Jeu à la poignée d'accélération **(a)**
Hors spécification → Régler.



2. Régler:
 - Jeu du câble d'accélération

Procédure de réglage du jeu du câble d'accélération:

- Desserrer le contre-écrou **(1)**.
- Tourner le dispositif de réglage **(2)** jusqu'à ce que le jeu soit compris dans les limites spécifiées.
- Serrer le contre-écrou.

N.B.: _____

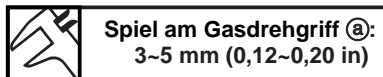
Avant de régler le jeu de câble de la commande des gaz, il faut régler la vitesse de marche au ralenti du moteur.

⚠ AVERTISSEMENT _____

Après le réglage, tourner le guidon vers la droite et vers la gauche et s'assurer que le régime de ralenti du moteur ne change pas.

EINSTELLUNG DES GASSEILES

1. Kontrollieren:
 - Spiel am Gasdrehgriff **(a)**
Abweichung von Spezifikation → Einstellen.



2. Eintellen:
 - Spiel des Gasseiles

Einstellschritte des spiels des Gasseiles:

- Die Sicherungsmutter **(1)** lösen.
- Den Einsteller **(2)** drehen, bis das Spiel innerhalb des vorgeschriebenen Bereiches liegt.
- Die Sicherungsmutter festziehen.

ANMERKUNG: _____

Vor der Einstellung des Spiels des Gasseiles, unbedingt die Leerlaufdrehzahl des Motors einstellen.

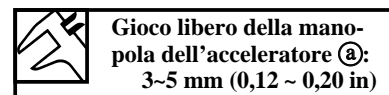
⚠ WARNUNG _____

Nach der Einstellung ist der Lenker bis zum Anschlag nach links und rechts einzuschlagen, wobei sich die Leerlaufdrehzahl nicht erhöhen darf.

IC35A001

REGOLAZIONE DEL CAVO DELL'ACCELERATORE

1. Controllare:
 - Gioco libero della manopola dell'acceleratore **(a)**
Fuori specifica → Regolarlo.



2. Regolare:
 - Gioco libero della manopola dell'acceleratore

Passi della regolazione del gioco libero della manopola dell'acceleratore:

- Allentare il controdado **(1)**.
- Ruotare il regolatore **(2)** finché non si ottiene il gioco libero specificato.
- Serrare il controdado.

NOTA: _____

Prima di regolare il gioco libero del cavo dell'acceleratore, si dovrebbe regolare il numero di giri al minimo del motore.

⚠ AVVERTENZA _____

Dopo la regolazione, girare il manubrio a destra e a sinistra e assicurarsi che il minimo del motore non giri più rapidamente.

GRAISSAGE DE L'ACCÉLÉRATEUR

1. Déposer:
 - Couvercle de capuchon **(1)**
 - Capuchon du câble d'accélérateur **(2)**

2. Appliquer:
 - Graisse à base de savon au lithium
A l'extrémité du câble de l'accélérateur **(a)**, sur la partie d'enroulement du câble dans le guide de tube **(b)** et sur la surface de glissement du rouleau **(c)**.

SCHMIERUNG DES GASSEILS

1. Ausbauen:
 - Kappenabdeckung **(1)**
 - Gasseilkappe **(2)**

2. Auftragen:
 - Lithium-Fett
Am Gasseilende **(a)**, Rohrführungs-Seilwindungsabschnitt **(b)** und auf der Rollengleitfläche **(c)**.

IC35S002


LUBRIFICAZIONE DELLA VALVOLA A FARFALLA

1. Togliere:
 - Coperchio della calotta **(1)**
 - Calotta del cavo dell'acceleratore **(2)**

2. Applicare:
 - Grasso a base di sapone di litio
Sull'estremità del cavo dell'acceleratore **(a)**, suua parte a spira del cavo di guida del tubo **(b)** e sulla superficie di scorrimento del rullo **(c)**.

3. Install:

- Throttle cable cap

 1 Nm (0.1 m•kg, 0.7 ft•lb)

- Cap cover

EC35G040

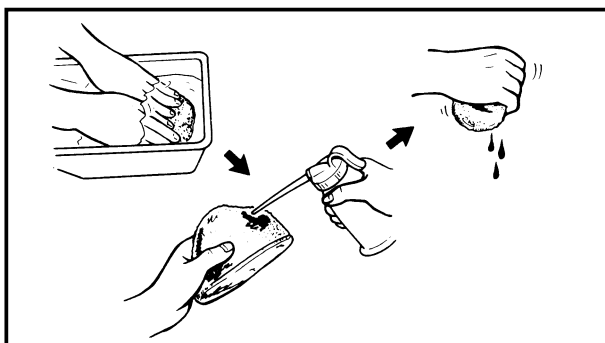
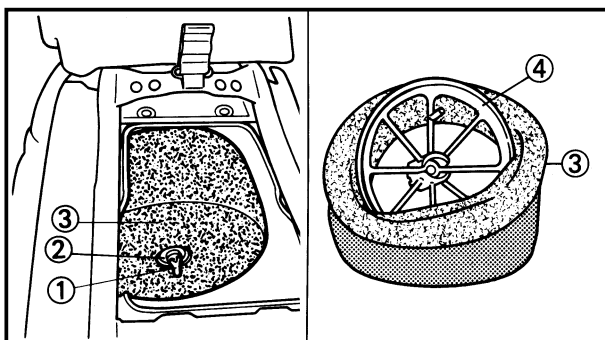
AIR FILTER CLEANING

NOTE:

Proper air filter maintenance is the biggest key to preventing premature engine wear and damage.

CAUTION:

Never run the engine without the air filter element in place; this would allow dirt and dust to enter the engine and cause rapid wear and possible engine damage.



1. Remove:

- Seat
- Fitting bolt ①
- Washer ②
- Air filter element ③
- Filter guide ④

2. Clean:

- Air filter element
- Clean them with solvent.

NOTE:

After cleaning, remove the remaining solvent by squeezing the element.

CAUTION:

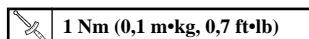
Do not twist the element when squeezing the element.

**NETTOYAGE DU FILTRE A AIR
REINIGUNG DES LUFTFILTERS
PULITURA DEL FILTRO DELL'ARIA**



3. Monter:

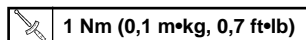
- Capuchon du câble d'accélérateur



- Couvercle de capuchon

3. Einbauen:

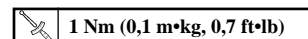
- Gasseilkappe



- Kappenabdeckung

3. Installare:

- Calotta del cavo dell'acceleratore



- Coperchio della calotta

NETTOYAGE DU FILTRE A AIR

N.B.: _____

Un entretien convenable du filtre à air est la clé pour éviter l'usure prématurée et l'endommagement du moteur.

ATTENTION: _____

Ne faites jamais tourner le moteur sans que le filtre à air soit en place; ceci permettrait l'introduction de poussière dans le moteur et causerait son usure rapide, et même des dommages.

1. Dèposer:

- Selle
- Boulon de fixation ①
- Rondelle ②
- Élément du filtre à air ③
- Guide de filtre ④

2. Nettoyer:

- Élément du filtre à air
Les nettoyer avec du dissolvant.

N.B.: _____

Une fois l'entretien terminé, éliminer ce qui reste de solvant en serrant l'élément.

ATTENTION: _____

Ne torder pas l'élément en le essorant.

REINIGUNG DES LUFTFILTERS

ANMERKUNG: _____

Richtige Wartung des Luftfilters ist der wichtigste Punkt, un frühzeitigen Verschleiß und Schaden am Motor zu vermeiden.

ACHTUNG: _____

Niemals den Motor bei ausgebautem Luftfilter laufen lassen; ansonsten würden nämlich Staub und Schmutz in den Motor eindringen und schnellen Verschleiß sowie möglichen Motorschaden verursachen.

1. Ausbauen:

- Sitz
- Befestigungsschraube ①
- Scheibe ②
- Luftfilterelement ③
- Luftfilterführung ④

2. Reinigen:

- Luftfilterelement
Mit einer Waschlösung reinigen.

ANMERKUNG: _____

Nach dem Reinigen, restliches Lösungsmittel aus dem Schaumgummi ausdrücken.

ACHTUNG: _____

Das Filterelement ausdrücken, aber niemals auswringen.

IC35G040

PULITURA DEL FILTRO DELL'ARIA

NOTA: _____

Una corretta manutenzione del filtro dell'aria è la chiave più importante per prevenire usura prematura e danni al motore.

ATTENZIONE: _____

Non fare mai girare il motore senza l'elemento del filtro dell'aria in posizione; questo permetterebbe allo sporco e alla polvere di entrare nel motore e di provocare rapida usura e possibili danni al motore.

1. Togliere:

- Sella
- Bullone di fissaggio ①
- Rondella ②
- Elemento del filtro dell'aria ③
- Guida del filtro ④

2. Pulire:

- Elemento del filtro dell'aria
Pulirli con solvente.

NOTA: _____

Dopo la pulitura, togliere il solvente rimanente comprimendo l'elemento.

ATTENZIONE: _____

Non torcere l'elemento quando lo si comprime.

TRANSMISSION OIL LEVEL CHECK

INSP
ADJ



3. Inspect:

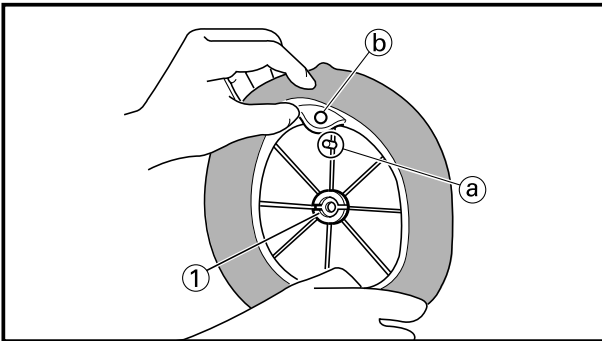
- Air filter element
Damage → Replace.

4. Apply:

- Foam-air-filter oil or engine mixing oil
To the element.

NOTE:

Squeeze out the excess oil. Element should be wet but not dripping.

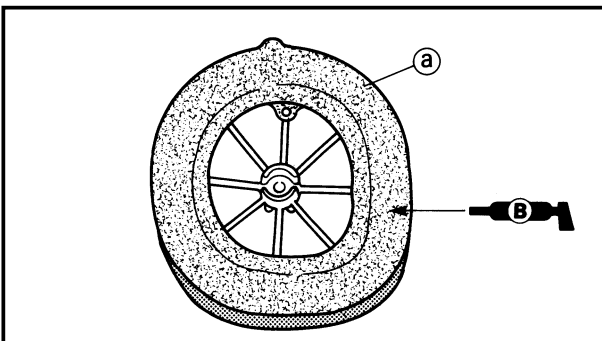


5. Install:

- Filter guide ①

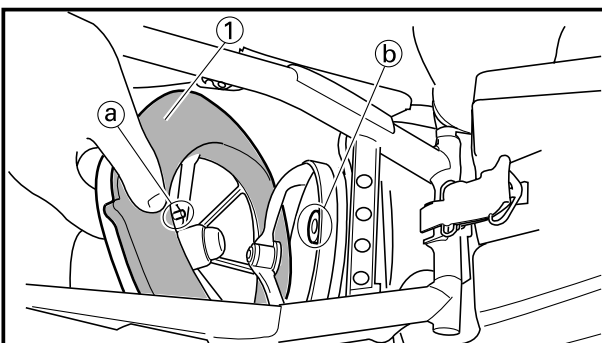
NOTE:

Align the projection (a) on filter guide with the hole (b) in air filter element.




6. Apply:

- Lithium soap base grease
On the matching surface (a) on air filter element.



7. Install:

- Air filter element ①
- Washer
- Fitting bolt  2 Nm (0.2 m•kg, 1.4 ft•lb)

NOTE:

Align the projection (a) on filter guide with the hole (b) in air filter case.

EC35H002

TRANSMISSION OIL LEVEL CHECK

1. Start the engine, warm it up for several minutes and wait for five minutes.
2. Place the machine on a level place and hold it up on upright position by placing the suitable stand under the engine.

**CONTROLE DU NIVEAU DE L'HUILE DE BOITE DE VITESSES
PRÜFUNG DES GETRIEBEÖLSTANDES
CONTROLLO DEL LIVELLO DELL'OLIO DELLA TRASMISSIONE**



3. Examiner:
- Élément du filtre à air
Endommagement → Changer.
4. Appliquer:
- Huile de filtre à air en mousse ou huile de mélange du moteur A l'élément.

N.B.: _____

Eliminer l'excédent d'huile. L'élément doit être humide mais non pas présenter un égouttage d'huile.


5. Monter:
- Guide de filtre ①

N.B.: _____

Aligner la projection ① située sur le guide du filtre avec l'orifice ② situé sur l'élément du filtre à air.

6. Appliquer:
- Graisse à base de savon an lithium
Sur la surface d'accouplement ① de l'élément de filtre à air.

7. Monter:
- Élément de filtre à air ①
 - Rondelle
 - Boulon de fixation

 **2 Nm (0,2 m•kg, 1,4 ft•lb)**

N.B.: _____

Aligner la projection ① sur le guide du filtre sur l'orifice ② situé sur le carter de filtre à air.

3. Prüfen:
- Luftfilterelement
Beschädigung → Erneuern.
4. Auftragen:
- Schaumstoff-Luftfilter-Öl oder Motor-Mischöl
Auf das Filterelement.

ANMERKUNG: _____

Überschüssiges Öl auspressen. Das filterelement muß ölnaß sein, darf jedoch nicht tropfen.


5. Einbauen:
- Filterführung ①

ANMERKUNG: _____

Den Überstand ① an der Filterführung mit der Bohrung ② an dem Luftfilterelement ausrichten.

6. Auftragen:
- Lithium-Fett
Auf den Trennfläche ① des Luftfilterelements.

7. Einbauen:
- Luftfilterelement ①
 - Scheibe
 - Befestigungsschraube

 **2 Nm (0,2 m•kg, 1,4 ft•lb)**

ANMERKUNG: _____

Den Überstand ① an der Filterführung mit der Bohrung ② an dem Filtergehäuse ausrichten.

3. Ispezionare
- Elemento del filtro dell'aria
Danni → Sostituirlo.
4. Applicare:
- Olio per filtro dell'aria in schiuma oppure olio per miscela per motori
Sull'elemento.

NOTA: _____

Comprimere per fare fuoriuscire l'olio in eccesso. L'elemento dovrebbe essere umido ma non gocciolare.


5. Installare:
- Guida del filtro ①

NOTA: _____

Allineare la sporgenza ① sulla guida del filtro con il foro ② nell'elemento del filtro dell'aria.

6. Applicare:
- Grasso a base di sapone di litio
Sulla superficie corrispondente ① sull'elemento del filtro dell'aria.

7. Installare:
- Elemento del filtro dell'aria ①
 - Rondella
 - Bullone di fissaggio

 **2 Nm (0,2 m•kg, 1,4 ft•lb)**

NOTA: _____

Allineare la sporgenza ① sulla guida del filtro con il foro ② nel corpo del filtro dell'aria.

CONTROLE DU NIVEAU DE L'HUILE DE BOITE DE VITESSES

1. Démarrer le moteur, le laisser chauffer quelques minutes et attendre.
2. Placer la machine sur une surface de niveau et la maintenir en position verticale en plaçant le support convenable sous le moteur.

PRÜFUNG DES GETRIEBEÖLSTANDES

1. Den Motor anlassen und für einige Minuten warmlaufen lassen und für fünf Minuten warten.
2. Die Maschine auf ebenem Boden abstellen und den geeigneten Ständer unter dem Motor anordnen um die Maschine aufrecht zu halten.

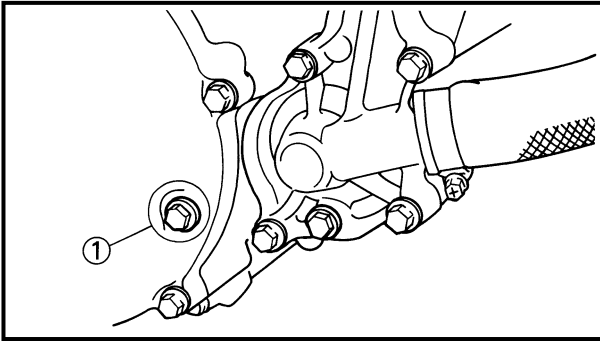
IC35H002

CONTROLLO DEL LIVELLO DELL'OLIO DELLA TRASMISSIONE

1. Avviare il motore, scaldarlo per diversi minuti e attendere cinque minuti.
2. Collocare il veicolo in un luogo piano e tenerlo in posizione verticale collocando sotto il motore l'apposito supporto.

TRANSMISSION OIL REPLACEMENT

INSP
ADJ



3. Check:
- Transmission oil level

Transmission oil level checking steps:

- Remove the oil check bolt ①.
- Inspect the oil level.

NOTE: _____

Be sure the machine is positioned straight up when inspecting the oil level.

⚠ WARNING _____

Never attempt to remove the oil check bolt just after high speed operation. The heated oil could spout out, causing danger. Wait until the oil cools down.

Oil flows out → Oil level is correct.

Oil does not flow out → Oil level is low.

Add transmission oil until oil flows out.



Recommended oil:

Yamalube 4 (10W-30) or SAE 10W-30 type SE motor oil

- Inspect the gasket (oil check bolt), replace if damaged.
- Tighten the oil check bolt.



Oil check bolt:

10 Nm (1.0 m•kg, 7.2 ft•lb)

EC35K002

TRANSMISSION OIL REPLACEMENT

1. Start the engine and warm it up for several minutes and wait for five minute.
2. Place the machine on a level place and hold it on upright position by placing the suitable stand under the engine.
3. Place a suitable container under the engine.

**CHANGEMENT DE L'HUILE DE BOITE DE VITESSES
ERNEUERUNG DES GETRIEBEÖLS
SOSTITUZIONE DELL'OLIO DELLA TRASMISSIONE**



3. Contrôler:

- Niveau d'huile de boîte de vitesses

Procédure de contrôle de niveau d'huile de boîte de vitesses:

- Déposer le boulon de contrôle ①.
- Examiner le niveau d'huile.

N.B.: _____

La motocyclette doit être bien verticale: une légère inclinaison de côté peut entraîner des erreurs de lecture.

⚠ AVERTISSEMENT

Ne jamais dévisser complètement le boulon de contrôle tout de suite après avoir roulé à grande vitesse. L'huile bouillante risque d'être projetée sous pression et provoquer de graves brûlures. Il faut attendre que l'huile ait refroidi.

Huile s'écoule vers l'extérieur	→ Le niveau d'huile est correct.
Huile ne s'écoule pas vers l'extérieur	→ Le niveau d'huile est bas. Ajouter l'huile de boîte de vitesses jusqu'à ce que l'huile déborde.



Huile recommandée:
Huile Yamalube 4 (10W-30) ou huile moteur SAE 10W-30 type SE

- Examiner le joint (boulon de contrôle), changer si endommagé.
- Serrer le boulon de contrôle.



Boulon de contrôle:
10 Nm
(1,0 m•kg, 7,2 ft•lb)

3. Kontrollieren:

- Getriebeölstand

Prüfschritte des Getriebeölstandes:

- Die Ölprüfschraube ① ausbauen.
- Den Ölstand prüfen.

ANMERKUNG: _____

Das Motorrad auf eine gerade Unterlage aufstellen, wenn der Ölstand überprüft wird, Eine leichte Neigung des Motorrads kann zu falschen Ablesewerten führen.

⚠ WARNUNG

Niemals die Ölprüfschraube sofort nach Hochgeschwindigkeitsfahrt ausbauen, da das heiß Öl ansonsten herausspritzen und zur Verbrennungen führen könnte. Einige Zeit warten, bis sich das Öl abgekühlt hat.

Öl läuft ab →	Den Ölstand ist richtig.
Öl läuft nicht ab →	Den Ölstand ist niedrig. Das Getriebeöl auffüllen bis das Öl abläuft.



Emphohlenes Öl:
Yamalube 4 (10W-30) oder Motoröl SAE 10W-30 SE

- Die Dichtung (Prüfschraube) prüfen; erneuern falls beschädigt.
- Die Prüfschraube festziehen.



Prüfschraube:
10 Nm
(1,0 m•kg, 7,2 ft•lb)

3. Controllare:

- Livello dell'olio della trasmissione

Passi del controllo del livello dell'olio della trasmissione:

- Togliere il bullone di controllo dell'olio ①.
- Ispezionare il livello dell'olio.

NOTA: _____

Assicurarsi che il veicolo sia in posizione perfettamente verticale quando si ispeziona il livello dell'olio.

⚠ AVVERTENZA

Non tentare mai di togliere il bullone di controllo dell'olio subito dopo il funzionamento ad alta velocità. L'olio riscaldato potrebbe schizzare fuori, provocando pericolo. Attendere che l'olio si raffreddi.

Fuoriesce olio →	Il livello dell'olio è corretto.
Non fuoriesce olio	→ Il livello dell'olio è basso. Aggiungere olio per trasmissioni finché non fuoriesce olio.



Olio raccomandato:
Olio per motore Yamalube 4 (10W-30) oppure SAE 10W-30 del tipo SE

- Ispezionare la guarnizione (bullone di controllo dell'olio), sostituirla se danneggiata.
- Serrare il bullone di controllo dell'olio.



Bullone di controllo dell'olio: 10 Nm
(1,0 m•kg, 7,2 ft•lb)

CHANGEMENT DE L'HUILE DE BOITE DE VITESSES

1. Démarrer le moteur, le laisser chauffer quelques minutes et attendre.
2. Placer la machine sur une surface de niveau et la maintenir en position verticale en plaçant le support convenable sous le moteur.
3. Placer un récipient convenable sous le moteur.

ERNEUERUNG DES GETRIEBEÖLS

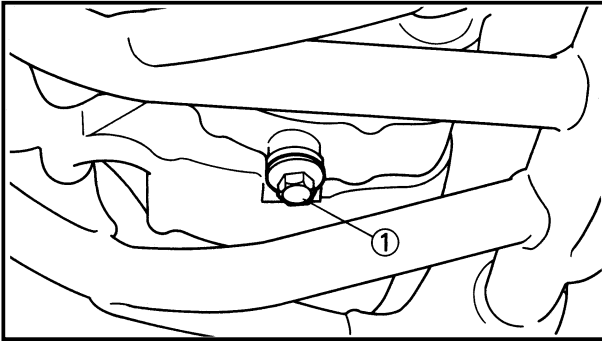
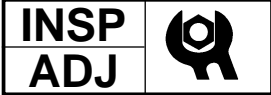
1. Den Motor anlassen und für einige Minuten warmlaufen lassen und für fünf Minuten warten.
2. Die Maschine auf ebenem Boden abstellen und den geeigneten Ständer unter dem Motor anordnen um die Maschine aufrecht zu halten.
3. Ein geeigneten Auffanggefäß unter dem Motor anordnen.

IC35K002

SOSTITUZIONE DELL'OLIO DELLA TRASMISSIONE

1. Avviare il motore, scaldarlo per diversi minuti e attendere cinque minuti.
2. Collocare il veicolo in un luogo piano e tenerlo in posizione verticale collocando sotto il motore l'apposito supporto.
3. Collocare sotto il motore un contenitore adatto.

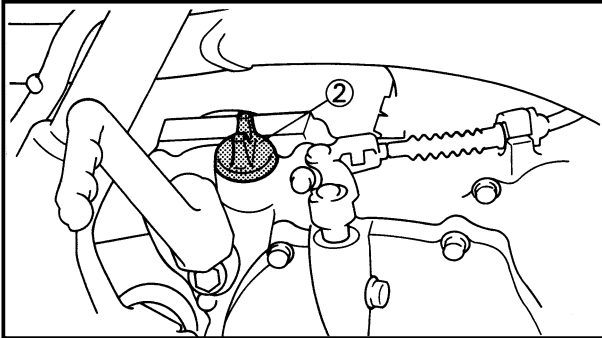
PILOT AIR SCREW ADJUSTMENT



4. Remove:
 - Oil drain bolt ①
 - Oil filler cap ②Drain the transmission oil.

5. Install:
 - Aluminum washer **New**
 - Oil drain bolt ①

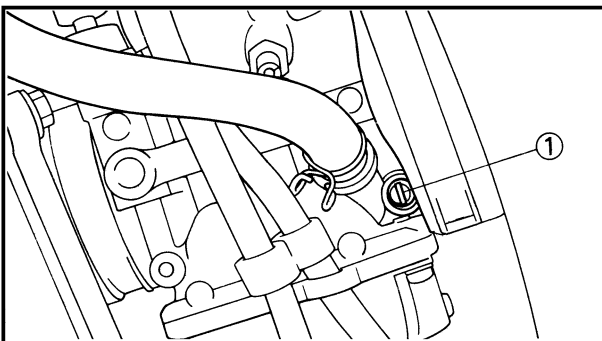
20 Nm (2.0 m•kg, 14 ft•lb)



6. Fill:
 - Transmission oil

	Recommended oil: Yamalube 4 (10W-30) or SAE 10W-30 type SE motor oil
	Oil capacity (periodic oil change): 0.65 L (0.57 Imp qt, 0.69 US qt)

7. Check:
 - Oil leakage
8. Check:
 - Transmission oil level
9. Install:
 - Oil filler cap ②



EC35L002

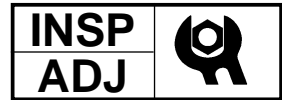
PILOT AIR SCREW ADJUSTMENT

1. Adjust:
 - Pilot air screw ①

	Adjustment steps: <ul style="list-style-type: none">● Screw in the pilot air screw until it is lightly seated.● Back out by the specified number of turns.
	Pilot air screw: 1-1/4 turns out *1-1/2 turns out

*For EUROPE

**REGLAGE DE LAVIS DE RICHESSE
EINSTELLUNG DER LEERLAUFTREGULIERSCHRAUBE
REGOLAZIONE DELLA VITE DELL'ARIA PILOTA**



4. Déposer:

- Boulon de vidange d'huile ①
- Bouchon de remplissage d'huile ②

Vidanger l'huile de boîte de vitesses.

5. Monter:

- Rondelle en aluminium **New**
- Boulon de vidange d'huile ①

20 Nm (2,0 m•kg, 14 ft•lb)

4. Ausbauen:

- Ölablaßschraube ①
 - Öleinfüllschraube ②
- Das Getriebeöl ablassen.

5. Einbauen:

- Aluminiumscheibe **New**
- Ölablaßschraube ①

20 Nm (2,0 m•kg, 14 ft•lb)

4. Togliere:

- Bullone di scarico dell'olio ①
- Tappo di riempimento dell'olio ②

Scaricare l'olio della trasmissione.

5. Installare:

- Rondella d'alluminio **New**
- Bullone di scarico dell'olio ①

20 Nm (2,0 m•kg, 14 ft•lb)

6. Remplir:

- Huile de boîte de vitesses

Huile recommandée:
Huile Yamalube 4 (10W-30) ou huile moteur SAE 10W-30 type SE

Quantité d'huile (changements d'huile périodiques):
0,65 L
(0,57 Imp qt, 0,69 US qt)

7. Contrôler:

- Fuite d'huile

8. Contrôler:

- Niveau de l'huile de boîte de vitesses

9. Monter:

- Bouchon de remplissage d'huile ②

6. Füllen:

- Getriebeöl

Emphohlenes Öl:
Yamalube 4 (10W-30) oder Motoröl SAE 10W-30 SE

Öl-Fassungsvermögen (Regelmäßiger Ölwechsel):
0,65 L
(0,57 Imp qt, 0,69 US qt)

7. Kontrollieren:

- Ölaustritt

8. Kontrollieren:

- Getriebeölstand

9. Einbauen:

- Öleinfüllkappe ②

6. Riempire:

- Olio per trasmissioni

Olio raccomandato:
Olio per motore Yamalube 4 (10W-30) oppure SAE 10W-30 del tipo SE

Capacità dell'olio (cambio dell'olio periodico):
0,65 L
(0,57 Imp qt, 0,69 US qt)

7. Controllare:

- Perdita d'olio

8. Controllare:

- Livello dell'olio della trasmissione

9. Installare:

- Tappo di riempimento dell'olio ②

REGLAGE DE LA VIS DE RICHESSE

1. Régler:

- Vis de richesse ①

Procédure de réglage:

- Visser la vis de richesse jusqu'à ce qu'elle touche légèrement son siège.
- Desserrer la vis du nombre de tours indiqué.

Vis de richesse:
1-1/4 tours en arrière
***1-1/2 tours en arrière**

*Pour EUROPE

EINSTELLUNG DER LEERLAUF-LUFTREGULIERSCHRAUBE

1. Einstellen:

- Leerlauf-Luftregulierschraube ①

Einstellschritte:

- Die Leerlauf-Luftregulierschraube ein schrauben, bis diese leicht ansteht.
- Danach die Schraube um die vorgeschriebene Anzahl von Umbrehungen lösen.

Leerlauf-Luftregulierschraube:
1-1/4 Ausdrehungen
***1-1/2 Ausdrehungen**

*Für EUROPA

IC35L002

REGOLAZIONE DELLA VITE DELL'ARIA PILOTA

1. Regolare:

- Vite dell'aria pilota ①

Passi della regolazione:

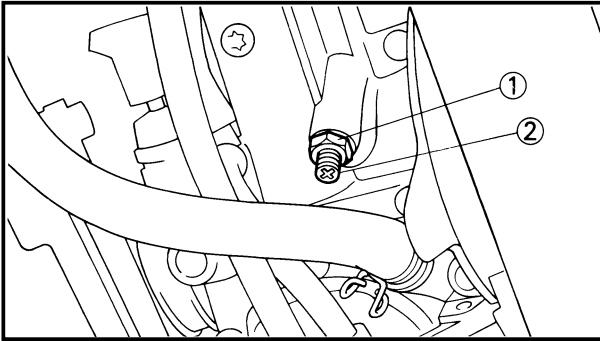
- Avvitare la vite dell'aria pilota finché è alloggiata leggermente.
- Ruotare in senso inverso del numero di giri specificato.

Vite dell'aria pilota:
1-1/4 giri in senso inverso
***1-1/2 giri in senso inverso**

*Per EUROPA

IDLE SPEED ADJUSTMENT/MUFFLER INSPECTION/ SILENCER FIBER REPLACEMENT

INSP
ADJ



EC35M010

IDLE SPEED ADJUSTMENT

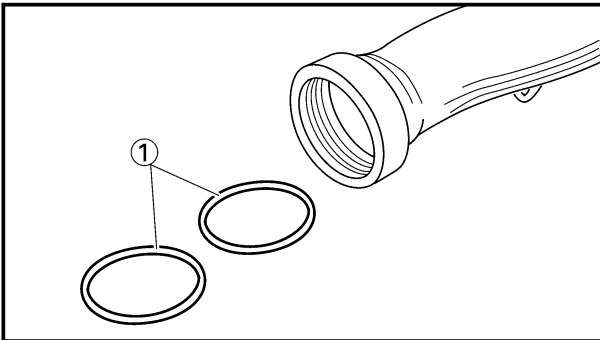
1. Start the engine and thoroughly warm it up.
2. Adjust:
 - Idle speed

Adjustment steps:

- Loosen the locknut ①.
- Turn the throttle stop screw ② until the engine runs at the lowest possible speed.
- Tighten the locknut.

To increase idle speed → Turn the throttle stop screw ② in.

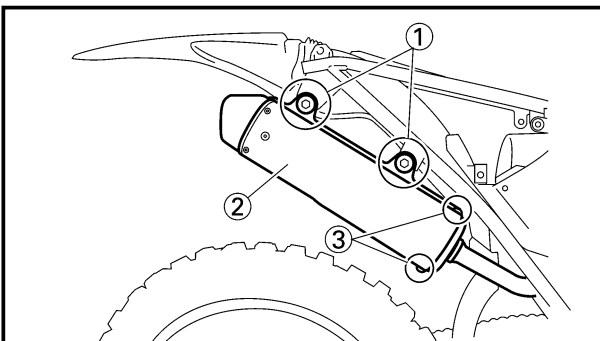
To decrease idle speed → Turn the throttle stop screw ② out.



EC35P010

MUFFLER INSPECTION

1. Inspect:
 - O-ring ①Damage → Replace.



EC35R041

SILENCER FIBER REPLACEMENT

1. Remove:
 - Seat
 - Side cover (right)
 - Bolt (silencer) ①
 - Silencer ②
 - Bolt (fiber) ③



REGLAGE DU REGIME DE RALENTI

1. Mettre le moteur en marche et bien le chauffer.
2. Régler:
 - Régime de ralenti

Procédure de réglage:

- Desserrer le contre-écrou ①.
- Tourner la vis de butée d'accélérateur ② jusqu'à ce que le moteur tourne au régime le plus bas possible.
- Serrer le contre-écrou.

Pour augmenter la régime de ralenti
→ Visser la vis de butée d'accélérateur ②.

Pour diminuer le regime de ralenti
→ Dévisser la vis de butée d'accélérateur ②.

EINSTELLUNG DER LEERLAUFDREHZAH

1. Den Motor starten und gründlich warmlaufen lassen.
2. Einstellen:
 - Leerlaufdrehzahl

Einstellschritte:

- Die Sicherungsmutter ① lösen.
- Die Drosselanschlagschraube ② drehen, bis der Motor mit der niedrig möglichen Drehzahl läuft.
- Die Sicherungsmutter festziehen.

Für Erhöhung der Leerlaufdrehzahl

→ Die Drosselanschlagschraube ② hineindre-
hen.

Für Verminderung der Leerlaufdrehzahl

→ Die Drosselanschlagschraube ② herausdrehen.

IC35M010

REGOLAZIONE DEL NUMERO DI GIRI AL MINIMO

1. Avviare il motore e scaldarlo completamente.
2. Regolare:
 - Numero di giri al minimo

Passi della regolazione:

- Allentare il controdamo ①.
- Ruotare la vite di arresto della valvola a farfalla ② finché il motore non gira al numero di giri più basso possibile.
- Serrare il controdamo.

Per aumentare il numero di giri al minimo

→ Ruotare in senso normale la vite di arresto della valvola a farfalla ②.

Per diminuire il numero di giri al minimo

→ Ruotare in senso inverso la vite di arresto della valvola a farfalla ②.

CONTROLE DU SILENCIEUX D'ECHAPPMENT

1. Examiner:
 - Joint torique ①Endommagement → Changer.

INSPEKTION DES SCHALLDÄMPFERS

1. Prüfen:
 - O-Ring ①Beschädigung → Erneuern.

IC35P010

ISPEZIONE DELLA MARMITTA

1. Ispezionare:
 - Anello di tenuta ①Danno → Sostituirlo.

CHANGEMENT DE FIBRE DU SILENCIEUX

1. Déposer:
 - Selle
 - Couvercle lateral (droit)
 - Boulon (silencieux) ①
 - Silencieux ②
 - Boulon (fibre) ③

ERNEUERUNG DES SCHALLDÄMPFERFASEREINSATZES

1. Ausbauen:
 - Sitz
 - Seitendeckel (rechts)
 - Schraube (Schalldämpfer) ①
 - Schalldämpfer ②
 - Schraube (Fasereinsatz) ③

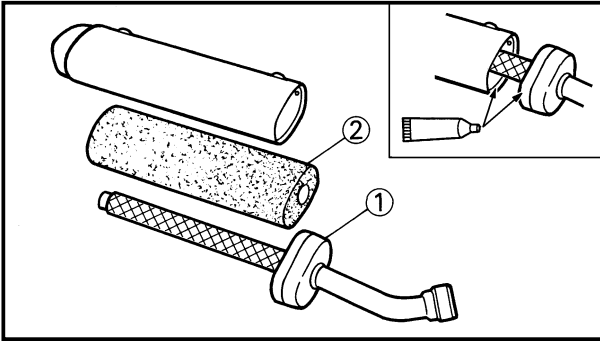
IC35R041

SOSTITUZIONE DELLA FIBRA DEL SILENZIATORE

1. Togliere:
 - Sella
 - Copertura laterale (destra)
 - Bullone (silenziatore) ①
 - Silenziatore ②
 - Bullone (fibra) ③

SILENCER FIBER REPLACEMENT

INSP
ADJ



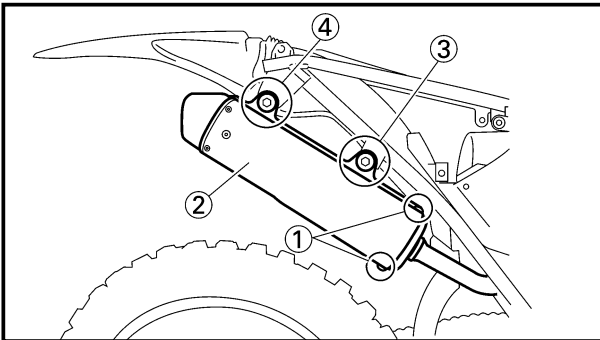
2. Remove:
 - Inner pipe ①
3. Replace:
 - Fiber ②
4. Install:
 - Inner pipe

NOTE:






Fully apply Quick gasket® (Yamaha bond No. 1215) or equivalent as shown.



Quick gasket®:
ACC-QUICK-GS-KT
Yamaha bond No. 1215:
90890-85505



5. Install:

- Bolt (fiber) ①
 **10 Nm (1.0 m•kg, 7.2 ft•lb)**
- Silencer ②
- Bolt [silencer (front)] ③
 **12 Nm (1.2 m•kg, 8.7 ft•lb)**
- Bolt [silencer (rear)] ④
 **7 Nm (0.7 m•kg, 5.1 ft•lb)**
- Side cover (right)
 **7 Nm (0.7 m•kg, 5.1 ft•lb)**
- Seat
 **7 Nm (0.7 m•kg, 5.1 ft•lb)**

**CHANGEMENT DE FIBRE DU SILENCIEUX
ERNEUERUNG DES SCHALLDÄMPFER-FASEREINSATZES
SOSTITUZIONE DELLA FIBRA DEL SILENZIATORE**



2. Déposer:
 - Silencieux interne ①
3. Changer:
 - Fibre ②
4. Monter:
 - Silencieux interne

2. Ausbauen:
 - Innenrohr ①
3. Erneuern:
 - Fasereinsatz ②
4. Einbauen:
 - Innenrohr

2. Togliere:
 - Tubo interno ①
3. Sostituire:
 - Fibra ②
4. Installare:
 - Tubo interno

N.B.: _____

Appliquez généreusement de l'agent d'étanchéité Quick Gasket® (Yamaha Bond n° 1215) ou équivalent comme illustré.

ANMERKUNG: _____

Quick Gasket® (Yamaha bond Nr. 1215) oder gleichwertiges Produkt voll auftragen, wie dargestellt.

NOTA: _____

Applicare ovunque Quick Gasket® (Yamaha Bond n° 1215) o equivalente, come illustrato.








**Quick Gasket®:
ACC-QUICK-GS-KT
Yamaha Bond N°1215:
90890-85505**













**Quick Gasket®:
ACC-QUICK-GS-KT
Yamaha Bond Nr. 1215:
90890-85505**



**Quick Gasket®:
ACC-QUICK-GS-KT
Yamaha Bond No. 1215:
90890-85505**

5. Monter:
 - Boulon (fibre) ①
 **10 Nm (1,0 m•kg, 7,2 ft•lb)**
 - Silencieux ②
 - Boulon [silencieux (avant)] ③
 **12 Nm (1,2 m•kg, 8,7 ft•lb)**
 - Boulon [silencieux (arrière)] ④
 **7 Nm (0,7 m•kg, 5,1 ft•lb)**
 - Couvercle latéral (droit)
 **7 Nm (0,7 m•kg, 5,1 ft•lb)**
 - Selle
 **7 Nm (0,7 m•kg, 5,1 ft•lb)**

5. Einbauen:
 - Schraube (Fasereinsatz) ①
 **10 Nm (1,0 m•kg, 7,2 ft•lb)**
 - Schalldämpfer ②
 - Schraube [Schalldämpfer (vorne)] ③
 **12 Nm (1,2 m•kg, 8,7 ft•lb)**
 - Schraube [Schalldämpfer (Hinten)] ④
 **7 Nm (0,7 m•kg, 5,1 ft•lb)**
 - Seitendeckel (rechts)
 **7 Nm (0,7 m•kg, 5,1 ft•lb)**
 - Sitz
 **7 Nm (0,7 m•kg, 5,1 ft•lb)**

5. Installare:
 - Bullone (fibra) ①
 **10 Nm (1,0 m•kg, 7,2 ft•lb)**
 - Silenziatore ②
 - Bullone [silenziatore (anteriore)] ③
 **12 Nm (1,2 m•kg, 8,7 ft•lb)**
 - Bullone [silenziatore (posteriore)] ④
 **7 Nm (0,7 m•kg, 5,1 ft•lb)**
 - Copertura laterale (destra)
 **7 Nm (0,7 m•kg, 5,1 ft•lb)**
 - Sella
 **7 Nm (0,7 m•kg, 5,1 ft•lb)**

EC360000

CHASSIS

EC361012

BRAKE SYSTEM AIR BLEEDING

⚠WARNING

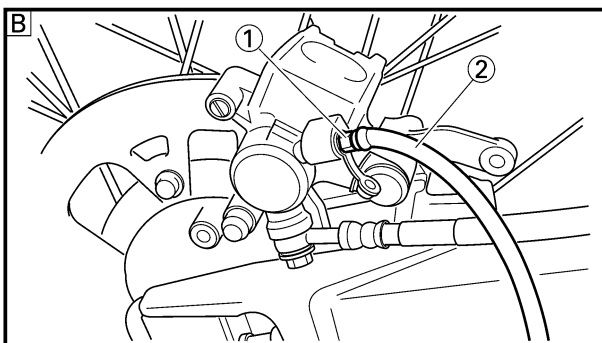
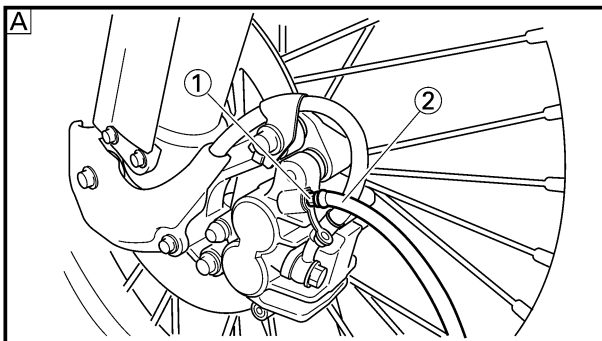
Bleed the brake system if:

- The system has been disassembled.
- A brake hose has been loosened or removed.
- The brake fluid is very low.
- The brake operation is faulty.

A dangerous loss of braking performance may occur if the brake system is not properly bleed.

1. Remove:
 - Master cylinder cap
 - Diaphragm
 - Protector (rear brake)
2. Bleed:
 - Brake fluid

A Front



Air bleeding steps:

- a. Add proper brake fluid to the reservoir.
- b. Install the diaphragm. Be careful not to spill any fluid or allow the reservoir to overflow.
- c. Connect the clear plastic tube ② tightly to the caliper bleed screw ①.
- d. Place the other end of the tube into a container.
- e. Slowly apply the brake lever or pedal several times.
- f. Pull the lever in or push down on the pedal. Hold the lever or pedal in position.
- g. Loosen the bleed screw and allow the lever or pedal to travel towards its limit.
- h. Tighten the bleed screw when the lever or pedal limit has been reached; then release the lever or pedal.

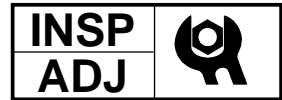


Bleed screw:

6 Nm (0.6 m•kg, 4.3 ft•lb)

- i. Repeat steps (e) to (h) until of the air bubbles have been removed from the system.

**PARTIE CYCLE/PURGE DE L'AIR DU SYSTEME DE FREINAGE
FAHRGESTELL/ENTLÜFTUNG DER BREMSANLAGE
TELAIO/ SPURGO DELL'ARIA DALL'IMPIANTO FRENANTE**



PARTIE CYCLE

PURGE DE L'AIR DU SYSTEME DE FREINAGE

⚠ AVERTISSEMENT

Purger le système de freinage si:

- Le système a été démonté
- Un tuyau de frein a été desserré ou déposé
- Le liquide de frein est très bas
- Le frein fonctionne mal

Si le système de freinage n'est pas correctement purgé, cela peut se traduire par une dangereuse perte d'efficacité de freinage.

1. Déposer:

- Coupelle de maître-cylindre
- Diaphragme
- Protecteur (frein arrière)

2. Purger:

- Liquide de frein

A Avant

B Arrière

Procédure de purge de l'air:

- Ajouter du liquide de frein correct dans le réservoir.
- Mettre en place le diaphragme. Prendre garde à ne pas renverser ou faire déborder le réservoir.
- Connecter hermétiquement le tuyau transparent en matière plastique ②, à la vis de purge ① de l'étrier.
- Mettre l'autre extrémité du tuyau dans un récipient.
- Actionner légèrement plusieurs fois le levier ou la pédale de frein.
- Appuyer sur le levier ou la pédale de frein et le maintenir dans cette position.
- Desserrer la vis de purge et laisser le levier ou la pédale s'enfoncer sur toute sa course.
- Resserrer la vis de purge quand le levier ou la pédale a atteint sa limite.
Relâcher ensuite le levier ou la pédale.



**Vis de purge:
6 Nm (0,6 m•kg, 4,3 ft•lb)**

- Refaire les opérations (e) à (h) jusqu'à l'élimination totale des bulles d'air du système.

FAHRGESTELL

ENTLÜFTUNG DER BREMSANLAGE

⚠ WARNUNG

Die Bremsanlage muß unbedingt in den folgenden Fällen entlüftet werden:

- Nach Demontage und Wiederausammen der Bremsanlage.
- Nach dem Lösen oder Ausbau eines Bremsschlauches.
- Bei sehr niedrigem Bremsflüssigkeitsstand.
- Bei fehlerhafter Funktion der Bremsanlage.

Falls die Bremsanlage nicht richtig entlüftet wird, kann es zu einer gefährlichen Abnahme des Bremsvermögens kommen.

1. Ausbauen:

- Hauptbremszylinderkappe
- Membrane
- Schutz (Hinterradbremse)

2. Entlüften:

- Bremsflüssigkeit

A Vorne

B Hinten

Entlüftungsschritte:

- Die empfohlene Bremsflüssigkeit in den Behälter einfüllen.
- Die Membrane einsetzen. Darauf achten, daß keine Bremsflüssigkeit verschüttet oder der Bremsbehälter überfüllt wird.
- Einen durchsichtigen Plastikschlauch ② an die Bremsattel-Entlüftungsschraube ① anschließen.
- Das andere Ende dieses Schlauches in ein Auffanggefäß führen.
- Handbremshebel oder Fußbremshebel mehrmals betätigen.
- Handbremshebel ziehen (Fußbremshebel niedertreten) und in dieser Stellung halten.
- Die Entlüftungsschraube lösen. Langsam bis zum Anschlag den Fußbremshebel niederdrücken bzw. den Handbremshebel ziehen.
- Die Entlüftungsschraube festziehen, wenn der Hebel ganz durchgezogen ist; danach den Hebel freigeben.



**Entlüftungsschraube:
6 Nm (0,6 m•kg, 4,3 ft•lb)**

- Die Schritte (e) bis (h) wiederholen, bis alle Luftblasen aus dem System ausgebaut sind.

IC360000

TELAIO

IC361012

SPURGO DELL'ARIA DALL'IMPIANTO FRENANTE

⚠ AVVERTENZA

Spurgare l'impianto frenante se:

- L'impianto è stato smontato.
- E' stato allentato o tolto un tubo flessibile del freno.
- Il livello del liquido per freni è molto basso.
- Il funzionamento dei freni è difettoso

Se l'impianto frenante non è spurgato correttamente può verificarsi una pericolosa perdita di rendimento frenante.

1. Togliere:

- Tappo del cilindro principale
- Diaframma
- Dispositivo di protezione (freno posteriore)

2. Spurgare

- Liquido per freni

A Anteriore

B Posteriore

Passi dello spurgo dell'aria:

- Aggiungere al serbatoio liquido per freni adeguato.
- Installare il diaframma. Fare attenzione a non versare parte del liquido o a non permettere al serbatoio di traboccare.
- Collegare il tubo di plastica trasparente ② saldamente alla vite di spurgo della pinza ①.
- Collocare l'altra estremità del tubo in un contenitore.
- Azionare lentamente diverse volte la leva o il pedale di comando del freno.
- Tirare la leva verso l'interno o premere il pedale. Tenere la leva o il pedale in posizione.
- Allentare la vite di spurgo e lasciare correre la leva o il pedale verso il suo limite.
- Serrare la vite di spurgo quando è stato raggiunto il limite della leva o del pedale; quindi lasciare andare la leva o il pedale.



**Vite di spurgo:
6 Nm (0,6 m•kg, 4,3 ft•lb)**

- Ripetere le operazioni da (e) a (h) finché tutte le bollicine d'aria sono state tolte dall'impianto.



NOTE: _____

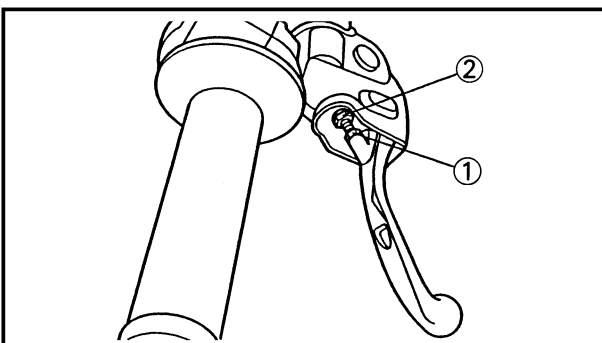
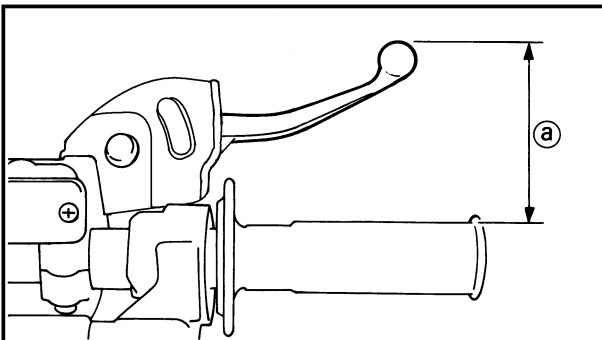
If bleeding is difficult, it may be necessary to let the brake fluid system stabilize for a few hours. Repeat the bleeding procedure when the tiny bubbles in the system have disappeared.

- j. Add brake fluid to the level line on the reservoir.

⚠ WARNING _____

Check the operation of the brake after bleeding the brake system.


3. Install:
 - Protector (rear brake)
 - Diaphragm
 - Master cylinder cap



EC362040

FRONT BRAKE ADJUSTMENT


1. Check:
 - Brake lever position ①

 Brake lever position ①:	
Standard position	Extent of adjustment
95 mm (3.74 in)	76 ~ 97 mm (2.99 ~ 3.82 in)

2. Adjust:
 - Brake lever position

Brake lever position adjustment steps:

- Loosen the locknut ①.
- Turn the adjusting bolt ② until the lever position ① is within specified position.
- Tighten the locknut.

	Locknut: 5 Nm (0.5 m•kg, 3.6 ft•lb)
---	---

CAUTION: _____

Be sure to tighten the locknut, as it will cause poor brake performance.

**REGLAGE DE FREIN AVANT
EINSTELLUNG DER VORDERRADBREMSE
REGOLAZIONE DEL FRENO ANTERIORE**



N.B.: _____

Si la purge est difficile, il peut être nécessaire de laisser le système du liquide de freinage se stabiliser pendant quelques heures. Répéter la procédure de purge quand les bulles du système sortent.

- j. Remettre à niveau le fluide de frein dans le réservoir.

⚠ AVERTISSEMENT _____

Vérifier le fonctionnement du frein après avoir purgé le circuit de freinage.


3. Monter:

- Protecteur (frein arrière)
- Diaphragme
- Coupelle de maître-cylindre

REGLAGE DE FREIN AVANT

1. Contrôler:

- Position du levier de frein ①


 Position du levier de frein ①:	
Position standard	Etendue de réglage
95 mm (3,74 in)	76 ~ 97 mm (2,99 ~ 3,82 in)

2. Régler:

- Position du levier de frein

Procédure de réglage de la position du levier de frein:

- Desserrer le contre-écrou ①.
- Tourner le boulon de réglage ② jusqu'à ce que la position du levier ① soit comprise dans la position spécifiée.
- Serrer le contre-écrou.

	Contre écrou: 5 Nm (0,5 m•kg, 3,6 ft•lb)
---	--

ATTENTION: _____

Assurez-vous que le contre-écrou est bien serré, sinon le freinage ne sera pas efficace.

ANMERKUNG: _____

Falls das Entlüften schwierig ist, dann muß vielleicht die Bremsanlage für einige Stunden ruhig belassen werden, um sich stabilisieren zu können. Den Entlüftungsvorgang wiederholen, sobald die kleinen Bläschen aus dem System verschwunden sind.

- j. Bremsflüssigkeit bis Standlinie des Ausgleichbehälters nachfüllen.

⚠ WARNUNG _____

Nach dem Entlüften der Bremsanlage die Bremse auf einwandfreie Funktion prüfen.


3. Einbauen:

- Schutz (Hinterradbremse)
- Membrane
- Hauptbremszylinderkappe

EINSTELLUNG DER VORDERRADBREMSE

1. Kontrollieren:

- Bremshebelposition ①


 Bremshebelposition ①:	
Standardposition	Einstellumfang
95 mm (3,74 in)	76 ~ 97 mm (2,99 ~ 3,82 in)

2. Einstellen:

- Bremshebelposition

Einstellschritte der Bremshebelposition:

- Die Sicherungsmutter ① lösen.
- Die Einstellschraube ② drehen, bis die Hebelposition ① innerhalb der vorgeschriebenen Position liegt.
- Die Sicherungsmutter festziehen.

	Sicherungsmutter: 5 Nm (0,5 m•kg, 3,6 ft•lb)
---	--

ACHTUNG: _____

Unbedingt die Sicherungsmutter festziehen, da es sonst zu schlechtem Bremsvermögen kommt.

NOTA: _____

Se lo spurgo risulta difficoltoso, può essere necessario lasciare stabilizzare il liquido dell'impianto frenante per qualche ora. Ripetere la procedura di spurgo quando le bollicine nell'impianto sono scomparse.

- j. Aggiungere liquido per frenio fino alla linea di livello sul serbatoio.

⚠ AVVERTENZA _____

Controllare il funzionamento del freno dopo avere spurgato l'impianto frenante.

3. Installare:


- Dispositivo di protezione (freno posteriore)
- Diaframma
- Tappo del cilindro principale

IC362040

REGOLAZIONE DEL FRENO ANTERIORE

1. Controllare:

- Posizione della leva di comando del freno ①


 Posizione della leva di comando del freno ①:	
Posizione normale	Ampiezza della regolazione
95 mm (3,74 in)	76 ~ 97 mm (2,99 ~ 3,82in)

2. Regolare:

- Posizione della leva di comando del freno

Passi della regolazione della posizione della leva di comando del freno:

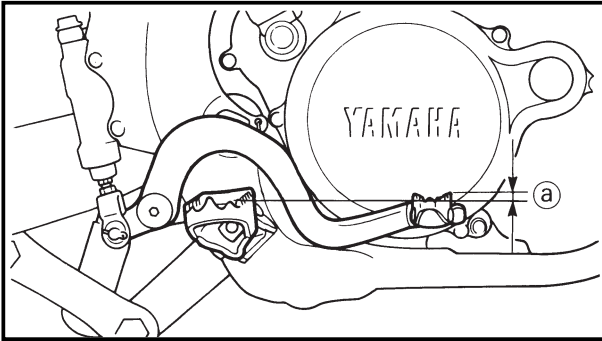
- Allentare il controdamo ①.
- Ruotare il bullone di regolazione ② finché la posizione della leva ① non rientra posizione specificata.
- Serrare il controdamo.

	Controdamo: 5 Nm (0,5 m•kg, 3,6 ft•lb)
---	--

ATTENZIONE: _____

Assicurarsi di serrare il controdamo, poiché altrimenti si avrà uno scarso rendimento frenante.

REAR BRAKE ADJUSTMENT/ FRONT BRAKE PAD INSPECTION AND REPLACEMENT



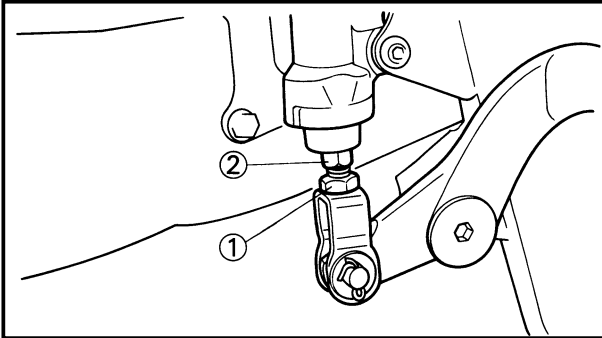
EC364002

REAR BRAKE ADJUSTMENT

1. Check:
 - Brake pedal height (a)
 - Out of specification → Adjust.



Brake pedal height (a):
5 mm (0.20 in)



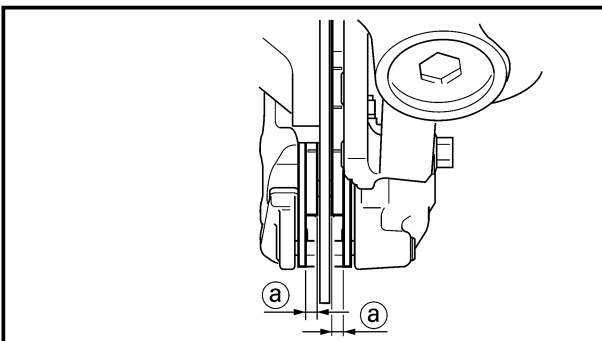
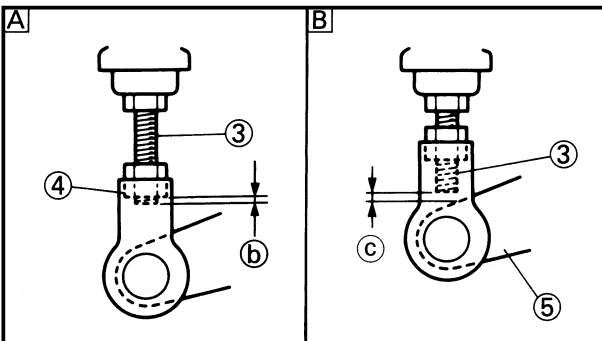
2. Adjust:
 - Brake pedal height

Pedal height adjustment steps:

- Loosen the locknut (1).
- Turn the adjusting nut (2) until the pedal height (a) is within specified height.
- Tighten the locknut.

⚠ WARNING

- Adjust the pedal height between the maximum [A] and the minimum [B] as shown. (In this adjustment the bolt (3) end (b) should protrude out of the lower adjusting nut (4) but not be less than 2 mm (0.08 in) (c) away from the brake pedal (5).)
- After the pedal height adjustment, make sure that the rear brake does not drag.



EC365080

FRONT BRAKE PAD INSPECTION AND REPLACEMENT

1. Inspect:
 - Brake pad thickness (a)
 - Out of specification → Replace as a set.



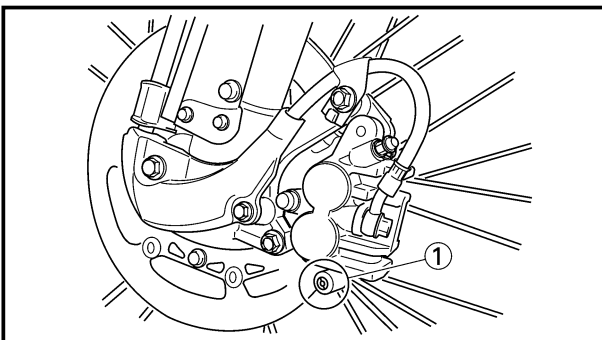
Brake pad thickness (a):

Standard	<Limit>
4.4 mm (0.17 in)	1.0 mm (0.04 in)

2. Replace:
 - Brake pad

Brake pad replacement steps:

- Remove the pad pin plug (1).



**REGLAGE DU FREIN ARRIERE/
VERIFICATION ET CHANGEMENT DE LA PLAQUETTE DE FREIN AVANT
EINSTELLUNG DER HINTERRADBREMSE/
INSPEKTION UND ERNEUERUNG DER VORDERRAD-BREMSBELAGPLATTE
REGOLAZIONE DEL FRENO POSTERIORE/ ISPEZIONE E SOSTITUZIONE DELLE
PASTIGLIE DEL FRENO ANTERIORE**



REGLAGE DU FREIN ARRIERE

1. Contôler:
- Hauteur de la pédale de frein a
Hors spécification → Régler.

	Hauteur de la pédale de frein (a): 5 mm (0,20 in)
--	---

2. Régler:
- Hauteur de la pédale de frein

Procédure de réglage de la hauteur de la pédale de frein:

- Desserrer le contre-écrou ①.
- Tourner l'écrou de réglage ② jusqu'à ce que la hauteur de la pédale (a) soit compris dans la hauteur spécifiée.
- Serrer le contre-écrou.

⚠ AVERTISSEMENT

- Régler la hauteur de la pédale entre le Maximum [A] et le Minimum [B] de la manière indiquée. (Dans ce réglage, l'extrémité (b) du boulon ③ doit sortir de l'écrou de réglage inférieur ④, mais pas de plus de 2 mm (0,08 in) (c) à distance de la pédale de frein ⑤.)
- Après le réglage de la hauteur de la pédale, s'assurer que le frein arrière ne tire pas.

EINSTELLUNG DER HINTERRAD-BREMSE

1. Kontrollieren:
- Bremspedalhöhe a
Abweichung von Spezifikation → Einstellen.

	Bremspedalhöhe (a): 5 mm (0,20 in)
--	--

2. Einstellen:
- Bremspedalhöhe

Einstellschritte der Höhe des Bremspedals:

- Die Sicherungsmutter ① lösen.
- Die Einstellmutter ② drehen, bis die Pedalhöhe (a) innerhalb der vorgeschriebenen Höhe liegt.
- Die Sicherungsmutter festziehen.

⚠ WARNUNG

- Die Pedalhöhe gemäß Abbildung zwischen dem Maximum [A] und dem Minimum [B] einstellen. (Bei dieser Einstellung sollte das Ende (b) der Schraube ③ an der unteren Einstellmutter ④ überstehen, aber um nicht mehr als 2 mm (0,08 in) (c) von dem Bremspedal ⑤.)
- Nachdem die Pedalhöhe eingestellt wurde, darauf achten, daß die Hinterradbremse nicht schleift.

IC364002

REGOLAZIONE DEL FRENO POSTERIORE

1. Controllare:
- Altezza del pedale di comando del freno (a)
Fuori specifica → Regolarla.

	Altezza del pedale di comando del freno (a): 5 mm (0,20 in)
--	---

2. Regolare:
- Altezza del pedale di comando del freno

Passi della regolazione dell'altezza del pedale:

- Allentare il controdamo ①.
- Ruotare il dado di regolazione ② finché l'altezza del pedale (a) non rientra nell'altezza specificata.
- Serrare il controdamo.

⚠ AVVERTENZA

- Regolare l'altezza del pedale fra il massimo [A] e il minimo [B] come illustrato. (In questa regolazione l'estremità (b) del bullone ③ dovrebbe sporgere dal dado di regolazione inferiore ④ ma essere distante non meno di 2 mm (0,08in) (c) dal pedale di comando del freno ⑤.)
- Dopo la regolazione dell'altezza del pedale, assicurarsi che il freno posteriore non trascini.

VERIFICATION ET CHANGEMENT DE LA PLAQUETTE DE FREIN AVANT

1. Examiner:
- Epaisseur (a) de la plaquette de frein
Hors spécification → Changer en un ensemble.

	Epaisseur (a) de la plaquette de frein:
Standard	<Limite>
4,4 mm (0,17 in)	1,0 mm (0,04 in)

2. Changer:
- Plaquette de frein

Procédure de changement de plaquette de frein:

- Déposer le bouchon de goupille de plaquette ①.

INSPEKTION UND ERNEUERUNG DER VORDERRAD-BREMSBELAGPLATTE

1. Prüfen:
- Dicke (a) der Bremsbelagplatte
Abweichung von Spezifikation → Als Satz erneuern.

	Dicke (a) der Bremsbelagplatte:
Standard	<Grenze>
4,4 mm (0,17 in)	1,0 mm (0,04 in)

2. Erneuern:
- Bremsbelagplatte

Schritte für das Erneuerung der Bremsbelagplatte:

- Bremsbelagplattenstifte ① entfernen.

IC365071

ISPEZIONE E SOSTITUZIONE DELLE PASTIGLIE DEL FRENO ANTERIORE

1. Ispezionare:
- Spessore delle pastiglie del freno (a)
Fuori specifica → Sostituirle come set.

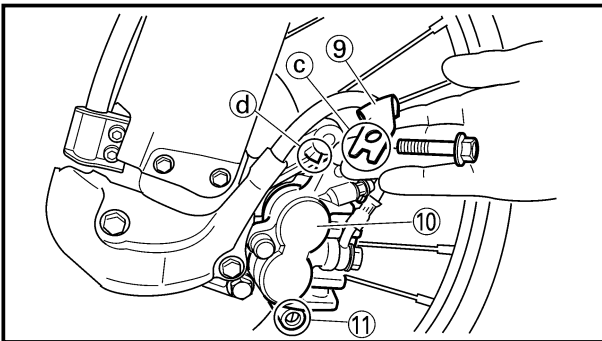
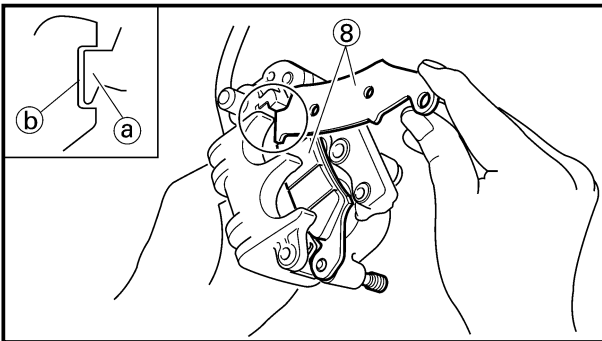
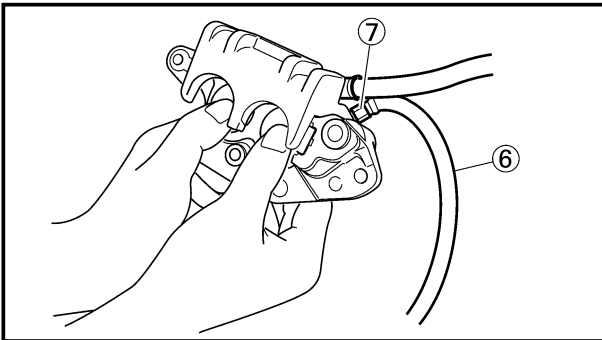
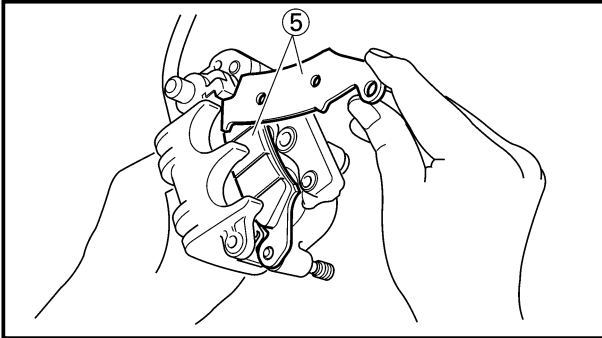
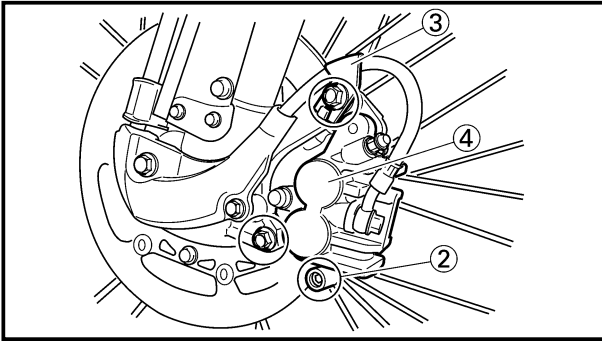
	Spessore delle pastiglie del freno (a):
Valore normale	<Limite>
4,4 mm (0,17 in)	1,0 mm (0,04 in)

2. Sostituire:
- Pastiglia del freno

Passi della sostituzione delle pastiglie del freno:

- Togliere il tappo della spina della pastiglia ①.

FRONT BRAKE PAD INSPECTION AND REPLACEMENT



- Loosen the pad pin (2).
- Remove the brake hose holder (3) and caliper (4) from the front fork.
- Remove the pad pin and brake pads (5).
- Connect the transparent hose (6) to the bleed screw (7) and place the suitable container under its end.
- Loosen the bleed screw and push the caliper piston in.

CAUTION: _____

Do not reuse the drained brake fluid.

- Tighten the bleed screw.



Bleed screw:

6 Nm (0.6 m•kg, 4.3 ft•lb)

- Install the brake pads (8) and pad pin.

NOTE: _____

- Install the brake pads with their projections (a) into the caliper recesses (b).
- Temporarily tighten the pad pin at this point.

- Install the brake hose holder (9) and caliper (10) and tighten the pad pin (11).

NOTE: _____

Fit the brake hose holder cut c over the projection (d) on the front fork and clamp the brake hose.



Bolt (caliper):

23 Nm (2.3 m•kg, 17 ft•lb)

Pad pin:

18 Nm (1.8 m•kg, 13 ft•lb)



- Desserrer la goupille de plaquette ②.
- Déposer le support du tuyau de frein ③ et l'étrier de frein ④ de la fourche avant.
- Déposer la goupille de plaquette et les plaquettes de frein ⑤.
- Connecter le tuyau transparent ⑥ à la vis de purge ⑦ et placer le récipient approprié sous son extrémité.
- Desserrer la vis de purge et y enfoncer le piston d'étrier.

ATTENTION: _____

Ne pas réutiliser le liquide de frein purgé.

- Serrer la vis de purge.



Vis de purge:
 6 Nm (0,6 m•kg, 4,3 ft•lb)

- Installer les plaquettes de frein ⑧ et la goupille de plaquette.

N.B.: _____

- Installer les plaquettes de frein en ajustant leurs saillies ① dans l'encoche de l'étrier ②.
- A ce stade, serrer provisoirement la goupille de plaquette.

- Installer le support du tuyau de frein ③ et l'étrier ④, et serrer la goupille de plaquette ⑤.

N.B.: _____

Aligner l'encoche du support de tuyau de frein ③ sur la saillie ① de la fourche avant et fixer le tuyau de frein.



Boulon (étrier):
 23 Nm (2,3 m•kg, 17 ft•lb)
Goupille de plaquette:
 18 Nm (1,8 m•kg, 13 ft•lb)

- Bremsbelagstift ② lösen.
- Bremsleitungshalter ③ und Bremsbelag ④ von der Vorderradgabel entfernen.
- Bremsbelagstift und Bremsbeläge ⑤ entfernen.
- Einen durchsichtigen Schlauch ⑥ an die Entlüftungsschraube ⑦ anschließen und das Ende in einen geeigneten Behälter führen.
- Die Entlüftungsschraube lösen und den Bremssattelkolben hineindrücken.

ACHTUNG: _____

Die abgelassene Bremsflüssigkeit nicht wiederverwenden.

- Die Entlüftungsschraube festziehen.



Entlüftungsschraube:
 6 Nm (0,6 m•kg, 4,3 ft•lb)

- Bremsbeläge ⑧ und Bremsbelagplattenstift einbauen.

ANMERKUNG: _____

- Bremsbeläge mit deren Überständen ① in die Bremsschuh-aussparungen ② anbringen.
- Bremsbelagplattenstifte an diesem Punkt provisorisch festziehen.

- Bremsleitungshalter ③ und Bremsbelag ④ einbauen und Bremsbelagplattenstift ⑤ festziehen.

ANMERKUNG: _____

Bremsleitungshalterkerbe ③ über dem Überstand ① an der Vorderadgabel anbringen und Bremsleitung festklemmen.



Schraube (Bremssattel):
 23 Nm (2,3 m•kg, 17 ft•lb)
Bremsbelagplattenstift:
 18 Nm (1,8 m•kg, 13 ft•lb)

- Allentare la spina della pastiglia ②.
- Togliere il supporto del tubo flessibile del freno ③ e la pinza ④ dalla forcella anteriore.
- Togliere la spina della pastiglia e le pastiglie dei freni ⑤.
- Collegare il tubo flessibile trasparente ⑥ alla vite di spurgo ⑦ e mettere sotto la sua estremità il contenitore adatto.
- Allentare la vite di spurgo e spingere dentro il pistone della pinza.

ATTENZIONE: _____

Non riutilizzare il liquido per freni scaricato.

- Serrare la vite di spurgo.



Vite di spurgo:
 6 Nm (0,6 m•kg, 4,3 ft•lb)

- Installare le pastiglie dei freni ⑧ e la spina della pastiglia.

NOTA: _____

- Installare le pastiglie dei freni con le sporgenze ① nelle cavità delle pinze ②.
- Serrare temporaneamente la spina della pastiglia a questo punto.

- Installare il supporto del tubo flessibile del freno ③ et la pinza ④ e serrare la spina della pastiglia ⑤.

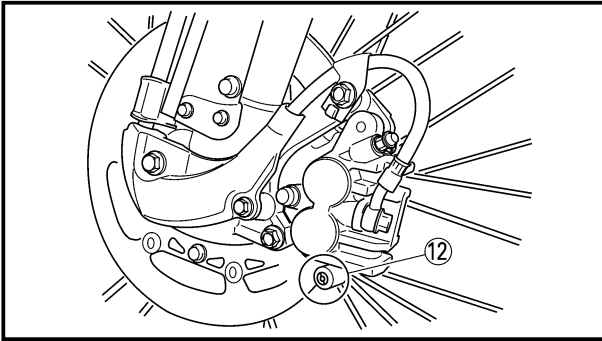
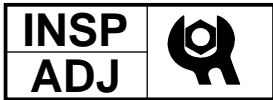
NOTA: _____

Inserire il taglio del supporto del tubo flessibile del freno ③ sopra la sporgenza ① sulla forcella anteriore e bloccare il tubo flessibile del freno.



Bullone (pinza):
 23 Nm (2,3 m•kg, 17 ft•lb)
Spina della pastiglia:
 18 Nm (1,8 m•kg, 13 ft•lb)

REAR BRAKE PAD INSPECTION AND REPLACEMENT

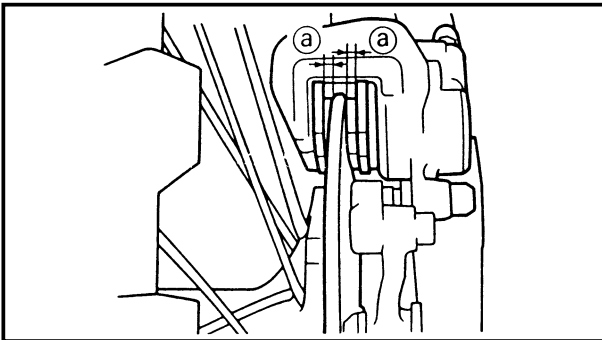


- Install the pad pin plug ⑫.



Pad pin plug:
3 Nm (0.3 m•kg, 2.2 ft•lb)

3. Inspect:
 - Brake fluid level
 Refer to “BRAKE FLUID LEVEL INSPECTION” section.
4. Check:
 - Brake lever operation
 A softy or spongy feeling → Bleed brake system.
 Refer to “BRAKE SYSTEM AIR BLEEDING” section.



EC366060

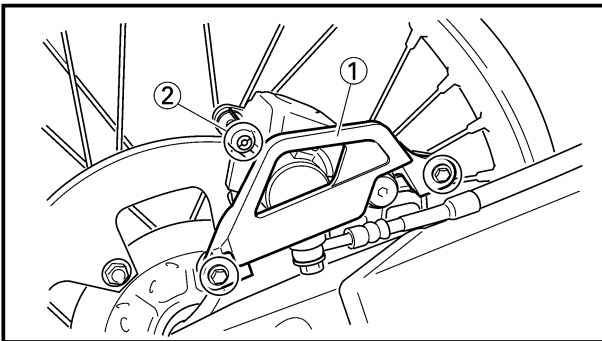
REAR BRAKE PAD INSPECTION AND REPLACEMENT

1. Inspect:
 - Brake pad thickness ①
 Out of specification → Replace as a set.

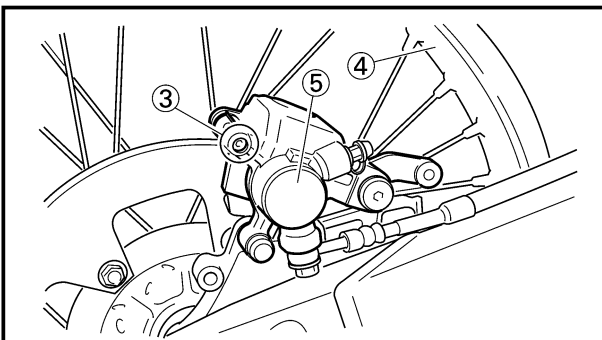


Brake pad thickness ①:

Standard	<Limit>
6.4 mm (0.25 in)	1.0 mm (0.04 in)



2. Replace:
 - Brake pad




Brake pad replacement steps:

- Remove the protector ① and pad pin plug ②.
- Loosen the pad pin ③.
- Remove the rear wheel ④ and caliper ⑤.
 Refer to “FRONT WHEEL AND REAR WHEEL” section in the CHAPTER 5.


**VERIFICATION ET CHANGEMENT DE LA PLAQUETTE DE FREIN ARRIERE
INSPEKTION UND ERNEUERUNG DES HINTERRAD-BREMSBELAGPLATTE
ISPEZIONE E SOSTITUZIONE DELLE PASTIGLIE DEL FRENO POSTERIORE**




- Installer le bouchon de goupille de plaquette ⑫.

	Bouchon de goupille de plaquette: 3 Nm (0,3 m•kg, 2,2 ft•lb)
---	--

- Bremsbelagplattenstifte ⑫ anbringen.

	Bremsbelagplattenstifte: 3 Nm (0,3 m•kg, 2,2 ft•lb)
---	---

- Installare il tappo della spina della pastiglia ⑫.

	Tappo della spina della pastiglia: 3 Nm (0,3 m•kg, 2,2 ft•lb)
---	---


3. Examiner:
 - Niveau du liquide de frein
Se reporter à la section "VERIFICATION DU NIVEAU DE LIQUIDE DE FREIN".
4. Contrôler:
 - Fonctionnement du levier de frein
Sensation de mollosse → Purger le circuit de freinage.
Se reporter à la section "PURGE DE L'AIR DU SYSTEME DE FREINAGE".

3. Prüfen:
 - Bremsflüssigkeitsstand
Siehe Abschnitt „INSPEKTION DES BREMSFLÜSSIGKEITSSTANDS“.
4. Kontrollieren:
 - Funktion des Bremshebels
Weich oder schwammig → Bremsanlage entlüften.
Siehe Abschnitt „ENTLÜFTUNG DER BREMSANLAGE“.

3. Ispezionare:
 - Livello del liquido per freni
Consultare la sezione "ISPEZIONE DEL LIVELLO DEL LIQUIDO PER FRENI".
4. Controllare:
 - Funzionamento della leva di comando del freno
Sensazione di morbidezza o spugnosità → Spurgare impianto frenante.
Consultare la sezione "SPURGO DELL'ARIA DALL'IMPIANTO FRENANTE".

VERIFICATION ET CHANGEMENT DE LA PLAQUETTE DE FREIN ARRIERE

1. Examiner:
 - Epaisseur ① de la plaquette de frein
Hors spécification → Changer en un ensemble.

	Epaisseur ① de la plaquette de frein:
Standard	<Limite>
6,4 mm (0,25 in)	1,0 mm (0,04 in)


2. Changer:
 - Plaquette de frein

Procédure de changement de plaquette de frein:

- Déposer la protection ① et le bouchon de goupille de plaquette ②.
- Desserrer la goupille de plaquette ③.
- Déposer de la roue arrière ④ et l'étrier de frein ⑤.
Se reporter à la section "ROUE AVANT ET ROUE ARRIERE" du CHAPITRE 5.

INSPEKTION UND ERNEUERUNG DER HINTERRAD-BREMSBELAGPLATTE

1. Prüfen:
 - Dicke ① der Bremsbelagplatte
Abweichung von Spezifikation → Als Satz erneuern.

	Dicke ① der Bremsbelagplatte:
Standard	<Grenze>
6,4 mm (0,25 in)	1,0 mm (0,04 in)

2. Erneuern:
 - Bremsbelagplatte


Schritte für das Erneuerung der Bremsbelagplatte:

- Schutz ① und Bremsbelagplattenstifte ② ausbauen.
- Bremsbelagstift ③ lösen.
- Des Hinterrades ④ und das Bremssattel ⑤ ausbauen.
Siehe Abschnitt „VORDERRAD UND HINTERRAD“ im KAPITEL 5.

IC366060

ISPEZIONE E SOSTITUZIONE DELLE PASTIGLIE DEL FRENO POSTERIORE

1. Ispezionare:
 - Spessore delle pastiglie del freno ①
Fuori specifica → Sostituire come set.

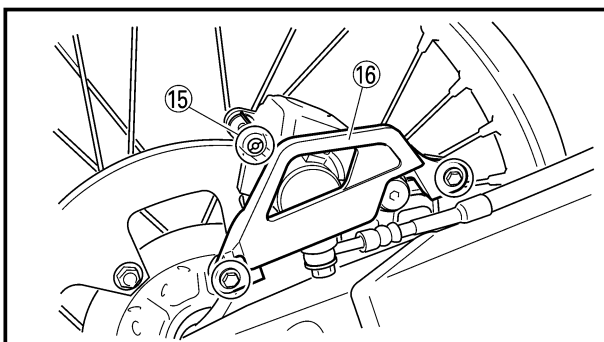
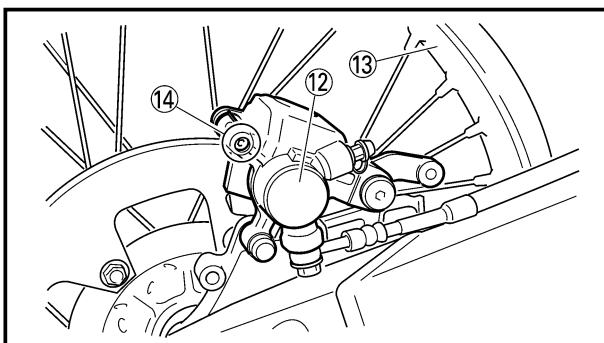
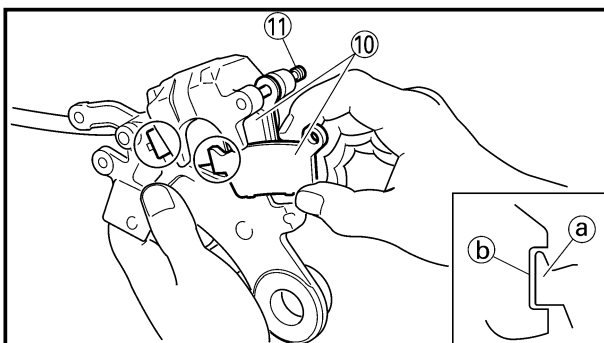
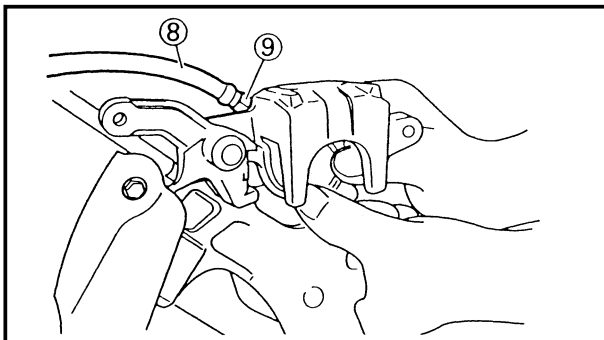
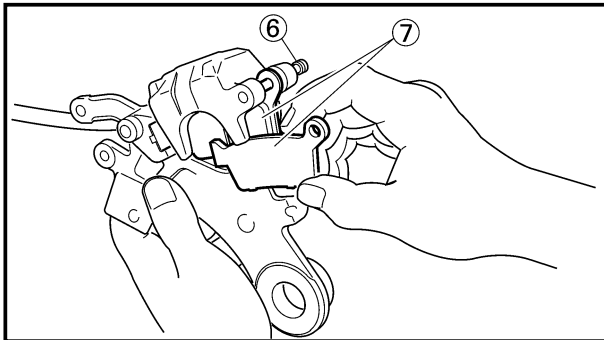
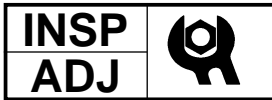
	Spessore delle pastiglie del freno ①:
Valore normale	<Limite>
6,4 mm (0,25 in)	1,0 mm (0,04 in)

2. Sostituire:
 - Pastiglia del freno

Passi della sostituzione delle pastiglie del freno:

- Togliere il dispositivo di protezione ① e il tappo della spina della pastiglia ②.
- Allentare la spina della pastiglia ③.
- Togliere la ruota posteriore ④ e la pinza ⑤.
Consultare la sezione "RUOTA ANTERIORE E RUOTA POSTERIORE" al CAPITOLO 5.

REAR BRAKE PAD INSPECTION AND REPLACEMENT



- Remove the pad pin (6) and brake pads (7).
- Connect the transparent hose (8) to the bleed screw (9) and place the suitable container under its end.
- Loosen the bleed screw and push the caliper piston in.

CAUTION: _____

Do not reuse the drained brake fluid.

- Tighten the bleed screw.



Bleed screw:
6 Nm (0.6 m•kg, 4.3 ft•lb)

- Install the brake pads (10) and pad pin (11).

NOTE: _____

- Install the brake pads with their projections (a) into the caliper recesses (b).
- Temporarily tighten the pad pin at this point.

- Install the caliper (12) and rear wheel (13). Refer to "FRONT WHEEL AND REAR WHEEL" section in the CHAPTER 5.
- Tighten the pad pin (14).



Pad pin:
18 Nm (1.8 m•kg, 13 ft•lb)

- Install the pad pin plug (15) and protector (16).



Pad pin plug:
3 Nm (0.3 m•kg, 2.2 ft•lb)
Bolt (protector):
7 Nm (0.7 m•kg, 5.1 ft•lb)

3. Inspect:

- Brake fluid level
Refer to "BRAKE FLUID LEVEL INSPECTION" section.

4. Check:

- Brake pedal operation
A softy or spongy feeling → Bleed brake system.
Refer to "BRAKE SYSTEM AIR BLEEDING" section.

- Déposer la goupille de plaquette ⑥ et les plaquettes de frein ⑦.
- Connecter le tuyau transparent ⑧ à la vis de purge ⑨ et placer le récipient approprié sous son extrémité.
- Desserrer la vis de purge et y enfoncer le piston d'étrier.

ATTENTION: _____

Ne pas réutiliser le liquide de frein purgé.

- Serrer la vis de purge.



Vis de purge:
 6 Nm (0,6 m•kg, 4,3 ft•lb)

- Installer les plaquettes de frein ⑩ et la goupille de plaquette ⑪.

N.B.: _____

- Installer les plaquettes de frein en ajustant leurs saillies ① dans l'encoche de l'étrier ②.
- A ce stade, serrer provisoirement la goupille de plaquette.

- Monter l'étrier ⑬ et la roue arrière ⑭. Se reporter à la section "ROUE AVANT ET ROUE ARRIERE" du CHAPITRE 5.
- Serrer la goupille de plaquette ⑭.



Goupille de plaquette:
 18 Nm (1,8 m•kg, 13 ft•lb)

- Installer le bouchon de goupille de plaquette ⑮ et la protection ⑯.



Bouchon de goupille de plaquette:
 3 Nm (0,3 m•kg, 2,2 ft•lb)
Boulon (protecteur):
 7 Nm (0,7 m•kg, 5,1 ft•lb)

- Bremsbelagstift ⑥ und Bremsbeläge ⑦ entfernen.
- Einen durchsichtigen Schlauch ⑧ an die Entlüftungsschraube ⑨ anschließen und das Ende in einen geeigneten Behälter führen.
- Die Entlüftungsschraube lösen und den Bremssattelkolben hineindrücken.

ACHTUNG: _____

Die abgelassene Bremsflüssigkeit nicht wiederverwenden.

- Die Entlüftungsschraube festziehen.



Entlüftungsschraube:
 6 Nm (0,6 m•kg, 4,3 ft•lb)

- Bremsbeläge ⑩ und Bremsbelagplattenstift ⑪ einbauen.

ANMERKUNG: _____

- Bremsbeläge mit deren Überständen ① in die Bremsschuh-aussparungen ② anbringen.
- Bremsbelagplattenstifte an diesem Punkt provisorisch festziehen.

- Den Bremssattel ⑬ und des Hinterrads ⑭ einbauen. Siehe Abschnitt „VORDERRAD UND HINTERRAD“ im KAPITEL 5.
- Bremsbelagplattenstift ⑭ festziehen.



Bremsbelagplattenstift:
 18 Nm (1,8 m•kg, 13 ft•lb)

- Bremsbelagplattenstifte ⑮ und Schutz ⑯ einbauen.



Bremsbelagplattenstifte:
 3 Nm (0,3 m•kg, 2,2 ft•lb)
Schraube (Schutz):
 7 Nm (0,7 m•kg, 5,1 ft•lb)

- Togliere la spina della pastiglia ⑥ e le pastiglie dei freni ⑦.
- Collegare il tubo flessibile trasparente ⑧ alla vite di spurgo ⑨ e mettere sotto la sua estremità il contenitore adatto.
- Allentare la vite di spurgo e spingere dentro il pistone della pinza.

ATTENZIONE: _____

Non riutilizzare il liquido per freni scaricato.

- Serrare la vite di spurgo.



Vite di spurgo:
 6 Nm (0,6 m•kg, 4,3 ft•lb)

- Installare le pastiglie dei freni ⑩ e la spina della pastiglia ⑪.

NOTA: _____

- Installare le pastiglie dei freni con le sporgenze ① nelle cavità delle pinze ②
- Serrare temporaneamente la spina della pastiglia a questo punto.

- Installare la pinza ⑬ e la ruota posteriore ⑭. Consultare la sezione "RUOTA ANTERIORE E RUOTA POSTERIORE" al CAPITOLO 5.
- Serrare la spina della pastiglia ⑭.



Spina della pastiglia:
 18 Nm (1,8 m•kg, 13 ft•lb)

- Installare il tappo della spina della pastiglia ⑮ e il dispositivo di protezione ⑯.



Tappo della spina della pastiglia:
 3 Nm (0,3 m•kg, 2,2 ft•lb)
Bullone (dispositivo di protezione):
 7 Nm (0,7 m•kg, 5,1 ft•lb)

3. Examiner:

- Niveau du liquide de frein
 Se reporter à la section "VERIFICATION DU NIVEAU DE LIQUIDE DE FREIN".

4. Contrôler:

- Fonctionnement du levier de frein
 Sensation de mollosse → Purger le circuit de freinage.
 Se reporter à la section "PURGE DE L'AIR DU SYSTEME DE FREINAGE"

3. Prüfen:

- Bremsflüssigkeitsstand
 Siehe Abschnitt „INSPEKTION DES BREMSFLÜSSIGKEITSSTANDS“.

4. Kontrollieren:

- Funktion des Bremshebels
 Weich oder schwammig → Bremsanlage entlüften.
 Siehe Abschnitt „ENTLÜFTUNG DER BREMSANLAGE“.

3. Ispezionare:

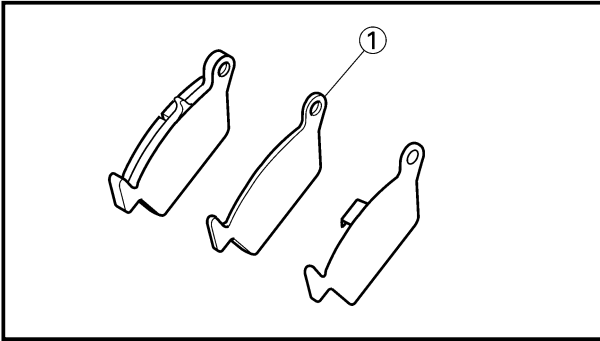
- Livello del liquido per freni
 Consultare la sezione "ISPEZIONE DEL LIVELLO DEL LIQUIDO PER FRENI".

4. Controllare:

- Funzionamento del pedale di comando del freno
 Sensazione di morbidezza o spugnosità → Spurgare impianto frenante.
 Consultare la sezione "SPURGO DELL'ARIA DALL'IMPIANTO FRENANTE".

REAR BRAKE PAD INSULATOR INSPECTION BRAKE FLUID LEVEL INSPECTION

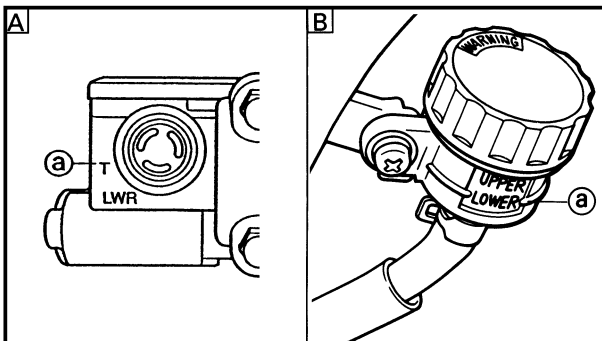
INSP
ADJ



EC36b000

REAR BRAKE PAD INSULATOR INSPECTION

1. Remove:
 - Brake pad
Refer to “REAR BRAKE PAD INSPECTION AND REPLACEMENT” section.
2. Inspect:
 - Rear brake pad insulator ①
Damage → Replace.



EC367001

BRAKE FLUID LEVEL INSPECTION

1. Place the master cylinder so that its top is in a horizontal position.
2. Inspect:
 - Brake fluid level
Fluid at lower level → Fill up.

Ⓐ Lower level

Ⓐ Front

Ⓑ Rear



Recommended brake fluid:
DOT #4

⚠ WARNING

- Use only designated quality brake fluid to avoid poor brake performance.
- Refill with same type and brand of brake fluid; mixing fluids could result in poor brake performance.
- Be sure that water or other contaminants do not enter master cylinder when refilling.
- Clean up spilled fluid immediately to avoid erosion of painted surfaces or plastic parts.



VERIFICATION DE L'ISOLANT DE LA PLAQUETTE DE FREIN ARRIERE

- Déposer:
 - Plaquette de frein
Voir la section "VERIFICATION ET CHANGEMENT DE LA PLAQUETTE DE FREIN ARRIERE".
- Examiner:
 - Isolant de la plaquette de frein arrière ①
Endommagement → Changer.

INSPEKTION DER ISOLIERUNG DES HINTERRADBREMSBELAGS

- Ausbauen:
 - Bremsbelag
Siehe Abschnitt „INSPEKTION UND ERNEUERUNG DER HINTERRAD-BREMSBELAG-PLATTE“.
- Prüfen:
 - Isolierung des Hinterradbremsebelags ①
Beschädigung → Erneuern.

IC366000

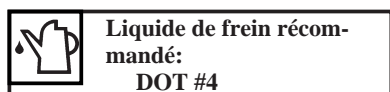
ISPEZIONE DELL'ISOLATORE DELLA PASTIGLIA DEL FRENO POSTERIORE

- Togliere:
 - Pastiglia del freno
Consultare la sezione "ISPEZIONE E SOSTITUZIONE DELLE PASTIGLIE DEL FRENO POSTERIORE".
- Ispezionare:
 - Isolatore della pastiglia del freno posteriore ①
Danno → Sostituirlo.

VERIFICATION DU NIVEAU DU LIQUIDE DE FREIN

- Placer le maître-cylindre pour que son extrémité soit en position horizontale.
- Examiner:
 - Niveau de liquide de frein
Liquide au niveau inférieur → Remettre à niveau.

- ① Niveau inférieur
- A Avant
- B Arrière



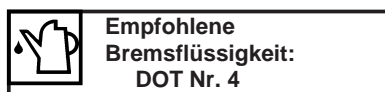
AVERTISSEMENT

- Utiliser uniquement le liquide recommandé pour éviter une perte de puissance de freinage.
- Ne rajouter que du liquide de même marque et de même qualité. Le mélange de différents liquides peut se traduire par une perte de puissance de freinage.
- Ne pas laisser entrer d'eau ou d'autres corps étrangers dans le maître-cylindre lors du remplissage.
- Essuyer immédiatement tout liquide renversé pour éviter d'endommager les surfaces peintes ou les pièces en matière plastique.

INSPEKTION DES BREMSFLÜSSIGKEITSSTANDES

- Den Hauptzylinder so anordnen, daß seine Oberseite horizontal liegt.
- Prüfen:
 - Bremsflüssigkeitsstand
Niedriger Flüssigkeitsstand → Auffüllen.

- ① Unteres Niveau
- A Vorne
- B Hinten



WARNUNG

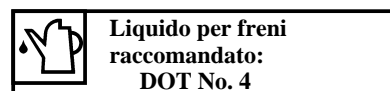
- Nur Bremsflüssigkeit benutzen, welche vom Hersteller empfohlen wird. Bremsflüssigkeit unzureichender Qualität kann zu schlechter Bremsleistung führen.
- Bremsflüssigkeit derselben Marke und Sorte von nachfüllen. Ein Mischen von Bremsflüssigkeiten kann in schlechter Bremsleistung resultieren.
- Unbedingt darauf achten, daß während des Nachfüllens von Bremsflüssigkeit kein Wasser sowie andere Verschmutzungen in den Hauptzylinder gelangen.
- Verschüttete Bremsflüssigkeit sofort abwischen, da sie lackierte Oberflächen und Plastikteile angreift.

IC367001

ISPEZIONE DEL LIVELLO DEL LIQUIDO PER FRENI

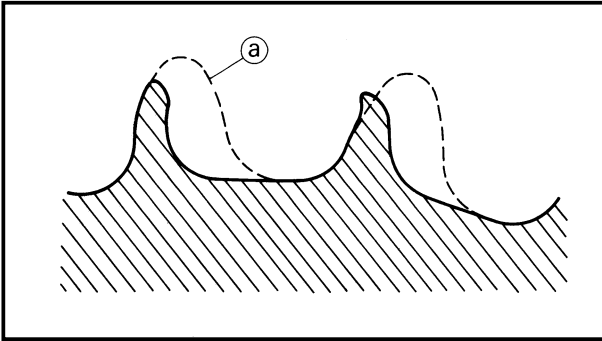
- Collocare il cilindro principale in maniera tale che la sua parte superiore si trovi in posizione orizzontale.
- Ispezionare:
 - Livello del liquido per freni
Fluido a livello più basso → Rabboccarlo.

- ① Livello più basso
- A Anteriore
- B Posteriore



AVVERTENZA

- Per evitare uno scarso rendimento frenante, usare soltanto liquido per freni della qualità indicata.
- Rabboccare con lo stesso tipo e marca di liquido per freni; miscelare liquidi diversi potrebbe dare uno scarso rendimento frenante.
- Assicurarsi che durante il rabbocco non entrino nel cilindro principale acqua o altri contaminanti.
- Raccogliere immediatamente il liquido versato per evitare l'erosione delle superfici verniciate o delle parti in plastica.



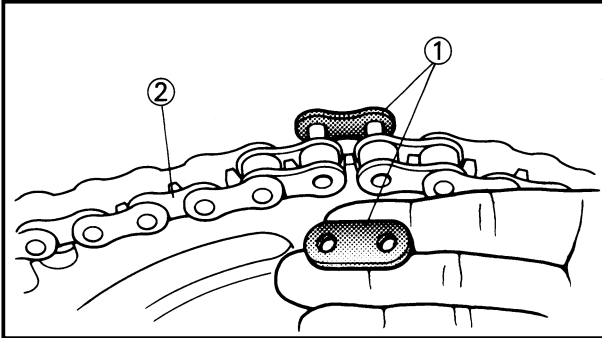
EC368000

SPROCKETS INSPECTION

- Inspect:
 - Sprocket teeth (a)
 Excessive wear → Replace.

NOTE:

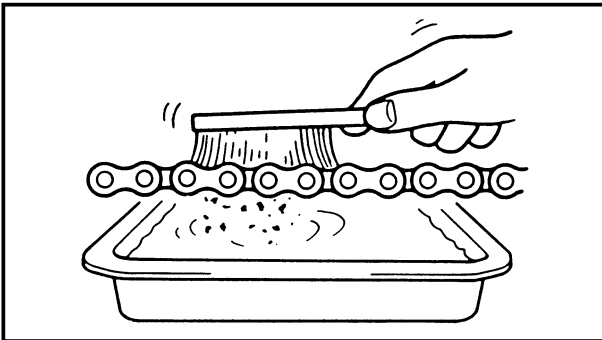
Replace the drive, driven sprockets and drive chain as a set.



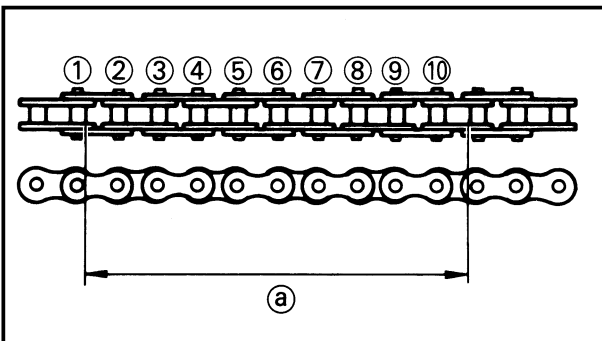
EC369002

DRIVE CHAIN INSPECTION

- Remove:
 - Master link clip
 - Joint (1)
 - Drive chain (2)



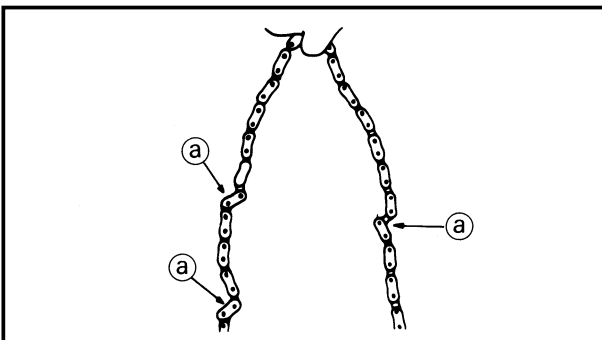
- Clean:
 - Drive chain
 Place it in kerosene, and brush off as much dirt as possible. Then remove the chain from the kerosene and dry the chain.



- Measure:
 - Drive chain length (10 links) (a)
 Out of specification → Replace.



Drive chain length (10 links):
Limit: 152.5 mm (6.004 in)



- Check:
 - Drive chain stiffness (a)
 Clean and oil the chain and hold as illustrated.
Stiff → Replace drive chain.

VERIFICATION DES PIGNONS

1. Examiner:
- Dent de pignon ^(a)
Usure excessif → Changer.

N.B.: _____

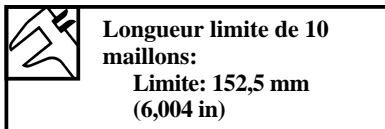
Changer le pignon d'entraînement, et le pignon mené et la chaîne de transmission en un ensemble.

VERIFICATION DE LA CHAINE DE TRANSMISSION

1. Dèposer:
- Agrafe de l'attache rapide
 - Raccord ⁽¹⁾
 - Chaîne de transmission ⁽²⁾

2. Nettoyer:
- Chaîne de transmission
La mettre dans du kérosène, et brosser autant que possible la crasse. Puis, retirer la chaîne du kérosène et la sécher.

3. Mesurer:
- Longueur de chaîne de transmission (10 maillons) ^(a)
Hors spécification → Changer.



4. Contrôler:
- Raideur de la chaîne de transmission ^(a)
Nettoyer et huiler la chaîne de transmission et la tenir comme représenté sur l'illustration. Raideur des maillons → Changer la chaîne de transmission.

INSPEKTION DER KETTENRÄDER

1. Prüfen:
- Kettenradzahl ^(a)
Übermäßige Abnutzung → Erneuern.

ANMERKUNG: _____

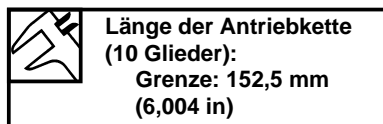
Das Antriebs- und Abtriebskettenrad und die Antriebsketten als Satz erneuern.

INSPEKTION DER ANTRIEBSKETTE

1. Ansbauen:
- Kettenschloßklemme
 - Verbindung ⁽¹⁾
 - Antriebskette ⁽²⁾

2. Reinigen:
- Antriebskette
In Kerosin legen und den Schmutz möglichst vollständig abbürsten. Danach die Kette aus dem Kerosin nehmen und die Kette trocken.

3. Messen:
- Länge der Antriebskette (10 Glieder) ^(a)
Nicht gemäß Spezifikation → Erneuern.



4. Kontrollieren:
- Antriebskette auf Klemmung ^(a)
Kette reinigen und ölen und gemäß Abbildung halten. Kette klemmt → Antriebskette erneuern.

IC368000

ISPEZIONE DEI ROCCHETTI

1. Ispezionare:
- Denti dei rocchetti ^(a)
Usura eccessiva → Sostituirli.

NOTA: _____

Sostituire il rocchetto conduttore, quello condotto e la catena di trasmissione come set.

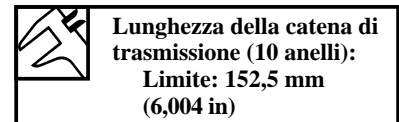
IC369002

ISPEZIONE DELLA CATENA DI TRASMISSIONE

1. Togliere:
- Graffa dell'anello principale
 - Giunto ⁽¹⁾
 - Catena di trasmissione ⁽²⁾

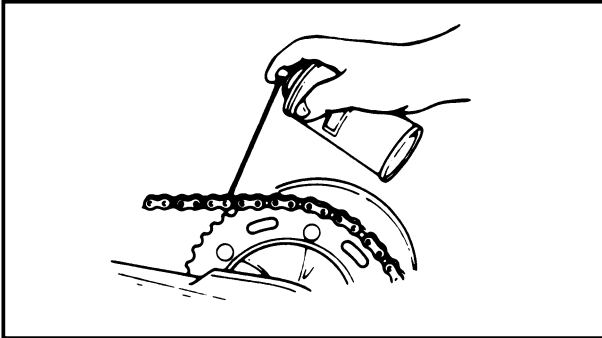
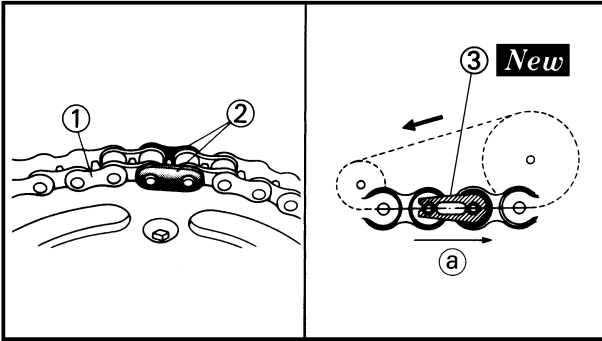
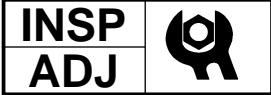
2. Pulire:
- Catena di trasmissione
Collocarla in cherosene e togliere spazzolando quanto più sporco possibile. Quindi togliere la catena dal cherosene e asciugare la catena.

3. Misurare:
- Lunghezza della catena di trasmissione (10 anelli) ^(a)
Fuori specifica → Sostituirla.



4. Controllare:
- Rigidità della catena di trasmissione ^(a)
Pulire e oliare la catena e tenerla come illustrato. Rigida → Sostituire la catena di trasmissione.

DRIVE CHAIN SLACK ADJUSTMENT



5. Install:

- Drive chain ①
- Joint ②
- Master link clip ③ **New**

CAUTION: _____

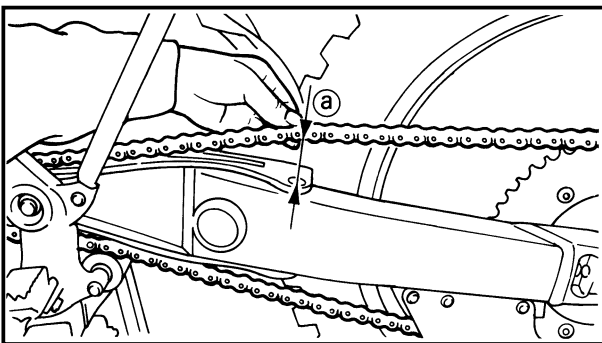
Be sure to install the master link clip to the direction as shown.

① Turning direction

6. Lubricate:

- Drive chain

	Drive chain lubricant: SAE 10W-30 motor oil or suitable chain lubricants
--	--



EC36A060

DRIVE CHAIN SLACK ADJUSTMENT

- Elevate the rear wheel by placing the suitable stand under the engine.
- Check:
 - Drive chain slack ①
 - Above the seal guard installation bolt.
 - Out of specification → Adjust

	Drive chain slack: 40~50 mm (1.6~2.0 in)
--	--

NOTE: _____

Before checking and/or adjusting, rotate the rear wheel through several revolutions and check the slack several times to find the tightest point. Check and/or adjust chain slack with rear wheel in this “tight chain” position.

**REGLAGE DE LA FLECHE DE CHAÎNE DE TRANSMISSION
EINSTELLUNG DES ANTRIEBSKETTENDURCHHANGES
REGOLAZIONE DEL GIOCO DELLA CATENA DI TRASMISSIONE**



5. Monter:

- Chaîne de transmission ①
- Raccord ②
- Agrafe de l'attache rapide ③

New

5. Einbauen:

- Antriebskette ①
- Verbindung ②
- Kettenschloßklemme ③

New

5. Installare:

- Catena di trasmissione ①
- Giunto ②
- Graffa dell'anello principale ③

New

ATTENTION: _____

Veuillez à insérer l'agrafe de l'attache rapide dans le sens indiqué.

ACHTUNG: _____

Unbedingt die Kettenschloßklemme in der gezeigten Richtung einbauen.

ATTENZIONE: _____

Assicurarsi di installare la graffa dell'anello principale nella direzione illustrata.

① Sens de la marche

6. Lubrifier:

- Chaîne de transmission

	<p>Lubrifiant de chaîne de transmission: Huile moteur SAE 10W-30 ou un lubrifiant pour chaîne adéquat</p>
--	--

① Drehrichtung

6. Schmier:

- Antriebskette

	<p>Antriebsketten-Schmiermittel: Motoröl SAE 10W-30 oder geeignete Kettenschmiermittel</p>
--	---

① Direzione di rotazione

6. Lubrificare:

- Catena di trasmissione

	<p>Lubrificante per catena di trasmissione: olio per motori SAE 10W-30 oppure lubrificanti per catena adatti</p>
--	---

REGLAGE DE LA FLECHE DE CHAÎNE DE TRANSMISSION

1. Surélever la roue arrière en plaçant la cale appropriée sous le moteur.
2. Contrôler:
 - Flèche de la chaîne de transmission ①

Au-dessus du boulon de fixation de la garde de joint.
Hors spécification → Régler.

	<p>Flèche de la chaîne de transmission: 40~50 mm (1,6~2,0 in)</p>
--	--

N.B.: _____

Avant de procéder à la vérification ou au réglage, faire tourner plusieurs fois la roue arrière et contrôler plusieurs fois la tension de la chaîne pour déterminer la tension maximale. Contrôler et régler la flèche de la chaîne lorsque la roue arrière se trouve dans la position de chaîne en tension maximale.

EINSTELLUNG DES ANTRIEBSKETTENDURCHHANGES

1. Den geeigneten Ständer unter dem Motor anordnen, um das Hinterrad vom Boden abzuheben.
2. Kontrollieren:
 - Kettendurchhang ①

Über der Dichtungsschutz-Einbauschraube.
Außerhalb des Grenzwerts → Einstellen.

	<p>Antiebskettendurchhang: 40~50 mm (1,6~2,0 in)</p>
--	---

ANMERKUNG: _____

Vor der Überprüfung und/oder Einstellung das Hinterrad mehrmals drehen und die Kettenspannung am spannungsreichsten Punkt feststellen. Den Kettendurchhang überprüfen und/oder nachstellen, indem das Hinterrad in dieser spannungsreichsten Stellung gehalten wird.

IC36A060

REGOLAZIONE DEL GIOCO DELLA CATENA DI TRASMISSIONE

1. Sollevare la ruota posteriore collocando sotto il motore l'apposito supporto.
2. Controllare:
 - Gioco della catena di trasmissione ①

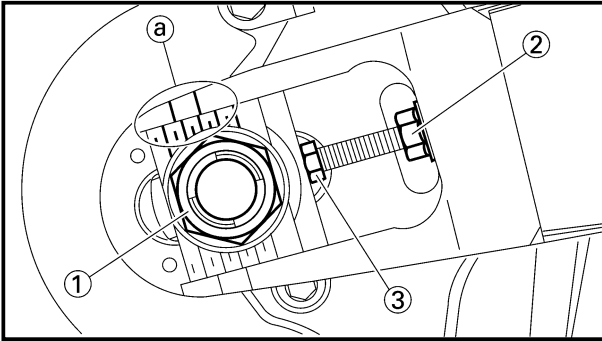
Sopra il bullone di installazione del copritenuta.
Fuori specifica → Regolarlo.

	<p>Gioco della catena di trasmissione: 40~50 mm (1,6~2,0 in)</p>
--	---

NOTA: _____

Prima di controllarlo e/o regolarlo, ruotare la ruota posteriore per diversi giri e controllare il gioco diverse volte per trovare il punto più teso. Controllare e/o regolare il gioco della catena con la ruota posteriore in questa posizione di "catena tesa".

FRONT FORK INSPECTION



3. Adjust:
- Drive chain slack

Drive chain slack adjustment steps:

- Loosen the axle nut ① and locknuts ②.
- Adjust chain slack by turning the adjusters ③.

To tighten → Turn adjuster ③ counter-clockwise.

To loosen → Turn adjuster ③ clockwise and push wheel forward.

- Turn each adjuster exactly the same amount to maintain correct axle alignment. (There are marks ③ on each side of chain puller alignment.)

NOTE: _____

Turn the adjuster so that the chain is in line with the sprocket, as viewed from the rear.

CAUTION: _____

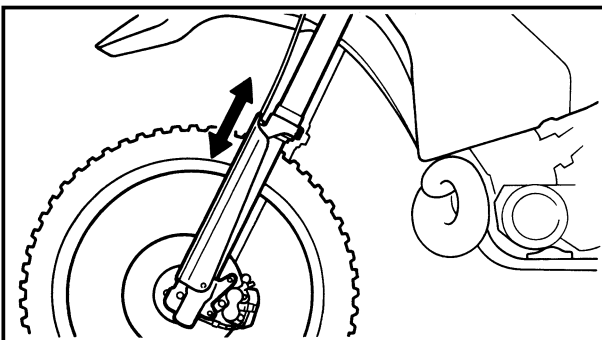
Too small chain slack will overload the engine and other vital parts; keep the slack within the specified limits.

- Tighten the axle nut while pushing down the drive chain.



Axle nut:
125 Nm (12.5 m•kg, 90 ft•lb)

- Tighten the locknuts.

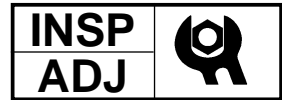


EC36C000

FRONT FORK INSPECTION

1. Inspect:
- Front fork smooth action
Operate the front brake and stroke the front fork.
Unsmooth action/oil leakage → Repair or replace.

**VERIFICATION DE LA FOURCHE AVANT
INSPEKTION DER VORDERRADGABEL
ISPEZIONE DELLA FORCELLA ANTERIORE**



3. Régler:

- Flèche de chaîne de transmission

Procédure de réglage de flèche de chaîne de transmission:

- Desserrer l'écrou d'axe ① et les contre-écrous ②.
- Régler la flèche de chaîne en tournant les dispositifs de réglage ③.

Pour tendre → Tourner le dispositif de réglage ③ à gauche.

Pour détendre → Tourner le dispositif de réglage ③ à droite et pousser le roue vers l'avant.

- Tourner chaque écrou exactement du même nombre de tours pour conserver l'alignement correct de la roue. (Les repères ④ prévus de chaque côté sur les tendeurs de chaîne.)

N.B.: _____

Tourner le tendeur pour que la chaîne soit alignée avec la couronne, vue par l'arrière.

ATTENTION: _____

Une chaîne trop tendue impose des efforts excessifs au moteur et aux organes de transmission; maintenir la tension de la chaîne dans les limites spécifiées.

- Serrer l'écrou de l'axe tout en enfonçant la chaîne secondaire.



Ecrou d'axe:
125 Nm
(12,5 m•kg, 90 ft•lb)

- Serrer les contre-écrous.

3. Einstellen:

- Antriebskettendurchhang

Einstellschritte des Antriebskettendurchhangs:

- Die Achsmutter ① und die Sicherungsmuttern ② lösen.
- Den Kettendurchhang einstellen, durch Drehen der Einsteller ③.

Zu Straff → Einsteller ③ gegen den Uhrzeigersinn drehen.

Zu locker → Einsteller ③ im Uhrzeigersinn drehen und das Rad nach vorne stoßen.

- Die einzelnen Muttern um den genau gleichen Betrag verstellen, um richtige Achsausrichtung zu gewährleisten. (An jeder Seite den einzelnen Ketteneinstellern sind Ausrichtmarkierungen ④ angebracht.)

ANMERKUNG: _____

Den Einsteller drehen, so daß die Kette mit dem Kettenrad ausgerichtet ist, wenn von hinten darauf geblickt wird.

ACHTUNG: _____

Übermäßige Kettenspannung führt zu Überlastung des Motors und anderer wichtiger Teile; die Kettenspannung daher innerhalb des spezifizierten Bereiches halten.

- Die Achsmuttern festziehen, während die Antriebskette nach unten gedrückt wird.



Achsmutter:
125 Nm
(12,5 m•kg, 90 ft•lb)

- Die Sicherungsmuttern festziehen.

3. Regolare:

- Gioco della catena di trasmissione

Passi della regolazione del gioco della catena di trasmissione:

- Allentare il dado dell'asse ① e i controdadi ②.
- Regolare il gioco della catena ruotando i dispositivi di regolazione ③.

Per serrare → Ruotare il dispositivo di regolazione ③ in senso antiorario

Per allentare → Ruotare il dispositivo di regolazione ③ in senso orario e spingere la ruota in avanti.

- Ruotare ciascun dispositivo di regolazione esattamente nella stessa misura per mantenere un corretto allineamento dell'asse. (Vi sono segni ④ su ciascun lato dell'allineamento dell'estrattore della catena.)

NOTA: _____

Ruotare il dispositivo di regolazione in modo che la catena sia in linea con il rocchetto, visto dal retro.

ATTENZIONE: _____

Un gioco della catena troppo basso sovraccaricherà il motore e altre parti vitali; mantenere il gioco entro i limiti specificati.

- Serrare il dado dell'asse spingendo contemporaneamente verso il basso la catena di trasmissione.



Dado dell'asse:
125 Nm
(12,5 m•kg, 90 ft•lb)

- Serrare i controdadi.

VERIFICATION DE LA FOURCHE AVANT

1. Examiner:

- Action régulière de la fourche avant
Actionner le frein avant et donner un coup à la fourche avant.
Action irrégulière/fuites d'huile
→ Réparer ou changer.

INSPEKTION DER VORDERRADGABEL

1. Prüfen:

- Funktion der Vorderradgabel
Die Vorderradbremse betätigen und die Vorderradgabel niederdrücken.
Falsche Funktion Ölaustritt → Reparieren oder erneuern.

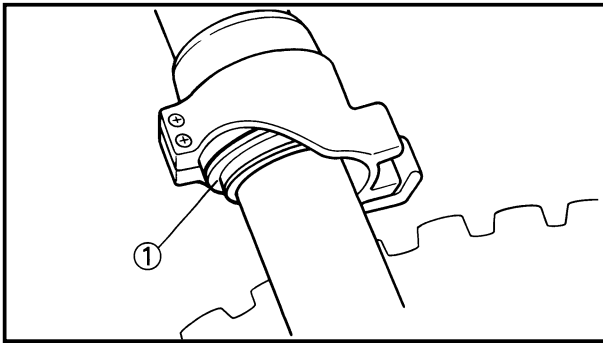
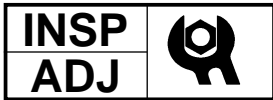
IC36C000

ISPEZIONE DELLA FORCELLA ANTERIORE

1. Ispezionare:

- Azione senza attrito della forcella anteriore
Azionare il freno anteriore e colpire la forcella anteriore.
Azione con attrito/perdita d'olio
→ Ripararla o sostituirla.

FRONT FORK OIL SEAL AND DUST SEAL CLEANING/ FRONT FORK REBOUND DAMPING FORCE ADJUSTMENT



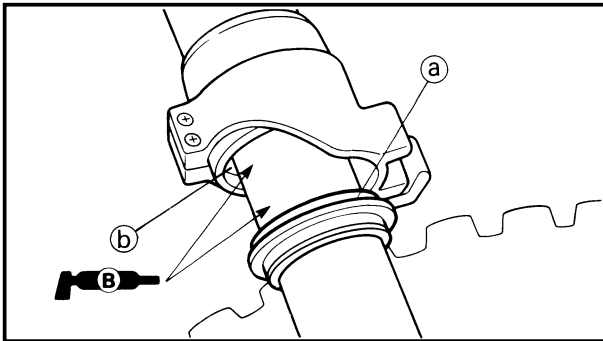
EC36D001

FRONT FORK OIL SEAL AND DUST SEAL CLEANING

- Remove:
 - Protector
 - Dust seal ①

NOTE: _____

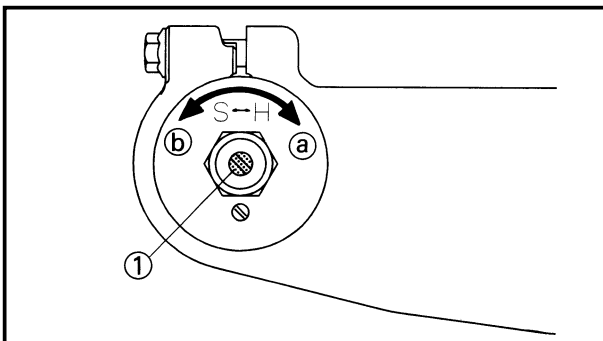
Use a thin screw driver, and be careful not to damage the inner fork tube and dust seal.



- Clean:
 - Dust seal ①
 - Oil seal ②

NOTE: _____

- Clean the dust seal and oil seal after every run.
- Apply the lithium soap base grease on the inner tube.



EC36H002

FRONT FORK REBOUND DAMPING FORCE ADJUSTMENT

- Adjust:
 - Rebound damping force

Stiffer ① → Increase the rebound damping force. (Turn the adjuster ① in.)
Softer ② → Decrease the rebound damping force. (Turn the adjuster ① out.)

Extent of adjustment:	
Maximum	Minimum
Fully turned in position	20 clicks out (from maximum position)

•STANDARD POSITION:

This is the position which is back by the specific number of clicks from the fully turned-in position.

Standard position:
12 clicks out
*10 clicks out

*For EUROPE



NETTOYAGE DE BAGUE D'ETANCHEITE ET DE JOINT ANTIPOUSSIÈRE DE FOURCHE AVANT

1. Déposer:
- Protecteur
 - Joint antipoussière ①

N.B.: _____

Utiliser un petit tournevis et faire attention à ne pas endommager le fourreau de fourche interne et le cache-poussière.

2. Nettoyer:
- Joint antipoussière (a)
 - Bague d'étanchéité (b)

N.B.: _____


- Nettoyer le joint antipoussière et la bague d'étanchéité après chaque course.
- Appliquer la graisse à base de savon au lithium sur le tube interne.

REGLAGE DE LA FORCE D'AMORTISSEMENT DE REBOND DE LA FOURCHE AVANT


1. Régler:
- Force d'amortissement de rebond
En tournant le dispositif de réglage ①.

Plus dur (a) → Augmenter la force d'amortissement de rebond. (Rentrer le dispositif de réglage ①.)

Plus mou (b) → Diminuer la force d'amortissement de rebond. (Sortir le dispositif de réglage ①.)

 Etendue de réglage:	
Maximum	Minimum
Position complètement rentrée	20 le mettre hors circuit (à partir du réglage maximum)

- **POSITION STANDARD:**
C'est la position qui se trouve en arrière du nombre spécifié de déclics à partir de la position entièrement vissée.

 **Position standard:**
12 le mettre hors circuit
*10 le mettre hors circuit

* Pour EUROPE

REINIGUNG DER ÖLDICHTUNG UND STAUBDICHTUNG DER VORDERRADGABEL

1. Ausbauen:
- Schutz
 - Staubbichtung ①

ANMERKUNG: _____

Einen dünen Schraubendreher verwenden und vorsichtig vorgehen, um das innere Gabelbeinrohr und die Staubbichtung nicht zu beschädigen.

2. Reinigen:
- Staubbichtung (a)
 - Öldichtung (b)

ANMERKUNG: _____


- Die Staubbichtung und die Öldichtung nach jeder Fahrt säubern.
- Lithium-Fett auf dem innere Rohr auftragen.

EINSTELLUNG DER EXPANSIONS-DÄMPFUNGSKRAFT DER VORDERRADGABEL


1. Einstellen:
- Expansions-Dämpfungskraft
Durch Drehen des Einstellers ①.

Härter (a) → Die Expansions-Dämpfungskraft erhöhen. (Den Einsteller ① hineindreuen.)

Weicher (b) → Die Expansions-Dämpfungskraft vermindern (Den Einsteller ① herausdrehen.)

 Einstellungsbereich:	
Maximum	Minimum
Voll hineingedrehten Position	20 Raststellungen herausdrehen (vor der Maximalen-Einstellung)

- **STANDARD-POSITION:**
Das ist die Position, in die aus der voll hineingedrehten Position um die Anzahl der vorgeschriebenen Rastpositionen zurückgedreht wurde.

 **Standard-position:**
12 Raststellungen herausdrehen
*10 Raststellungen herausdrehen

* Für EUROPA

IC36D001

PULITURA DEL PARAOLIO E DEL PARAPOLVERE DELLA FORCELLA ANTERIORE

1. Togliere:
- Dispositivo di protezione
 - Parapolvere ①

NOTA: _____

Usare un cacciavite sottile e fare attenzione a non danneggiare il tubo interno della forcella e il parapolvere.

2. Pulire:
- Parapolvere (a)
 - Paraolio (b)

NOTA: _____

- Pulire il parapolvere e il paraolio dopo ogni corsa.
- Applicare sul tubo interno il grasso a base di sapone di litio.

IC36H002

REGOLAZIONE DELLA FORZA DI SMORZAMENTO DELL'ESTENSIONE DELLA FORCELLA ANTERIORE


1. Regolare:
- Forza di smorzamento dell'estensione
Ruotando il dispositivo di regolazione ①.

Più rigido (a) → Aumentare la forza di smorzamento dell'estensione (Ruotare il dispositivo di regolazione ① in senso normale.)

Più morbido (b) → Diminuire la forza di smorzamento dell'estensione. (Ruotare il dispositivo di regolazione ① in senso inverso.)

 Ampiezza della regolazione:	
Massima	Minima
Posizione completamente avvitata	20 scatti in senso inverso (partendo dalla posizione massima)

- **POSIZIONE NORMALE:**
È la posizione spostata del numero di scatti specifico rispetto alla posizione completamente avvitata.

 **Posizione normale:**
12 scatti in senso inverso
*10 scatti in senso inverso

* Per EUROPA

FRONT FORK COMPRESSION DAMPING FORCE ADJUSTMENT

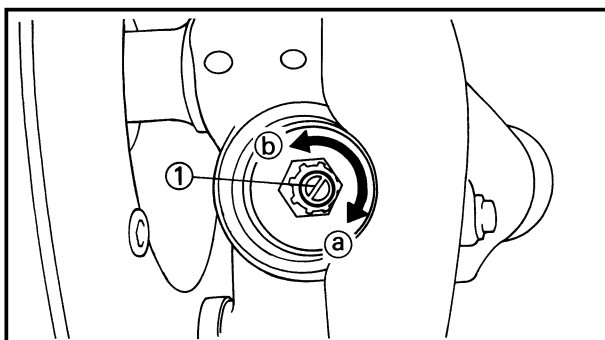


CAUTION:

Do not force the adjuster past the minimum or maximum extent of adjustment. The adjuster may be damaged.

WARNING

Always adjust each front fork to the same setting. Uneven adjustment can cause poor handling and loss of stability.



EC36J001

FRONT FORK COMPRESSION DAMPING FORCE ADJUSTMENT

1. Remove:
 - Rubber cap
2. Adjust:
 - Compression damping force
By turning the adjuster ①.

Stiffer ① → Increase the compression damping force. (Turn the adjuster ① in.)

Softer ② → Decrease the compression damping force. (Turn the adjuster ① out.)



Extent of adjustment:

Maximum	Minimum
Fully turned in position	20 clicks out (from maximum position)

REGLAGE DE LA FORCE D'AMORTISSEMENT DE COMPRESSION DE LA FOURCHE AVANT
 EINSTELLUNG DER KOMPRESSIONS-DÄMPFUNGSKRAFT DER VORDERRADGABEL
 REGOLAZIONE DELLA FORZA DI SMORZAMENTO DELLA COMPRES-
 SIONE DELLA FORCELLA ANTERIORE



ATTENTION:

Ne pas forcer le régulateur au-delà du minimum ou du maximum au risque de l'endommager.

AVERTISSEMENT

Toujours régler à la même position sur chaque bras de fourche avant. Un réglage inégal peut entraîner une mauvaise maniabilité et une perte de stabilité.

ACHTUNG:

Den Einsteller nicht über die Minimum- oder Maximum-Einstellposition zwingen. Der Einsteller könnte beschädigt werden.

WARNUNG

Die Vorderrad-Gabelbeine auf den gleichen Wert einstellen. Ungleichmäßige Einstellung kann zu verschlechtertem Fahrverhalten und verminderter Stabilität führen.

ATTENZIONE:

Non forzare il dispositivo di regolazione oltre l'ampiezza di regolazione minima o massima. Il dispositivo di regolazione può risultare danneggiato.

AVVERTENZA

Regolare sempre ciascuna forcella anteriore alla stessa impostazione. Una regolazione non uniforme può provocare difficoltà di manovra e perdita di stabilità.

REGLAGE DE LA FORCE D'AMORTISSEMENT DE COMPRESSION DE LA FOURCHE AVANT

- Déposer:
 - Capuchon en caoutcho
- Régler:
 - Force d'amortissement de compression
En tournant le dispositif de réglage ①.

EINSTELLUNG DER KOMPRESSIONS-DÄMPFUNGSKRAFT DER VORDERRADGABEL

- Ausbauen:
 - Gummikappe
- Einstellen:
 - Kompressions-Dämpfungskraft
Durch Drehen des Einstellers ①.

IC36J001


REGOLAZIONE DELLA FORZA DI SMORZAMENTO DELLA COMPRES-
SIONE DELLA FORCELLA ANTERIORE


- Togliere:
 - Tappo di gomma
- Regolare:
 - Forza di smorzamento della compressione
Ruotando il dispositivo di regolazione ①.

Plus dur ② → Augmenter la force d'amortissement de compression. (Rentrer le dispositif de réglage ①.)
 Plus mou ③ → Diminuer la force d'amortissement de compression. (Sortir le dispositif de réglage ①.)

Härter ② → Die Kompressions-Dämpfungskraft erhöhen. (Den Einsteller ① hineindrehen).
 Weicher ③ → Die Kompressions-Dämpfungskraft vermindern (Den Einsteller ① herausdrehen.)

Più rigido ② → Aumentare la forza di smorzamento della compressione. (Ruotare il dispositivo di regolazione ① in senso normale.)
 Più morbido ③ → Diminuire la forza di smorzamento della compressione. (Ruotare il dispositivo di regolazione ① in senso inverso.)

 Etendue de réglage:	
Maximum	Minimum
Position complètement rentrée	20 le mettre hors circuit (à partir du réglage maximum)

 Einstellumfang:	
Maximum	Minimum
Voll hineingedrehten Position	20 Raststellungen herausdrehen (vor der Maximalen-Einstellung)

 Ampiezza della regolazione:	
Massima	Minima
Posizione completamente avvitata	20 scatti in senso inverso (partendo dalla posizione massima)

•STANDARD POSITION:

This is the position which is back by the specific number of clicks from the fully turned-in position.



Standard position:

14 clicks out

***12 clicks out**

*For EUROPE

CAUTION:

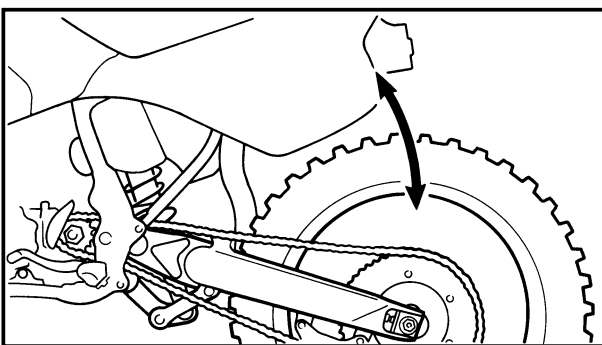
Do not force the adjuster past the minimum or maximum extent of adjustment. The adjuster may be damaged.

WARNING

Always adjust each front fork to the same setting. Uneven adjustment can cause poor handling and loss of stability.

3. Install:

- Rubber cap



EC36K000

REAR SHOCK ABSORBER INSPECTION

1. Inspect:

- Swingarm smooth action
Abnormal noise/Unsmooth action → Grease the pivoting points or repair the pivoting points.
Damage/Oil leakage → Replace.

VERIFICATION DE L'AMORTISSEUR ARRIERE
INSPEKTION DES HINTERRAD-STOSSDÄMPFERS
ISPEZIONE DELL'AMMORTIZZATORE POSTERIORE



• POSITION STANDARD:

C'est la position qui se trouve en arrière du nombre spécifié de déclics à partir de la position entièrement visée.



Position standard:
14 le mettre hors circuit
*12 le mettre hors circuit

* Pour EUROPE

ATTENTION:

Ne pas forcer le régulateur au-delà du minimum ou du maximum au risque de l'endommager.

AVERTISSEMENT

Toujours régler à la même position sur chaque bras de fourche avant. Un réglage inégal peut entraîner une mauvaise maniabilité et une perte de stabilité.

3. Monter:

- Capuchon en caoutcho

VERIFICATION DE L'AMORTISSEUR ARRIERE

1. Examiner:

- Action régulière du bras oscillant
Bruit anormal/Action irrégulière → Graisser les points de pivot ou les réparer.
Endommagement/fuites d'huile → Changer.

• STANDARD-POSITION:

Das ist die Position, in die aus der voll hineingedrehten Position um die Anzahl der vorgeschriebenen Rastpositionen zurückgedreht wurde.



Standard-position:
14 Raststellungen
herausdrehen
*12 Raststellungen
herausdrehen

* Für EUROPA

ACHTUNG:

Den Einsteller nicht über die Minimum- oder Maximum-Einstellposition zwingen. Der Einsteller könnte beschädigt werden.

WARNUNG

Die Vorderrad-Gabelbeine auf den gleichen Wert einstellen. Ungleichmäßige Einstellung kann zu verschlechtertem Fahrverhalten und verminderter Stabilität führen.

3. Einbauen:

- Gummikappe

INSPEKTION DES HINTERRAD-STOSSDÄMPFERS

1. Prüfen:

- Glatte Bewegung der Hinterradschwinge
Ungewöhnliche Geräusche/behinderte Bewegung → Die Drehpunkte fetten oder reparieren.
Beschädigung/Ölaustritt → Erneuern.

• POSIZIONE NORMALE:

È la posizione spostata del numero di scatti specifico rispetto alla posizione completamente avvitata.



Posizione normale:
14 scatti in senso
inverso
*12 scatti in senso
inverso

* Per EUROPA

ATTENZIONE:

Non forzare il dispositivo di regolazione oltre l'ampiezza di regolazione minima o massima. Il dispositivo di regolazione può risultare danneggiato.

AVVERTENZA

Regolare sempre ciascuna forcella anteriore alla stessa impostazione. Una regolazione non uniforme può provocare difficoltà di manovra e perdita di stabilità.

3. Installare:

- Tappo di gomma

IC36K000

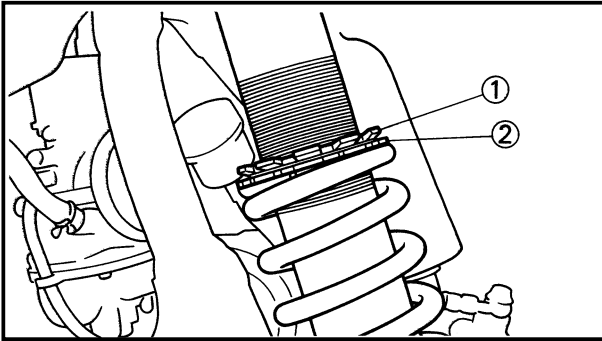
ISPEZIONE DELL'AMMORTIZZATORE POSTERIORE

1. Ispezionare

- Azione senza attrito del forcellone oscillante
Rumore anormale/Azione con attrito → Ingrassare o riparare i punti di perno.
Danno/Perdita d'olio → Sostituirlo.

REAR SHOCK ABSORBER SPRING PRELOAD ADJUSTMENT

**INSP
ADJ**

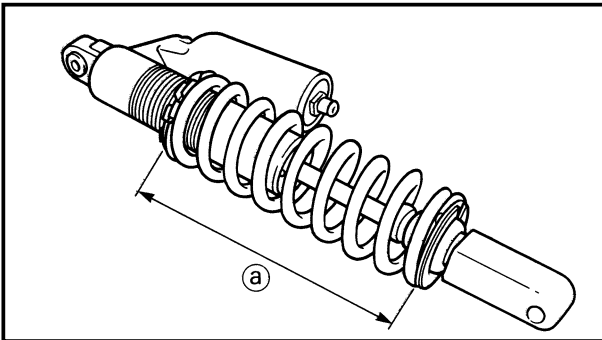


EC36M013

REAR SHOCK ABSORBER SPRING PRELOAD ADJUSTMENT

1. Elevate the rear wheel by placing the suitable stand under the engine.
2. Remove:
 - Rear frame
3. Loosen:
 - Locknut ①
4. Adjust:
 - Spring preload
By turning the adjuster ②.

Stiffer →	Increase the spring preload. (Turn the adjuster ② in.)
Softer →	Decrease the spring preload. (Turn the adjuster ② out.)



Spring length (installed) ②:

Standard length	Extent of adjustment
248 mm (9.76 in)	242~260 mm (9.53~10.24 in)
*262 mm (10.31 in)	*257~275 mm (10.12~10.83 in)

*For EUROPE

NOTE:

- Be sure to remove all dirt and mud from around the locknut and adjuster before adjustment.
- The length of the spring (installed) changes 1.5 mm (0.06 in) per turn of the adjuster.

CAUTION:

Never attempt to turn the adjuster beyond the maximum or minimum setting.

5. Tighten:
 - Locknut

6. Install:
 - Rear frame

29 Nm (2.9 m•kg, 21 ft•lb)

**REGLAGE DE LA PRECONTRAINTE DE RESSORT DE L'AMORTISSEUR ARRIERE
EINSTELLUNG DER FEDERVORSPANNUNG DES HINTERRAD-STOSSDÄMPFERS
REGOLAZIONE DEL PRECARICO DELLA MOLLA
DELL'AMMORTIZZATORE POSTERIORE**



IC36M013

REGLAGE DE LA PRECONTRAINTE DE RESSORT DE L'AMORTISSEUR ARRIERE

1. Surélever la roue arrière en plaçant la cale appropriée sous le moteur.
2. Déposer:
 - Cadre arrière
3. Desserrer:
 - Contre-écrou ①
4. Régler:
 - Précontrainte de ressort
En tournant le dispositif de réglage ②.

Plus dur →	Augmentation de la précontrainte de ressort. (Tourner le dispositif de réglage ② a droit)
Plus mou →	Diminution de la précontrainte de ressort. (Tourner le dispositif de réglage ② à gauche)

	Largueur de ressort (monté) ②:	
	Longueur standard	Etendue de réglage
	248 mm (9,76 in)	242~260 mm (9,53~10,24 in)
	*262 mm (10,31 in)	*257~275 mm (10,12~10,83 in)

* Pour EUROPE

N.B.: _____

- Bien enlever toute la boue et toutes les saletés autour du contre-écrou et de l'ajusteur avant de faire le réglage.
- La longueur du ressort (monté) change de 1,5 mm (0,06 in) par tour complet du dispositif de réglage.

ATTENTION: _____

Ne jamais essayer de tourner le dispositif de réglage au-delà de la position maximale ou minimale.

5. Serrer:
 - Contre-écrou
6. Monter:
 - Cadre arrière

29 Nm (2,9 m•kg, 21 ft•lb)

EINSTELLUNG DER FEDERVORSPANNUNG DES HINTERRAD-STOSSDÄMPFERS

1. Den geeigneten Ständer unter dem Motor anordnen, um das Hinterrad vom Boden abzuheben.
2. Ausbauen:
 - Hintere Rahmen
3. Lösen:
 - Sicherungsmutter ①
4. Einstellen:
 - Federvorspannung
Durch Drehen des Einstellers ②.

Härter →	Erhöhung der Federvorspannung (Den Einsteller ② hineindrehen.)
Weicher →	Verminderung der Federvorspannung (Den Einsteller ② herausdrehen.)

	Länge der Feder (eingebaute) ②:	
	Standardlänge	Einstellumfang
	248 mm (9,76 in)	242~260 mm (9,53~10,24 in)
	*262 mm (10,31 in)	*257~275 mm (10,12~10,83 in)

* Für EUROPA

ANMERKUNG: _____

- Unbedingt Schmutz und Schlamm rund um die Sicherungsmutter und den Einsteller entfernen, bevor die Einstellung ausgeführt wird.
- Die (eingebaute) Länge der Feder ändert um 1,5 mm (0,06 in) pro Drehung des Einstellers.

ACHTUNG: _____

Niemals des Einsteller über die Mindest bzw. Höchstebaulänge hinaus drehen.

5. Festziehen:
 - Sicherungsmutter
6. Einbauen:
 - Hintere Rahmen

29 Nm (2,9 m•kg, 21 ft•lb)

REGOLAZIONE DEL PRECARICO DELLA MOLLA DELL'AMMORTIZZATORE POSTERIORE

1. Sollevare la ruota posteriore collocando sotto il motore l'apposito supporto.
2. Togliere:
 - Telaio posteriore
3. Allentare:
 - Controdado ①
4. Regolare:
 - Precarico della molla
Ruotando il dispositivo di regolazione ②.

Più rigido →	Aumentare il precarico della molla (Ruotare il dispositivo di regolazione ② in senso normale.)
Più morbido →	Diminuire il precarico della molla. (Ruotare il dispositivo di regolazione ② in senso inverso.)

	Lunghezza della molla (installata) ②:	
	Lunghezza normale	Misura della regolazione
	248 mm (9,76 in)	242~260 mm (9,53~10,24 in)
	*262 mm (10,31 in)	*257~275 mm (10,12~10,83 in)

* Per EUROPA

NOTA: _____

- Assicurarsi di togliere tutto lo sporco e il fango dalla zona circostante il controdado e il dispositivo di regolazione prima della regolazione.
- La lunghezza della molla (installata) varia di 1,5 mm (0,06 in) per ogni giro del dispositivo di regolazione.

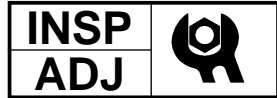
ATTENZIONE: _____

Non tentare mai di ruotare il dispositivo di regolazione oltre l'impostazione massima o minima.

5. Serrare:
 - Controdado
6. Installare:
 - Telaio posteriore

29 Nm (2,9 m•kg, 21 ft•lb)

REAR SHOCK ABSORBER REBOUND DAMPING FORCE ADJUSTMENT

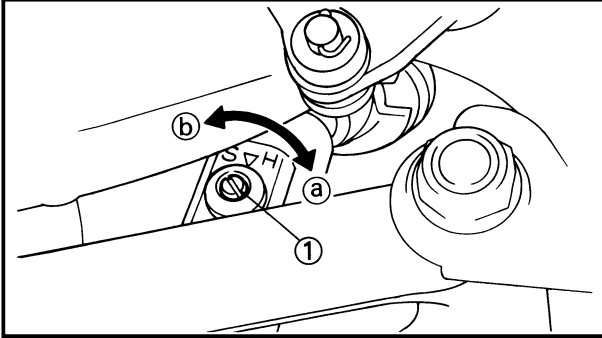


EC36N014

REAR SHOCK ABSORBER REBOUND DAMPING FORCE ADJUSTMENT

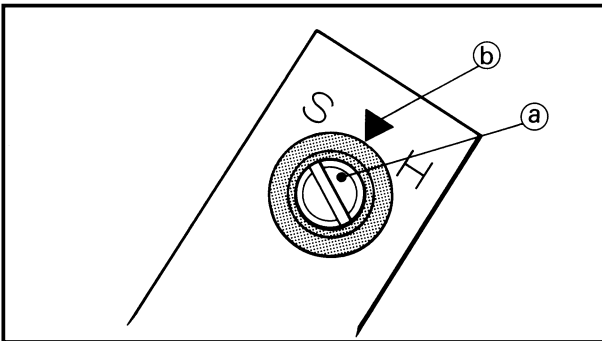
1. Adjust:

- Rebound damping force
By turning the adjuster ①.



Stiffer (a) → Increase the rebound damping force. (Turn the adjuster ① in.)
Softer (b) → Decrease the rebound damping force. (Turn the adjuster ① out.)

Extent of adjustment:	
Maximum	Minimum
Fully turned in position	20 clicks out (from maximum position)



• STANDARD POSITION:

This is the position which is back by the specific number of clicks from the fully turned-in position. (Which align the punch mark (a) on the adjuster with the punch mark (b) on the bracket.)

Standard position: About 12 clicks out *About 10 clicks out
--

*For EUROPE

CAUTION:

Do not force the adjuster past the minimum or maximum extent of adjustment. The adjuster may be damaged.

**REGLAGE DE LA FORCE D'AMORTISSEMENT DE REBOND DE
L'AMORTISSEUR ARRIERE
EINSTELLUNG DER EXPANSIONS-DÄMPFUNGSKRAFT DES
HINTERRAD-STOSSDÄMPFERS
REGOLAZIONE DELLA FORZA DI SMORZAMENTO DELL'ESTENSIONE
DELL'AMMORTIZZATORE POSTERIORE**




IC36N020

REGLAGE DE LA FORCE D'AMORTISSEMENT DE REBOND DE L'AMORTISSEUR ARRIERE

1. Régler:


- Force d'amortissement de rebond
En tournant le dispositif de réglage ①.

Plus dur ③ → Augmenter la force d'amortissement se rebond. (Rentrer le dispositif de réglage ①.)
Plus mou ④ → Diminuer la force d'amortissement de rebond. (Sortir le dispositif de réglage ①.)

 Etendue de réglage:	
Maximum	Minimum
Position complètement rentrée	20 le mettre hors circuit (à partir du réglage maximum)

• POSITION STANDARD:

C'est la position qui se trouve en arrière du nombre spécifié de déclics à partir de la position entièrement visée. (ce qui aligne le repère gravé ③ du tendeur avec le repère gravé ④ du support.)

 Position standard: Environ 12 le mettre hors circuit *Environ 10 le mettre hors circuit
--

*Pour EUROPE

ATTENTION: _____


Ne pas forcer le régulateur au-delà du minimum ou du maximum au risque de l'endommager.

EINSTELLUNG DER EXPANSIONS-DÄMPFUNGSKRAFT DES HINTERRAD-STOSSDÄMPFERS

1. Einstellen:


- Expansions-Dämpfungskraft
Durch Drehen des Einstellers ①.

Härter ③ → Die Expansions-Dämpfungskraft erhöhen. (Den Einsteller ① hineindrehen).
Weicher ④ → Die Expansions-Dämpfungskraft vermindern. (Den Einsteller ① herausdrehen.)

 Einstellumfang:	
Maximum	Minimum
Voll hineingedrehten Position	20 Raststellungen herausdrehen (von der Maximalen-Einstellung)

• STANDARD-POSITION:

Das ist die Position, in die aus der voll hineingedrehten Position um die Anzahl der vorgeschriebenen Rastpositionen zurückgedreht wurde. (Um die Körnermarkierung ③ an dem Einsteller mit der Körnermarkierung ④ an der Halterung auszurichten.)

 Standard-position: Ca. 12 Raststellungen herausdrehen *Ca. 10 Raststellungen herausdrehen
--

*Für EUROPA

ACHTUNG: _____

Den Einsteller nicht über die Minimum- oder Maximum-Einstellung zwingen. Der Einsteller könnte beschädigt werden.

REGOLAZIONE DELLA FORZA DI SMORZAMENTO DELL'ESTENSIONE DELL'AMMORTIZZATORE POSTERIORE

1. Regolare:


- Forza di smorzamento dell'estensione
Ruotando il dispositivo di regolazione ①.

Più rigido ③ → Aumentare la forza di smorzamento dell'estensione (Ruotare il dispositivo di regolazione ① in senso normale.)
Più morbido ④ → Diminuire la forza di smorzamento dell'estensione. (Ruotare il dispositivo di regolazione ① in senso inverso.)

 Ampiezza della regolazione:	
Massima	Minima
Posizione completamente	20 scatti in senso inverso avvitata (partendo dalla posizione massima)

• POSIZIONE NORMALE:

È la posizione spostata del numero di scatti specifico rispetto alla posizione completamente avvitata. (Che allinea la punzonatura ③ sul dispositivo di regolazione con la punzonatura ④ sulla staffa.)

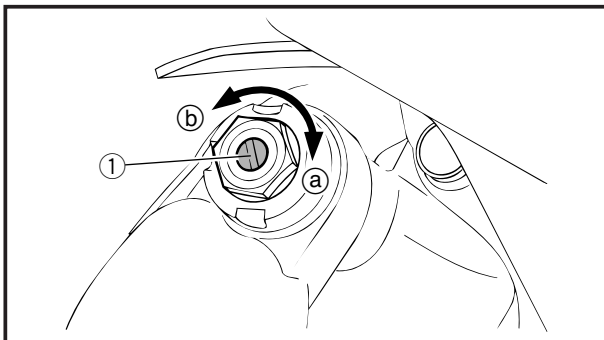
 Posizione normale: Circa 12 scatti in senso inverso *Circa 10 scatti in senso inverso
--

*Per EUROPA

ATTENZIONE: _____

Non forzare il dispositivo di regolazione oltre l'ampiezza di regolazione minima o massima. Il dispositivo di regolazione può risultare danneggiato.

REAR SHOCK ABSORBER LOW COMPRESSION DAMPING FORCE ADJUSTMENT



EC36c000

REAR SHOCK ABSORBER LOW COMPRESSION DAMPING FORCE ADJUSTMENT

- Adjust:
 - Low compression damping force
By turning the adjuster ①.

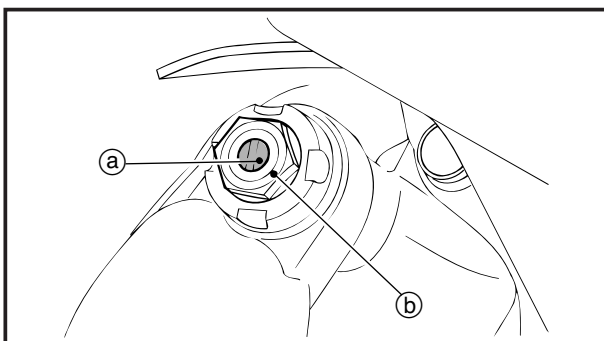
Stiffer ① → Increase the low compression damping force. (Turn the adjuster ① in.)

Softer ② → Decrease the low compression damping force. (Turn the adjuster ① out.)



Extent of adjustment:

Maximum	Minimum
Fully turned in position	20 clicks out (from maximum position)



• STANDARD POSITION:

This is the position which is back by the specific number of clicks from the fully turned-in position. (Which align the punch mark ① on the adjuster with the punch mark ② on the high compression damping adjuster.)



Standard position:
About 9 clicks out
*About 12 clicks out

*For EUROPE

CAUTION:

Do not force the adjuster past the minimum or maximum extent of adjustment. The adjuster may be damaged.

**REGLAGE DE LA FORCE D'AMORTISSEMENT DE COMPRESSION ELEVEE
DE L'AMORTISSEUR ARRIERE
EINSTELLUNG DER HOHEN KOMPRESSIONS-DÄMPFUNGSKRAFT DES
HINTERRADSTOSSDÄMPFFRS
REGOLAZIONE DELLA FORZA DI SMORZAMENTO AD ALTA
COMPRESSIONE DELL'AMMORTIZZATORE POSTERIORE**



IC36c000


REGLAGE DE LA FORCE D'AMORTISSEMENT DE COMPRESSION BASSE DE L'AMORTISSEUR ARRIERE

1. Régler:

- Force d'amortissement de compression basse
En tournant le dispositif de réglage ①.

Plus lent (a) → Augmenter la force d'amortissement de compression basse. (Rentrer le dispositif de réglage ①.)

Plus rapide (b) → Diminuer la force d'amortissement de compression basse. (Sortir le dispositif de réglage ①.)

 Etendue de réglage:	
Maximum	Minimum
Position complètement rentrée	20 le mettre hors circuit (à partir du réglage maximum)


EINSTELLUNG DER NIEDRIGEN KOMPRESSIONS-DÄMPFUNGSKRAFT DES HINTERRADSTOSSDÄMPFFERS

1. Einstellen:

- Niedrige Kompressions-Dämpfungskraft
Den Einsteller ① drehen.

Langsamer (a) → Niedrige Kompressions-Dämpfungskraft erhöhen. (Den Einsteller ① hineindrehen.)

Schneller (b) → Niedrige Kompressions-Dämpfungskraft vermindern. (Den Einsteller ① herausdrehen.)

 Einstellumfang:	
Maximum	Minimum
Voll hineingedrehten Position	20 Raststellungen herausdrehen (von der Maximalen-Einstellung)

REGOLAZIONE DELLA FORZA DI SMORZAMENTO A BASSA COMPRESSIONE DELL'AMMORTIZZATORE POSTERIORE

1. Regolare:

- Forza di smorzamento a bassa compressione
Ruotando il dispositivo di regolazione ①.


Più rigido (a) → Aumentare la forza di smorzamento a bassa compressione. (Ruotare il dispositivo di regolazione ① in senso normale.)

Più morbido (b) → Diminuire la forza di smorzamento a bassa compressione. (Ruotare il dispositivo di regolazione ① in senso normale.)

 Ampiezza della regolazione:	
Massima	Minima
Posizione completamente	20 scatti in senso inverso avvitata (partendo dalla posizione massima)

• **POSITION STANDARD:**


C'est la position qui se trouve en arrière du nombre spécifié de déclics à partir de la position entièrement visée. (Ce qui aligne le repère gravé (a) du tendeur sur le repère gravé (b) du dispositif de réglage de la force d'amortissement de compression élevée.)

 **Position standard:**
Environ 9 le mettre hors circuit
*Environ 12 le mettre hors circuit

* Pour EUROPE

• **STANDARDPOSITION:**


Das ist die Position, in die aus der voll hineingedrehten Position um die Anzahl der vorgeschriebenen Rastpositionen zurückgedreht wurde. (Um die Körnermarkierung (a) am Einsteller mit der Körnermarkierung (b) am hohe Kompressions-Dämpfungskrafteinsteller auszurichten.)

 **Standard-position:**
Ca. 9 Raststellungen herausdrehen
*Ca. 12 Raststellungen herausdrehen

* Für EUROPA

• **POSIZIONE NORMALE:**

È la posizione spostata del numero di scatti specifico rispetto alla posizione completamente avvitata. (Che allinea la punzonatura (a) sul dispositivo di regolazione con quella (b) sul dispositivo di regolazione della forza di smorzamento ad alta compressione.)

 **Posizione normale:**
Circa 9 scatti in senso inverso
*Circa 12 scatti in senso inverso

* Per EUROPA

ATTENTION:

Ne pas forcer le régulateur au-delà du minimum ou du maximum au risque de l'endommager.

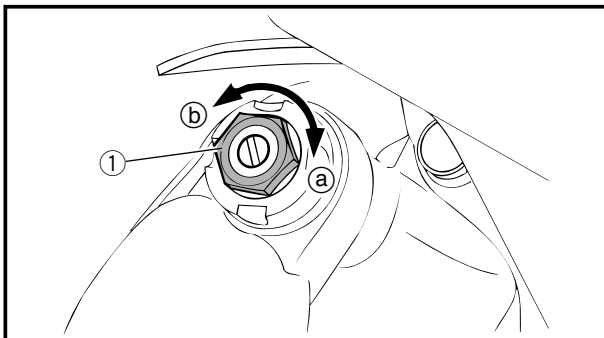
ACHTUNG:

Den Einsteller nicht über die Minimum-oder Maximum-Einstellung zwingen. Der Einsteller könnte beschädigt werden.

ATTENZIONE:

Non forzare il dispositivo di regolazione oltre l'ampiezza di regolazione minima o massima. Il dispositivo di regolazione può risultare danneggiato.

REAR SHOCK ABSORBER LOW COMPRESSION DAMPING FORCE ADJUSTMENT



EC36d000

REAR SHOCK ABSORBER HIGH COMPRESSION DAMPING FORCE ADJUSTMENT

- Adjust:
 - High compression damping force
By turning the adjuster ①.

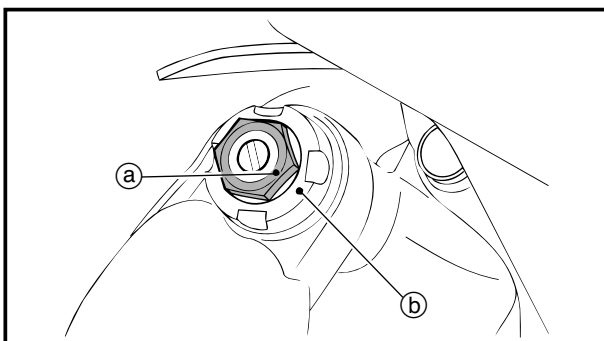
Stiffer (a) → Increase the high compression damping force. (Turn the adjuster ① in.)

Softer (b) → Decrease the high compression damping force. (Turn the adjuster ① out.)



Extent of adjustment:

Maximum	Minimum
Fully turned in position	2 turns out (from maximum position)



• STANDARD POSITION:

This is the position which is back by the specific number of turns from the fully turned-in position. (Which align the punch mark (a) on the adjuster with the punch mark (b) on the adjuster body.)



Standard position:

About 1-1/4 turns out
*About 1 turns out

*For EUROPE

CAUTION:

Do not force the adjuster past the minimum or maximum extent of adjustment. The adjuster may be damaged.

**REGLAGE DE LA FORCE D'AMORTISSEMENT DE COMPRESSION ELEVEE
DE L'AMORTISSEUR ARRIERE
EINSTELLUNG DER HOHEN KOMPRESSIONS-DÄMPFUNGSKRAFT DES
HINTERRADSTOSSDÄMPFFRS
REGOLAZIONE DELLA FORZA DI SMORZAMENTO AD ALTA
COMPRESSIONE DELL'AMMORTIZZATORE POSTERIORE**



IC36d000

REGLAGE DE LA FORCE D'AMORTISSEMENT DE COMPRESSION ELEVEE DE L'AMORTISSEUR ARRIERE

1. Régler:

- Force d'amortissement de compression élevée
En tournant le dispositif de réglage ①.

Plus lent (a) → Augmenter la force d'amortissement de compression élevée. (Rentrer le dispositif de réglage ①.)

Plus rapide (b) → Diminuer la force d'amortissement de compression élevée. (Sortir le dispositif de réglage ①.)

Etendue de réglage:	
Maximum	Minimum
Position complètement rentrée	2 tours en arrière (à partir du réglage maximum)

• **POSITION STANDARD:**

C'est la position qui se trouve en arrière du nombre de tours spécifié à partir de la position entièrement visée. (Ce qui aligne le repère gravé (a) du tendeur sur le repère gravé (b) du corps du tendeur.)

Position standard:
Environ 1 - 1/4 tours en arrière
* Environ 1 tours en arrière

* Pour EUROPE

ATTENTION:

Ne pas forcer le régulateur au-delà du minimum ou du maximum au risque de l'endommager.

EINSTELLUNG DER HOHEN KOMPRESSIONS-DÄMPFUNGSKRAFT DES HINTERRADSTOSSDÄMPFFRS

1. Einstellen:

- Hohe Kompressions-Dämpfungskraft
Den Einsteller ① drehen.

Langsamer (a) → Hohe Kompressions-Dämpfungskraft erhöhen. (Den Einsteller ① hineindrehen.)

Schneller (b) → Hohe Kompressions-Dämpfungskraft vermindern. (Den Einsteller ① herausdrehen.)

Einstellumfang:	
Maximum	Minimum
Voll hineingedrehten Position	2 Ausdrehungen (von der Maximalen-Einstellung)

• **STANDARDPOSITION:**

Das ist die Position, in die aus der voll eingedrehten Position um die Anzahl vorgeschriebener Drehungen zurückgedreht wurde. (Um die Körnermarkierung (a) am Einsteller mit der Körnermarkierung (b) am Einstellerkörper auszurichten).

Standardposition:
Ca. 1-1/4 Ausdrehungen
* Ca. 1 Ausdrehungen

* Für EUROPA

ACHTUNG:

Den Einsteller nicht über die Minimum-oder Maximum-Einstellposition zwingen. Der Einsteller könnte beschädigt werden.

REGOLAZIONE DELLA FORZA DI SMORZAMENTO AD ALTA COMPRESSIONE DELL'AMMORTIZZATORE POSTERIORE

1. Regolare:

- Forza di smorzamento ad alta compressione
Ruotando il dispositivo di regolazione ①.

Più rigido (a) → Aumentare la forza di smorzamento ad alta compressione. (Ruotare il dispositivo di regolazione ① in senso normale.)

Più morbido (b) → Diminuire la forza di smorzamento ad alta compressione. (Ruotare il dispositivo di regolazione ① in senso normale.)

Ampiezza della regolazione:	
Massima	Minima
Posizione completamente	2 giri in senso inverso (partendo dalla posizione massima)

• **POSIZIONE NORMALE:**

È la posizione spostata del numero di giri specifico rispetto alla posizione completamente avvitata. (Che allinea la punzonatura (a) sul dispositivo di regolazione con quella (b) sul corpo del regolatore).

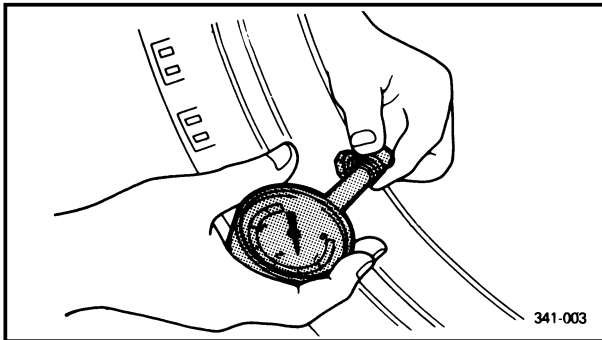
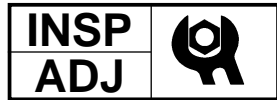
Posizione normale:
Circa 1-1/4 giri in senso inverso
* Circa 1 giri in senso inverso

* Per EUROPA

ATTENZIONE:

Non forzare il dispositivo di regolazione oltre l'ampiezza di regolazione minima o massima. Il dispositivo di regolazione può risultare danneggiato.

TIRE PRESSURE CHECK/SPOKES INSPECTION AND TIGHTENING/WHEEL INSPECTION



EC36Q000

TIRE PRESSURE CHECK

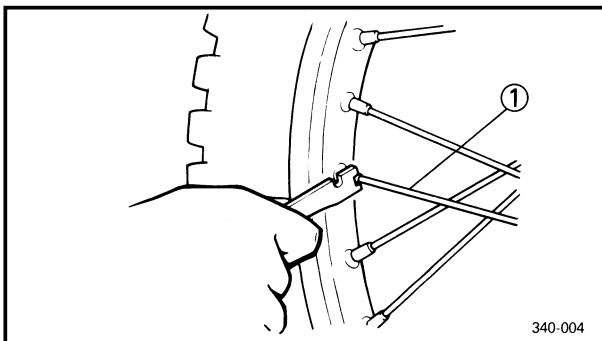
1. Measure:
 - Tire pressureOut of specification → Adjust.



Standard tire pressure:
100 kPa (1.0 kg/cm², 15 psi)

NOTE:


- Check the tire while it is cold.
- Loose bead stoppers allow the tire to slip off its position on the rim when the tire pressure is low.
- A tilted tire valve stem indicates that the tire slips off its position on the rim.
- If the tire valve stem is found tilted, the tire is considered to be slipping off its position. Correct the tire position.



EC36S002

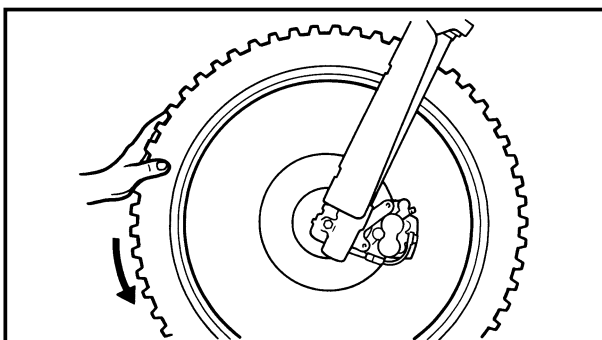
SPOKES INSPECTION AND TIGHTENING

1. Inspect:
 - Spokes ①Bend/Damage → Replace.
Loose spoke → Retighten.
2. Tighten:
 - Spokes

 **3 Nm (0.3 m•kg, 2.2 ft•lb)**

NOTE:

Be sure to retighten these spokes before and after break-in. After a practice or a race check spokes for looseness.



EC36T000

WHEEL INSPECTION

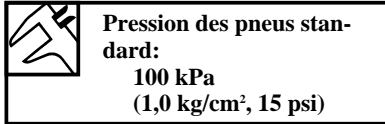
1. Inspect:
 - Wheel runoutElevate the wheel and turn it.
Abnormal runout → Replace.

**CONTROLE DE PRESSION DES PNEUS/VERIFICATION ET SERRAGE DES
RAYONS/VERIFICATION DE LA ROUE
PRÜFUNG DES REIFENDRUCKS/INSPEKTION UND FESTZIEHEN DER
SPEICHEN/INSPEKTION DES RADES
CONTROLLO DELLA PRESSIONE DEGLI PNEUMATICI/
ISPEZIONE E SERRAGGIO DEI RAGGI/ ISPEZIONE DELLE RUOTE**



CONTROLE DE PRESSION DES PNEUS

1. Mesurer:
- Pression des pneus
Hors spécification → Régler.

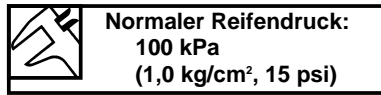


N.B.:

- Vérifier le pneu alors qu'il est froid.
- Des butées de bourrelet lâches permettent au pneu de se détacher de sa position sur la jante lorsque la pression des pneus est basse.
- Une tige de soupape de pneu inclinée indique que le pneu se détache de sa position sur la jante.
- Si la tige de soupape de pneu est inclinée, le pneu a tendance à se détacher de sa position. Corriger la position du pneu.

PRÜFUNG DES REIFENDRUCKS

1. Messen:
- Reifendruck
Abweichung von Spezifikation
→ Einstellen.



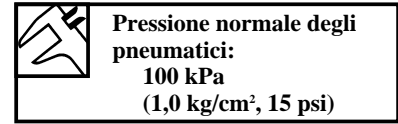
ANMERKUNG:

- Den Reifen im kalten Zustand prüfen.
- Lockere Reifenwulststopper ermöglichen ein Abrutschen des Reifens von der Felge, wenn der Reifendruck niedriger ist.
- Ein geneigter Reifenventilschaft zeigt an, daß der Reifen aus seiner Position auf der Felge verrutscht ist.
- Falls der Reifenventilschaft geneigt ist, dann rutscht der Reifen wahrscheinlich aus seiner Position. In diesem Fall muß die Reifenposition berichtigt werden.

IC36Q000

CONTROLLO DELLA PRESSIONE DEGLI PNEUMATICI

1. Misurare:
- Pressione degli pneumatici
Fuori specifica → Regolarla.

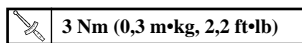


NOTA:

- Controllare lo pneumatico mentre è freddo.
- Allentare i dispositivi di arresto del tallone, fare scivolare lo pneumatico fuori dalla sua posizione sul cerchione quando la pressione dello pneumatico è bassa.
- L'inclinazione del gambo della valvola dello pneumatico indica che lo pneumatico scivola fuori dalla sua posizione sul cerchione.
- Se si trova inclinato il gambo della valvola dello pneumatico, si ritiene che lo pneumatico stia scivolando fuori dalla sua posizione. Correggere la posizione dello pneumatico.

VERIFICATION ET SERRAGE DES RAYONS

1. Examiner:
- Rayons ①
Déformation/endommagement → Changer.
Rayons desserrés → Resserrer.
2. Serrer:
- Rayons

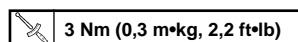


N.B.:

Ne pas oublier de retendre les rayons avant et après le rodage. Après un entraînement ou une course, contrôler si les rayons ne sont pas détendus.

INSPEKTION UND FESTZIEHEN DER SPEICHEN

1. Prüfen:
- Speichen ①
Biegung/Beschädigung → Erneuern.
2. Festziehen:
- Speichen



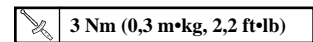
ANMERKUNG:

Unbedingt die Speichen vor und nach dem Einfahren nachziehen. Nach einer Übungsfahrt oder nach einem Rennen sind die Speichen auf Lockerung zu prüfen.

IC36S002

ISPEZIONE E SERRAGGIO DEI RAGGI

1. Ispezionare:
- Raggi ①
Curvatura/Danni → Sostituirli.
Raggio allentato → Riserrarlo.
2. Serrare
- Raggi



NOTA:

Assicurarsi di riserrare questi raggi prima e dopo il rodaggio. Dopo un allenamento o una gara controllare se i raggi si sono allentati.

VERIFICATION DE LA ROUE

1. Mesure:
- Voile de roue
Soulever la roue et tournez-la.
Voile excessif → Changer.

INSPEKTION DES RADES

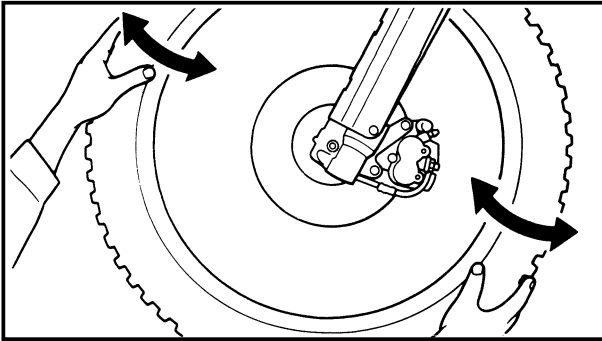
1. Messen:
- Felgenschlag
Das Rad abheben und drehen.
Übermäßige Schlag → Erneuern.

IC36T000

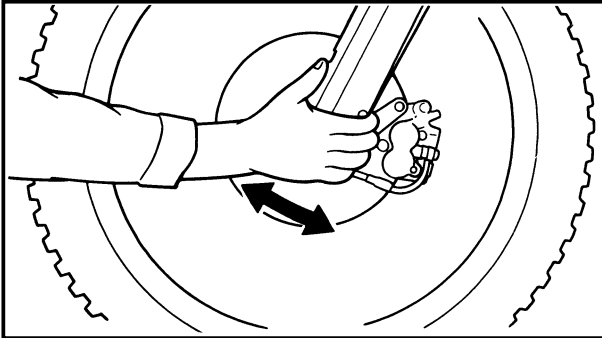
ISPEZIONE DELLE RUOTE

1. Ispezionare
- Scentratura delle ruote
Sollevare la ruota e farla girare.
Scentratura anomala → Sostituirli.

STEERING HEAD INSPECTION AND ADJUSTMENT



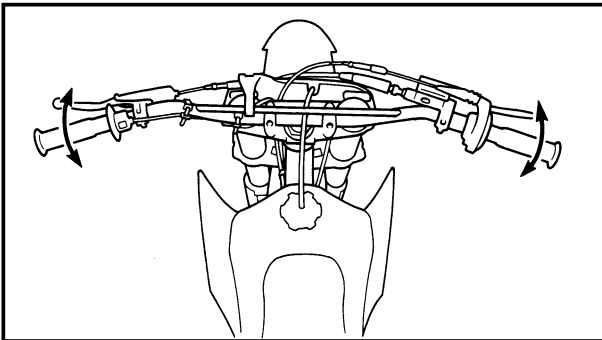
2. Inspect:
 - Bearing free play
 - Exist play → Replace.



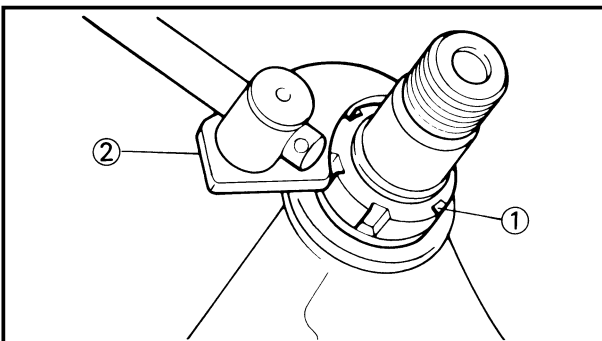
EC36U013

STEERING HEAD INSPECTION AND ADJUSTMENT

1. Elevate the front wheel by placing a suitable stand under the engine.
2. Check:
 - Steering shaft
 - Grasp the bottom of the forks and gently rock the fork assembly back and forth.
 - Free play → Adjust steering head.



3. Check:
 - Steering smooth action
 - Turn the handlebar lock to lock.
 - Unsmooth action → Adjust steering ring nut.



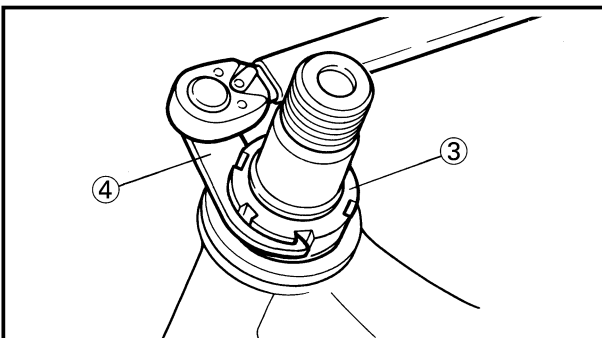
4. Adjust:
 - Steering ring nut

Steering ring nut adjustment steps:

- Remove the number plate.
- Remove the handlebar and handle crown.
- Loosen the ring nut ① using the ring nut wrench ②.



Ring nut wrench:
YU-33975/90890-01403



- Tighten the ring nut ③ using ring nut wrench ④.

NOTE: _____

Set the torque wrench to the ring nut wrench so that they form a right angle.

2. Examiner:

- Jeu de roulement
 Ily a du jeu → Changer.

2. Prüfen:

- Lagerspiel
 Spiel wird festgestellt → Erneuern.

2. Ispezionare:

- Gioco del cuscinetto
 Esiste gioco → Sostituirlo.

VERIFICATION ET REGLAGE DE LA TETE DE FOURCHE

1. Soulever la roue avant en mettant un support convenable sous le moteur.
2. Contrôler:
 - Arbre de direction
 Saisir la fourche par le bas et basculer l'ensemble en avant et en arrière.
 Jeu → Régler la tête de fourche.
3. Cntrôler:
 - Action régulière de la direction
 Tourner le guidon à fond dans les deux sens.
 Action irrégulière → Régler l'écrou annulaire de direction.

INSPEKTION UND EINSTELLUNG DES LENKERKOPFES

1. Das Vorderrad anheben, indem der Motor hochgebockt wird.
2. Prüfen:
 - Lenkerschaft
 Die Gabelbeine an der Unterseite anfassen und leicht daran rütteln, um Spiel der Lager festzustellen.
 Spiel → Einstellen.
3. Kontrollieren:
 - Gleichmäßige Bewegung
 Den Lenker von Anschlag zu Anschlag drehen.
 Ungleichmäßige Bewegung → Lenkringmutter einstellen.

IC36U0113

ISPEZIONE E REGOLAZIONE DELLA TESTA DI STERZO

1. Sollevare la ruota anteriore collocando sotto il motore un supporto adatto.
2. Controllare:
 - Albero dello sterzo
 Afferrare la parte inferiore delle forcelle e fare oscillare delicatamente avanti e indietro il gruppo della forcella.
 Gioco → Regolare la testa di sterzo.
3. Controllare:
 - Azione senza problemi dello sterzo
 Girare il manubrio da blocco a blocco.
 Azione con problemi → Regolare la ghiera dello sterzo.

4. Régler:

- Ecou annulaire de direction

4. Einstellen:

- Lenkringmutter

4. Regolare:

- Ghiera dello sterzo

Procédure de réglage de l'écrou annulaire de direction:

- Retirer la plaque d'immatriculation.
- Retirer la barre de guidon et la colonne de guidon.
- Desserrer l'écrou de bague ① en utilisant la clef pour écrou annulaire ②.



Clé pour écrou annulaire:
 YU-33975/90890-01403

- Serrer l'écrou annulaire ③ en utilisant la clé pour écrou annulaire ④.

N.B.: _____

Régler la clef dynamométrique à la clé pour écou annulaire pour former un angle droit.

Einstellschritte der Lenkringmutter:

- Das Nummernschild entfernen.
- Die Lenkstange und die Lenkerkrone entfernen.
- Die Ringmutter ① mit Hilfe des Ringmutternschlüssels ② lösen.



Ringmutternschlüssel:
 YU-33975/90890-01403

- Die Ringmutter ③ mit Hilfe des Ringmutternschlüssels ④ festziehen.

ANMERKUNG: _____
 Den Drehmomentschlüssel im rechten Winkel am Ringmutternschlüssel anbringen.

Passi della regolazione della ghiera dello sterzo:

- Togliere la targa.
- Togliere il manubrio e la corona del manubrio.
- Allentare la ghiera ① usando la chiave per ghiera ②.

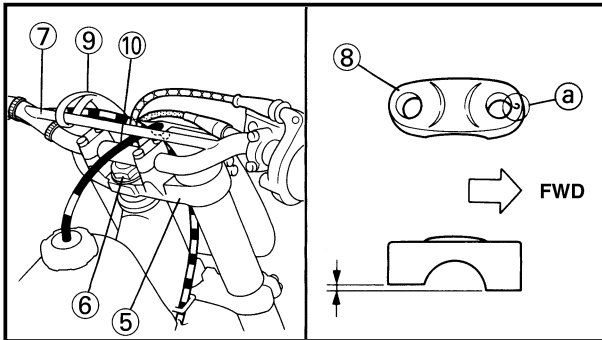


Chiave per ghiera:
 YU-33975/90890-01403

- Serrare la ghiera ③ usando la chiave per ghiera ④.

NOTA: _____

Collocare la chiave torsionometrica e la chiave per ghiera in modo che formino un angolo retto.











	Ring nut wrench: YU-33975/90890-01403
	Ring nut (initial tightening): 38 Nm (3.8 m•kg, 27ft•lb)
<ul style="list-style-type: none"> •Loosen the ring nut one turn. •Retighten the ring nut using the ring nut wrench. <p>⚠WARNING _____</p> <p>Avoid over-tightening.</p>	
	Ring nut (final tightening): 7 Nm (0.7 m•kg, 5.1 ft•lb)
<ul style="list-style-type: none"> •Check the steering shaft by turning it lock to lock. If there is any binding, remove the steering shaft assembly and inspect the steering bearings. •Install the handle crown (5), steering shaft nut (6), handlebar (7), handlebar holder (8) and number plate (9). <p>NOTE: _____</p> <ul style="list-style-type: none"> •The upper handlebar holder should be installed with the punched mark (a) forward. •Insert the end of fuel breather hose (10) into the hole of the number plate. 	
<p>CAUTION: _____</p> <p>First tighten the bolts on the front side of the handlebar holder, and then tighten the bolts on the rear side.</p>	
	<p>Steering shaft nut: 145 Nm (14.5 m•kg, 105 t•lb)</p> <p>Handlebar upper holder: 28 Nm (2.8 m•kg, 20 ft•lb)</p> <p>Pinch bolt (handle crown): 23 Nm (2.3 m•kg, 17 ft•lb)</p> <p>Number plate: 7 Nm (0.7 m•kg, 5.1 ft•lb)</p>





VERIFICATION ET REGLAGE DE LA TETE DE FOURCHE
 INSPEKTION UND EINSTELLUNG DES LENKERKOPFES
 ISPEZIONE E REGOLAZIONE DELLA TESTA DI STERZO

INSP
 ADJ



	Clé pour écrou annulaire: YU-33975/90890-01403
	Écrou annulaire (serrage initial): 38 Nm (3,8 m•kg, 27 ft•lb)
<ul style="list-style-type: none"> • Desserrer l'écrou annulaire d'un tour. • Resserrer l'écrou annulaire à l'aide de la clé pour écrou annulaire. <p>⚠ AVERTISSEMENT</p> <p>Prendre garde de ne pas serrer excessivement.</p>	
	Écrou annulaire (serrage final): 7 Nm (0,7 m•kg, 5,1 ft•lb)
<ul style="list-style-type: none"> • Vérifier l'arbre de direction en le tournant d'une position bloquée à l'autre. S'il y a une gêne quelconque, retirer l'ensemble arbre de direction et inspecter le support de direction. • Remettre en place la couronne de guidon ⑤, l'écrou de colonne de direction ⑥, le guidon ⑦, le support de guidon ⑧ et la plaque d'immatriculation ⑨. <p>N.B.:</p> <ul style="list-style-type: none"> • Le support supérieur de guidon être monté avec son poinçon ⑩ à l'avant. • Introduire l'extrémité du conduit d'aération de carburant ⑩ dans les trous de la plaque d'immatriculation. <p>ATTENTION:</p> <p>Premièrement serrer les boulons côté avant de l'attache guidon, puis serrer les boulons du côté arrière.</p>	
	Écrou de colonne de direction: 145 Nm (14,5 m•kg, 105 ft•lb) Support supérieur du guidon: 28 Nm (2,8 m•kg, 20 ft•lb) Boulon de bridage (couronne de guidon): 23 Nm (2,3 m•kg, 17 ft•lb) Plaque d'immatriculation: 7 Nm (0,7 m•kg, 5,1 ft•lb)

	Ringmutterschlüssel: YU-33975/90890-01403
	Ringmutter (anfängliches Anzugsmoment): 38 Nm (3,8 m•kg, 27 ft•lb)
<ul style="list-style-type: none"> • Die Ringmutter um eine Drehung lösen. • Die Ringmutter nochmals mit Hilfe des Ringmutterschlüssels festziehen. <p>⚠ WARNUNG</p> <p>Die Ringmutter nicht zu stark festziehen.</p>	
	Ringmutter (endgültiges Anzugsmoment): 7 Nm (0,7 m•kg, 5,1 ft•lb)
<ul style="list-style-type: none"> • Den Lenkerschaft überprüfen, indem dieser con Anschlag bis Anschlag gedreht wird. Falls ein Klemmen festgestellt wird, die Lenkerschafteinheit ausbauen und die Lenkungslager überprüfen. • Die Lenkerkrone ⑤, die Lenkerschaftmutter ⑥, die Lenkstange ⑦, den Lenkerhalter ⑧ und das Nummernschild ⑨ einbauen. <p>ANMERKUNG:</p> <ul style="list-style-type: none"> • Der obere Lenkerhalter sollte so angebracht werden, daß die eingestanzte Markierung ⑩ nach vorn zeigt. • Der Ende des Kraftstoffbelüftungsschlauches ⑩ in die Bohrung des Nummernschild einführen. <p>ACHTUNG:</p> <p>Zuerst die Schrauben an der Vorderseite des Lenkerrohrhalters und erst danach die Schrauben an der Hinterseite festziehen.</p>	
	Lenkerschaftmutter: 145 Nm (14,5 m•kg, 105 ft•lb) Obere Lenkerhalter: 28 Nm (2,8 m•kg, 20 ft•lb) Klemmschraube (Lenkerkrone): 23 Nm (2,3 m•kg, 17 ft•lb) Nummernschild: 7 Nm (0,7 m•kg, 5,1 ft•lb)

	Chiave per ghiera: YU-33975/90890-01403
	Ghiera (serraggio iniziale): 38 Nm (3,8 m•kg, 27 ft•lb)
<ul style="list-style-type: none"> • Allentare la ghiera di un giro. • Riserrare la ghiera usando la chiave per ghiera. <p>⚠ AVVERTENZA</p> <p>Evitare un serraggio eccessivo.</p>	
	Ghiera (serraggio finale): 7 Nm (0,7 m•kg, 5,1 ft•lb)
<ul style="list-style-type: none"> • Controllare l'albero dello sterzo girandolo da blocco a blocco. Se vi è qualche inceppamento, togliere il gruppo dell'albero dello sterzo e ispezionare i cuscinetti dello sterzo. • Installare la corona del manubrio ⑤, il dado dell'albero dello sterzo ⑥, il manubrio ⑦, il supporto del manubrio ⑧ e la targa ⑨. <p>NOTA:</p> <ul style="list-style-type: none"> • Il supporto superiore del manubrio dovrebbe essere installato con la punzonatura ⑩ rivolta in avanti. • Inserire l'estremità dello sfiato del carburante ⑩ nel foro della targa. <p>ATTENZIONE:</p> <p>Serrare dapprima i bulloni sul lato anteriore del supporto del manubrio e poi serrare i bulloni sul lato posteriore.</p>	
	Dado dell'albero dello sterzo: 145 Nm (14,5 m•kg, 105 ft•lb) Supporto superiore del manubrio: 28 Nm (2,8 m•kg, 20 ft•lb) Bullone serraggio (corona del manubrio): 23 Nm (2,3 m•kg, 17 ft•lb) Targa: 7 Nm (0,7 m•kg, 5,1 ft•lb)

EC36a042

LUBRICATION

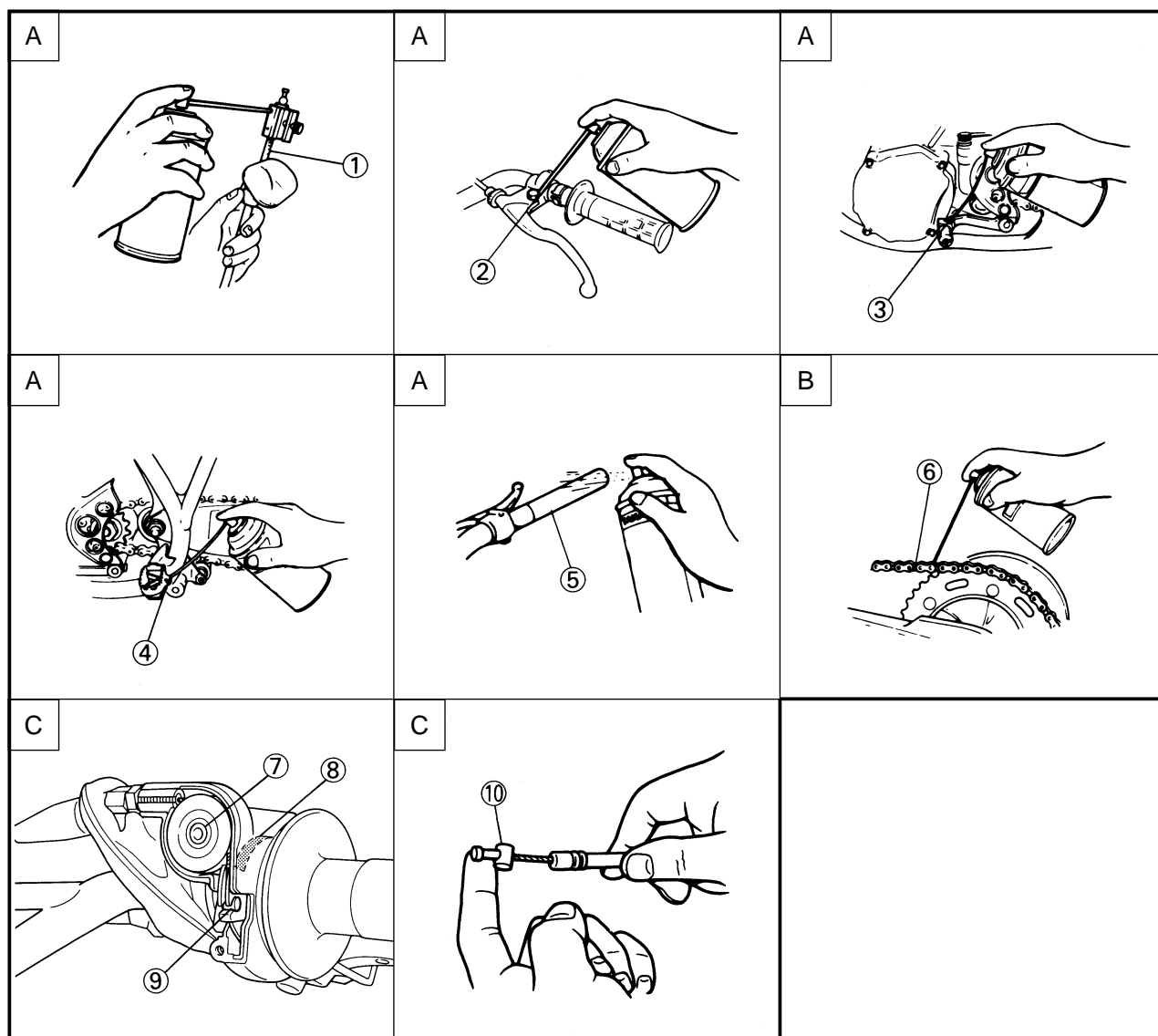
To ensure smooth operation of all components, lubricate your machine during setup, after break-in, and after every race.

- ① All control cable
- ② Clutch lever pivot
- ③ Shift pedal pivot
- ④ Footrest pivot
- ⑤ Throttle-to-handlebar contact
- ⑥ Drive chain
- ⑦ Throttle roller sliding surface
- ⑧ Tube guide cable winding portion
- ⑨ Throttle cable end
- ⑩ Clutch cable end

- A** Use Yamaha cable lube or equivalent on these areas.
- B** Use SAE10W-30 motor oil or suitable chain lubricants.
- C** Lubricate the following areas with high quality, lightweight lithium-soap base grease.

CAUTION:

Wipe off any excess grease, and avoid getting grease on the brake discs.





IC36a042

GRAISSAGE

Pour assurer le bon fonctionnement de tous les organes, graisser votre machine lors du montage, après le rodage et après chaque course.

- ① Tous les câbles de commande
- ② Pivot de levier d'embrayage
- ③ Pivot de pédale de changement de vitesse
- ④ Pivots de repose-pied
- ⑤ Surface de contact entre le guidon et la poignée d'accélération
- ⑥ Chaîne de transmission
- ⑦ Surface de glissement du rouleau
- ⑧ Partie d'enroulement du câble dans le guide de tube
- ⑨ Extrémité du câble d'accélérateur
- ⑩ Extrémités des câbles d'embrayage

- A** Mettre du lubrifiant Yamaha pour câbles, ou équivalent sur ces parties.
- B** Utiliser de l'huile moteur SAE 10W-30 ou lubrifiants adéquats pour chaînes.
- C** Lubrifier les emplacements suivants à l'aide d'un détergent gras léger à base de lithium et de haute qualité.

ATTENTION: _____

Eliminer tout excès de graisse, et éviter d'enduire de graisse les disques de frein.

SCHMIERUNG

Um glatten Betrieb aller Bauteile sicherzustellen, die Maschine während der Montage, nach dem Einfahren und nach jedem Rennen schmieren.

- ① Alle Seilzüge
- ② Kupplungshebel-Drehzapfen
- ③ Schaltpedal-Drehzapfen
- ④ Fußrasten-Drehzapfen
- ⑤ Kontaktfläche zwischen Gasdrehgriff und Lenker
- ⑥ Antriebskette
- ⑦ Gasseilrollengleitfläche
- ⑧ Rohrführungs-Seilwindungsabschnitt
- ⑨ Gasseilende
- ⑩ Kupplungsseilenden

- A** Yamaha Seilung-Schmiermittel oder gleichwertig an diesen Stellen verwenden.
- B** Motoröl SAE 10W-30 oder geeignete Kettenschmiermittel verwenden.
- C** Die folgenden Stellen mit hochwertigem, leichtem Lithium-Fett schmieren.

ACHTUNG: _____

Überschüssiges Fett abwischen und darauf achten, daß kein Fett auf die Bremscheiben gelangt.

LUBRIFICAZIONE

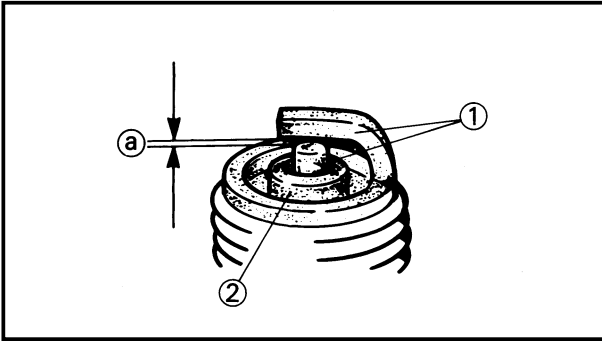
Per assicurare un funzionamento di tutti i componenti senza attrito, lubrificare il veicolo durante la messa a punto, dopo il rodaggio e dopo ogni gara.

- ① Tutto il cavo di comando
- ② Perno della leva della frizione
- ③ Perno del pedale di comando del cambio
- ④ Perno del poggiatesta
- ⑤ Contatto valvola a farfalla-manubrio
- ⑥ Catena di trasmissione
- ⑦ Superficie di scorrimento del rullo della valvola a farfalla
- ⑧ Parte a spira del cavo di guida del tubo
- ⑨ Estremità del cavo dell'acceleratore
- ⑩ Estremità del cavo della frizione

- A** Usare lubrificante per cavi Yamaha o equivalente su queste zone.
- B** Usare olio per motori SAE 10W-30 o lubrificanti per catena adatti.
- C** Lubrificare le zone che seguono con grasso di alta qualità a base di sapone di litio leggero.

ATTENZIONE: _____

Togliere strofinando eventuale grasso in eccesso ed evitare che vada grasso sui dischi del freno.



EC370000

ELECTRICAL

EC371001

SPARK PLUG INSPECTION

1. Remove:
 - Spark plug
2. Inspect:
 - Electrode ①
Wear/Damage → Replace.
 - Insulator color ②
Normal condition is a medium to light tan color.
Distinctly different color → Check the engine condition.

NOTE: _____

When the engine runs for many hours at low speeds, the spark plug insulator will become sooty, even if the engine and carburetor are in good operating condition.

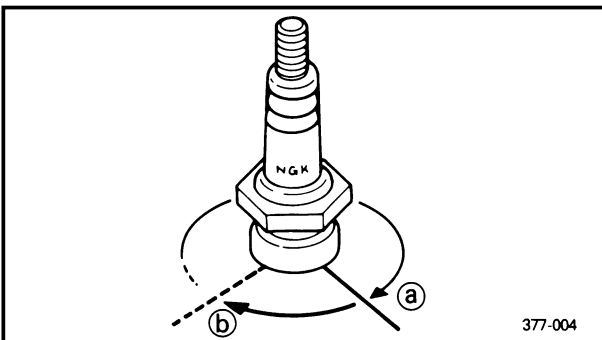
3. Measure:
 - Plug gap ③
Use a wire gauge or thickness gauge.
Out of specification → Regap.



Spark plug gap:
0.5~0.6 mm (0.020~0.024 in)

Standard spark plug:
BR9EG (NGK)

4. Clean the plug with a spark plug cleaner if necessary.



5. Tighten:
 - Spark plug  **20 Nm (2.0 m•kg, 14 ft•lb)**

NOTE: _____

- Before installing a spark plug, clean the gasket surface and plug surface.
- Finger-tighten ④ the spark plug before torquing to specification ⑤.

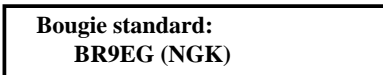
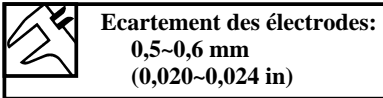
PARTIE ELECTRIQUE
VERIFICATION DE LA BOUGIE

- Déposer:
 - Bougie
- Examiner:
 - Electrode ①
Usure/endommagement →
Changer.
 - Couleur de l'isolateur ②
Une teinte légèrement brunâtre
correspond à l'état normal des
électrodes.
Teinte franchement différente →
Contrôler l'état du moteur.

N.B.: _____

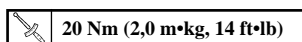
Lorsque le moteur tourne pendant de nombreuses heures à régimes lents, l'isolant de bougie d'allumage se couvre de suie, même si le moteur et le carburateur sont en bon état de marche.

- Mesurer:
 - Ecartement des électrodes ①
Utiliser un calibre pour câble ou
un calibre d'épaisseur.
Hors spécification → Régler.



- Si nécessaire, nettoyer la bougie avec un appareil de nettoyage de bougie.

- Serrer:
 - Bougie



N.B.: _____

- Avant de monter une bougie, nettoyer son plan de joint et son filetage.
- Serrer la bougie à la main ① avant de la serrer au couple correct ②.

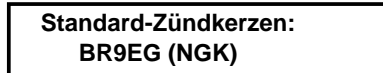
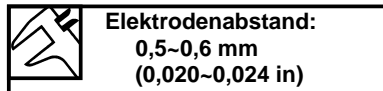
ELEKTRISCHE
EINRICHTUNGEN
INSPEKTION DER ZÜNDKERZE

- Ausbauen:
 - Zündkerze
- Prüfen:
 - Elektrode ①
Verschleiß/Beschädigung →
Erneuern.
 - Farbe des Porzellankörpers ②
Bei normalen Bedingungen
sollte eine mittelbis hellbraune
Verfärbung vorhanden sein.
Stark abweichende Verfärbung
→ Den Motorzustand kontrol-
lieren.

ANMERKUNG: _____

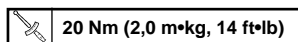
Wenn der Motor für viele Stunden mit niedriger Drehzahl läuft, dann wird der Zündkerzen-Isolator verölt, auch wenn sich Motor und Vergaser in gutem Betriebszustand befinden.

- Messen:
 - Elektrodenabstand ①
Eine Drahtmeßlehre oder eine
Fühlerlehre verwenden.
Abweichung von Spezifikation
→ Einstellen.



- Wenn erforderlich, die Zündkerzen mit einem Kerzenreinigungsgerät reinigen.

- Festziehen:
 - Zündkerze



ANMERKUNG: _____

- Vor dem Einbau einer Zündkerze, die Dichtfläche und die Zündkerze gründlich reinigen.
- Die Zündkerze mit den Fingern festziehen ① und erst danach mit dem vorgegebenen Anzugsmoment ② festziehen.

IC370000

PARTE ELETTRICA

IC371001

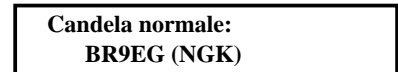
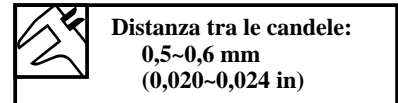
ISPEZIONE DELLA CANDELA

- Togliere:
 - Canдела
- Ispezionare:
 - Elettrodo ①
Usura/Danni → Sostituirlo.
 - Colore dell'isolatore ②
La condizione normale è un
colore tannino medio-chiaro.
Colore nettamente diverso →
Controllare le condizioni del
motore.

NOTA: _____

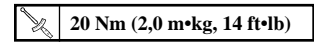
Quando il motore gira per molte ore a bassi regimi, l'isolatore della candela diventa fuliginoso, anche se il motore e il carburatore sono in buone condizioni di funzionamento.

- Misurare:
 - Distanza tra le candele ①
Usare un calibre per fili metallici
o uno spessore.
Fuori specifica → Ridistanziar-
le.



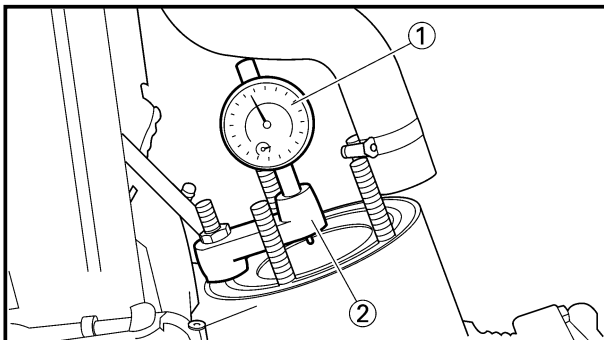
- Pulire la candela con un pulitore per candela, se necessario.

- Serrare:
 - Canдела



NOTA: _____

- Prima di installare una candela, pulire la superficie della guarnizione e la superficie della candela.
- Serrare a mano ① la candela prima di serrarla secondo la specifica ②.



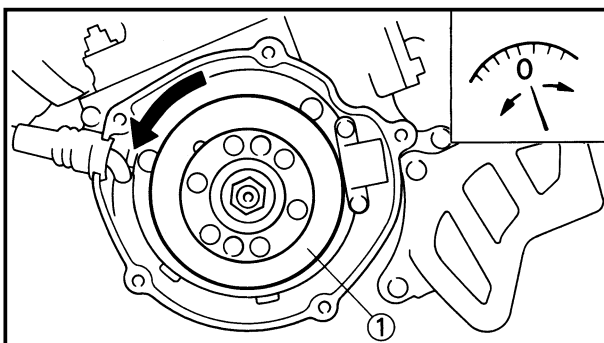
EC372051

IGNITION TIMING CHECK

1. Remove:
 - Cylinder head
Refer to “CYLINDER HEAD, CYLINDER AND PISTON” section in the CHAPTER 4.
 - Crankcase cover (left)
2. Attach:
 - Dial gauge ①
 - Dial gauge stand ②



Dial gauge:
YU-3097/90890-01252
Stand:
YU-1256

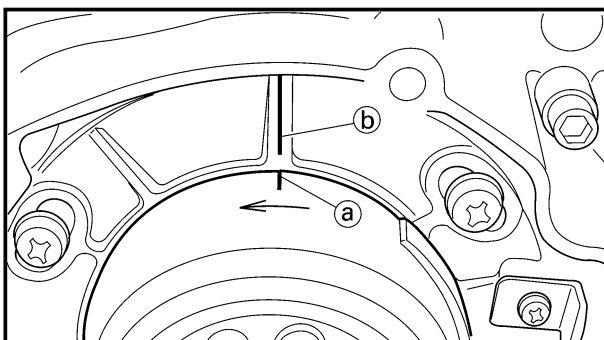


3. Rotate the magneto rotor ① until the piston reaches top dead center (TDC). When this happens, the needle on the dial gauge will stop and reverse directions even though the rotor is being turned in the same direction.
4. Set the dial gauge to zero at TDC.

5. From TDC, rotate the rotor clockwise until the dial gauge indicates that the piston is at a specified distance from TDC.



Ignition timing (B.T.D.C.):
0.52 mm (0.020 in)



6. Check:
 - Ignition timing
Punch mark ① on rotor should be aligned with punch mark ② on stator.
Not aligned → Adjust.

**CONTROLE ET REGLAGE DE L'AVANCE A L'ALLUMAGE
PRÜFUNG UND EINSTELLUNG DER ZÜNDZEITPUNKT
CONTROLLO DELLA MESSA IN FASE DELL'ACCENSIONE**



IC372051

CONTROLE ET REGLAGE DE L'AVANCE A L'ALLUMAGE

1. Déposer:
 - Culasse
Se reporter à la section "CULASSE, CYLINDRE ET PISTON" du CHAPITRE 4.
 - Couvercle de carter (gauche)
2. Attacher:
 - Comparateur ①
 - Support du comparateur ②

Comparateur:
YU-3097/90890-01252
Support:
YU-1256

PRÜFUNG UND EINSTELLUNG DER ZÜNDZEITPUNKT

1. Ausbauen:
 - Zylinderkopf
Siehe Abschnitt „ZYLINDERKOPF, ZYLINDER UND KOLBEN“ im KAPITEL 4.
 - Kurgehäusedeckel (links)
2. Anbringen:
 - Meßuhr ①
 - Meßuhrständer ②

Meßuhr:
YU-3097/90890-01252
Meßuhrständer:
YU-1256

CONTROLLO DELLA MESSA IN FASE DELL'ACCENSIONE

1. Togliere:
 - Testa cilindro
Consultare la sezione "TESTA CILINDRO, CILINDRO E PISTONE" al CAPITOLO 4.
 - Coperchio del carter (sinistro)
2. Collegare:
 - Minimetro ①
 - Supporto per minimetro ②

Minimetro:
YU-3097/90890-01252
Supporto:
YU-1256

3. Faites tourner le volant ① de sorte à amener le piston au point mort haut (PMH). A ce point, l'aiguille du comparateur s'arrête et change de sens, bien que le volant soit tourné dans le même sens.
4. Mettre l'aiguille à zéro sur le PMH.

3. Den Schwungmagnetzünder-Rotor ① drehen, bis sich der Kolben im oberen Totpunkt befindet. An diesem Punkt stoppt die Anzeigenadel der Meßuhr und ändert ihre Bewegungsrichtung, wenn der Rotor in der gleichen Richtung weitergedreht wird.
4. Im oberen Totpunkt ist die Meßuhr auf Null zu stellen.

3. Ruotare il rotore del magnete ① finché il pistone non raggiunge il punto morto superiore (TDC). Quando questo avviene, la lancetta sul minimetro si ferma e inverte la direzione anche se il rotore viene ruotato nella stessa direzione.
4. Impostare il minimetro su zero a TDC.

5. A partir du PMH, tourner le volant à droite jusqu'à ce que le comparateur indique que le piston est à la distance spécifiée de PMH. A ce point, les repères inscrits sur le volant et le carter doivent être alignés.

5. Aus dem oberen Totpunkt ist der Rotor im Uhrzeigersinn zu drehen, bis die Meßuhr den vorgeschriebenen Abstand des Kolbens vom oberen Totpunkt anzeigt. An dieser Stelle sollten die Markierungen am Rotor mit denen an der Statorplatte übereinstimmen.

5. Da TDC, ruotare il rotore in senso orario finché il minimetro non indica che il pistone si trova a una distanza specificata da TDC.

Avance à l'allumage (AV. PMH):
0,52 mm (0,020 in)

Zündzeitpunkt (Vor dem oberen Totpunkt):
0,52 mm (0,020 in)

Messa in fase dell'accensione (B.T.D.C.):
0,52 mm (0,020 in)

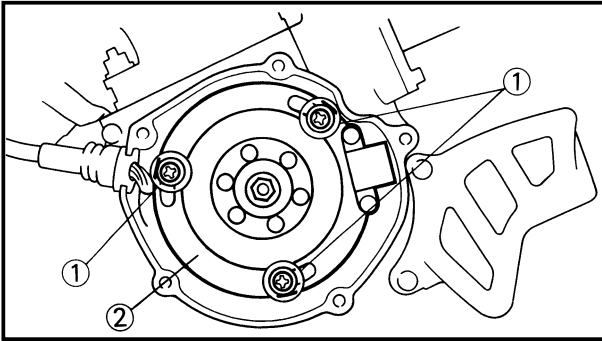
6. Contrôler:
 - Avance à l'allumage
Le repère gravé (a) du rotor doit être aligné avec le repère gravé (b) du stator.
Ne pas aligné → Ajuster.

6. Kontrollieren:
 - Zündzeitpunkt
Die Körnermarkierung (a) auf dem Rotor sollte mit der Körnermarkierung (b) auf dem Stator ausgerichtet sein.
Nicht übereinstimmt → Einstellen.

6. Controllare:
 - Messa in fase dell'accensione
La punzonatura (a) sul rotore dovrebbe essere allineata con la punzonatura (b) sullo statore.
Non allineata → Regolarla.

IGNITION TIMING CHECK

INSP
ADJ



7. Adjust:
- Ignition timing

Adjustment steps:

- Loosen the screws (stator) ①.
- Align the punch mark on the rotor with punch mark on the stator ② by moving the stator.
- Tighten the screws (stator).



Screw (stator):

8 Nm (0.8 m•kg, 5.8 ft•lb)

**CONTROLE ET REGLAGE DE L'AVANCE A L'ALLUMAGE
PRÜFUNG UND EINSTELLUNG DER ZÜNDZEITPUNKT
CONTROLLO DELLA MESSA IN FASE DELL'ACCENSIONE**



7. Régler:

- Avance à l'allumage

Procédure de réglage:

- Desserrer les vis (stator) ①.
- Aligner le repère gravé situé sur le rotor avec le repère gravé situé sur le stator ② en déplaçant le stator.
- Serrer les vis (stator).



Vis (stator):

8 Nm (0,8 m•kg, 5,8 ft•lb)

7. Einstellen:

- Zündzeitpunkt

Einstellschritte:

- Die Schrauben (Stator) ① lösen.
- Die Körnermarkierung an dem Rotor mit der Körnermarkierung an dem Stator ② ausrichten, indem der Stator bewegt wird.
- Die Schrauben (Stator) festziehen.



Schraube (Stator):

8 Nm (0,8 m•kg, 5,8 ft•lb)

7. Regolare:

- Messa in fase dell'accensione

Passi della regolazione:

- Allentare le viti (statore) ①.
- Allineare la punzonatura sul rotore con la punzonatura sullo statore ② muovendo lo statore.
- Serrare le viti (statore).



Vite (statore):

8 Nm (0,8 m•kg, 5,8 ft•lb)

SEAT, FUEL TANK AND SIDE COVERS

ENG

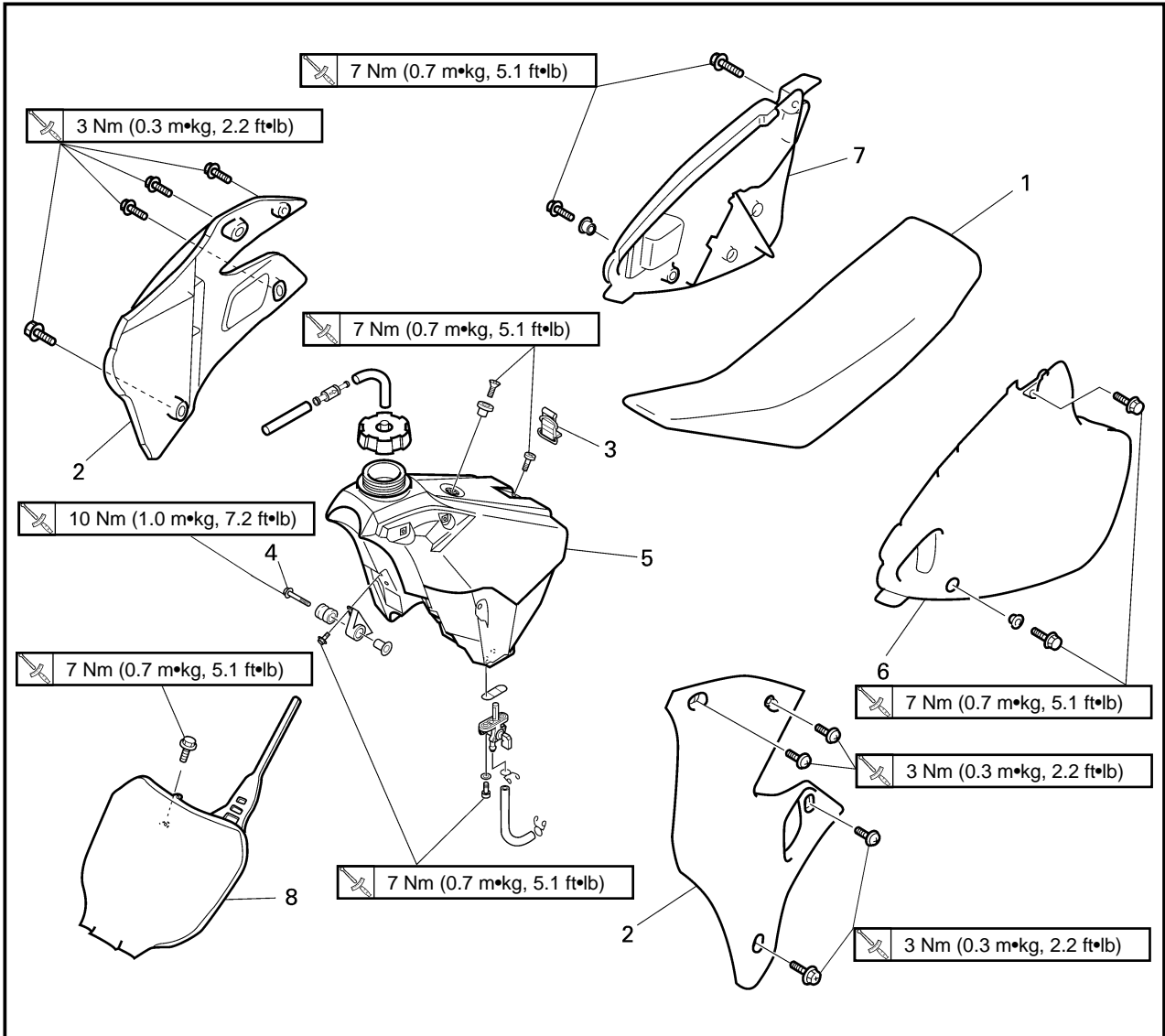


EC400000

ENGINE

EC4R0000

SEAT, FUEL TANK AND SIDE COVERS



Extent of removal:

- ① Seat removal
- ② Fuel tank removal
- ③ Side covers removal
- ④ Number plate removal

Extent of removal	Order	Part name	Q'ty	Remarks	
SEAT, FUEL TANK AND SIDE COVERS REMOVAL					
Preparation for removal Turn the fuel cock to "OFF". Disconnect the fuel hose.					
①↕ ②↕ ③↕	1	Seat	1	} Refer to "REMOVAL POINTS".	
②↕	2	Air scoop (left and right)	2		
	3	Fitting band	1		Remove on fuel tank side.
	4	Bolt (fuel tank)	2		
	5	Fuel tank	1		
	6	Side cover (left)	1		
	7	Side cover (right)	1		
③↕ ④↕	8	Number plate	1		

4

**SELLE, RESERVOIR A ESSENCE ET COUVERCLES LATERAUX
SITZ, KRAFTSTOFFTANK UND SEITENDECKEL
SELLA, SERBATOIO DEL CARBURANTE E COPERTURE LATERALI**



MOTEUR



SELLE, RESERVOIR A ESSENCE ET COUVERCLES LATERAUX

Etendue de dépose: ① Dépose du selle ② Dépose du réservoir à essence
③ Dépose des couvercles latéraux ④ Dépose de la plaque d'immatriculation

Etendue de dépose	Ordre	Nom de pièce	Q'té	Remarques
Préparation pour la dépose		DEPOSE DE LA SELLE, DU RESERVOIR A ESSENCE ET DES COUVERCLES LATERAUX Tourner le robinet à carburant à la position "OFF". Déconnecter le tuyau d'essence.		
	1 2 3 4 5 6 7 8	Selle Buse d'arrivée d'air (gauche et droit) Bande de fixation Boulon (réservoir à essence) Réservoir à essence Couvercle latéral (gauche) Couvercle latéral (droit) Plaque d'immatriculation	1 2 1 2 1 1 1 1	Déposer sur le côté du réservoir à essence. } Se reporter à "POINTS DE DEPOSE".

MOTOR



SITZ, KRAFTSTOFFTANK UND SEITENDECKEL

Ausbauumfang: ① Ausbau des Sitzes ② Ausbau des Kraftstofftanks
③ Ausbau der Seitendeckel ④ Ausbau des Nummernschildes

Ausbauumfang	Reihenfolge	Teilename	Stückzahl	Bemerkungen
Vorbereitung für den Ausbau		AUSBAU DES SITZES, KRAFTSTOFFTANKS UND SEITENDECKELS Kraftstoffhahn auf Position „OFF“ stellen. Kraftstoffschlauch abtrennen.		
	1 2 3 4 5 6 7 8	Sitz Luftstützen (Links und Rechts) Befestigungsband Schraube (Kraftstofftank) Kraftstofftank Seitendeckel (Links) Seitendeckel (Rechts) Nummernschild	1 2 1 2 1 1 1 1	An der Kraftstofftankseite entfernen. } Siehe unter „AUSBAUPUNKTE“.

4

IC400000

MOTORE

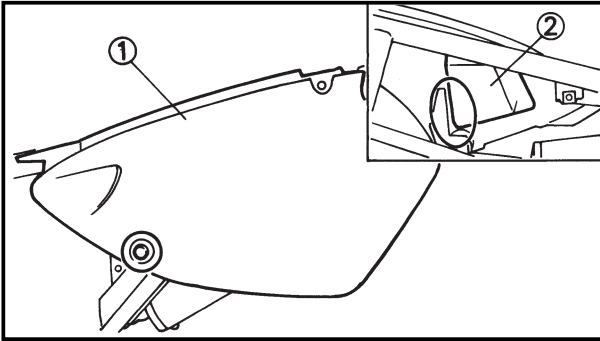
IC4R0000



SELLA, SERBATOIO DEL CARBURANTE E COPERTURE LATERALI

Ampiezza della rimozione: ① Rimozione della sella ② Rimozione del serbatoio del carburante
③ Rimozione delle coperture laterali ④ Rimozione della targa

Ampiezza della rimozione	Ordine	Particolare	Quantità	Osservazioni
Preparazione per la rimozione		RIMOZIONE DELLA SELLA, DEL SERBATOIO DEL CARBURANTE E DELLE COPERTURE LATERALI Ruotare il rubinetto del carburante su "OFF". Scollegare il tubo flessibile del carburante.		
	1 2 3 4 5 6 7 8	Sella Presa d'aria dinamica (sinistra e destra) Piatina di fissaggio Bullone (serbatoio del carburante) Serbatoio del carburante Copertura laterale (sinistra) Copertura laterale (destra) Targa	1 2 1 2 1 1 1 1	Togliere sul lato del serbatoio del carburante. } Consultare "PUNTI DI RIMOZIONE".



EC4R3000

REMOVAL POINTS

EC413101

Side cover

1. Remove:

- Side cover (left and right) ①

CAUTION:

Be sure to remove the seat before removing the side cover. If you remove the side cover with force without removing the seat, the panel ② (on the inside) may contact the air cleaner case and come off.

**SELLE, RESERVOIR A ESSENCE ET COUVERCLES LATERAUX
SITZ, KRAFTSTOFFTANK UND SEITENDECKEL
SELLA, SERBATOIO DEL CARBURANTE E COPERTURE LATERALI**



POINTS DE DEPOSE

Couvercle latéral

1. Déposer:
 - Couvercle latéral (gauche et droit) ①

ATTENTION: _____

Veiller à enlever d'abord la selle avant de retirer le couvercle latéral. Si le couvercle latéral est enlevée en forçant sans retirer la selle, le panneau ② (sur la face interne) risque de gêner le carter de filtre à air et de se détacher.

AUSBAUPUNKTE

Seitendeckel

1. Ausbauen:
 - Seitendeckel (Links und Rechts) ①

ACHTUNG: _____

Unbedingt den Sitz entfernen, bevor die Seitendeckel abgenommen wird. Falls Sie die Seitendeckel unter Kraftanwendung abnehmen, ohne den Sitz zu entfernen, kann das Blech ② (an der Innenseite) das Luftfiltergehäuse behindern und abgehen.

IC4R3000

PUNTI DI RIMOZIONE

IC413101

Copertura laterale

1. Togliere:
 - Copertura laterale (sinistra e destra) ①

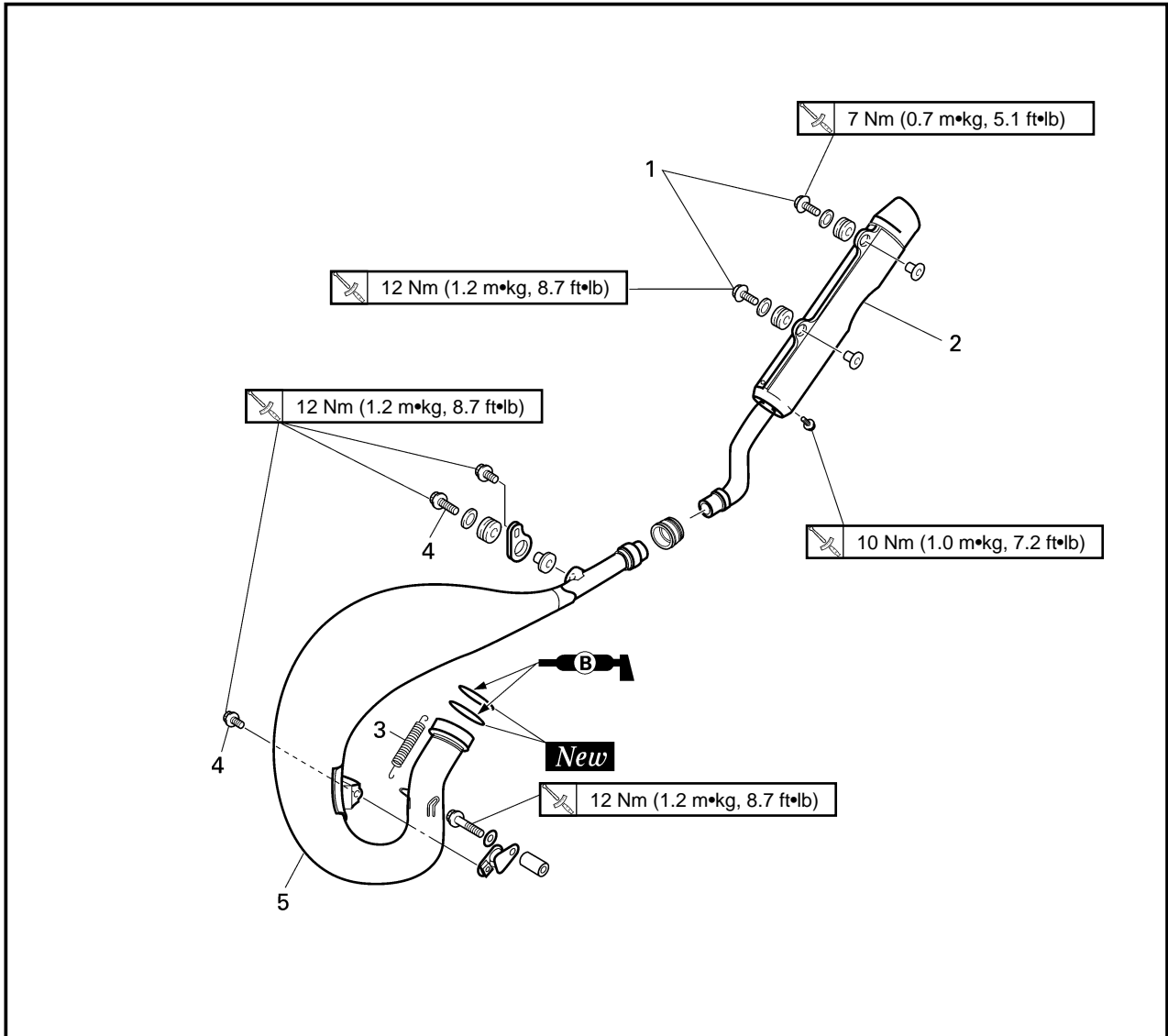
ATTENZIONE: _____

Assicurarsi di togliere la sella prima di togliere la copertura laterale. Se si toglie la copertura laterale con forza senza avere tolto la sella, il pannello ② (all'interno) può toccare il corpo del filtro dell'aria e staccarsi.



EC4S0000

EXHAUST PIPE AND SILENCER



Extent of removal:

① Silencer removal

② Exhaust pipe removal

Extent of removal	Order	Part name	Q'ty	Remarks
Preparation for removal		EXHAUST PIPE AND SILENCER REMOVAL		Refer to "SEAT, FUEL TANK AND SIDE COVERS" section.
		Side cover (right)		
<div style="display: flex; align-items: center; justify-content: center;"> <div style="margin-right: 20px;"> <p>①</p> <p>↑</p> </div> <div style="margin-right: 20px;"> <p>↕</p> </div> <div style="margin-right: 20px;"> <p>②</p> <p>↓</p> </div> </div>	1	Bolt (silencer)	2	
	2	Silencer	1	
	3	Tension spring	2	
	4	Bolt (exhaust pipe)	2	
	5	Exhaust pipe	1	

**TUYAU D'ÉCHAPPEMENT ET SILENCIEUX
AUSPUFFROHR UND SCHALLDÄMPFER
TUBO DI SCARICO E SILENZIATORE**

ENG



TUYAU D'ÉCHAPPEMENT ET SILENCIEUX

Etendue de dépose: ① Dépose du silencieux ② Dépose du tuyau d'échappement

Etendue de dépose	Ordre	Nom de pièce	Q'té	Remarques
Préparation pour la dépose		DEPOSE DU TUYAU D'ÉCHAPPEMENT ET DU SILENCIEUX Couvercle latéral (droit)		Se reporter à la section "SELLE, RESERVOIR A ESSENCE ET COUVERCLES LATERAUX".
	1 2 3 4 5	Boulon (silencieux) Silencieux Ressort de tension Boulon (tuyau d'échappement) Tuyau d'échappement	2 1 2 2 1	



AUSPUFFROHR UND SCHALLDÄMPFER

Ausbauumfang: ① Ausbau des Schalldämpfers ② Ausbau des Auspuffrohres

Ausbauumfang	Reihenfolge	Teilename	Stückzahl	Bemerkungen
Vorbereitung für den Ausbau		AUSBAU DES AUSPUFFROHRES UND SCHALLDÄMPFERS Seitendeckel (Rechts)		Siehe Abschnitt „SITZ, KRAFTSTOFFTANK UND SEITENDECKEL“.
	1 2 3 4 5	Schraube (Schalldämpfer) Schalldämpfer Zugfeder Schraube (Auspuffrohr) Auspuffrohr	2 1 2 2 1	



IC4S0000

TUBO DI SCARICO E SILENZIATORE

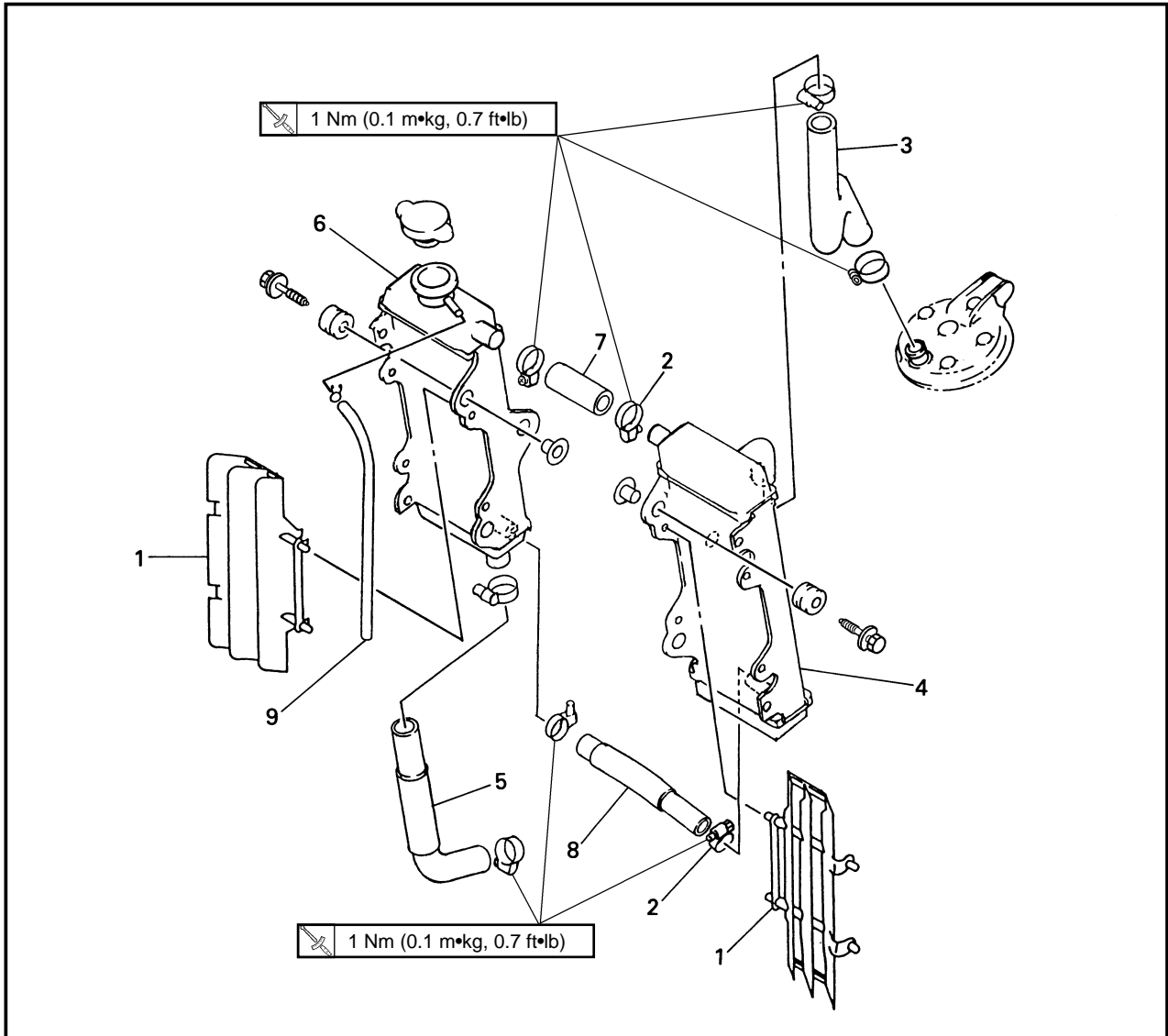
Ampiezza della rimozione: ① Rimozione del silenziatore ② Rimozione del tubo di scarico

Ampiezza della rimozione	Ordine	Particolare	Quantità	Osservazioni
Preparazione per la rimozione		RIMOZIONE DEL TUBO DI SCARICO E DEL SILENZIATORE Copertura laterale (destra)		Consultare la sezione "SELLA, SERBATOIO DEL CARBURANTE E COPERTURE LATERALI".
	1 2 3 4 5	Bullone (silenziatore) Silenziatore Molla di tensione Bullone (tubo di scarico) Tubo di scarico	2 1 2 2 1	



EC450001

RADIATOR



Extent of removal: ① Radiator removal

Extent of removal	Order	Part name	Q'ty	Remarks
Preparation for removal		RADIATOR REMOVAL Drain the coolant. Seat and fuel tank		Refer to "COOLANT REPLACEMENT" section in the CHAPTER 3. Refer to "SEAT, FUEL TANK AND SIDE COVERS" section.
①	1	Panel	2	Refer to "REMOVAL POINTS". Only loosening.
	2	Clamp (radiator hose 1, 3)	2	
	3	Radiator hose 2	1	
	4	Radiator (left)	1	
	5	Radiator hose 4	1	
	6	Radiator (right)	1	
	7	Radiator hose 1	1	
	8	Radiator hose 3	1	
	9	Radiator breather hose	1	



RADIATEUR

Etendue de dépose: ① Dépose du radiateur

Etendue de dépose	Ordre	Nom de pièce	Q'té	Remarques
Préparation pour la dépose		DEPOSE DU RADIATEUR Vidanger le liquide de refroidissement.		Se reporter à la section "CHANGEMENT DU LIQUIDE DE REFROIDISSEMENT" du CHAPITRE 3.
		Selle et réservoir à essence		Se reporter à la section "SELLE, RESERVOIR A ESSENCE ET COUVERCLES LATERAUX".
①	1	Panneau	2	Se reporter à "POINTS DE DEPOSE". Uniquement desserrage.
	2	Bride (tuyau du radiateur 1, 3)	2	
	3	Tuyau du radiateur 2	1	
	4	Radiateur (gauche)	1	
	5	Tuyau du radiateur 4	1	
	6	Radiateur (droit)	1	
	7	Tuyau du radiateur 1	1	
	8	Tuyau du radiateur 3	1	
	9	Tuyau du reniflard de radiateur	1	



KÜHLER

Ausbauumfang: ① Ausbau des Kühlers

Ausbauumfang	Reihenfolge	Teilename	Stückzahl	Bemerkungen
Vorbereitung für den Ausbau		AUSBAU DES KÜHLERS Die Kühflüssigkeit ablassen.		Siehe Abschnitt „ERNEUERUNG DES KÜHLMITTELS“ im KAPITEL 3.
		Sitz und Kraftstofftank		Siehe Abschnitt „SITZ, KRAFTSTOFFTANK UND SEITENDECKEL“
①	1	Tafel	2	Siehe unter „AUSBAUPUNKTE“. Nur lösen.
	2	Klemme (Kühlerschlauch 1, 3)	2	
	3	Kühlerschlauch 2	1	
	4	Kühler (Links)	1	
	5	Kühlerschlauch 4	1	
	6	Kühler (Rechts)	1	
	7	Kühlerschlauch 1	1	
	8	Kühlerschlauch 3	1	
	9	Kühler-Belüftungsschlauch	1	

IC450001



RADIATORE

Ampiezza della rimozione: ① Rimozione del radiatore

Ampiezza della rimozione	Ordine	Particolare	Quantità	Osservazioni
Preparazione per la rimozione		RIMOZIONE DEL RADIATORE Scaricare il liquido refrigerante.		Consultare la sezione "SOSTITUZIONE DEL LIQUIDO REFRIGERANTE" al CAPITOLO 3.
		Sella e serbatoio del carburante		Consultare la sezione "SELLA, SERBATOIO DEL CARBURANTE E COPERTURE LATERALI".
①	1	Pannello	2	Consultare "PUNTI DI RIMOZIONE". Soltanto allentamento.
	2	Brida (manicotto flessibile del radiatore 1, 3)	2	
	3	Manicotto flessibile del radiatore 2	1	
	4	Radiatore (sinistro)	1	
	5	Manicotto flessibile del radiatore 4	1	
	6	Radiatore (destro)	1	
	7	Manicotto flessibile del radiatore 1	1	
	8	Manicotto flessibile del radiatore 3	1	
	9	Sfiato del radiatore	1	



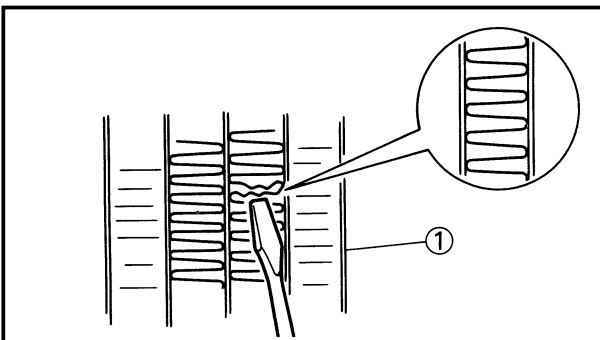
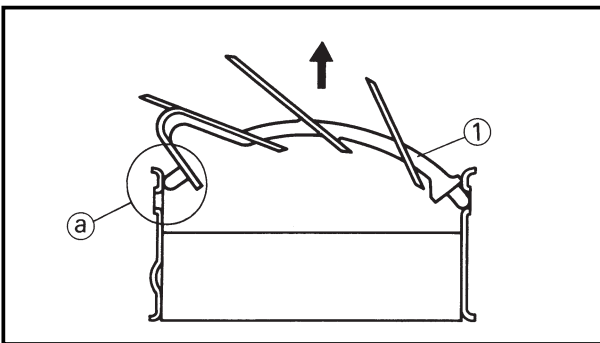
EC456000

HANDLING NOTE**⚠ WARNING**

Do not remove the radiator cap when the engine and radiator are hot. Scalding hot fluid and steam may be blown out under pressure, which could cause serious injury.

When the engine has cooled, open the radiator cap by the following procedure:

Place a thick rag, like a towel, over the radiator cap, slowly rotate the cap counterclockwise to the detent. This procedure allows any residual pressure to escape. When the hissing sound has stopped, press down on the cap while turning counterclockwise and remove it.



EC453000

REMOVAL POINTS

EC453200

Panel

- Remove:
 - Panel ①

NOTE:

- Unhook the panel first on the outer side (a) and then on the inner side.
- Take care not to bend the panel more than necessary.

EC454000

INSPECTION

EC444100

Radiator

- Inspect:
 - Radiator core ①
 - Obstruction → Blow out with compressed air through rear of the radiator.
 - Bent fin → Repair/replace.



REMARQUES CONCERNANT LA MANIPULATION

⚠️ AVERTISSEMENT

Ne jamais enlever le bouchon du radiateur quand le moteur et la radiateur sont chauds. Du liquide bouillonnant et de la vapeur risquent de jaillir sous forte pression, ce qui est très dangereux.

Quand le moteur est froid, enlever le bouchon du radiateur en procédant comme suit:

Quand le moteur est froid, mettre un chiffon épais tel qu'une serviette sur ce bouchon puis le tourner lentement vers la gauche jusqu'au point de détente. Cette procédure permet d'éliminer toute pression résiduelle. Quand le sifflement s'est arrêté, appuyer sur le bouchon tout en le tournant vers la gauche puis l'enlever.

HANDHABUNGSHINWEISE

⚠️ WARNUNG

Wenn der Motor und der Kühler heiß sind, darf niemals der Kühlerdeckel entfernt werden. Brühend heiße Flüssigkeit und Dampf könnten unter hohem Druck herausgepreßt werden, welches zu schweren Verletzungen führen könnte.

Wenn der Motor abgekühlt ist, den Kühlerdeckel wie folgt öffnen:

Einen dicken Lappen, wie z.B. ein Tuch, über den Kühlerdeckel legen, und danach den Deckel langsam gegen den Uhrzeigersinn bis zum Sperrpunkt drehen. Dieser Vorgang gewährleistet, daß jeder verbleibende Restdruck entweichen kann. Wenn das Zischgeräusch verstummt ist, den Deckel niederdrücken und gegen den Uhrzeigersinn drehen, um den Deckel zu entfernen.

IC456000

NOTA PER IL MANEGGIO

⚠️ AVVERTENZA

Non togliere il tappo del radiatore quando il motore e il radiatore sono caldi. Sotto pressione possono essere eruttati liquido e vapore bollenti che potrebbero provocare lesioni gravi. Quando il motore si è raffreddato, aprire il tappo del radiatore con la procedura che segue:

Collocare uno straccio spesso, come un asciugamano, sul tappo del radiatore, ruotare lentamente il tappo in senso antiorario fino al fermo. Questa procedura consente all'eventuale pressione residua di fuoriuscire. Quando il sibilo si è fermato, premere il tappo verso il basso ruotandolo in senso antiorario e toglierlo.

POINTS DE DEPOSE

Panneau

- Déposer:
 - Panneau ①

N.B.:

- Décrocher le panneau d'abord à l'extérieur ① puis à l'intérieur.
- Attention à ne pas plier le panneau plus qu'il n'est nécessaire.

AUSBAUPUNKTE

Tafel

- Ausbauen:
 - Tafel ①

ANMERKUNG:

- Das Blech zuerst an der Außenseite ① und danach an der Innenseite aushängen.
- Darauf achten, daß das Blech nicht mehr als erforderlich abgebogen wird.

IC453000

PUNTI DI RIMOZIONE

IC453200

Pannello

- Togliere:
 - Pannello ①

NOTA:

- Sganciare il pannello prima sul lato esterno ① e poi sul lato interno.
- Fare attenzione a non piegare il pannello più di quanto sia necessario.

VERIFICATION

Radiateur

- Examiner:
 - Carcasse ①
Encrassé → Nettoyer en soufflant de l'air comprimé par l'arrière du radiateur.
Tordu → Réparer/changer.

INSPEKTION

Kühler

- Prüfen:
 - Kühlerblock ①
Verstopfung → Mit Druckluft von Rückseite des Kühlers durchblasen.
Verbotene Rippe → Reparieren/Erneuern.

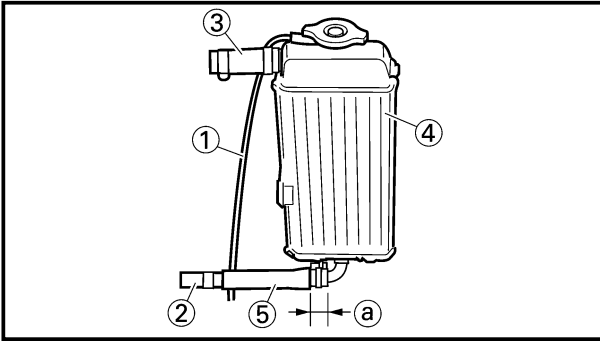
IC454000

ISPEZIONE

IC444100

Radiatore

- Ispezionare:
 - Massa radiante ①
Ostruzione → Soffiarla fuori con aria compressa attraverso la parte posteriore del radiatore.
Aletta piegata → Ripararla/sostituirla.



EC455000

ASSEMBLY AND INSTALLATION

EC445341

Radiator

1. Install:

- Radiator breather hose ①
- Radiator hose 3 ②

1 Nm (0.1 m•kg, 0.7 ft•lb)

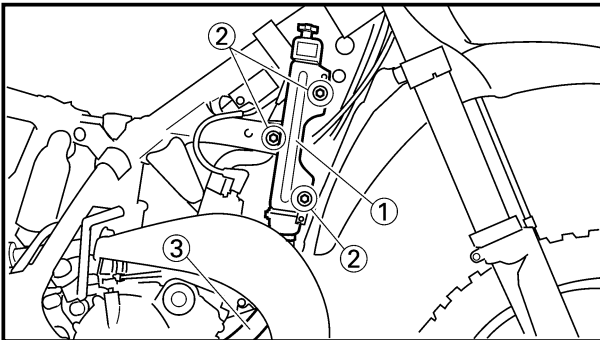
- Radiator hose 1 ③

1 Nm (0.1 m•kg, 0.7 ft•lb)

To radiator (right) ④.

NOTE:

Install the radiator hose 3 with its shorter protruding length ① from the protector ⑤ on the radiator side.

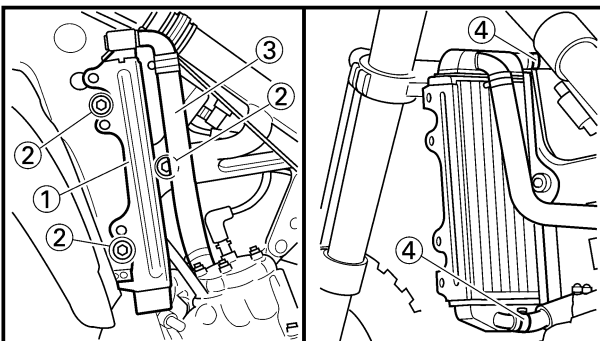


2. Install:

- Radiator (right) ①
- Bolt [radiator (right)] ②
- Radiator hose 4 ③

1 Nm (0.1 m•kg, 0.7 ft•lb)

Refer to "CABLE ROUTING DIAGRAM" section in the CHAPTER 2.



3. Install:

- Radiator (left) ①
- Bolt [radiator (left)] ②
- Radiator hose 2 ③

1 Nm (0.1 m•kg, 0.7 ft•lb)

Refer to "CABLE ROUTING DIAGRAM" section in the CHAPTER 2.

4. Tighten:

- Clamp (radiator hose 1, 3) ④

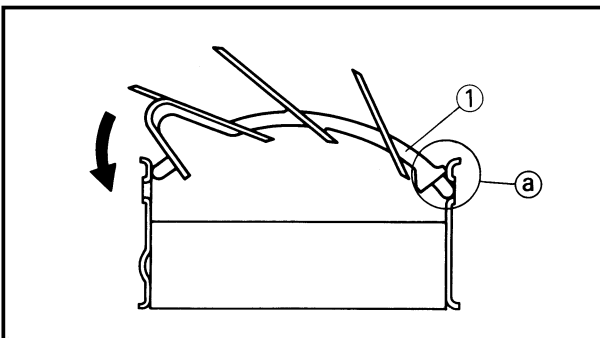
1 Nm (0.1 m•kg, 0.7 ft•lb)

5. Install:

- Panel ①



NOTE:

- Take care not to bend the panel more than necessary.
- Hook the panel first on the inner side ① and then on the outer side.





**REMONTAGE ET
MONTAGE**


Radiateur

- Monter:
 - Tuyau de renifard de radiateur ①
 - Tuyau de radiateur 3 ②
 1 Nm (0,1 m•kg, 0,7 ft•lb)
 - Tuyau de radiateur 1 ③
 1 Nm (0,1 m•kg, 0,7 ft•lb)
- Sur le radiateur (droit) ④.

N.B.: Fixer le tuyau de radiateur 3 avec l'embout le plus court ⑤ sortant du protecteur ⑤ sur le côté du radiateur.

- Monter:
 - Radiateur (droit) ①
 - Boulon [radiateur (droit)] ②
 - Tuyau de radiateur 4 ③
 1 Nm (0,1 m•kg, 0,7 ft•lb)
- Se reporter à la section "CHEMINEMENT DES CABLES" du CHAPITRE 2.

- Monter:
 - Radiateur (gauche) ①
 - Boulon [radiateur (gauche)] ②
 - Tuyau de radiateur 2 ③
 1 Nm (0,1 m•kg, 0,7 ft•lb)
- Se reporter à la section "CHEMINEMENT DES CABLES" du CHAPITRE 2.

- Serrer:
 - Bride (tuyau du radiateur 1, 3) ④
 1 Nm (0,1 m•kg, 0,7 ft•lb)



- Monter:
 - Panneau ①

N.B.:

- Attention à ne pas plier le panneau plus qu'il n'est nécessaire.
- Accrocher le panneau d'abord à l'intérieur ① puis à l'extérieur.


MONTAGE UND EINBAU


Kühler


- Einbauen:
 - Kühler-Belüftungsschlauch ①
 - Kühlerschlauch 3 ②
 1 Nm (0,1 m•kg, 0,7 ft•lb)
 - Kühlerschlauch 1 ③
 1 Nm (0,1 m•kg, 0,7 ft•lb)
- Zum Kühler (Rechts) ④.

ANMERKUNG:

Den Kühlerschlauch 3 mit der kürzeren am Schutz ⑤ überstehenden Länge ⑤ an der Kühlerseite einbauen.

- Einbauen:
 - Kühler (Rechts) ①
 - Schraube [Kühler (Rechts)] ②
 - Kühlerschlauch 4 ③
 1 Nm (0,1 m•kg, 0,7 ft•lb)
- Siehe Abschnitt „KABELFÜHRUNGS-ÜBERSICHTPLAN“ im KAPITEL 2.

- Einbauen:
 - Kühler (Links) ①
 - Schraube [Kühler (Links)] ②
 - Kühlerschlauch 2 ③
 1 Nm (0,1 m•kg, 0,7 ft•lb)
- Siehe Abschnitt „KABELFÜHRUNGS-ÜBERSICHTPLAN“ im KAPITEL 2.

- Festziehen:
 - Klemme (Kühlerschlauch 1, 3) ④
 1 Nm (0,1 m•kg, 0,7 ft•lb)

- Einbauen:
 - Tafel ①

ANMERKUNG:



- Darauf achten, daß das Blech nicht mehr als erforderlich abgebogen wird.
- Das Blech zuerst an der Innenseite ① und danach an der Außenseite hängen.

IC455000

**MONTAGGIO E
INSTALLAZIONE**


IC455341


Radiatore


- Installare:
 - Sfiato del radiatore ①
 - Manicotto flessibile del radiatore 3 ②
 1 Nm (0,1 m•kg, 0,7 ft•lb)
 - Manicotto flessibile del radiatore 1 ③
 1 Nm (0,1 m•kg, 0,7 ft•lb)
- Sul radiatore (destra) ④.

NOTA:

Installare il manicotto flessibile del radiatore 3 con lo spezzone più corto ① sporgente dal dispositivo di protezione ⑤ sul lato del radiatore.

- Installare:
 - Radiatore (destra) ①
 - Bullone [radiatore (destra)] ②
 - Manicotto flessibile del radiatore 4 ③
 1 Nm (0,1 m•kg, 0,7 ft•lb)
- Consultare la sezione "DIAGRAMMA DEL PASSAGGIO DEI CAVI" al CAPITOLO 2.

- Installare:
 - Radiatore (sinistro) ①
 - Bullone [radiatore (sinistro)] ②
 - Manicotto flessibile del radiatore 2 ③
 1 Nm (0,1 m•kg, 0,7 ft•lb)
- Consultare la sezione "DIAGRAMMA DEL PASSAGGIO DEI CAVI" al CAPITOLO 2.

- Serrare:
 - Brida (manicotto flessibile del radiatore 1, 3) ④
 1 Nm (0,1 m•kg, 0,7 ft•lb)

- Installare:
 - Pannello ①

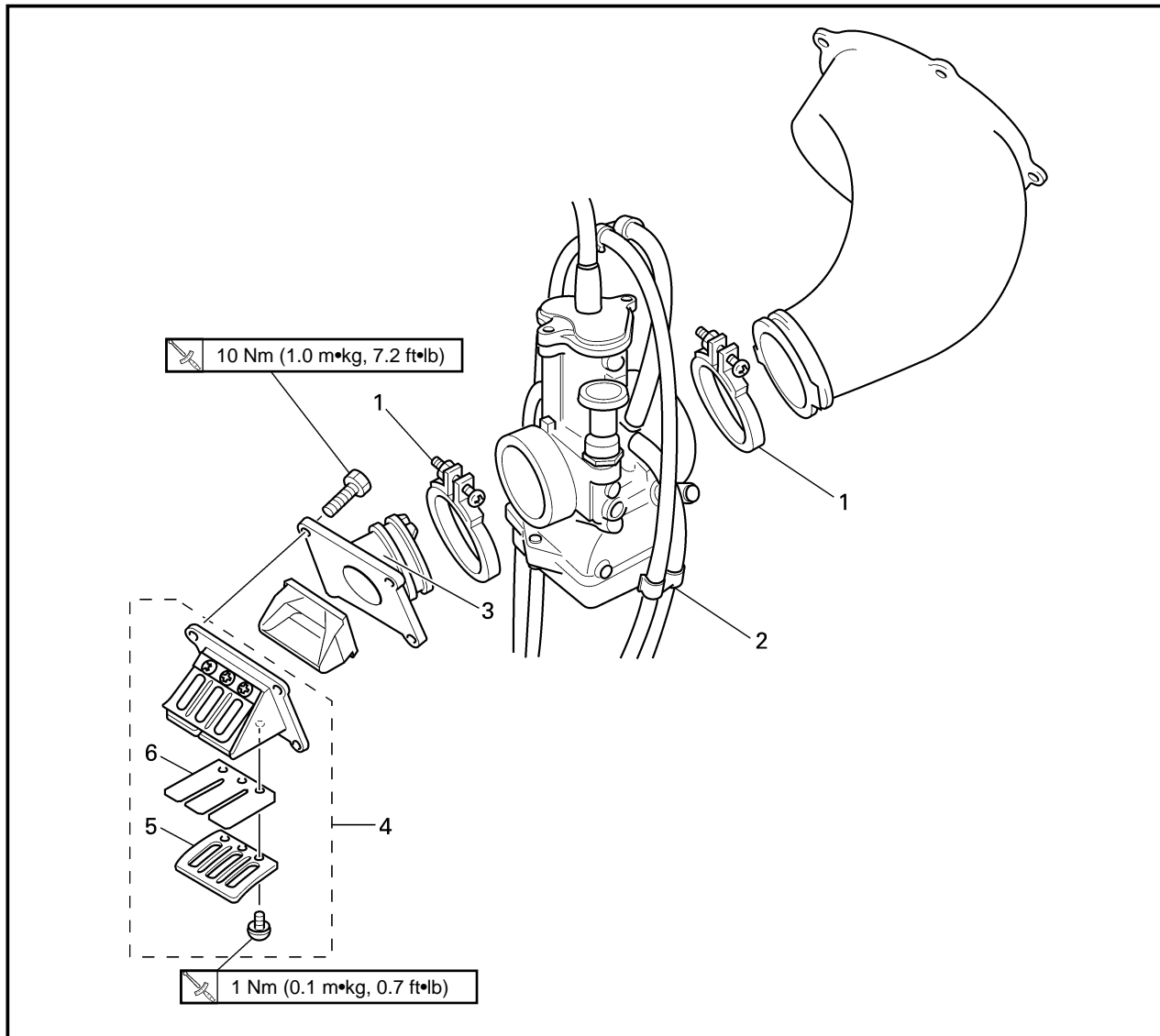
NOTA:

- Fare attenzione a non piegare il pannello più di quanto sia necessario.
- Agganciare il pannello prima sul lato interno ① e poi sul lato esterno.



EC460000

CARBURETOR AND REED VALVE



Extent of removal:

① Carburetor removal

② Reed valve removal

Extent of removal	Order	Part name	Q'ty	Remarks
Preparation for removal		CARBURETOR AND REED VALVE REMOVAL Fuel tank		Refer to "SEAT, FUEL TANK AND SIDE COVERS" section.
<div style="display: flex; align-items: center; justify-content: center;"> <div style="margin-right: 20px;"> <p>①</p> <p>↑</p> <p>↓</p> </div> <div style="margin-right: 20px;"> <p>↕</p> </div> <div style="margin-right: 20px;"> <p>②</p> <p>↑</p> <p>↓</p> </div> </div>	1	Clamp (carburetor joint)	2	Loosen the screws (carburetor joint).
	2	Carburetor	1	
	3	Carburetor joint	1	
	4	Reed valve assembly	1	
	5	Stopper (reed valve)	2	
	6	Reed valve	2	

**CARBURATEUR ET SOUPAPE FLEXIBLE
VERGASER UND ZUNGENVENTIL
CARBURATORE E VALVOLA A LAMELLA**



CARBURATEUR ET SOUPAPE FLEXIBLE

Etendue de dépose: ① Dépose du carburateur ② Dépose de la soupape flexible

Etendue de dépose	Ordre	Nom de pièce	Q'té	Remarques
Préparation pour la dépose		DEPOSE DU CARBURATEUR ET DE LA SOUPAPE FLEXIBLE Réservoir à essence		Se reporter à la section "SELLE, RESERVOIR A ESSENCE ET COUVERCLES LATERAUX".
	1 2 3 4 5 6	Bride(raccord de carburateur) Carburateur Raccord de carburateur Ens. soupape flexible Butée (soupape flexible) Soupape flexible	2 1 1 1 2 2	Desserrer les vis (raccord de carburateur).



VERGASER UND ZUNGENVENTIL

Ausbauumfang: ① Ausbau des Vergasers ② Ausbau des Zungenventils

Ausbauumfang	Reihenfolge	Teilename	Stückzahl	Bemerkungen
Vorbereitung für den Ausbau		AUSBAU DES VERGASERS UND ZUNGENVENTILS Kraftstofftank		Siehe Abschnitt „SITZ, KRAFTSTOFFTANK UND SEITENDECKEL“.
	1 2 3 4 5 6	Klemme (Vergaser-Verbindung) Vergaser Vergaser-Verbindung Zungenventil Anschlag (Zungenventil) Zungenventil	2 1 1 1 2 2	Die Schrauben (Vergaser-Verbindung) lösen.

IC460000



CARBURATORE E VALVOLA A LAMELLA

Ampiezza della rimozione: ① Rimozione del carburatore ② Rimozione della valvola a lamella

Ampiezza della rimozione	Ordine	Particolare	Quantità	Osservazioni
Preparazione per la rimozione		RIMOZIONE DEL CARBURATORE E DELLA VALVOLA A LAMELLA Serbatoio del carburante		Consultare la sezione "SELLA, SERBATOIO DEL CARBURANTE E COPERTURE LATERALI".
	1 2 3 4 5 6	Brida (giunto del carburatore) Carburatore Giunto del carburatore Gruppo valvola a lamella Fermo (valvola a lamella) Valvola a lamella	2 1 1 1 2 2	Allentare le viti (giunto del carburatore).

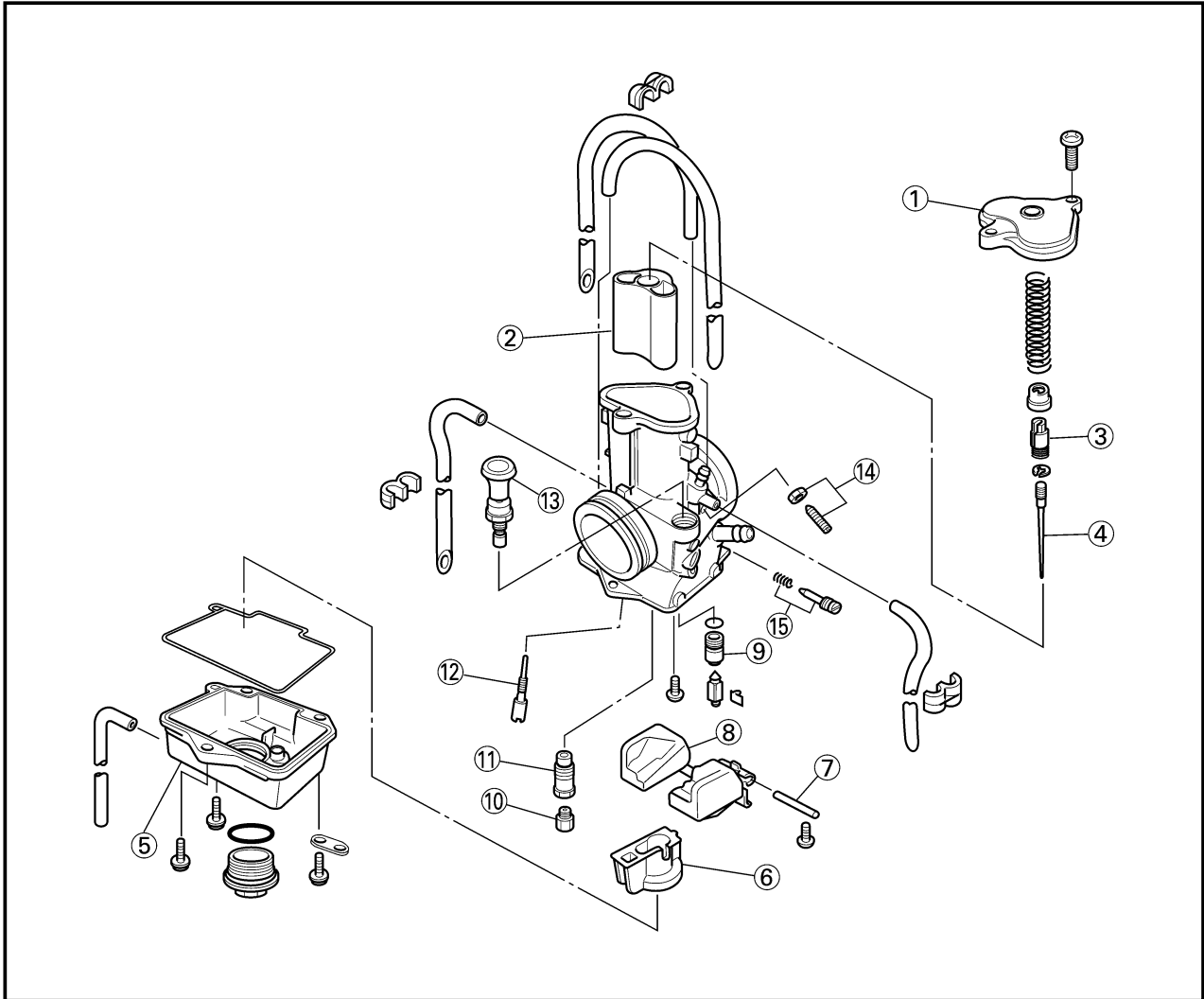
CARBURETOR AND REED VALVE

ENG



EC468000

CARBURETOR DISASSEMBLY



Extent of removal: ① Carburetor disassembly

Extent of removal	Order	Part name	Q'ty	Remarks
	CARBURETOR DISASSEMBLY			
	①	Mixing chamber top	1	Refer to "REMOVAL POINTS".
	②	Throttle valve	1	
	③	Needle holder	1	
	④	Jet needle	1	
	⑤	Float chamber	1	
	⑥	Needle jet cover	1	
	⑦	Float pin	1	
	⑧	Float	1	
	⑨	Valve seat	1	
	⑩	Main jet	1	
	⑪	Main jet holder	1	
	⑫	Pilot jet	1	
	⑬	Starter plunger	1	
	⑭	Throttle stop screw	1	
⑮	Pilot air screw	1		

**CARBURATEUR ET SOUPAPE FLEXIBLE
VERGASER UND ZUNGENVENTIL
CARBURATORE E VALVOLA A LAMELLA**



DEMONTAGE DU CARBURATEUR

Etendue de dépose: ① Démontage du carburateur

Etendue de dépose	Ordre	Nom de pièce	Q'té	Remarques
		DEMONTAGE DU CARBURATEUR		
	①	Haut de chambre de mélange	1	Se reporter à "POINTS DE DEPOSE".
	②	Boisseau	1	
	③	Support de pointeau	1	
	④	Aiguille	1	
	⑤	Chambre du flotteur	1	
	⑥	Couvercle de gicleur à aiguilles	1	
	⑦	Axe de flotteur	1	
	⑧	Flotteur	1	
	⑨	Siège de pointeau	1	
	⑩	Gicleur principal	1	
	⑪	Support de gicleur principal	1	
	⑫	Gicleur de ralenti	1	
	⑬	Plongeur de démarreur	1	
	⑭	Vis butée d'accélérateur	1	
⑮	Vis de richesse	1		

DEMONTAGE DES VERGASERS

Ausbauumfang: ① Demontage des Vergasers

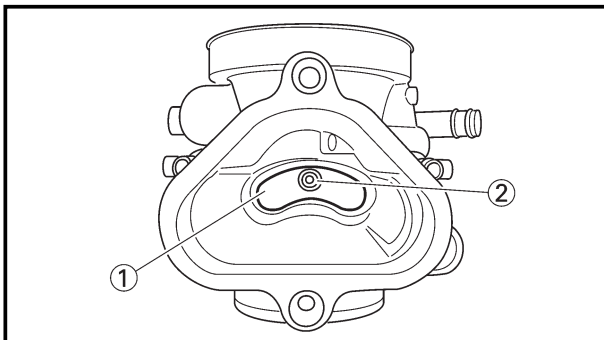
Ausbauumfang	Reihenfolge	Teilename	Stückzahl	Bemerkungen
		DEMONTAGE DES VERGASERS		
	①	Mischkammer-Oberteil	1	Siehe unter „AUSBAUPUNKTE“.
	②	Drosselventil	1	
	③	Nadelhalter	1	
	④	Düsennadel	1	
	⑤	Schwimmerkammer	1	
	⑥	Nadeldüsendeckel	1	
	⑦	Schwimmerstift	1	
	⑧	Schwimmer	1	
	⑨	Ventilsitz	1	
	⑩	Hauptdüse	1	
	⑪	Hauptdüsenhalter	1	
	⑫	Leerlaufdüse	1	
	⑬	Starter-Plungerkolben	1	
	⑭	Drosselanschlagschraube	1	
⑮	Leerlauf-Luftregulierschraube	1		

IC468000

SMONTAGGIO DEL CARBURATORE

Ampiezza della rimozione: ① Smontaggio del carburatore

Ampiezza della rimozione	Ordine	Particolare	Quantità	Osservazioni
		SMONTAGGIO DEL CARBURATORE		
	①	Parte superiore del diffusore	1	CONSULTARE "PUNTI DI RIMOZIONE".
	②	Valvola regolatrice del flusso	1	
	③	Portaghi	1	
	④	Ago a getto	1	
	⑤	Vaschetta	1	
	⑥	Coperchio del getto ad ago	1	
	⑦	Perno del galleggiante	1	
	⑧	Galleggiante	1	
	⑨	Sede della valvola	1	
	⑩	Getto principale	1	
	⑪	Supporto del getto principale	1	
	⑫	Getto pilota	1	
	⑬	Stantuffo dell'avviamento	1	
	⑭	Vite di arresto della valvola a farfalla	1	
⑮	Vite dell'aria pilota	1		

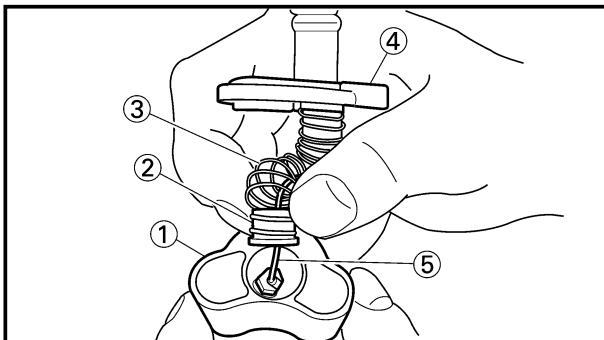


EC466030

HANDLING NOTE

CAUTION:

Do not disassemble the venturi block ① and main nozzle ② because it will cause a drop in carburetor performance.



EC463000

REMOVAL POINTS

EC463110

Throttle valve

- Remove:
 - Throttle valve ①
 - Ring ②
 - Spring (throttle valve) ③
 - Mixing chamber top ④
 - Throttle cable ⑤

NOTE:

While compressing the spring (throttle valve), disconnect the throttle cable.

EC464000

INSPECTION

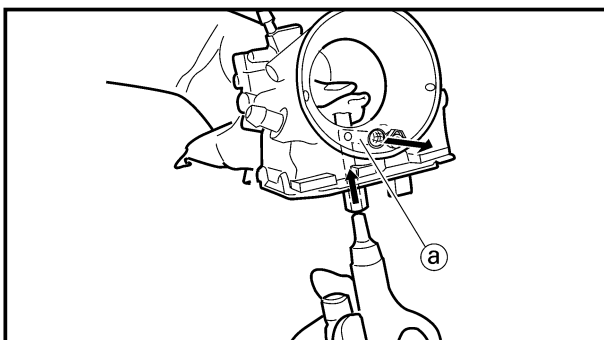
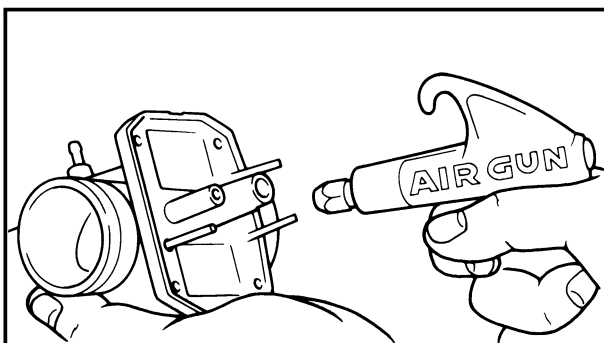
EC464140

Carburetor

- Inspect:
 - Carburetor body
 - Contamination → Clean.

CAUTION:

When cleaning the main air passage ①, do not blow air at the filter side because it will clog the passage with mud or sand.



NOTE:

- Use a petroleum based solvent for cleaning. Blow out all passages and jets with compressed air.
- Never use a wire.
- When cleaning the main air passage, blow air through it while covering the nozzle with a clean rag.

CARBURATEUR ET SOUPAPE FLEXIBLE
VERGASER UND ZUNGENVENTIL
CARBURATORE E VALVOLA A LAMELLA



REMARQUES
CONCERNANT LA
MANIPULATION

ATTENTION: _____

Ne pas démonter le bloc ① de venturi et le gicleur principal ②, car cela provoquerait une réduction des performances du carburateur.

POINTS DE DEPOSE

Boisseau

- Déposer:
 - Boisseau ①
 - Bague ②
 - Ressort (boisseau) ③
 - Haut de chambre de mélange ④
 - Câble d'accélérateur ⑤

N.B.: _____

Tout en comprimant le ressort (boisseau), déconnecter le câble d'accélérateur.

VERIFICATION

Carburateur

- Examiner:
 - Corps du carburateur
Encrassé → Nettoyer.

ATTENTION: _____

Lors du nettoyage du conduit d'air principal ②, ne pas diriger le souffle d'air comprimé du côté du filtre, car cela risque d'obstruer le conduit avec de la boue ou du sable.

N.B.: _____

- Pour le nettoyage, employer un dissolvant à base de pétrole. Passer tous les conduits et gicleurs à l'air comprimé.
- Ne jamais utiliser de fil.
- Lors du nettoyage du conduit d'air principal, diriger le souffle d'air comprimé à l'intérieur tout en recouvrant le gicleur d'un chiffon.

HANDHABUNGSHINWEISE

ACHTUNG: _____

Venturiblock ① und Hauptdüse ② nicht ausbauen, weil dadurch ein Leistungsabfall beim Vergaser bewirkt wird.

AUSBAUPUNKTE

Drosselventil

- Ausbauen:
 - Drosselventil ①
 - Ring ②
 - Feder (Drosselventil) ③
 - Mischkammer-Oberteil ④
 - Gasseil ⑤

ANMERKUNG: _____

Die Feder zusammendrücken (Drosselventil), und den Gasseil abtrennen.

INSPEKTION

Vergaser

- Prüfen:
 - Vergasergehäuse
Verschmutzung → Reinigen.

ACHTUNG: _____

Beim Säubern des Hauptluftkanals ② darf man keine Luft an der Filterseite einblasen weil dadurch der Kanal mit Schlamm oder Sand verstopft wird.

ANMERKUNG: _____

- Lösungsmittel auf Petroleumbasis für das Reinigen verwenden. Alle Kanäle und Düsen mit Druckluft durchblasen.
- Niemals einen Draht verwenden.
- Beim Säubern des Hauptluftkanals soll man diesen mit Luft durchblasen und dabei die Düse mit einem sauberen Lappen abdecken.

IC466030

NOTA PER IL MANEGGIO

ATTENZIONE: _____

Non smontare il blocco del diffusore ① e l'ugello principale ② perché questo provocherebbe un calo di rendimento del carburatore.

IC463000

PUNTI DI RIMOZIONE

IC463140

Valvola regolatrice del flusso

- Togliere:
 - Valvola regolatrice del flusso ①
 - Anello ②
 - Molla (valvola regolatrice del flusso) ③
 - Parte superiore del diffusore ④
 - Cavo dell'acceleratore ⑤

NOTA: _____

Scollegare il cavo dell'acceleratore comprimendo la molla (valvola regolatrice del flusso).

IC464100

ISPEZIONE

IC464140

Carburatore

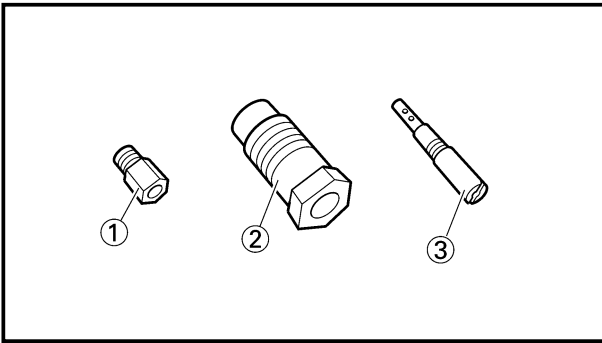
- Ispezionare
 - Corpo del carburatore
Contaminazione → Pulirlo.

ATTENZIONE: _____

Quando si pulisce il passaggio dell'aria principale ②, non soffiare aria dal lato del filtro perché ciú rischia di intasarlo con fango o sabbia.

NOTA: _____

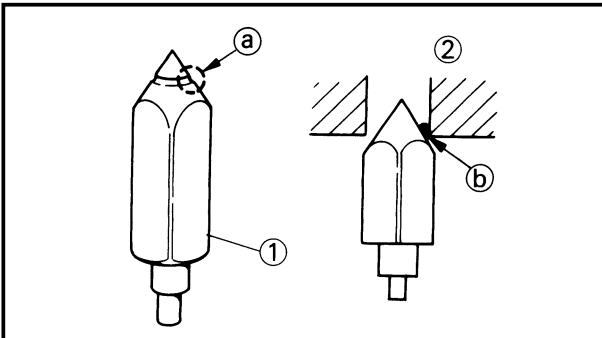
- Per la pulitura, usare un solvente a base di petrolio. Soffiare tutti i passaggi e i getti con aria compressa.
- Non usare mai un filo metallico.
- Per pulire il passaggio dell'aria principale, soffiare aria attraverso di esso coprendo al tempo stesso l'ugello con un panno pulito.



2. Inspect:
- Main jet ①
 - Main jet holder ②
 - Pilot jet ③
- Contamination → Clean.

NOTE: _____

- Use a petroleum based solvent for cleaning. Blow out all passages and jets with compressed air.
- Never use a wire.



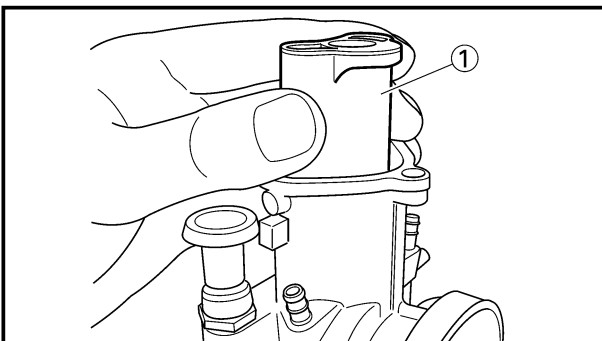
EC464200

Needle valve

1. Inspect:
- Needle valve ①
 - Valve seat ②
- Grooved wear (a) → Replace.
Dust (b) → Clean.

NOTE: _____

Always replace the needle valve and valve seat as a set.



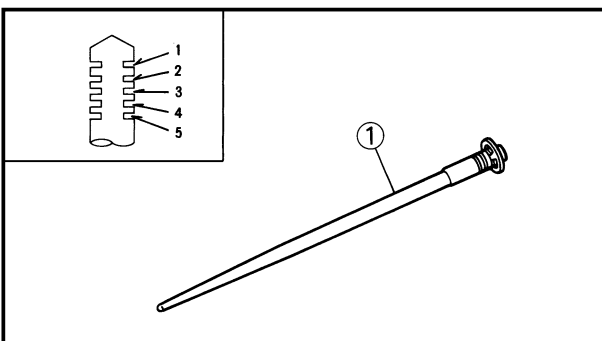
EC464301

Throttle valve

1. Check:
- Free movement
- Stick → Repair or replace.

NOTE: _____

Insert the throttle valve ① into the carburetor body, and check for free movement.



EC464401

Jet needle

1. Inspect:
- Jet needle ①
- Bends/Wear → Replace.
- Clip groove
- Free play exists/Wear → Replace.
- Clip position



**Standard clip position:
No.3 Groove**

CARBURATEUR ET SOUPAPE FLEXIBLE
VERGASER UND ZUNGENVENTIL
CARBURATORE E VALVOLA A LAMELLA



2. Examiner:

- Gicleur principal ①
 - Support de gicleur principal ②
 - Gicleur de ralenti ③
- Encrassé → Nettoyer.

N.B.: _____

- Pour le nettoyage, employer un dissolvant à base de pétrole. Passer tous les conduits et gicleurs à l'air comprimé.
- Ne jamais utiliser de fil.

Pointeau

1. Examiner:

- Pointeau ①
 - Siège de pointeau ②
- Usure creusée (a) → Changer.
Poussière (b) → Nettoyer.

N.B.: _____

Toujours changer le pointeau et le siège de pointeau ensemble.

Boisseau

1. Contrôler:

- Mouvement
- Coincement → Réparer ou changer.

N.B.: _____

Insérer le boisseau ① dans le corps du carburateur et contrôler s'il coulisse en douceur.

Aiguille

1. Examiner:

- Aiguille ①
- Déformée/usure → Changer.
- Gorge du circlip
- Le jeu existe/usure → Changer.
- Position du circlip



Position standard de
cliclip:
Groove N°3

2. Prüfen:

- Hauptdüse ①
 - Hauptdüsenhalter ②
 - Leerlaufdüse ③
- Verschmutzung → Reinigen.

ANMERKUNG: _____

- Lösungsmittel auf Petroleumbasis für das Reinigen verwenden. Alle Kanäle und Düsen mit Druckluft durchblasen.
- Niemals einen Draht verwenden.

Nadelventil

1. Prüfen:

- Nadelventil ①
 - Ventilsitz ②
- Nutenförmiger Abnutzung (a) → Erneuern.
Staub (b) → Reinigen.

ANMERKUNG: _____

Nadelventil und Ventilsitz als Einheit erneuern.

Drosselventil

1. Kontrollieren:

- Freie Bewegung
- Klemmung → Reparieren oder erneuern.

ANMERKUNG: _____

Das Drosselventil ① in das Vergasergehäuse einsetzen und auf freie Bewegung kontrollieren.

Düsennadel

1. Prüfen:

- Düsennadel ①
- Biegung/Verschleiß → Erneuern.
- Klemmnut
- Spiel vorhanden/Verschleiß → Erneuern.
- Klemmposition



Standard-Klemmposition:
Nut Nr.3

2. Ispezionare:

- Getto principale ①
 - Supporto del getto principale ②
 - Getto pilota ③
- Contaminazione → Pulirli.

NOTA: _____

- Per la pulitura, usare un solvente a base di petrolio. Soffiare tutti i passaggi e i getti con aria compressa.
- Non usare mai un filo metallico.

IC464200

Valvola ad ago

1. Ispezionare:

- Valvola ad ago ①
 - Sede della valvola ②
- Usura con scanalature (a) → Sostituire.
Polvere (b) → Pulirle.

NOTA: _____

Sostituire sempre la valvola ad ago e la sede della valvola come set.

IC464301

Valvola regolatrice del flusso

1. Controllare:

- Libertà di movimento
- Inceppamento → Ripararla o sostituirla.

NOTA: _____

Inserire la valvola regolatrice del flusso ① nel corpo del carburatore e controllare la libertà di movimento.

IC464401

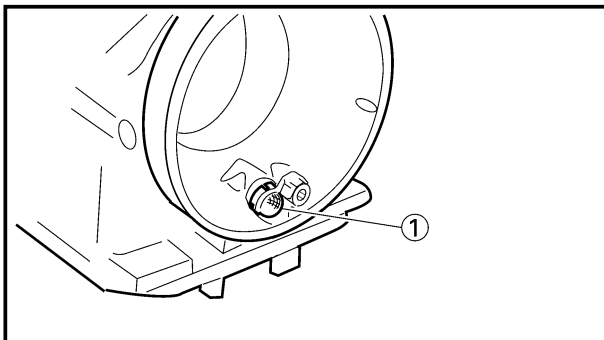
Ago a getto

1. Ispezionare:

- Ago a getto ①
- Curvature/Usura → Sostituire.
- Scanalatura del fermaglio a graffa
- Esiste gioco/Usura → Sostituire.
- Posizione del fermaglio a graffa



Posizione normale del
fermaglio a graffa:
Scanalatura No. 3



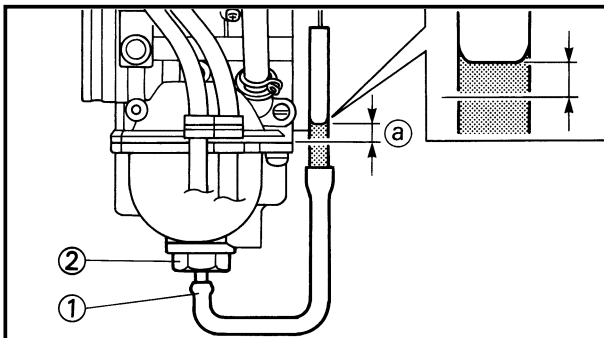
EC464A00

Filter

1. Inspect:
 - Filter ①
 Damage → Replace.

NOTE:

Inspect the filter as it is assembled to the carburetor. Do not remove the filter except when replacing it.



EC464802

Fuel level

1. Measure:
 - Fuel level ②
 Out of specification → Adjust.



Fuel level:

13.5~14.5 mm (0.53~0.57 in)
Above the float chamber mating surface

Measurement and adjustment steps:

- Remove the drain plug.
- Connect the fuel level gauge adapter ② and fuel level gauge ① to the float chamber.



Fuel level gauge adapter:
YM-01470/90890-01470

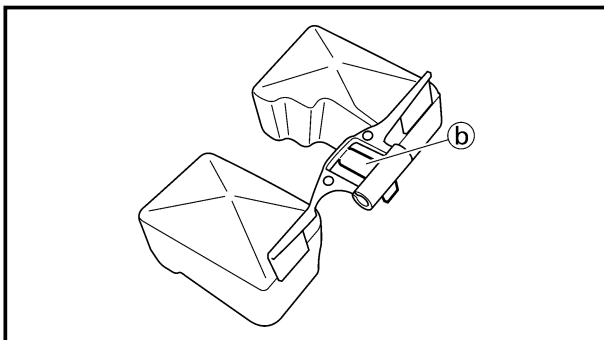
Fuel level gauge:
YM-1312-A/90890-01312

- Hold the fuel level gauge vertically next to the float chamber mating surface.
- Measure the fuel level with the fuel level gauge.

NOTE:

Keep the carburetor and fuel level gauge vertically when measuring the fuel level.

- If the fuel level is not within specification, inspect the valve seat and needle valve.
- If either is worn, replace them both.
- If both are fine, adjust the fuel level by bending the float tab ② on the float.
- Recheck the fuel level.



**CARBURATEUR ET SOUPE FLEXIBLE
VERGASER UND ZUNGENVENTIL
CARBURATORE E VALVOLA A LAMELLA**



Filtre

- Examiner:
 - Filtre ①
 Endommagement → Changer.

N.B.: _____

Inspecter le filtre tel qu'il est assemblé sur le carburateur. Ne pas déposer le filtre, sauf pour le remplacer.

Filter

- Prüfen:
 - Filter ①
 Beschädigung → Erneuern.

ANMERKUNG: _____

Filter beim Einbau in den Vergaser überprüfen. Filter nur zum Auswechseln herausnehmen.

IC464A00
Filtro

- Ispezionare:
 - Il filtro ①
 Danni → Sostituirlo.

NOTA: _____

Ispezionare il filtro così come è montato sul carburatore. Non smontarlo se non per sostituirlo.

Niveau de carburant

- Mesurer:
 - Niveau de carburant ③
 Hors spécification → Régler.



Niveau de carburant:
13,5~14,5 mm
(0,53~0,57 in)
Au-dessus de la surface
d'accouplement de la
chambre du flotteur

Kraftstoffstand

- Messen:
 - Kraftstoffstand ③
 Abweichung von Spezifikation
→ Einstellen.



Kraftstoffstand:
13,5~14,5 mm
(0,53~0,57 in)
Über der Trennfläche
der Schwimmerkammer

IC464802

Livello del carburante

- Misurare:
 - Livello del carburante ③
 Fuori specifica → Regolarlo.



Livello del carburante:
13,5~14,5 mm
(0,53~0,57 in)
sopra la superficie di
accoppiamento della
vaschetta

Procédure de mesure et de réglage:

- Enlever le bouchon de vidange.
- Raccorder l'adaptateur de jauge de niveau de carburant ② et la jauge de niveau de carburant ① à la chambre du flotteur.



Adaptateur de jauge de niveau de carburant:
YM-01470/90890-01470
Jauge de niveau de carburant:
YM-1312-A/90890-01312

- Tenir la jauge de niveau de carburant à la verticale de la surface d'accouplement de la chambre du flotteur.
- Mesurer le niveau de carburant avec la jauge de niveau de carburant.

N.B.: _____

Laisser le carburateur et la jauge de niveau de carburant à la verticale quand vous mesurez le niveau de carburant.

- Si le niveau de carburant est hors spécifications, contrôler le siège de pointeau et le pointeau.
- Si l'une ou l'autre de ces pièces est usée, les changer toutes les deux.
- Si ces deux pièces sont en bon état, régler le niveau de carburant en courbant la languette ⑥ du flotteur.
- Recontrôler le niveau de carburant.

Meß- und Einstellschritte:

- Die Abblauschraube entfernen.
- Den Kraftstoffstandmessr-Adapter ② und den Kraftstoffstandmesser ① an die Schwimmerkammer anschließen.



Kraftstoffstandmesser-Adapter:
YM-01470/90890-01470
Kraftstoffstandmesser:
YM-1312-A/90890-01312

- Den Kraftstoffstandmesser vertikal neben der Trennfläche der Schwimmerkammer halten.
- Den Kraftstoffstand mit dem Kraftstoffstandmesser messen.

ANMERKUNG: _____

Den Vorgaser und den Kraftstoffstandmesser vertikal halten, wenn der Kraftstoffstand gemessen wird.

- Falls der Kraftstoffstand nicht dem vorgeschriebenen Wert entspricht, den Ventilsitz und das Nadelventil kontrollieren.
- Wenn eines der beiden Teile abgenutzt ist, beide Teile erneuern.
- Befinden sich beide Teile in gutem Zustand, dann ist der Kraftstoffstand durch Abbiegen der Schwimmerlasche ⑥ einzustellen.
- Den Kraftstoffstand nochmals kontrollieren.

Passi della misurazione e la regolazione:

- Togliere il tappo di scarico.
- Collegare alla vaschetta l'adattatore dell'indicatore di livello del carburante ② e l'indicatore di livello del carburante ①.



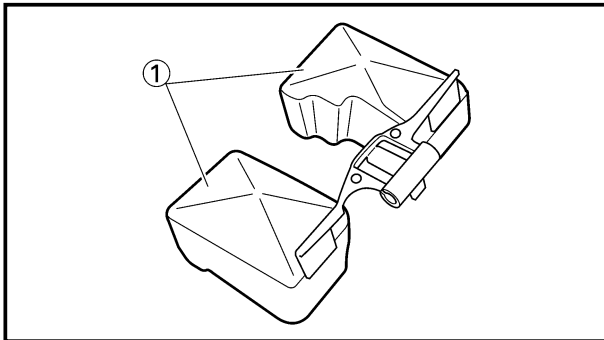
Adattatore dell'indicatore di livello del carburante:
YM-01470/90890-01470
Indicatore di livello del carburante:
YM-1312-A/90890-01312

- Tenere l'indicatore di livello del carburante verticalmente accanto alla superficie di accoppiamento della vaschetta.
- Misurare il livello del carburante con l'indicatore di livello del carburante.

NOTA: _____

Quando si misura il livello del carburante, tenere verticali il carburatore e l'indicatore di livello del carburante.

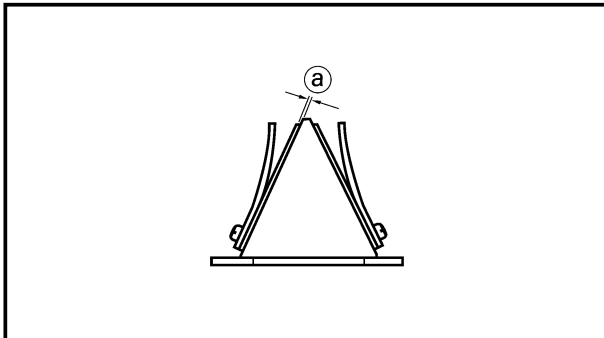
- Se il livello del carburante non rientra nella specifica, ispezionare la sede della valvola e la valvola ad ago.
- Se una delle due è usurata, sostituirle entrambe.
- Se entrambe vanno bene, regolare il livello del carburante piegando la languetta del galleggiante ⑥ sul galleggiante.
- Ricontrollare il livello del carburante.



EC464600

Float

- Inspect:
 - Float ①
 - Damage → Replace.



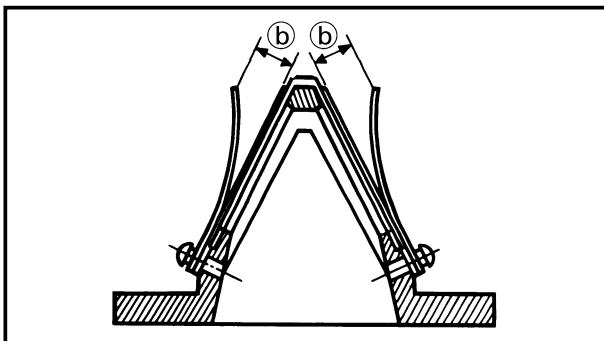
EC464701

Reed valve

- Measure:
 - Reed valve bending ①
 - Out of specification → Replace.



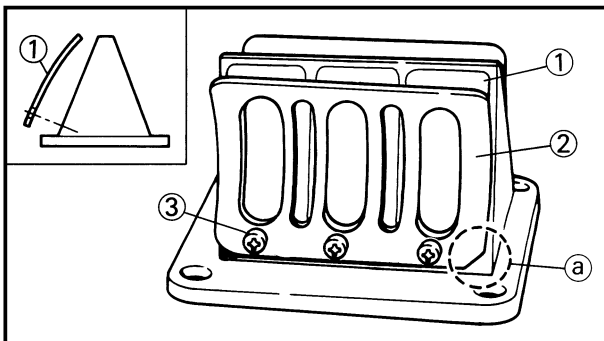
Reed valve bending limit:
0.2 mm (0.008 in)



- Valve stopper height ②
- Out of specification → Adjust stopper/
Replace valve stopper.



Valve stopper height:
8.2 ~8.6 mm (0.323~0.339 in)



EC465000

ASSEMBLY AND INSTALLATION

EC465190

Reed valve

- Install:
 - Reed valve ①
 - Stopper (reed valve) ②
 - Screw (reed valve) ③

1 Nm (0.1 m•kg, 0.7 ft•lb)

NOTE:

- Install the reed valve with the reed valve bending as shown.
- Note the cut ① in the lower corner of the reed and stopper plate.

CAUTION:

Tighten each screw gradually to avoid warping.

**CARBURATEUR ET SOUPAPE FLEXIBLE
VERGASER UND ZUNGENVENTIL
CARBURATORE E VALVOLA A LAMELLA**



Flotteur

1. Examiner:
- Flotteur ①
Endommagement → Changer.

Schwimmer

1. Prüfen:
- Schwimmer ①
Beschädigung → Erneuern.

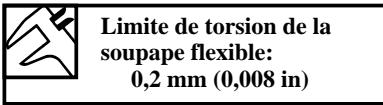
IC464600

Galleggianti

1. Ispezionare
- Galleggianti ①
Danni → Sostituirlo.

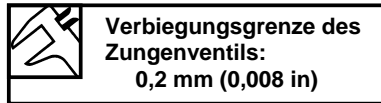
Soupape flexible

1. Mesurer:
- Torsion de la soupape flexible ①
Hors spécification → Changer.



Zungenventil

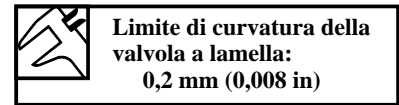
1. Messen:
- Verbiegung des Zungenventils ①
Abweichung von Spezifikation → Erneuern.



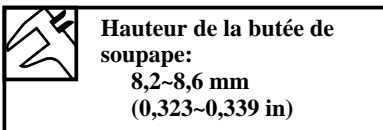
IC464701

Valvola a lamella

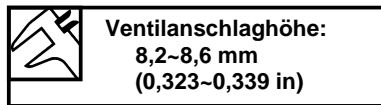
1. Misurare:
- Curvatura della valvola a lamella ①
Fuori specifica → Sostituirla.



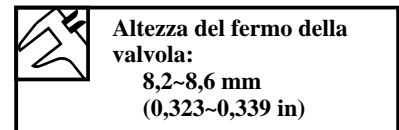
- Hauteur de la butée de soupape ②
Hors spécification → Régler/ changer la butée de clapet.



- Ventilanschlaghöhe ②
Abweichung von Spezifikation → Anschlag einstellen/ Ventilanschlag erneuern.



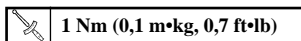
- Altezza del fermo della valvola ②
Fuori specifica → Regolare fermo /Sostituire fermo della valvola.



REMONTAGE ET MONTAGE

Soupape flexible

1. Monter:
- Soupape flexible ①
 - Butée (soupape flexible) ②
 - Vis (soupape flexible) ③



N.B.: _____

- Mettre la lame soupape avec la courbure de lame soupape de la manière indiquée.
- Noter l'entaille ① dans le coin inférieur de la soupape et de la plaque de butée.

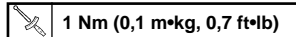
ATTENTION: _____

Serrer les vis graduellement pour éviter de voiler le dispositif.

MONTAGE UND EINBAU

Zungenventil

1. Einbauen:
- Zungenventil ①
 - Anschlag (Zungenventil) ②
 - Schraube (Zungenventil) ③



ANMERKUNG: _____

- Das Zungenventil so einbauen, daß die Biegung des Zungenventils gemäß Abbildung angeordnet ist.
- Es ist darauf zu achten, daß der Ausschnitt ① an der unteren Ecke der Ventiltzunge richtig am Ventilanschlag positioniert.

ACHTUNG: _____

Die Schrauben allmählich festziehen, um ein Verziehen des Ventils zu vermeiden.

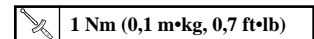
IC465000

MONTAGGIO E INSTALLAZIONE

IC465190

Valvola a lamella

1. Installare:
- Valvola a lamella ①
 - Fermo (valvola a lamella) ②
 - Vite (valvola a lamella) ③



NOTA: _____

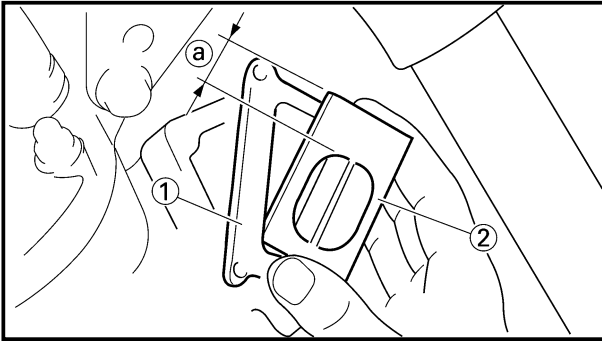
- Installare la valvola a lamella con la curvatura della valvola a lamella come illustrato.
- Notare il taglio ① nell'angolo inferiore della lamella e della piastra del fermo.

ATTENZIONE: _____

Serrare gradualmente ciascuna vite per evitare svergolamenti.

CARBURETOR AND REED VALVE

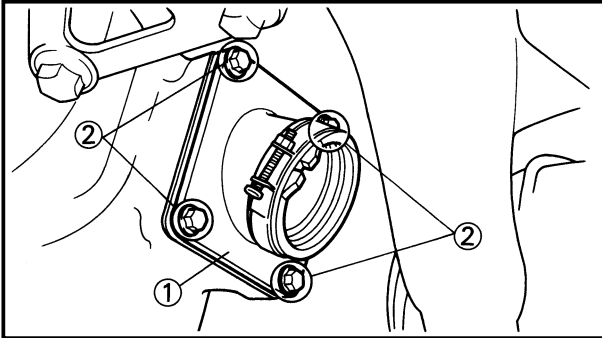
ENG




2. Install:
 - Reed valve assembly ①
 - Reed valve spacer ②

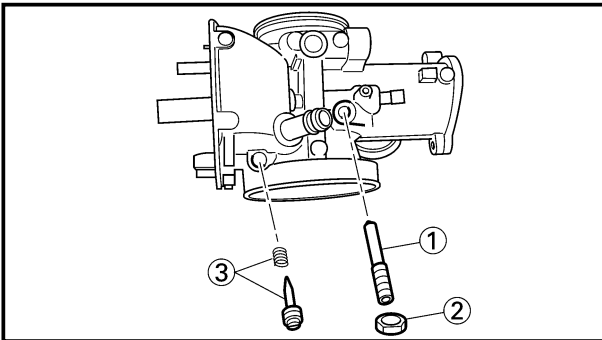
NOTE:

Install the reed valve spacer with its wider contact surface side (a) to the right.



3. Install:
 - Carburetor joint ①
 - Bolt (carburetor joint) ②

 **10 Nm (1.0 m•kg, 7.2 ft•lb)**



EC4652C2

Carburetor

1. Install:
 - Throttle stop screw ①
 - Locknut ②
 - Pilot air screw ③

Note the following installation points:

- Screw in the pilot air screw until it is lightly seated.
- Back out it by the specified number of turns.

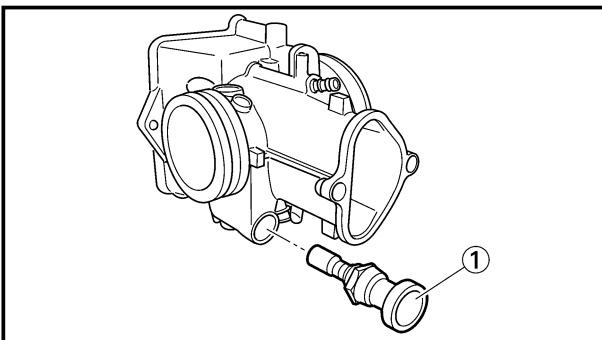


Pilot air screw:

1-1/4 turns out

***1-1/2 turns out**

* For EUROPE



2. Install:
 - Starter plunger ①

**CARBURATEUR ET SOUPAPE FLEXIBLE
VERGASER UND ZUNGENVENTIL
CARBURATORE E VALVOLA A LAMELLA**



2. Monter:
- Ens. soupape flexible ①
 - Rondelle d'espacement de soupape à lame souple ②

N.B.: _____
 Installer la rondelle de soupape à lame souple avec la surface de contact plus large ② orientée vers la droite.


2. Einbauen:
- Zungenventil ①
 - Zungenventil-Abstandhalter ②

ANMERKUNG: _____
 Zungenventil-Abstandhalter mit der breiteren Kontaktflächenseite ② nach rechts einbauen.


2. Installare:
- Gruppo valvola a lamella ①
 - Distanziale per valvola a lamella ②

NOTA: _____
 Il distanziale va installato con il suo lato ②, quello con la maggiore superficie di contatto, rivolto verso destra.


3. Monter:
- Raccord de carburateur ①
 - Boulon (raccord de carburateur) ②

 **10 Nm (1,0 m•kg, 7,2 ft•lb)**

3. Einbauen:
- Vergaserverbindung ①
 - Schraube (Vergaserverbindung) ②

 **10 Nm (1,0 m•kg, 7,2 ft•lb)**

3. Installare:
- Giunto del carburatore ①
 - Bullone (giunto del carburatore) ②

 **10 Nm (1,0 m•kg, 7,2 ft•lb)**

Carburateur

1. Monter:
- Vis butée d'accélérateur ①
 - Contre-écrou ②
 - Vis de richesse ③

Noter les points de montage suivants:

- Visser la vis de richesse jusqu'à ce qu'elle touche légèrement son siège.
- Desserrer la vis du nombre de tours indiqué.



Vis de richesse:
1-1/4 tours en arrière
***1-1/2 tours en arrière**

* Pour EUROPE

Vergaser

1. Einbauen:
- Drosselanschlagschraube ①
 - Sicherungsmutter ②
 - Leerlauf-Luftregulierschraube ③

Die folgenden Einbaupunkte beachten:

- Die Leerlauf-Luftregulierschraube einschrauben, bis diese leicht ansteht.
- Danach die Schraube um die vorgeschriebene Anzahl von Umdrehungen lösen.



Leerlauf-Luftregulierschraube:
1-1/4 Ansdrehungen
***1-1/2 Ansdrehungen**

* Für EUROPA

IC4652C2

Carburatore

1. Installare:
- Vite di arresto della valvola a farfalla ①
 - Controdado ②
 - Vite dell'aria pilota ③

Prendere nota dei seguenti punti di installazione:

- Avvitare la vite dell'aria pilota finché non è alloggiata leggermente.
- Ruotarla in senso inverso del numero di giri specificato.



Vite dell'aria pilota:
1-1/4 giri in senso inverso
***1-1/2 giri in senso inverso**

* Per EUROPA

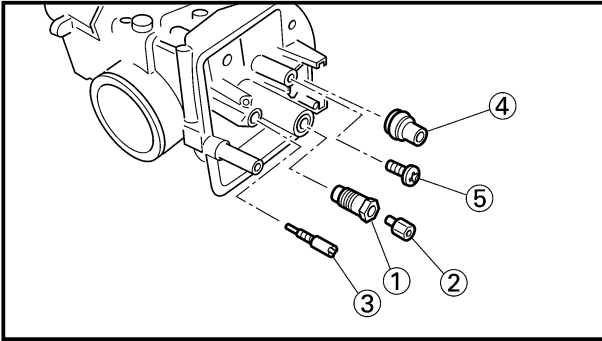
2. Monter:
- Plongeur de démarreur ①

2. Einbauen:
- Starter-Plungerkolben ①

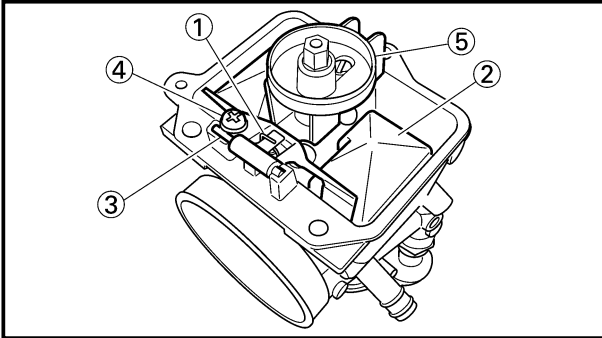
2. Installare:
- Stantuffo dell'avviamento ①

CARBURETOR AND REED VALVE

ENG



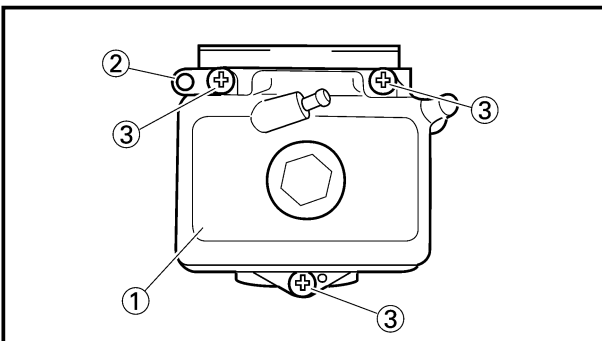
3. Install:
- Main jet holder ①
 - Main jet ②
 - Pilot jet ③
 - Valve seat ④
 - Screw (valve seat) ⑤



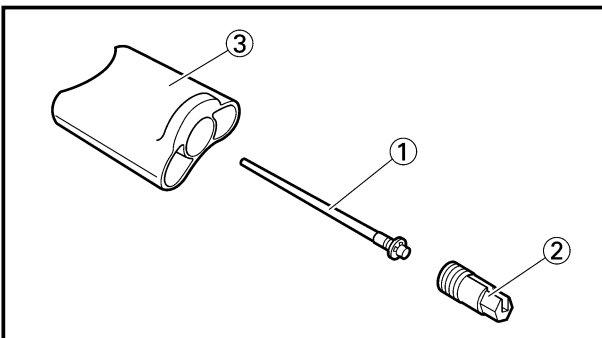
4. Install:
- Needle valve ①
 - Float ②
 - Float pin ③
 - Screw (float pin) ④
 - Needle jet cover ⑤

NOTE:

- After installing the needle valve to the float, install them to the carburetor.
- Check the float for smooth movement.



5. Install:
- Float chamber ①
 - Plate ②
 - Screw (float chamber) ③



6. Install:
- Jet needle ①
 - Needle holder ②
 - To throttle valve ③.

**CARBURATEUR ET SOUPAPE FLEXIBLE
VERGASER UND ZUNGENVENTIL
CARBURATORE E VALVOLA A LAMELLA**



3. Monter:

- Support de gicleur principal ①
- Gicleur principal ②
- Gicleur de ralenti ③
- Siège de pointeau ④
- Vis (siège de pointeau) ⑤

3. Einbauen:

- Hauptdüsenhalter ①
- Hauptdüse ②
- Leerlanfdüse ③
- Ventilsitz ④
- Schraube (Ventilsitz) ⑤

3. Installare:

- Supporto del getto principale ①
- Getto principale ②
- Getto pilota ③
- Sede della valvola ④
- Vite (sede della valvola) ⑤

4. Monter:

- Pointeau ①
- Flotteur ②
- Axe de flotteur ③
- Vis (axe de flotteur) ④
- Convercle de gicleur à aiguilles ⑤

4. Einbauen:

- Nadelventil ①
- Schwimmer ②
- Schwimmerstift ③
- Schraube (Schwimmerstift) ④
- Nadeldüsendeckel ⑤

4. Installare:

- Valvola ad ago ①
- Galleggiante ②
- Perno del galleggiante ③
- Vite (perno del galleggiante) ④
- Coperchio del getto ad ago ⑤

N.B.: _____

- Après avoir installé le pointeau sur le flotteur, les installer sur le carburateur.
- Vérifier que le flotteur bouge en douceur.

ANMERKUNG: _____

- Nachdem das Nadelventil am Schwimmer angebracht wurde, diese Einheit in den Vergaser einbauen.
- Den Schwimmer auf glatte Bewegung prüfen.

NOTA: _____

- Dopo avere installato la valvola ad ago sul galleggiante, installarli sul carburatore.
- Controllare che il galleggiante si muova senza difficoltà.

5. Monter:

- Chambre du flotteur ①
- Plaque ②
- Vis (chambre du flotteur) ③

5. Einbauen:

- Schwimmerkammer ①
- Platte ②
- Schraube (Schwimmerkammer) ③

5. Installare:

- Vaschetta ①
- Disco ②
- Vite (vaschetta) ③

6. Monter:

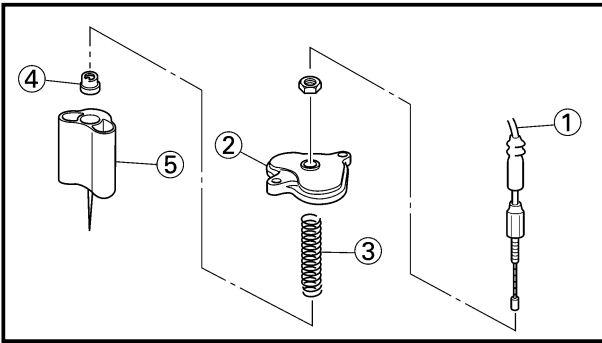
- Aiguille ①
- Support de pointeau ②
- Vers le boisseau ③.

6. Einbauen:

- Düsennadel ①
- Nadelhalter ②
- Zum Drosselventil ③.

6. Installare:

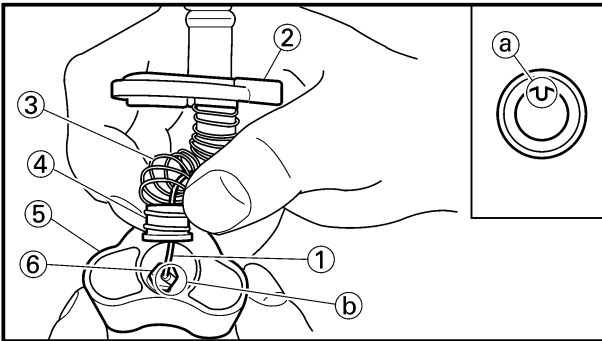
- Ago a getto ①
- Portaghi ②
- Sulla valvola regolatrice del flusso ③.



7. Install:
- Throttle cable ①
 - Mixing chamber top ②
 - Spring (throttle valve) ③
 - Ring ④
 - Throttle valve ⑤

NOTE: _____

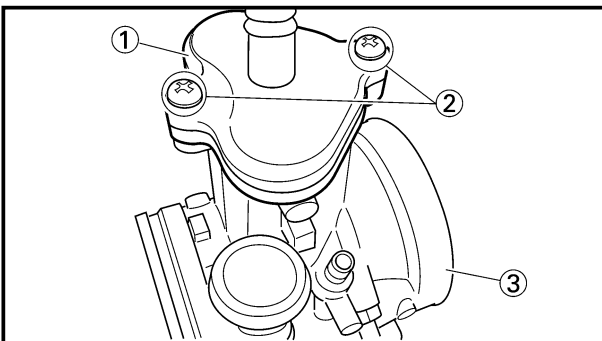
- While compressing the spring, connect the throttle cable.
- Align the projection (a) on the ring with the groove (b) in the needle holder ⑥.



8. Install:
- Mixing chamber top ①
 - Screw (mixing chamber top) ②
- To carburetor ③.

NOTE: _____

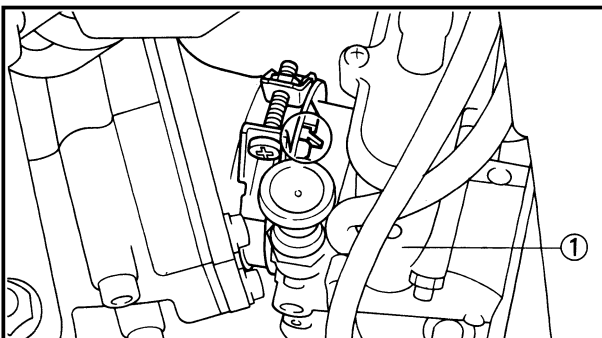
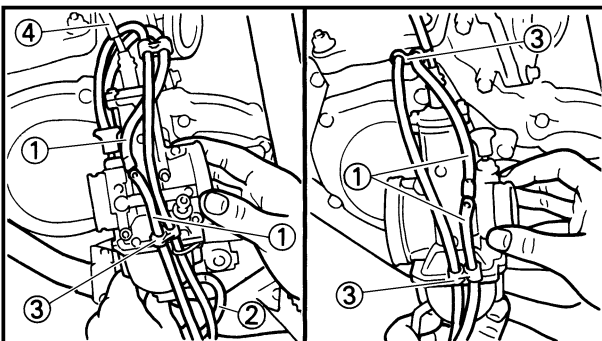
After installing, check the throttle grip for smooth movement.



9. Install:
- Air vent hose ①
 - Overflow hose ②
 - Clamp ③

NOTE: _____

Pass the air vent hose at the rear (on the air cleaner side) of the throttle cable ④.



EC465352

Carburetor installation

1. Install:
- Carburetor ①

NOTE: _____

Install the projection between the carburetor joint slots.

**CARBURATEUR ET SOUPE FLEXIBLE
VERGASER UND ZUNGENVENTIL
CARBURATORE E VALVOLA A LAMELLA**



7. Monter:

- Câble d'accélérateur ①
- Haut de chambre de mélange ②
- Ressort (boisseau) ③
- Bague ④
- Boisseau ⑤

N.B.: _____

- Tout en comprimant le ressort, connecter le câble d'accélérateur.
- Aligner la protubérance ④ de la bague sur la gorge ⑤ dans le support de pointeau ⑥.

7. Einbauen:

- Gasseil ①
- Mischkammer-Oberteil ②
- Feder (Drosselventil) ③
- Ring ④
- Drosselventil ⑤

ANMERKUNG: _____

- Die Feder zusammendrücken (Drosselventil), und Gasseil anschließen.
- Den überstand ④ am Ring mit der Nut ⑤ im Nadelhalter ⑥ ausrichten.

7. Installare:

- Cavo dell'acceleratore ①
- Parte superiore del diffusore ②
- Molla (valvola regolatrice del flusso) ③
- Anello ④
- Valvola regolatrice del flusso ⑤

NOTA: _____

- Collegare il cavo dell'acceleratore comprimendo la molla.
- Allineare la sporgenza ④ sull'anello con la scanalatura ⑤ nel portaghi ⑥.

8. Monter:

- Haut de chambre de mélange ①
- Vis (haut de chambre de mélange) ②
- Vers le carburateur ③.

N.B.: _____

Après avoir réalisé le montage, vérifier que l'attache des gaz se déplace sans à-coup.

8. Einbauen:

- Mischkammer-Oberteil ①
- Schraube (Mischkammer-Oberteil) ②
- Zum Vergaser ③.

ANMERKUNG: _____

Nach dem Einbau ist der Gasdrehgriff auf glatte Bewegung zu prüfen.

8. Installare:

- Parte superiore del diffusore ①
- Vite (parte superiore del diffusore) ②
- Sul carburatore ③.

NOTA: _____

Dopo l'installazione, controllare che la manopola dell'acceleratore si muova senza difficoltà.

9. Monter:

- Tuyau de ventilation ①
- Tube de trop-plein ②
- Bride ③

N.B.: _____

Faire passer le tuyau de ventilation à l'arrière du câble d'accélérateur ④ du côté du filtre à air.

9. Einbauen:

- Belüftungsschlauch ①
- Überlaufschlauch ②
- Klemme ③

ANMERKUNG: _____

Den Belüftungsschlauch hinter dem Gasseil ④ an der Luftfilterseite durchführen.

9. Installare:

- Tubo flessibile di sfiato dell'aria ①
- Tubo flessibile di troppopieno ②
- Brida ③

NOTA: _____

Far passare il tubo flessibile di sfiato dell'aria sul retro (sul lato del filtro dell'aria) del cavo dell'acceleratore ④.

Montage du carburateur

1. Monter:

- Carburateur ①

N.B.: _____

Mettre la projection en place entre les fentes de raccord du carburateur.

Einbau des Vergasers

1 Einbauen:

- Vergaser ①

ANMERKUNG: _____

Die Nase zwischen den Vergaserverbindungs-schlitzten anordnen.

IC465352

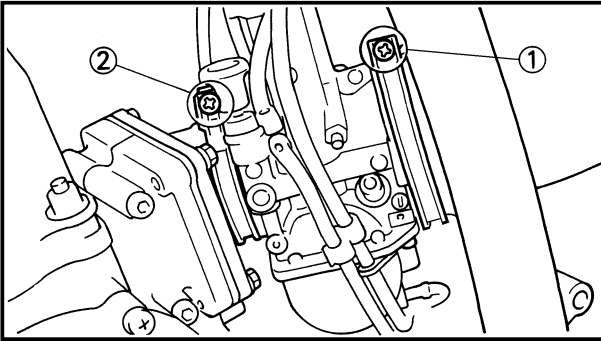
Installazione del carburatore

1. Installare:

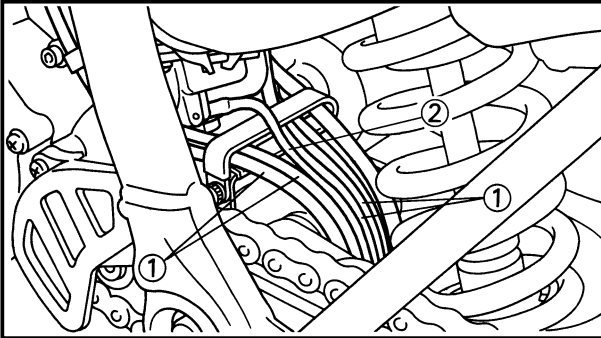
- Carburatore ①

NOTA: _____

Installare la sporgenza tra le fessure del giunto del carburatore.



2. Tighten:
 - Screw (air filter joint) ①
 - Screw (carburetor joint) ②



3. Clamp:
 - Air vent hose ①
 - Overflow hose ②Refer to "CABLE ROUTING DIAGRAM" section in the CHAPTER 2.

4. Adjust:
 - Idle speedRefer to "IDLE SPEED ADJUSTMENT" section in the CHAPTER 3.

**CARBURATEUR ET SOUPAPE FLEXIBLE
VERGASER UND ZUNGENVENTIL
CARBURATORE E VALVOLA A LAMELLA**



2. Serrer:

- Vis (raccord du filtre à air) ①
- Vis (raccord du carburateur) ②

2. Festziehen:

- Schraube (Luftfilterverbindung) ①
- Schraube (Vergaserverbindung) ②

2. Serrare:

- Vite (giunto del filtro dell'aria) ①
- Vite (giunto del carburatore) ②

3. Brider:

- Tuyau de ventilation ①
 - Tube de trop-plein ②
- Se reporter à la section "CHEMINEMENT DES CABLES" du CHAPITRE 2.

3. Klemmen:

- Belüftungsschlauch ①
 - Überlaufschlauch ②
- Siehe Abschnitt „KABELFUHRUNGSÜBERSICHTPLAN“ im KAPITEL 2.

3. Bloccare:

- Tubo flessibile di sfiato dell'aria ①
 - Tubo flessibile di troppopieno ②
- Consultare la sezione "DIAGRAMMA DEL PASSAGGIO DEI CAVI" al CAPITOLO 2.

4. Régler:

- Régime de ralenti
- Se reporter à la section "REGLAGE DU REGIME DE RALENTI" du CHAPITRE 3.

4. Einstellen:

- Leerlaufdrehzahl
- Siehe Abschnitt „EINSTELLUNG DER LEERLAUFDREHZAH“ im KAPITEL 3.

4. Regolare:

- Numero di giri al minimo
- Consultare la sezione "REGOLAZIONE DEL NUMERO DI GIRI AL MINIMO" al CAPITOLO 3.

CYLINDER HEAD, CYLINDER AND PISTON

ENG



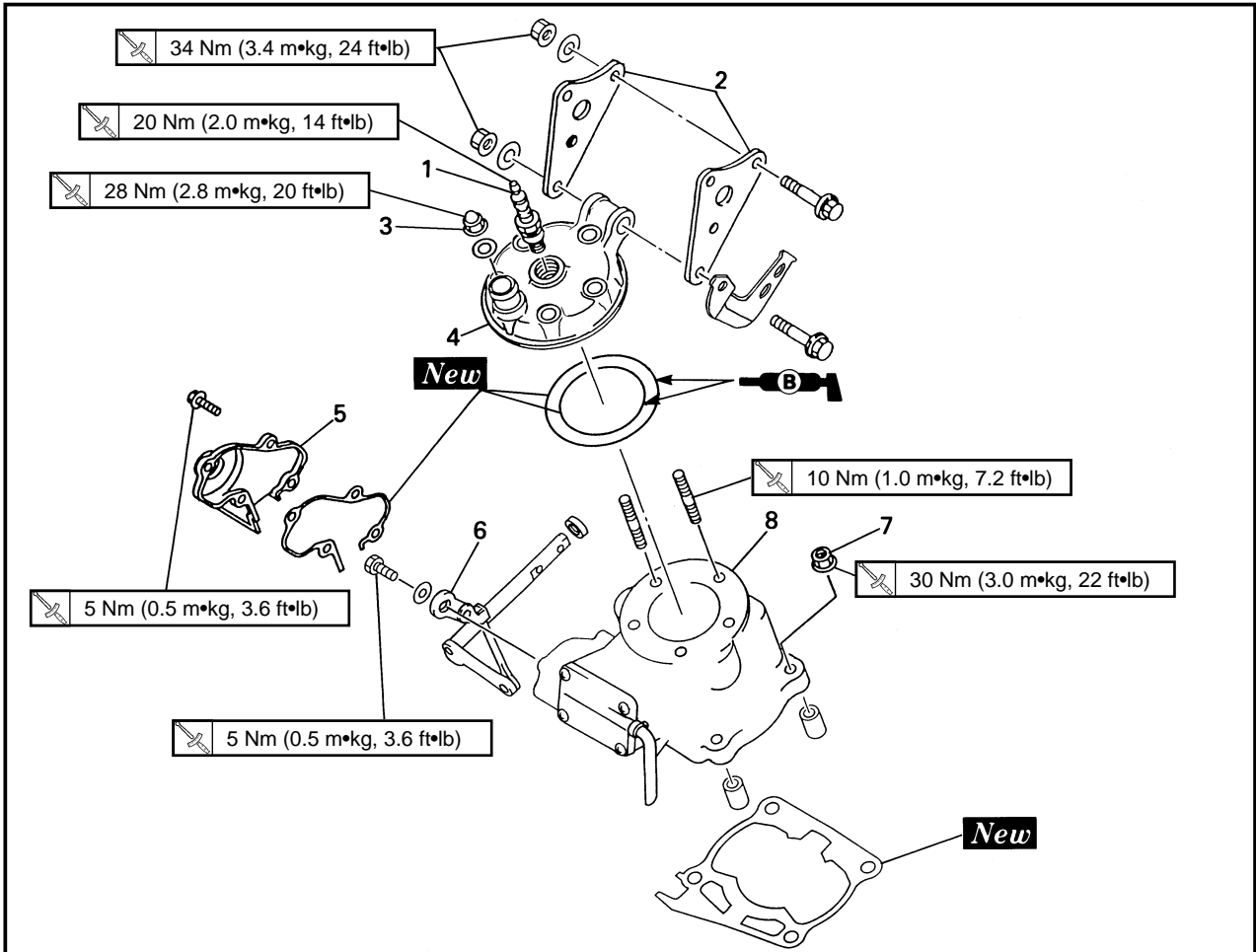
EC470000

CYLINDER HEAD, CYLINDER AND PISTON



EC478000

CYLINDER HEAD AND CYLINDER



Extent of removal:

① Cylinder head removal

② Cylinder removal

Extent of removal	Order	Part name	Q'ty	Remarks
Preparation for removal		CYLINDER HEAD AND CYLINDER REMOVAL		
		Seat and fuel tank		Refer to "SEAT, FUEL TANK AND SIDE COVERS" section.
		Exhaust pipe and silencer		Refer to "EXHAUST PIPE AND SILENCER" section.
		Radiator hose 2		Disconnect at cylinder head side.
		Bolt (radiator)		Refer to "RADIATOR" section.
		Radiator hose 3		Disconnect at right side radiator, then shift the radiators forward.
	1	Spark plug	1	Loosen each nut 1/4 turn, and remove them after all nuts are loosened.
	2	Engine bracket	2	
	3	Nut (cylinder head)	5	
	4	Cylinder head	1	
	5	Power valve housing	1	
	6	Push rod	1	Refer to "REMOVAL POINTS".
	7	Nut (cylinder)	4	
	8	Cylinder	1	

**CULASSE, CYLINDRE ET PISTON
ZYLINDERKOPF, ZYLINDER UND KOLBEN
TESTA CILINDRO, CILINDRO E PISTONE**

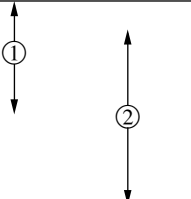
ENG



**CULASSE, CYLINDRE ET PISTON
CULASSE ET CYLINDRE**



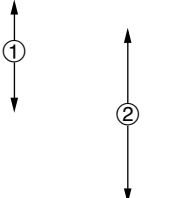
Etendue de dépose: ① Dépose de la culasse ② Dépose du cylindre

Etendue de dépose	Ordre	Nom de pièce	Q'té	Remarques
Préparation pour la dépose		DEPOSE DE LA CULASSE ET DU CYLINDRE Selle et réservoir à essence Tuyau d'échappement et silencier Tuyau de radiateur 2 Boulon (radiateur) Tuyau de radiateur 3		Se reporter à la section "SELLE, RESERVOIR A ESSENCE ET COUVERCLES LATERAUX". Se reporter à la section "TUYAU D'ÉCHAPPEMENT ET SILENCIEUX" Déconnecter du côté de la culasse. Se reporter à la section "RADIATEUR". Déconnecter du côté droit des radiateurs et tirer les radiateurs vers l'avant.
	1 2 3 4 5 6 7 8	Bougie Support du moteur Ecrou (culasse) Culasse Boîtier de chape de puissance Champignon de débrayage Ecrou (cylindre) Cylindre	1 2 5 1 1 1 4 1	Desserrer chaque écrou d'un quart de tour puis pousser à la suivante. Se reporter à "POINTS DE DEPOSE".

**ZYLINDERKOPF, ZYLINDER UND KOLBEN
ZYLINDERKOPF UND ZYLINDER**



Ausbauumfang: ① Ausbau des Zylinderkopfes ② Ausbau des Zylinders

Ausbauumfang	Reihenfolge	Teilename	Stückzahl	Bemerkungen
Vorbereitung für den Ausbau		AUSBAU DES ZYLINDERKOPFS UND ZYLINDERS Sitz und Kraftstofftank Auspuffrohr und Schlldämpfer Kühlerschlauch 2 Schraube (Kühler) Kühlerschlauch 3		Siehe Abschnitt „SITZ, KRAFTSTOFFTANK UND SEITENDECKEL“. Siehe Abschnitt „AUSPUFFROHR UND SCHALLDÄMPFER“. An der Zylinderkopfseite abtrennen. Siehe Abschnitt „KÜHLER“. Vom rechten Kühler abtrennen, danach die Kühler nach vorne schieben.
	1 2 3 4 5 6 7 8	Zündkerze Motorhalterung Mutter (Zylinderkopf) Zylinderkopf Leistungsventilgehäuse Schubstange Mutter (Zylinder) Zylinder	1 2 5 1 1 1 4 1	Dabei jede Mutter nur jeweils 1/4 Drehung lösen, bis alle Muttern locker sind. Siehe unter „AUSBAUPUNKTE“.

IC470000

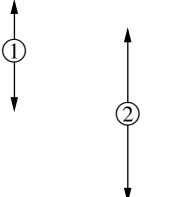
TESTA CILINDRO, CILINDRO E PISTONE

IC478000



TESTA CILINDRO E CILINDRO

Ampiezza della rimozione: ① Rimozione della testa cilindro ② Rimozione del cilindro

Ampiezza della rimozione	Ordine	Particolare	Quantità	Osservazioni
Preparazione per la rimozione		RIMOZIONE DELLA TESTA CILINDRO E DEL CILINDRO Sella e serbatoio del carburante Tubo di scarico e silenziatore Manicotto flessibile del radiatore 2 Bullone (radiatore) Manicotto flessibile del radiatore 3		Consultare la sezione "SELLA, SERBATOIO DEL CARBURANTE E COPERTURE LATERALI". Consultare la sezione "TUBO DI SCARICO E SILENZIATORE". Scollegare sul lato della testa cilindro. Consultare la sezione "RADIATORE" Scollegare sul radiatore destro, quindi spostare i radiatori in avanti.
	1 2 3 4 5 6 7 8	Candela Staffa del motore Dado (testa cilindro) Testa cilindro Carcassa della valvola di potenza Asta di spinta Dado (cilindro) Cilindro	1 2 5 1 1 1 4 1	Allentare ciascun dado di 1/4 di giro e toglierli dopo avere allentato tutti i dadi. Consultare "PUNTI DI RIMOZIONE".

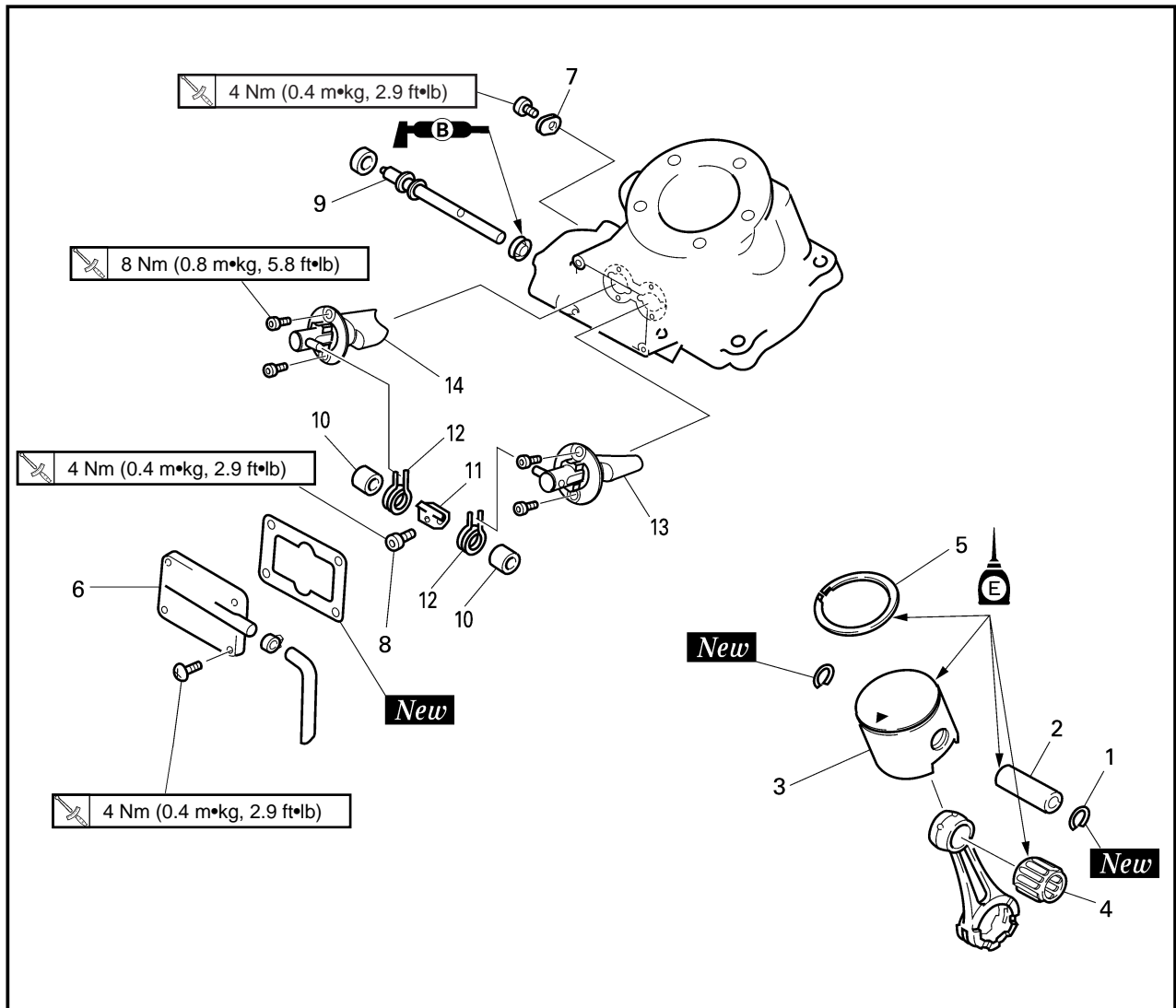
CYLINDER HEAD, CYLINDER AND PISTON

ENG



EC478100

PISTON AND POWER VALVE



Extent of removal: ① Piston and piston ring removal ② Power valve removal

Extent of removal	Order	Part name	Q'ty	Remarks
<div style="display: flex; align-items: center;"> <div style="margin-right: 20px;"> ↑ ① ↓ </div> <div style="margin-right: 20px;"> ↑ ② ↓ </div> </div>	PISTON AND POWER VALVE REMOVAL			
	1	Piston pin clip	2	} Refer to "REMOVAL POINTS".
	2	Piston pin	1	
	3	Piston	1	
	4	Small end bearing	1	
	5	Piston ring	1	
	6	Power valve cover	1	
	7	Thrust plate	1	
	8	Bolt (link lever)	1	
	9	Valve shaft	1	
	10	Collar	2	
	11	Link lever	1	
	12	Spring	2	
	13	Power valve 1	1	
14	Power valve 2	1		

**CULASSE, CYLINDRE ET PISTON
ZYLINDERKOPF, ZYLINDER UND KOLBEN
TESTA CILINDRO, CILINDRO E PISTONE**



PISTON ET CLAPET DE PUISSANCE

Etendue de dépose: ① Dépose du piston et segment ② Dépose du clapet puissance

Etendue de dépose	Ordre	Nom de pièce	Q'té	Remarques
	DEPOSE DU PISTON ET CLAPET DE PUISSANCE			
	1	Agrafe d'axe de piston	2	} Se reporter à "POINTS DE DEPOSE"
	2	Axe de piston	1	
	3	Piston	1	
	4	Coussinet de pied de bielle	1	
	5	Segment	1	
	6	Couvercle du clapet de puissance	1	
	7	Plateau de butée	1	
	8	Boulon (levier articulé)	1	
	9	Arbre à tiroirs	1	
	10	Collerette	2	
	11	Levier articulé	1	
	12	Ressort	2	
	13	Clapet de puissance 1	1	
14	Clapet de puissance 2	1		

KOLBEN UND LEISTUNGSVENTIL

Ausbauumfang: ① Ausbau des Kolbens und Kolbenrings ② Ausbau des Leistungsventiles

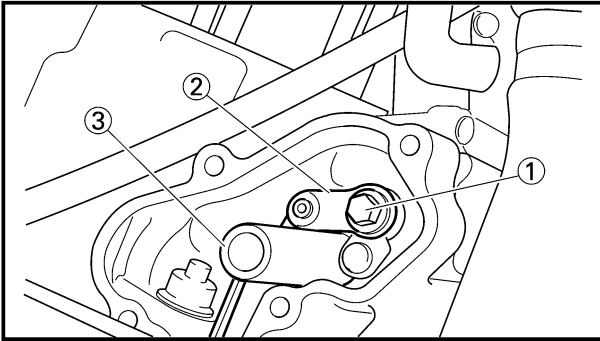
Ausbauumfang	Reihenfolge	Teilename	Stückzahl	Bemerkungen
	AUSBAU DES KOLBENS UND LEISTUNGSVENTILS			
	1	Sicherungsring des Kolbenbolzens	2	} Siehe unter „AUSBAUPUNKTE“.
	2	Kolbenbolzen	1	
	3	Kolben	1	
	4	Pleuefußlager	1	
	5	Kolbenring	1	
	6	Leistungsventildeckel	1	
	7	Druckscheibe	1	
	8	Schraube (Verbindungshebel)	1	
	9	Ventilwelle	1	
	10	Hülse	2	
	11	Verbindungshebel	1	
	12	Feder	2	
	13	Leistungsventil 1	1	
14	Leistungsventil 2	1		

IC478100

PISTONE E VALVOLA DI POTENZA

Ampiezza della rimozione: ① Rimozione del pistone e della fascia elastica ② Rimozione della valvola di potenza

Ampiezza della rimozione	Ordine	Particolare	Quantità	Osservazioni
	RIMOZIONE DEL PISTONE E DELLA VALVOLA DI POTENZA			
	1	Fermaglio a graffa dello spinotto	2	} Consultare "PUNTI DI RIMOZIONE".
	2	Spinotto	1	
	3	Pistone	1	
	4	Cuscinetto dell'estremità piccola	1	
	5	Fascia elastica	1	
	6	Coperchio della valvola di potenza	1	
	7	Disco di spinta	1	
	8	Bullone (leva del biscottino)	1	
	9	Gambo della valvola	1	
	10	Piattello	2	
	11	Leva del biscottino	1	
	12	Molla	2	
	13	Valvola di potenza 1	1	
14	Valvola di potenza 2	1		



EC473000

REMOVAL POINTS

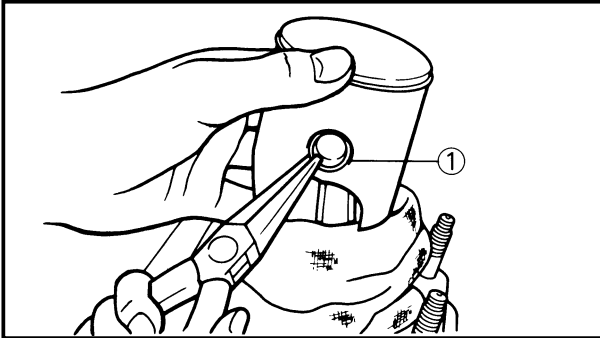
EC473210

Push rod

- Remove:
 - Bolt (push rod) ①
 - Push rod ②

NOTE:

Set the collar ③ included in owner's tool kit to remove the bolt (push rod).



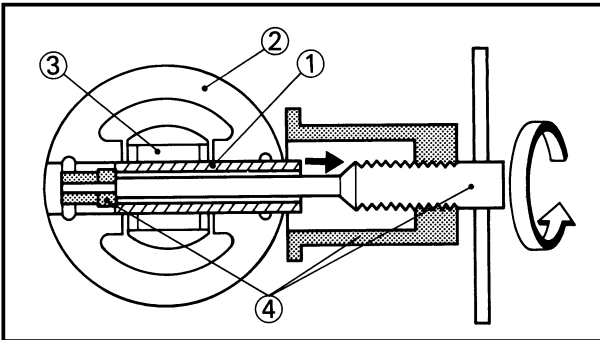
EC473401

Piston and piston ring

- Remove:
 - Piston pin clip ①

NOTE:

Before removing the piston pin clip, cover the crankcase with a clean rag to prevent the piston pin clip from falling into the crankcase cavity.



- Remove:
 - Piston pin ①
 - Piston ②
 - Small end bearing ③

NOTE:

Before removing the piston pin, deburr the clip groove and pin hole area. If the piston pin groove is deburred and piston pin is still difficult to remove, use the piston pin puller ④.

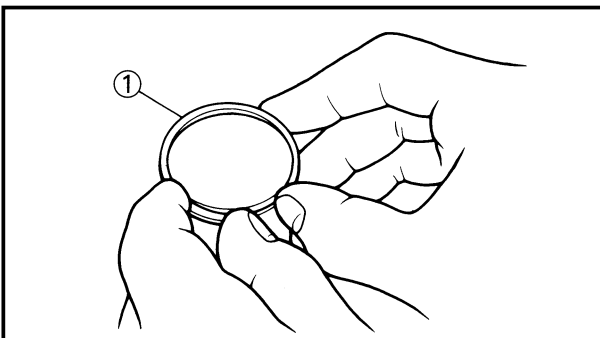


Piston pin puller:

YU-1304/90890-01304

CAUTION:

Do not use a hammer to drive the piston pin out.



- Remove:
 - Piston ring ①

NOTE:

Take care not to scratch the piston and damage the piston ring.



POINTS DE DEPOSE

Champignon de débrayage

- Déposer:
 - Boulon (champignon de débrayage) ①
 - Champignon de débrayage ②

N.B.: _____

Poser le collet ③ fourni dans la trousse d'outils pour enlever le boulon (champignon de débrayage).

Piston et segment

- Déposer:
 - Agraf d'axe de piston ①

N.B.: _____

Avant de retirer l'agrafe d'axe de piston, couvrir le carter avec un chiffon propre de falcon à ne pas faire tomber accidentellement l'agrafe dans le carter.

- Déposer:
 - Axe de piston ①
 - Piston ②
 - Coussinet de pied de bielle ③

N.B.: _____

Avant de retirer l'axe de piston, débourrer le sillon de l'agrafe et la région du trou de l'axe.

Si l'axe de piston est encore difficile à enlever alors que sa gorge est décalaminée, utiliser l'extracteur d'axe de piston ④.



Extracteur d'axe de piston:
YU-1304/90890-01304

ATTENTION: _____

Ne pas utiliser de marteau pour chasser l'axe de piston.

- Déposer:
 - Segment ①

N.B.: _____

Faire attention à ne pas rayer le piston ni endommager le segment de piston.

AUSBAUPUNKTE

Schubstange

- Ausbauen:
 - Schraube (Schubstange) ①
 - Schubstange ②

ANMERKUNG: _____

Die im Werkzeugsatz enthaltene Hülse ③ einsetzen, um die Schraube (Schubstange) zu entfernen.

Kolben und Kolbenringe

- Ausbauen:
 - Sicherungsring des Kolbenbolzens ①

ANMERKUNG: _____

Vor dem Abnehmen des Stifts des Kolbenbolzens ist das Kurbelgehäuse mit einem sauberen Lappen abzudecken, so daß der Stift nicht versehentlich in das Kurbelgehäuse fällt.

- Ausbauen:
 - Kolbenbolzen ①
 - Kolben ②
 - Pleuelfußlager ③

ANMERKUNG: _____

Vor dem Entfernen des Kolbenbolzens sind die Sicherungsringnut und Bolzenbohrung zu entgraten. Wenn die Kolbenbolzennut entgratet ist und der Kolbenbolzen nur schwer ausbaubar ist, den kolbenbolzenabzieher ④ verwenden.



Kolbenbolzenabzieher:
YU-1304/90890-01304

ACHTUNG: _____

Keinen Hammer verwenden, um dem Kolbenbolzen auszutreiben.

- Ausbauen:
 - Kolbenring ①

ANMERKUNG: _____

Darauf achten, daß der Kolben nicht zerkratzt und der Kolbenring nicht beschädigt wird.

IC473000

PUNTI DI RIMOZIONE

IC473210

Asta di spinta

- Togliere:
 - Bullone (asta di spinta) ①
 - Asta di spinta ②

NOTA: _____

Per togliere il bullone (asta di spinta), collocare il piattello ③ incluso nel kit di utensili del proprietario.

IC473401

Pistone e fascia elastica

- Togliere:
 - Fermaglio a graffa dello spinotto ①

NOTA: _____

Prima di togliere il fermaglio a graffa dello spinotto, coprire il carter con uno straccio pulito per evitare che il fermaglio a graffa dello spinotto cada nella cavità del carter.

- Togliere:
 - Spinotto ①
 - Pistone ②
 - Cuscinetto dell'estremità piccola ③

NOTA: _____

Prima di togliere lo spinotto, sbavare la zona della scanalatura del fermaglio a graffa e del foro dello spinotto. Se la scanalatura dello spinotto è sbavata e lo spinotto è ancora difficile da togliere, usare l'estrattore per spinotto ④.



Estrattore per spinotto:
YU-1304/90890-01304

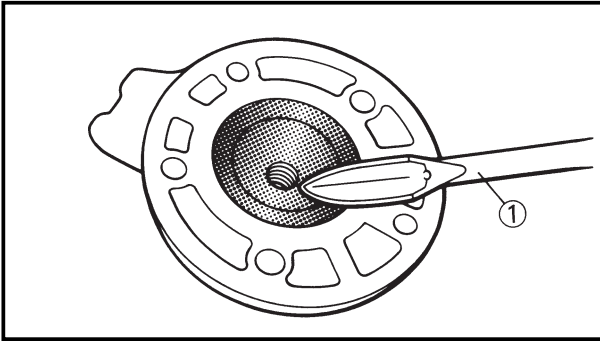
ATTENZIONE: _____

Non usare un martello per fare uscire lo spinotto.

- Togliere:
 - Fascia elastica ①

NOTA: _____

Fare attenzione a non graffiare il pistone e a non danneggiare la fascia elastica.



EC474000

INSPECTION

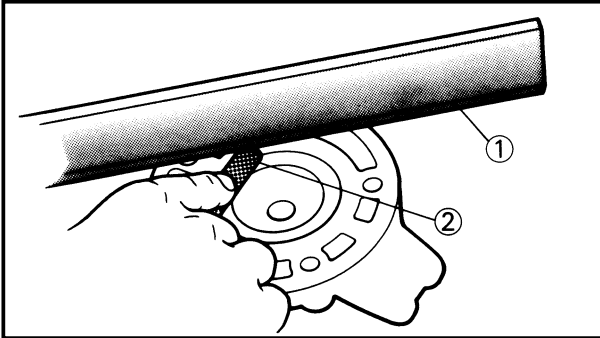
EC474101

Cylinder head

- Remove:
 - Carbon deposits
 Use a rounded scraper ①.

NOTE:

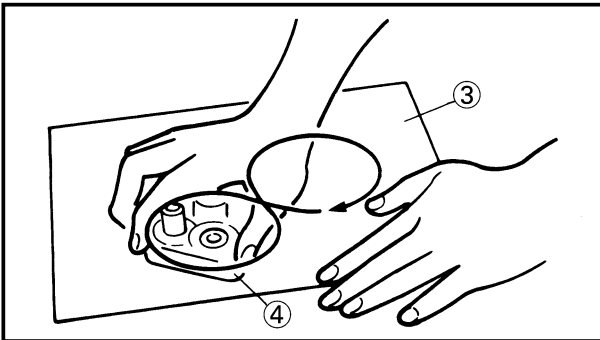
Take care to avoid damaging the spark plug threads. Do not use a sharp instrument. Avoid scratching the aluminum.



- Inspect:
 - Cylinder head water jacket
Crust of minerals/Rust → Remove.
 - Cylinder head warpage
Out of specification → Re-surface.

Warpage measurement and re-surface-ment steps:

- Attach a straightedge ① and a thickness gauge ② on the cylinder head.
- Measure the warpage.

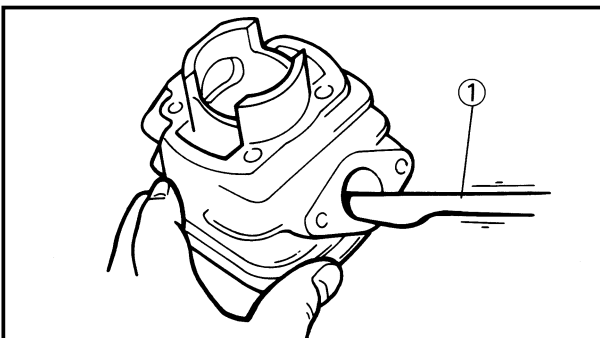


Warpage limit:
0.03 mm(0.0012 in)

- If the warpage is out of specification, re-surface the cylinder head.
- Place # 400~600 grit wet sandpaper ③ on the surface plate, and re-surface the head ④ using a figure-eight sanding pattern.

NOTE:

Rotate the cylinder head several times to avoid removing too much material from one side.



EC474200

Cylinder

- Remove:
 - Carbon deposits
 Use a rounded scraper ①.

NOTE:

Do not use a sharp instrument. Avoid scratching the aluminum.

**CULASSE, CYLINDRE ET PISTON
ZYLINDERKOPF, ZYLINDER UND KOLBEN
TESTA CILINDRO, CILINDRO E PISTONE**



VERIFICATION

Culasse

- Déposer:
 - Dépôts de carbone
Utiliser le grattoir arrondi ①.

N.B.: _____

Prendre garde à ne pas rayer le filetage du trou de bougie et les sièges de soupape. Ne pas utiliser d'instrument pointu. Eviter de rayer l'aluminium.

- Examiner:
 - Chemise d'eau de la culasse
Couche de minéraux/rouille → Eliminer.
 - Déformation de la culasse
Hors-spécification → Rectifier.

Procédure mesure de la déformation et rectification:

- Poser une règle ① et un calibre d'épaisseur ② sur la culasse.
- Mesurer la déformation.



**Limite de déformation:
0,03 mm (0,0012 in)**

- Si la déformation est hors-spécification, rectifier la culasse.
- Mettre un morceau de toile émeri humide de N°400~600 ③ sur un marbre et rectifier la culasse ④ en lui faisant faire des "huit".

N.B.: _____

Tourner la culasse plusieurs fois pour éviter d'enlever trop de matière d'un côté.

INSPEKTION

Zylinderkopf

- Ausbauen:
 - Ölkohleablagerungen
Einen abgerundeten Schaber ① verwenden.

ANMERKUNG: _____

Dabei vorsichtig vorgehen, damit das Gewinde der Zündkerzenbohrung nicht beschädigt wird. Niemals scharfkantige Werkzeuge verwenden, um ein Zerkratzen des Aluminiums zu vermeiden.

- Prüfen:
 - Zylinderkopf-Kühlwasserman-
tel
Wasserstein/Rost → Entfernen.
 - Zylinderkopf-Verwerfung
Abweichung von Spezifikation
→ Bearbeitung der Oberfläche.

Schritte für Messung der Verwerfung und Bearbeitung der Oberfläche:

- Am Zylinderkopf ein Lineal ① und Einstell-Lehre ② anbringen.
- Die Verwerfungsgrenze messen.



**Verwerfungsgrenze:
0,03 mm (0,0012 in)**

- Wenn die Verwerfung nicht den erforderlichen Maßen entspricht, Zylinderkopffläche bearbeiten.
- Ein feuchtes Sandpapier ③ (Feinheit 400~600) auf die Oberflächenplatte legen und den Zylinderkopf ④ durch Ausführung einer Achterfigur abschleifen.

ANMERKUNG: _____

Um zu vermeiden, daß an einer Seite zu viel abgeschliffen wird, den Zylinderkopf mehrmals drehen.

IC474000
ISPEZIONE

IC474101
Testa cilindro

- Togliere:
 - Depositi carboniosi
Usare un raschietto arrotondato ①.

NOTA: _____

Fare attenzione a evitare di danneggiare le filettature della candela. Non usare uno strumento appuntito. Evitare di graffiare l'alluminio.

- Ispezionare:
 - Camicia d'acqua della testa cilindro
Crosta di minerali/Ruggine → Toglierle.
 - Svergolamento della testa cilindro
Fuori specifica → Rispiantare e rifinire la superficie.

Passi della misurazione e la rispiantatura e rifinitura della superficie dello svergolamento:

- Collegare alla testa cilindro un guardapiano ① e uno spessimetro ②.
- Misurare lo svergolamento.



**Limite di svergolamento:
0,03 mm (0,0012 in)**

- Se lo svergolamento è fuori specifica, rispiantare e rifinire la superficie della testa cilindro.
- Collocare carta vetrata umida di grana no. 400~600 ③ sul piano di riscontro e rispiantare e rifinire la superficie della testa ④ usando uno schema di carteggiatura a forma di otto.

NOTA: _____

Ruotare la testa cilindro diverse volte per evitare di togliere troppo materiale da un lato.

Cylindre

- Déposer:
 - Dépôts du carbone
Utiliser le grattoir arrondi ①.

N.B.: _____

Eviter d'utiliser un outil acéré, éviter de rayer l'aluminium.

Zylinder

- Ausbauen:
 - Ölkohleablagerungen
Einem abgerundeten Schaber verwenden ①.

ANMERKUNG: _____

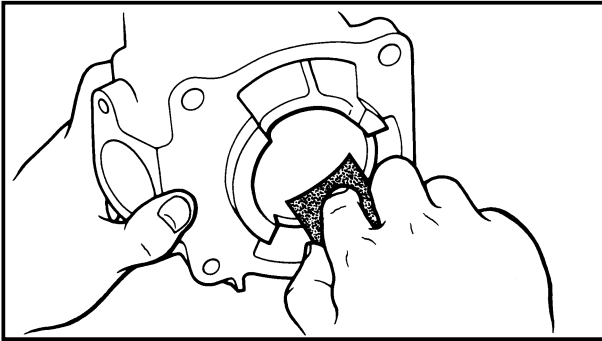
Kein scharfkantiges Instrument verwenden. Kratzer auf dem Aluminium vermeiden.

IC474200
Cilindro

- Togliere:
 - Depositi carboniosi
Usare un raschietto arrotondato ①.

NOTA: _____

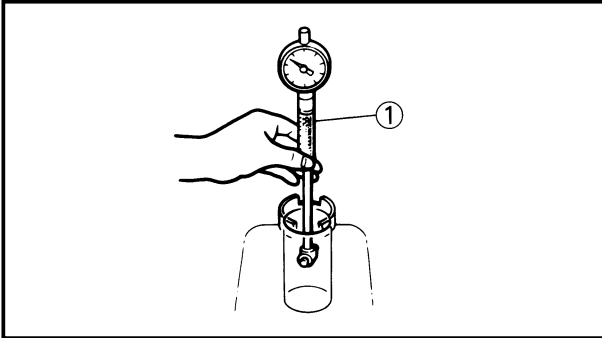
Non usare uno strumento appuntito. Evitare di graffiare l'alluminio.



- Inspect:
 - Cylinder inner surface
 - Score marks → Repair or replace.
 - Use #400~600 grit wet sandpaper.

CAUTION: _____

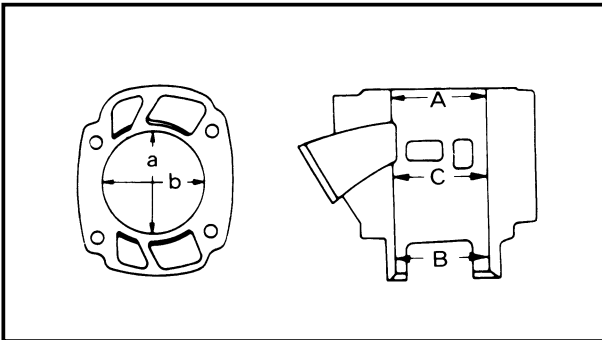
Do not rebore the cylinder.



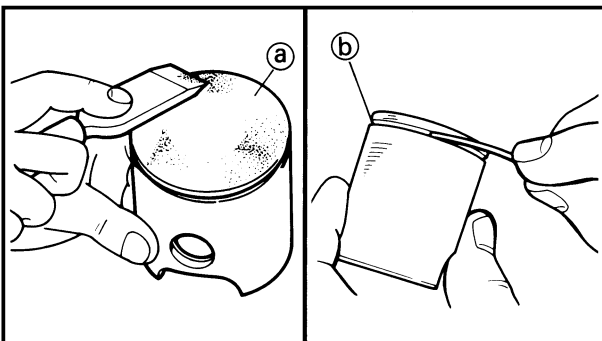
- Measure:
 - Cylinder bore "C"
 - Use cylinder gauge ①.
 - Out of limit → Replace.

NOTE: _____

Measure the cylinder bore "C" in parallel (A, B, C) to and at right angles to the crankshaft (a, b). Then, find the average of the measurements.



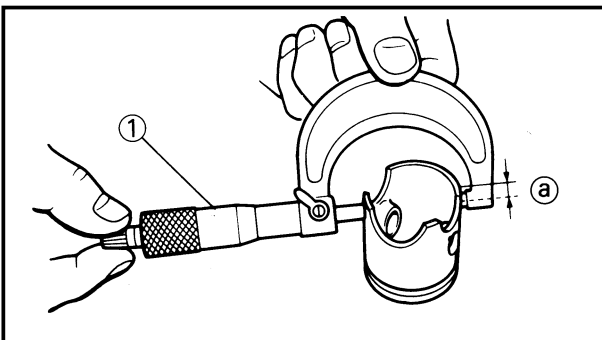
	Standard	Wear limit
Cylinder bore "C"	54.000~54.014mm (2.1260~2.1265 in)	54.1 mm (2.130 in)
Taper "T"	—	0.05 mm (0.0020 in)
$C = \text{Maximum } Aa \sim Cb$ $T = (\text{Maximum } Aa, \text{ or } Ab) - (\text{Maximum } Ba, \text{ or } Bb)$		



EC474301

Piston

- Remove:
 - Carbon deposits
 - From the piston crown ① and ring groove ②.
- Inspect:
 - Piston wall
 - Score marks → Repair or replace.
- Measure:
 - Piston skirt diameter
 - Use micrometer ①.
 - Measure the specific distance ② from the bottom edge.
 - Out of specification → Replace.



	Distance ②	Piston dia.
	17.5 mm (0.69 in)	53.957~53.972 mm (2.1243~2.1249 in)

**CULASSE, CYLINDRE ET PISTON
ZYLINDERKOPF, ZYLINDER UND KOLBEN
TESTA CILINDRO, CILINDRO E PISTONE**



2. Examiner:

- Surface interne du cylindre
Marques de rayures → Réparer ou changer.
Utiliser du papier de verre mouillé de grain 400~600.

ATTENTION: _____


Ne pas réalésier le cylindre.

3. Mesurer:

- Alésage de cylindre "C"
Utiliser la jauge de cylindre ①.
Hors limite → Changer.

N.B.: _____

Mesurer l'alésage de cylindre "C" en parallèle (A, B, C) et à angle droit du vilebrequin (a, b). Ensuite, faire la moyenne des mesures.

	Standard	Limite d'usure
Alésaggio cilindro "C"	54,000~54,014 mm (2,1260~2,1265 in)	54,1 mm (2,130 in)
Conicità "T"	—	0,05 mm (0,0020 in)
C=Maximum Aa~Cb T=(Maximum Aa, ou Ab) – (Maximum Ba, ou Bb)		

2. Prüfen:

- Innenfläche des Zylinders
Freißmarken → Reparieren oder erneuern.
Das feuchte Schmiergelleinen der Körnung 400~600 verwenden.

ACHTUNG: _____


Der Zylinder nicht aufbohren.

3. Messen:

- Zylinderbohrung „C“
Die Zylinder-Meßlehre ① verwenden.
Außerhalb des Grenzwertes → Erneuern.

ANMERKUNG: _____

Die Zylinderbohrung „C“ parallel (A, B, C) und im rechten Winkel zur Kurbelwelle (a, b) messen. Danach den Durchschnitt der Meßwerte bilden.

	Standard	Verschleißgrenze
Zylinderbohrung „C“	54,000~54,014 mm (2,1260~2,1265 in)	54,1 mm (2,130 in)
Conität „T“	—	0,05 mm (0,0020 in)
C=Maximum Aa~Cb T=(Maximum Aa, oder Ab) – (Maximum Ba, oder Bb)		

2. Ispezionare:

- Superficie interna del cilindro
Rigature → Ripararla o sostituirla.
Usare carta vetrata umida di grana no. 400~600.

ATTENZIONE: _____


Non rialesare il cilindro.

3. Misurare:

- Alesaggio cilindro "C"
Usare calibro per cilindri ①.
Fuori limite → Sostituirlo.

NOTA: _____

Misurare l'alesaggio cilindro "C" parallelamente (A, B, C) e perpendicolarmente all'albero a gomiti (a, b). Quindi ricavare la media delle misurazioni.

	Valore normale	Limite di usura
Alesaggio cilindro "C"	54,000~54,014 mm (2,1260~2,1265 in)	54,1 mm (2,130 in)
Conicità "T"	—	0,05 mm (0,0020 in)
C=Massimo Aa~Cb T=(Massimo Aa, o Ab) – (Massimo Ba, o Bb)		

Piston

1. Déposer:


- Dépôts de calamine
De la couronne de piston ① et des rainures de segment ②.

2. Examiner:

- Paroi de cylindre
Marques de rayures → Réparer ou changer.

3. Mesurer:

- Diamètre de la jupe de piston
Utiliser le micromètre ①.
Mesurer la distance spécifique ③ à partir du rebord inférieur.
Hors spécification → Changer.

	Distance ③	Diamètre de piston
17,5 mm (0,69 in)	53,957~53,972 mm (2,1243~2,1249 in)	

Kolben

1. Ausbauen:


- Ölkohleablagerungen
Vom Kolbenboden ① und aus den Kolbenringnuten ②.

2. Prüfen:

- Zylinderwand
Freißmarken → Reparieren oder erneuern.

3. Messen:

- Durchmesser des Kolbenmantels
Das Mikrometer ① verwenden.
Den vorgeschriebenen Abstand ③ von der Unterseite de Kolbenkante messen.
Abweichung von Spezifikation → Erneuern.

	Maß ③	Durchmesser des Kolbenmantels
17,5 mm (0,69 in)	53,957~53,972 mm (2,1243~2,1249 in)	

IC474301

Pistone

1. Togliere:


- Depositi carboniosi
Dalla corona del pistone ① e dalla scanalatura della fascia ②.

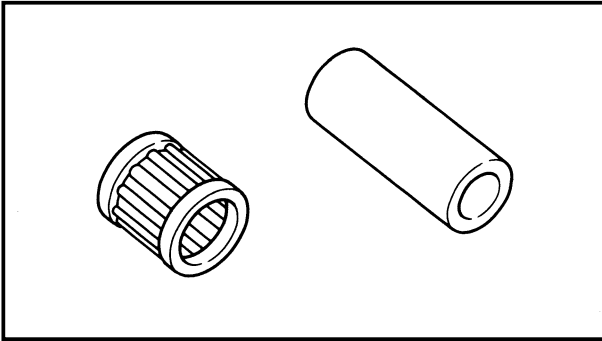
2. Ispezionare:

- Parete del pistone
Rigature → Ripararla o sostituirla.

3. Misurare:

- Diametro della fascia di guida del pistone
Usare un micrometro ①.
Misurare la distanza specifica ③ dal bordo inferiore.
Fuori specifica → Sostituirlo.

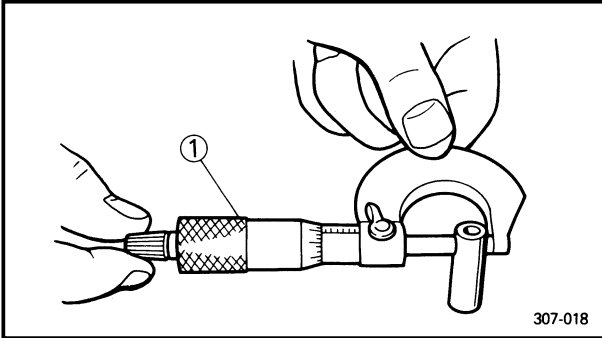
	Distanza ③	Diametro del pistone
17,5 mm (0,69 in)	53,957~53,972 mm (2,1243~2,1249 in)	



EC474402

Piston pin and small end bearing

1. Inspect:
 - Piston pin
 - Small end bearing
 Signs of heat discoloration → Replace.

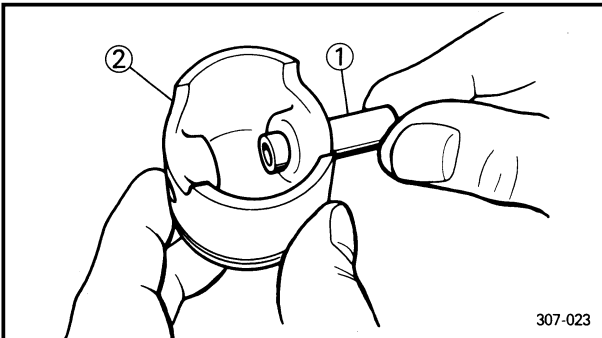


2. Measure:
 - Piston pin outside diameter
 Use micrometer ①.
 Out of limit → Replace.



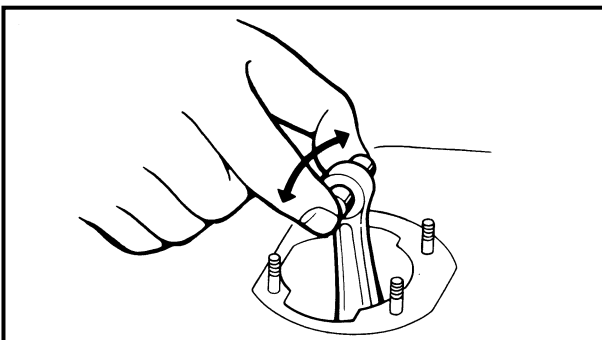
Piston pin outside diameter:

Standard	<Limit>
14.995~15.000 mm (0.5904~0.5906 in)	14.975 mm (0.5896 in)



3. Check:
 - Free play (when the piston pin ① is in place in the piston ②)
 There should be no noticeable for the play.
 Free play exists → Replace piston pin and/or piston.

4. Install:
 - Small end bearing
 - Piston pin
 Into the small end of connecting rod.



5. Check:
 - Free play
 There should be no noticeable free play.
 Free play exists → Inspect the connecting rod for wear/Replace the pin and/or connecting rod as required.

**CULASSE, CYLINDRE ET PISTON
ZYLINDERKOPF, ZYLINDER UND KOLBEN
TESTA CILINDRO, CILINDRO E PISTONE**



IC474402

Axe de piston et coussinet de pied de bielle

1. Examiner:
- Axe de piston
 - Coussinet de pied de bielle
Signes de décoloration par la chaleur → Changer.

2. Mesurer:

- Diamètre extérieur d'axe de piston
Utiliser le micromètre ①.
Hors limite → Changer.

Diamètre extérieur d'axe de piston:	
Standard	<Limite>
14,995~15,000 mm (0,5904~0,5906 in)	14,975 mm (0,5896 in)

3. Contrôler:

- Jeu (lorsque l'axe ① est en place dans le piston ②)
Il ne doit pas y avoir de jeu remarquable.
Il y a du jeu → Changer l'axe de piston et/ou le piston.

4. Monter:

- Coussinets de pied de bielle
- Axe de piston
Dans la petite extrémité de la bielle.

5. Contrôler:

- Jeu
Il ne doit pas y avoir de jeu remarquable.
Il y a du jeu → Examiner la petite extrémité de la bielle pour voir si elle est usée/Changer l'axe, la bielle et/ou le roulement, à la demande.

Kolbenbolzen und Pleuefußlager

1. Prüfen:
- Kolbenbolzen
 - Pleuefußlager
Wärmeverfärbung → Erneuern.

2. Messen:

- Kolbenbolzen-Außendurchmesser
Das Mikrometer ① verwenden.
Außerhalb des Grenzwertes → Erneuern.

Kolbenbolzen-Außendurchmesser:	
Standard	<Grenze>
14,995~15,000 mm (0,5904~0,5906 in)	14,975 mm (0,5896 in)

3. Prüfen:

- Spiel (Wenn der Kolbenbolzen ① im Kolben ② eingebaut ist)
Es sollte kein spürbares Spiel sein.
Spiel wird festgestellt → Kolbenbolzen und/oder Kolben erneuern.

4. Einbauen:

- Pleuefußlager
- Kolbenbolzen
In das Pleuelauge.

5. Prüfen:

- Spiel
Es sollte kein spürbares Spiel sein.
Spiel wird festgestellt → Das Pleuelstange auf Abnutzung prüfen/Falls notwendig, Kolbenbolzen, Pleuelstange und/oder Lager ersetzen.

Spinotto e cuscinetto dell'estremità piccola

1. Ispezionare:
- Spinotto
 - Cuscinetto dell'estremità piccola
Segni di decolorazione termica → Sostituirli.

2. Misurare:

- Diametro esterno dello spinotto
Usare un micrometro ①
Fuori limite → Sostituirlo.

Diametro esterno dello spinotto:	
Valore normale	<Limite>
14,995~15,000 mm (0,5904~0,5906 in)	14,975 mm (0,5896 in)

3. Controllare:

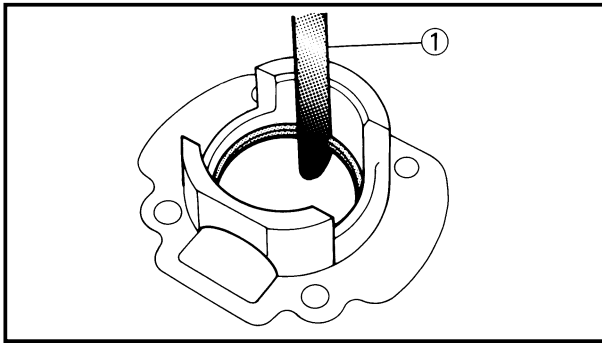
- Gioco (quando lo spinotto ① è in posizione nel pistone ②)
Non dovrebbe esservi gioco rilevabile.
Esiste gioco → Sostituire lo spinotto e/o il pistone.

4. Installare:

- Cuscinetto dell'estremità piccola
- Spinotto
Nell'estremità piccola della biella.

5. Controllare:

- Gioco
Non dovrebbe esservi gioco rilevabile.
Esiste gioco → Ispezionare l'usura della biella/Sostituire lo spinotto e/o la biella a seconda delle necessità.



EC474502

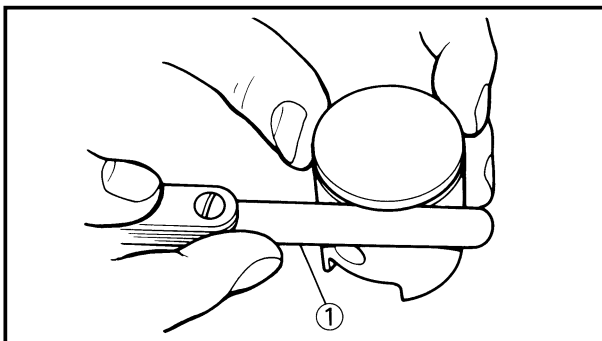
Piston ring

1. Install:
 - Piston ring
Into the cylinder.
Push the ring with the piston crown.
2. Measure:
 - End gap
Use a thickness gauge (1).
Out of limit → Replace.



Ring end gap (installed):

Standard	<Limit>
0.5~0.7 mm (0.020~0.028 in)	1.2mm (0.047 in)



3. Measure:
 - Side clearance
Use a thickness gauge (1).
Out of limit → Replace piston and/or ring.

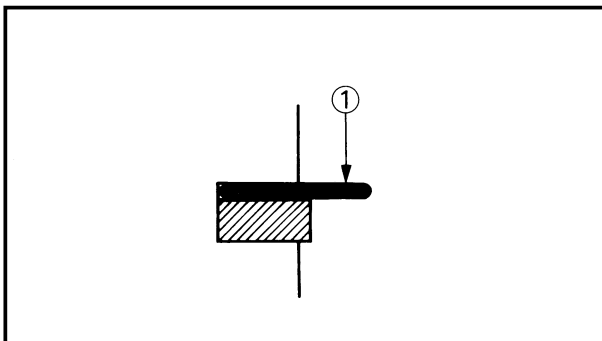


Side clearance:

Standard	<Limit>
0.035~0.080 mm (0.0014~0.0031 in)	0.1mm (0.004 in)

NOTE: _____

Check at several points.



EC474602

Piston clearance

1. Calculate:
 - Piston clearance
Out of limit → Replace piston, and piston ring and/or cylinder.
Refer to "Cylinder" and "Piston".

$$\boxed{\text{PISTON CLEARANCE}} = \boxed{\text{CYLINDER BORE}} - \boxed{\text{PISTON DIAMETER}}$$

CULASSE, CYLINDRE ET PISTON ZYLINDERKOPF, ZYLINDER UND KOLBEN TESTA CILINDRO, CILINDRO E PISTONE



IC474502

Segment

- Monter:
 - Segment
Dans le cylindre.
Pousser le segment avec la calotte du piston.
- Mesurer:
 - Ecartement des becs
Utiliser une jauge d'épaisseur ①.
Hors limite → Changer.

Jeu d'extrémité du segment (monté):	
Standard	<Limite>
0,5~0,7 mm (0,020~0,028 in)	1,2 mm (0,047 in)

Kolbenring

- Ausbauen:
 - Kolbenring
In Zylinder.
Den Kolbenring mit dem Kolbenboden hineindrücken.
- Messen:
 - Kolbenring-Einspalt
Ein Führlehre ① verwenden.
Außerhalb des Grenzwertes → Erneuern.

Kolbenring-Endspalt (Eingebaut):	
Standard	<Grenze>
0,5~0,7 mm (0,020~0,028 in)	1,2 mm (0,047 in)

Fascia elastica

- Installare:
 - Fascia elastica
Nel cilindro.
Spingere la fascia con la corona del pistone.
- Misurare:
 - Distanza tra le estremità
Usare uno spessimetro ①.
Fuori limite → Sostituirla.

Distanza tra le estremità della fascia (installata):	
Valore normale	<Limite>
0,5~0,7 mm (0,020~0,028 in)	1,2 mm (0,047 in)

- Mesurer:
 - Jeu latéral
Utiliser une jauge d'épaisseur ①.
Hors limite → Changer le piston et/ou les segments.

Jeu latéral:	
Standard	<Limite>
0,035~0,080 mm (0,0014~0,0031 in)	0,1 mm (0,004 in)

- Messen:
 - Seitliches Spiel
Ein Führlehre ① verwenden.
Außerhalb des Grenzwertes → Kolben und/ oder Kolbenringe erneuern.

Seitliches Spiel:	
Standard	<Grenze>
0,035~0,080 mm (0,0014~0,0031 in)	0,1 mm (0,004 in)

- Misurare:
 - Gioco laterale
Usare uno spessimetro ①
Fuori limite → Sostituire il pistone e/o la fascia.

Gioco laterale:	
Valore normale	<Limite>
0,035~0,080 mm (0,0014~0,0031 in)	0,1 mm (0,004 in)

N.B.: _____
Vérifier en plusieurs points.

ANMERKUNG: _____
An mehreren Punkten kontrollieren.

NOTA: _____
Controllare in più punti.

Jeu de piston

- Calculer:
 - Jeu de piston
Hors limite → Changer le piston, les segments et/ou le cylindre.
Se reporter à "Cylindre" et "Piston".

$$\text{JEU DE PISTON} = \text{ALESAG DU CYLINDRE} - \text{DIAMETRE DE PISTON}$$

Kolbenspiel

- Berechnen:
 - Kolbenspiel
Außerhalb des Grenzwertes → Kolben, Kolbenringe und/ oder Zylinder erneuern.
Siehe unter „Zylinder“ und „Kolben“.

$$\text{KOLBEN-SPIEL} = \text{ZYLINDER-BOHRUNG} - \text{KOLBEN-DURCHMESSER}$$

IC474602

Gioco del pistone

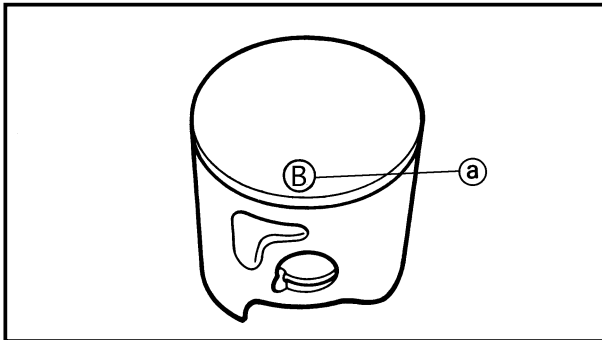
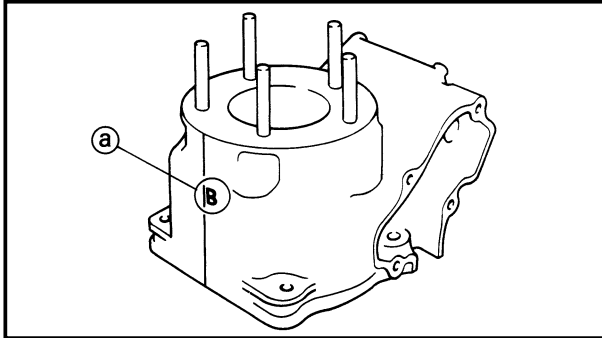
- Calcolare:
 - Gioco del pistone
Fuori limite → Sostituire il pistone e la fascia elastica e/o il cilindro.
Consultare "Cilindro" e "Pistone".

$$\text{GIOCO DEL CILINDRO} = \text{ALESAGGIO DEL CILINDRO} - \text{DIAMETRO DEL PISTONE}$$



Piston clearance:

Standard	<Limit>
0.040~0.045 mm (0.0016~0.0018 in)	0.1 mm (0.004 in)



EC474700

Combination of piston and cylinder

1. Check:
 - Cylinder mark (a)

Cylinder mark (a)	Cylinder size
A	54.000~54.002 mm (2.1260~2.1261 in)
B	54.004~54.006 mm (2.1261~2.1262 in)
C	54.008~54.010 mm (2.1263~2.1264 in)
D	54.012~54.014 mm (2.1265~2.1265 in)

2. Check:
 - Piston mark (a)

Piston mark (a) (color)	Piston size
A (red)	53.957~53.960 mm (2.1243~2.1244 in)
B (orange)	53.961~53.964 mm (2.1244~2.1246 in)
C (green)	53.965~53.968 mm (2.1246~2.1247 in)
D (purple)	53.969~53.972 mm (2.1248~2.1249 in)

3. Combination:

Combine the piston and cylinder by the following chart.


Cylinder mark	Piston mark (color)
A	A (red)
B	B (orange)
C	C (green)
D	D (purple)


NOTE: _____


When you purchase a cylinder, you cannot designate its size. Choose the piston that matches the above chart.

**CULASSE, CYLINDRE ET PISTON
ZYLINDERKOPF, ZYLINDER UND KOLBEN
TESTA CILINDRO, CILINDRO E PISTONE**



 Jeu de piston:	
Standard	<Limite>
0,040~0,045 mm (0,0016~0,0018 in)	0,1 mm (0,004 in)

 Kolbenspiel:	
Standard	<Grenze>
0,040~0,045 mm (0,0016~0,0018 in)	0,1 mm (0,004 in)

 Gioco del pistone:	
Valore normale	<Limite>
0,040~0,045 mm (0,0016~0,0018 in)	0,1 mm (0,004 in)

Combinaison de piston et cylindre

1. Contrôler:
- Marque de cylindre (a)

Marque de cylindre (a)	Taille de piston
A	54,000~54,002 mm (2,1260~2,1261 in)
B	54,004~54,006 mm (2,1261~2,1262 in)
C	54,008~54,010 mm (2,1263~2,1264 in)
D	54,012~54,014 mm (2,1265~2,1265 in)

2. Contrôler:
- Marque de piston (a)

Marque de piston (a) (couleur)	Taille de piston
A (rouge)	53,957~53,960 mm (2,1243~2,1244 in)
B (orange)	53,961~53,964 mm (2,1244~2,1244 in)
C (vert)	53,965~53,968 mm (2,1246~2,1247 in)
D (pourpre)	53,969~53,972 mm (2,1248~2,1249 in)

3. Combinaison:
Combiner le piston et le cylindre à l'aide du tableau suivant.

Marque de cylindre	Marque de piston (couleur)
A	A (rouge)
B	B (orange)
C	C (vert)
D	D (pourpre)

N.B.: _____
Lors de l'achat d'un cylindre il n'est pas possible de choisir sa taille. Choisir le piston dans la table ci-dessus.

Kombination von Kolben und Zylinder

1. Kontrollieren:
- Zylindermarkierung (a)

Zylindermarkierung (a)	Zylindergröße
A	54,000~54,002 mm (2,1260~2,1261 in)
B	54,004~54,006 mm (2,1261~2,1262 in)
C	54,008~54,010 mm (2,1263~2,1264 in)
D	54,012~54,014 mm (2,1265~2,1265 in)

2. Kontrollieren:
- Kolbenmarkierung (a)

Kolbenmarkierung (a) (farben)	Kolbengröße
A (rot)	53,957~53,960 mm (2,1243~2,1244 in)
B (orange)	53,961~53,964 mm (2,1244~2,1246 in)
C (grün)	53,965~53,968 mm (2,1246~2,1247 in)
D (violett)	53,969~53,972 mm (2,1248~2,1249 in)

3. Kombination:
Kolben und Zylinder gemäß nachfolgender Tabelle kombinieren.

Zylindermarkierung	Kolbenmarkierung (farben)
A	A (rot)
B	B (orange)
C	C (grün)
D	D (violett)

ANMERKUNG: _____
Wenn Sie einen Zylinder kaufen, können Sie seine Größe nicht bestimmen. Wählen Sie einen zur obigen Tabelle passenden Kolben.

IC474700

Combinazione di pistone e cilindro

1. Controllare:
- Tacca del cilindro (a)

Tacca del cilindro (a)	Dimensioni del cilindro
A	54,000~54,002 mm (2,1260~2,1261 in)
B	54,004~54,006 mm (2,1261~2,1262 in)
C	54,008~54,010 mm (2,1263~2,1264 in)
D	54,012~54,014 mm (2,1265~2,1265 in)

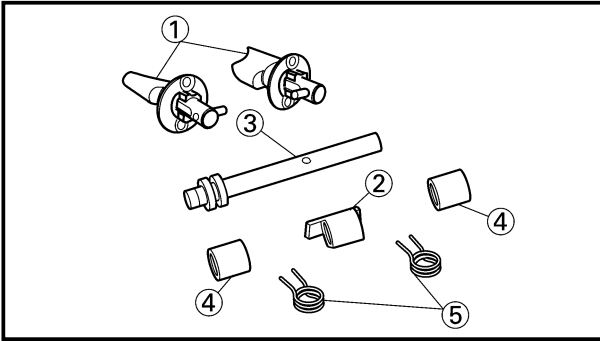
2. Controllare:
- Tacca del pistone (a)

Tacca del pistone (a) (colore)	Dimensioni del pistone
A (rossa)	53,957~53,960 mm (2,1243~2,1244 in)
B (arancione)	53,961~53,964 mm (2,1244~2,1246 in)
C (verde)	53,965~53,968 mm (2,1246~2,1247 in)
D (porpora)	53,969~53,972 mm (2,1248~2,1249 in)

3. Combinazione:
Combinare il pistone e il cilindro in base alla tabella che segue.

Tacca del cilindro	Tacca del pistone (colore)
A	A (rossa)
B	B (arancione)
C	C (verde)
D	D (porpora)

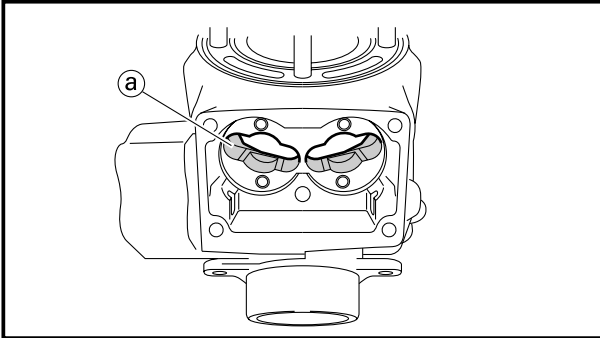
NOTA: _____
Quando si acquista un cilindro, non è possibile indicarne le dimensioni. Scegliere il pistone che corrisponde alla tabella sopra-riportata.



EC474830

Power valve

- Inspect:
 - Power valve 1,2 ①
Wear/Damage → Replace.
Carbon deposits → Remove.
 - Link lever ②
 - Valve shaft ③
 - Collar ④
Wear/Damage → Replace.
 - Spring ⑤
Broken → Replace.



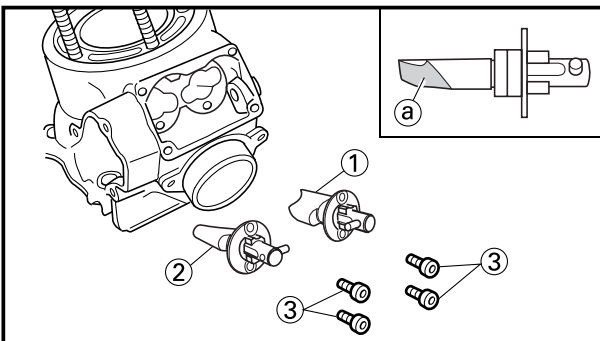
EC474901

Power valve hole on cylinder

- Remove:
 - Carbon deposits
From power valve hole surface ①.

NOTE:

Do not use a sharp instrument. Avoid scratching the aluminum.



EC475000

ASSEMBLY AND INSTALLATION

EC4751A0

Power valve

- Install:
 - Power valve 1 ①
 - Power valve 2 ②
 - Bolt (power valve) ③

8 Nm (0.8 m•kg, 5.8 ft•lb)

NOTE:

Install the power valve at cut-away faced ① for down side.

CULASSE, CYLINDRE ET PISTON ZYLINDERKOPF, ZYLINDER UND KOLBEN TESTA CILINDRO, CILINDRO E PISTONE

ENG



Clapet de puissance

1. Examiner:
 - Clapet de puissance 1,2 ①
Usure/endommagement → Remplacer.
Dépôts de calamine → Enlever.
 - Levier articulé ②
 - Arbre à tiroirs ③
 - Colletterette ④
Usure/endommagement → Remplacer.
 - Ressort ⑤
Cassé → Remplacer.

Orifice de soupape de puissance sur cylindre

1. Déposer:
 - Dépôts de calamine
De la surface de l'orifice de la soupape de puissance ①.

N.B.: _____

Eviter d'utiliser un outil acéré, éviter de rayer l'aluminium.

Leistungsventil

1. Prüfen:
 - Leistungsventil 1,2 ①
Abnutzung/Eeschädigung → Erneuern.
Rußablagerungen → Entfernen.
 - Verbindungshebel ②
 - Ventilwelle ③
 - Hülse ④
Abnutzung/Beschädigung → Erneuern.
 - Feder ⑤
Gebrochen → Erneuern.

Leistungsventilbohrung im Zylinder

1. Ausbauen:
 - Rußablagerungen
Aus der Leistungsventil-Bohrung ①.

ANMERKUNG: _____

Kein scharfkantiges Instrument verwenden. Kratzer auf dem Aluminium vermeiden.

IC474830

Valvola di potenza

1. Ispezionare:
 - Valvola di potenza 1,2 ①
Usura/Danni → Sostituirla.
Depositi carboniosi → Toglierli.
 - Leva del biscottino ②
 - Gambo della valvola ③
 - Piattello ④
Usura/Danni → Sostituirla.
 - Molla ⑤
Rotta → Sostituirla.

IC474901

Foro della valvola di potenza sul cilindro

1. Togliere:
 - Depositi carboniosi
Dalla superficie del foro della valvola di potenza ①.


NOTA: _____

Non usare uno strumento appuntito. Evitare di graffiare l'alluminio.

REMONTAGE ET MONTAGE

Clapet de puissance

1. Monter:
 - Clapet de puissance 1 ①
 - Clapet de puissance 2 ②
 - Boulon (clapet de puissance) ③

 8 Nm (0,8 m•kg, 5,8 ft•lb)


N.B.: _____

Monter le clapet de puissance le coupé ① vers le bas.

MONTAGE UND EINBAU

Leistungsventil

1. Einbauen:
 - Leistungsventil 1 ①
 - Leistungsventil 2 ②
 - Schraube (Leistungsventil) ③

 8 Nm (0,8 m•kg, 5,8 ft•lb)

ANMERKUNG: _____

Die Leistungsventil an weschneiden ① nach unten hin einbauen.


IC475000

MONTAGGIO E INSTALLAZIONE

IC4751A0

Valvola di potenza

1. Installare:
 - Valvola di potenza 1 ①
 - Valvola di potenza 2 ②
 - Bullone (valvola di potenza) ③

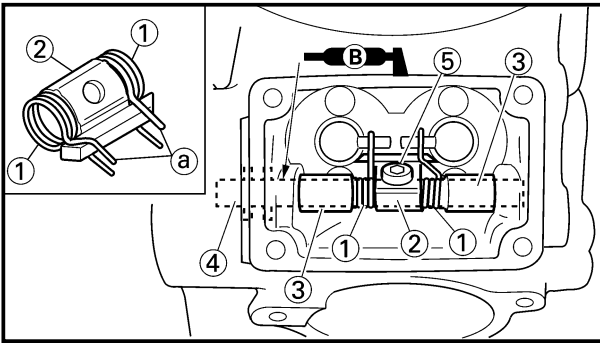
 8 Nm (0,8 m•kg, 5,8 ft•lb)

NOTA: _____

Installare la valvola di potenza in sezione rivolta ① verso il lato basso.

CYLINDER HEAD, CYLINDER AND PISTON

ENG

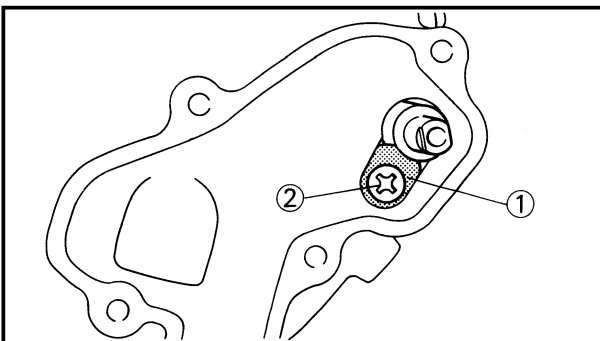


2. Install:
- Spring ①
 - Link lever ②
 - Collar ③
 - Valve shaft ④
 - Bolt (link lever) ⑤

4 Nm (0.4 m•kg, 2.9 ft•lb)

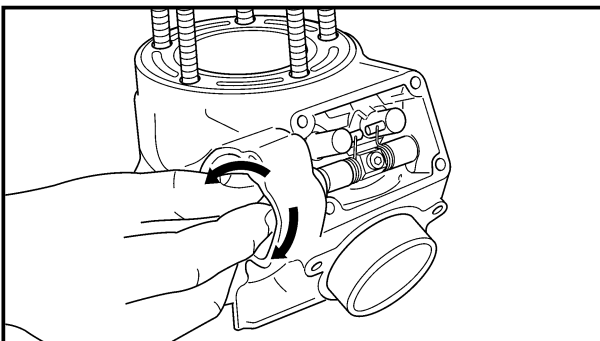
NOTE: _____

- Install the spring to the link lever, and then to the cylinder.
- Install the spring with its stopper portion (a) facing inward.
- Apply the lithium soap base grease on the oil seal lip.

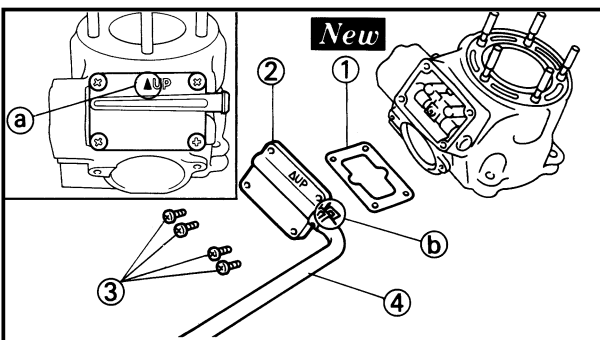


3. Install:
- Thrust plate ①
 - Screw (thrust plate) ②

4 Nm (0.4 m•kg, 2.9 ft•lb)



4. Check:
- Power valve smooth movement
 - Unsmooth movement → Repair or replace.



5. Install:
- Gasket (power valve cover) ① **New**
 - Power valve cover ②
 - Screw (power valve cover) ③

4 Nm (0.4 m•kg, 2.9 ft•lb)

- YPVS breather hose ④

NOTE: _____

- Install the power valve cover so that the arrow mark (a) faces upward.
- Install the clamp of the YPVS breather hose with its opening portion (b) facing backward.

**CULASSE, CYLINDER ET PISTON
ZYLINDERKOPF, ZYLINDER UND KOLBEN
TESTA CILINDRO, CILINDRO E PISTONE**



2. Monter:

- Ressort ①
- Levier articulé ②
- Colletette ③
- Arbre à tiroirs ④
- Boulon (levier articulé) ⑤

4 Nm (0,4 m•kg, 2,9 ft•lb)

N.B.: _____

- Installer le ressort sur le levier articulé puis sur le cylindre.
- Installer le ressort avec les ergots ① tournés vers l'intérieur.
- Appliquer la graisse à base de savon au lithium sur la lèvre de la bague d'étanchéité.

2. Einbauen:

- Feder ①
- Verbindungshebel ②
- Hülse ③
- Ventiwelle ④
- Schraube (Verbindungshebel) ⑤

4 Nm (0,4 m•kg, 2,9 ft•lb)

ANMERKUNG: _____

- Die Feder am Verbindungshebel und danach am Zylinder anbringen.
- Die Feder so einbauen, daß das Anschlagteil ① nach innen gerichtet ist.
- Lithiumseifen-Schmierfett auf der Öldichtungslippe auftragen.

2. Installare:

- Molla ①
- Leva del biscottino ②
- Piattello ③
- Gambo della valvola ④
- Bullone (leva del biscottino) ⑤

4 Nm (0,4 m•kg, 2,9 ft•lb)

NOTA: _____

- Installare la molla sulla leva del biscottino e quindi sul cilindro.
- Installare la molla con la parte del fermo ① rivolta verso l'interno.
- Applicare sul labbro del paraolio il grasso a base di sapone di litio.

3. Monter:

- Plateau de butée ①
- Vis (plateau de butée) ②

4 Nm (0,4 m•kg, 2,9 ft•lb)

3. Einbauen:

- Druckscheibe ①
- Schraube (Druckscheibe) ②

4 Nm (0,4 m•kg, 2,9 ft•lb)

3. Installare:

- Disco di spinta ①
- Vite (disco di spinta) ②

4 Nm (0,4 m•kg, 2,9 ft•lb)

4. Vérifier:

- Le mouvement régulier du clapet de puissance → Réparer ou remplacer.

4. Prüfen:

- Glatte Bewegung des Leistungsventils → Reparieren oder erneuern.

4. Controllare:

- Movimento senza difficoltà della valvola di potenza
Difficoltà di movimento → Ripararla o sostituirla.

5. Monter:

- Joint (couvercle du clapet de puissance) ① **New**
- Couvercle du clapet de puissance ②
- Vis (couvercle du clapet de puissance) ③

4 Nm (0,4 m•kg, 2,9 ft•lb)

- Tube de reniflard YPVS ④

N.B.: _____

- Monter le couvercle du clapet de puissance afin que le repère fléché ① soit orienté vers le haut.
- Installer la bride de tube de reniflard YPVS avec la partie ouverte ④ tournée vers l'arrière.

5. Einbauen:

- Dichtung (Leistungsventildeckel) ① **New**
- Leistungsventildeckel ②
- Schraube (Leistungsventildeckel) ③

4 Nm (0,4 m•kg, 2,9 ft•lb)

- YPVS-Belüftungsschlauch ④

ANMERKUNG: _____

- Den Leistungsventildeckel so einbauen, daß die Pfeilmarkierung ① nach oben weist.
- Die Klemme des YPVS-Belüftungsschlauches mit seinem Öffnungsteil ④ nach hinten gerichtet einbauen.

5. Installare:

- Guarnizione (coperchio della valvola di potenza) ① **New**
- Coperchio della valvola di potenza ②
- Vite (coperchio della valvola di potenza) ③

4 Nm (0,4 m•kg, 2,9 ft•lb)

- Sfiato YPVS ④

NOTA: _____

- Installare il coperchio della valvola di potenza in modo che la freccia ① sia rivolta verso l'alto.
- Installare la brida dello sfiato YPVS con la sua parte di apertura ④ rivolta verso il retro.



EC475233

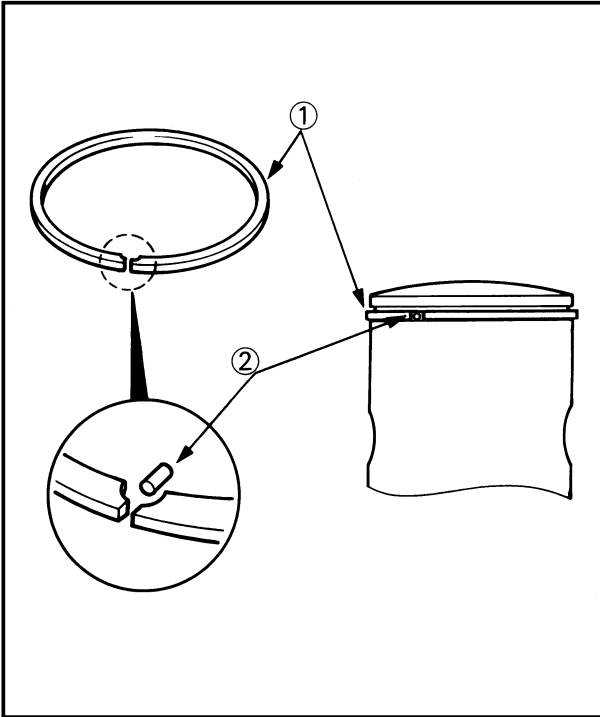
Piston ring and piston

1. Install:

- Piston ring ①

NOTE:

- Take care not to scratch the piston or damage the piston ring.
- Align the piston ring gap with the pin ②.
- After installing the piston ring, check the smooth movement of it.

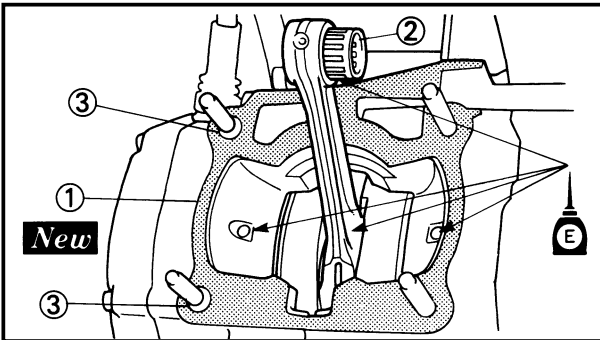


2. Install:

- Gasket (cylinder) ① **New**
- Small end bearing ②
- Dowel pin ③

NOTE:

- Apply the engine oil onto the bearing (crankshaft and connecting rod) and connecting rod big end washers.
- Install the gasket with the seal print side toward the crankcase.

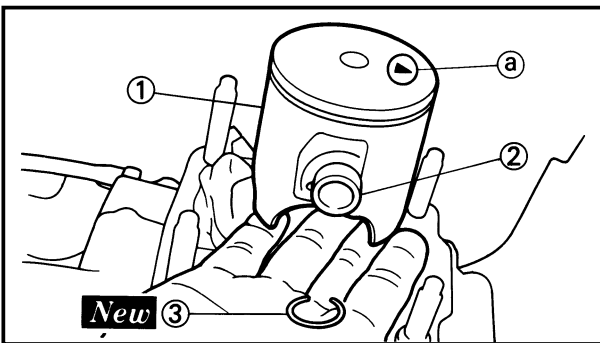


3. Install:

- Piston ①
- Piston pin ② **New**
- Piston pin clip ③

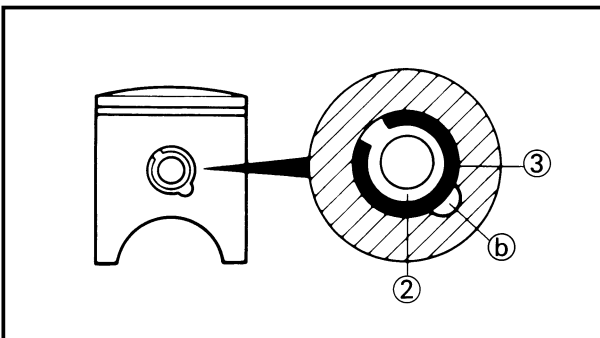
NOTE:

- The arrow ① on the piston dome must point to exhaust side.
- Before installing the piston pin clip, cover the crankcase with a clean rag to prevent the piston pin clip from falling into the crankcase cavity.



CAUTION:

Do not allow the clip open ends to meet the piston pin slot ①.



CULASSE, CYLINDER ET PISTON
ZYLINDERKOPF, ZYLINDER UND KOLBEN
TESTA CILINDRO, CILINDRO E PISTONE



IC475232

Segment et piston

1. Monter:
 - Segment ①

N.B.: _____

- Faire attention à ne pas rayer le piston ni endommager le segment de piston.
- Aligner la coupe de segment avec l'axe du piston ②.
- Après avoir reposé le segment de piston, vérifier si son mouvement est régulier.

Kolbenring und Kolben

1. Ausbauen:
 - Kolbenring ①

ANMERKUNG: _____

- Darauf achten, daß der Kolben nicht zerkratzt und der Kolbenring nicht beschädigt wird.
- Den Kolbenringspalt mit dem Stift ② ansichten.
- Nach dem Einbau des Kolbenringes, diesen auf glatte Bewegung prüfen.

Fascia elastica e pistone

1. Installare:
 - Fascia elastica ①

NOTA: _____

- Fare attenzione a non graffiare il pistone e a non danneggiare la fascia elastica.
- Allineare l'incavo nella fascia elastica con lo spinotto ②.
- Dopo avere installato la fascia elastica, controllare che si muova senza difficoltà.

2. Monter:

- Joint (cylindre) ① **New**
- Coussinet de pied de bielle ②
- Goujons ③

N.B.: _____

- Appliquer de l'huile moteur sur le roulement (vilebrequin, bielle et rondelles de tête de bielle).
- Monter le joint en tournant le côté avec le cachet vers le vilebrequin.

2. Ausbauen:

- Dichtung (Zylinder) ① **New**
- Pleuelfußlager ②
- Paßstifte ③

ANMERKUNG: _____

- Motoröl auf Lager auftragen (Kurbelwelle, Pleuelstange und Unterlegscheibe).
- Die Dichtung mit der bedruckten Seite gegen das Kurbelgehäuse gerichtet einbauen.

2. Installare:

- Guarnizione (cilindro) ① **New**
- Cuscinetto dell'estremità piccola ②
- Perno di riferimento ③

NOTA: _____

- Applicare l'olio per motore al cuscinetto (albero a gomiti, biella e rondelle dell'estremità grande della biella).
- Die Dichtung mit der bedruckten Seite gegen das Kurbelgehäuse gerichtet einbauen.

3. Monter:

- Piston ①
- Axe de piston ②
- Agrafe de l'axe de piston ③

New

N.B.: _____

- La flèche ④ située sur la calotte du piston doit être dirigée vers le côté échappement.
- Avant de monter l'agrafe d'axe de piston, couvrir le carter avec un chiffon propre de façon à ne pas faire tomber accidentellement l'agrafe dans le carter.

3. Ausbauen:

- Kolben ①
- Kolbenbolzen ②
- Klemme des Kolbenbolzens ③ **New**

ANMERKUNG: _____

- Die Pfeilmarkierung ④ am Kolben muß gegen die Auslaßseite gerichtet sein.
- Vor dem Einbau der Klemme des Kolbenbolzens ist das Kurbelgehäuse mit einem sauberen Lappen abzudecken, so daß der Sicherungsring nicht versehentlich in das Kurbelgehäuse fällt.

3. Installare:

- Pistone ①
- Spinotto ②
- Fermaglio a graffa dello spinotto ③ **New**

NOTA: _____

- La freccia ④ sulla cupola del pistone deve essere rivolta verso il lato di scarico.
- Prima di installare il fermaglio a graffa dello spinotto, coprire il carter con uno straccio pulito per evitare che il fermaglio a graffa dello spinotto cada nella cavità del carter.

ATTENTION: _____

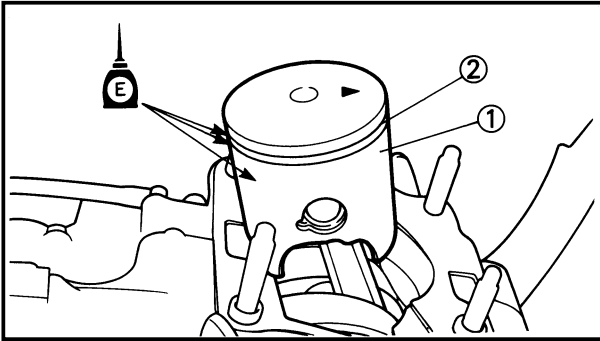
Ne pas laisser les extrémités ouvertes de l'agrafe entrer en contact avec la fente ④ de piston.

ACHTUNG: _____

Darauf achten, daß der Spalt des Sicherungsringes nicht mit dem Schlitz ④ des Kolbens ausgerichtet ist.

ATTENZIONE: _____

Non lasciare che le estremità aperte del fermaglio a graffa tocchino la fessura del pistone ④.



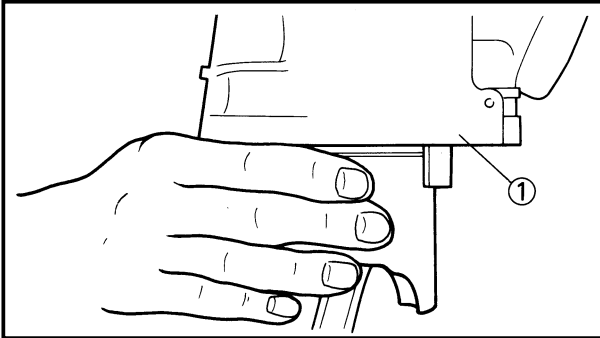
EC4753A1

Cylinder head and cylinder

1. Apply:
 - Engine oil
To piston ①, piston ring ② and cylinder surface.
2. Install:
 - Cylinder ①

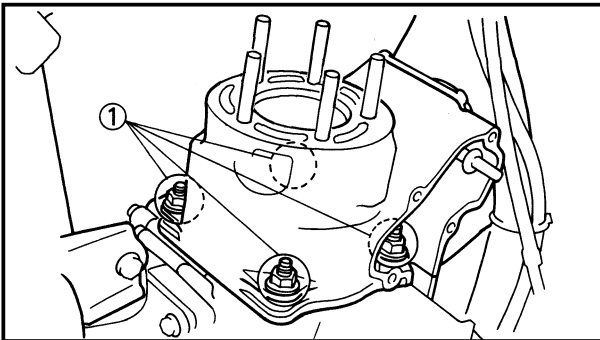
CAUTION:

Make sure the piston ring is properly positioned. Install the cylinder with one hand while compressing the piston ring with the other hand.



NOTE:

After installing, check the smooth movement of the piston.

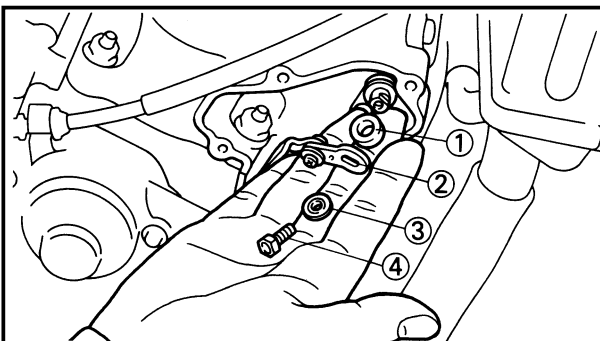


3. Install:
 - Nut (cylinder) ①

30 Nm (3.0 m•kg, 22 ft•lb)

NOTE:

Tighten the nuts in stage, using a crisscross pattern.

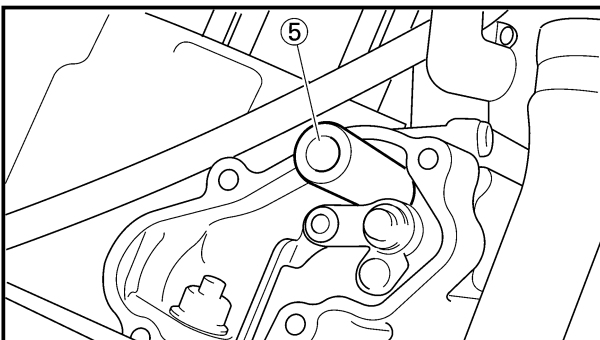


4. Install:
 - Collar ①
 - Push rod ②
 - Plain washer ③
 - Bolt (push rod) ④

5 Nm (0.5 m•kg, 3.6 ft•lb)

NOTE:

- Set the collar ⑤ included in owner's tool kit to install the bolt (push rod).
- Do not forget to remove the collar.



CULASSE, CYLINDER ET PISTON ZYLINDERKOPF, ZYLINDER UND KOLBEN TESTA CILINDRO, CILINDRO E PISTONE

ENG



IC4753A1

Culasse et cylindre

1. Appliquer:
 - Huile du moteur
Sur le piston ①, le segment ② et la surface de cylindre.
2. Monter:
 - Cylindre ①

ATTENTION:

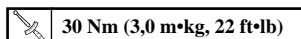
Veiller à positionner le segment correctement.

Mettre d'une main, le cylindre en place tout en comprimant le segment de l'autre.

N.B.:

Après avoir monter, contrôler si elle se déplace régulièrement.

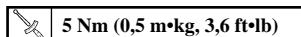
3. Monter:
 - Ecrou (cylindre) ①



N.B.:

Serrer les écrous par étapes en utilisant un modèle d'entre croisement.

4. Monter:
 - Colletette ①
 - Champignon de débrayage ②
 - Rondelle plain ③
 - Boulon (champignon de débrayage) ④



N.B.:

- Poser le collet ⑤ fourni dans la troussé d'outils pour mettre le boulon en place (champignon de débrayage).
- Ne pas oublier d'enlever le collet.

Zylinderkopf und Zylinder

1. Auftragen:
 - Motoröl
Auf Kolben ①, Kolbenring ② und Zylinderfläche.
2. Einbauen:
 - Zylinder ①

ACHTUNG:

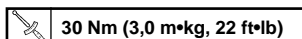
Darauf achten, daß der Kolbenring richtig positioniert ist.

Zylinderblock mit einer Hand anbringen, während der Kolbenring mit der anderen Hand zusammengedrückt wird.

ANMERKUNG:

Nachdem das Leistungsventil eingebaut wurde, dieses auf glatte Bewegung prüfen.

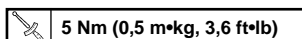
3. Einbauen:
 - Mutter (Zylinder) ①



ANMERKUNG:

Die Muttern überkreuz in mehreren Schritten festziehen.

4. Einbauen:
 - Hülse ①
 - Schubstange ②
 - Beilegescheibe ③
 - Schraube (Schubstange) ④



ANMERKUNG:

- Die im Werkzeugsatz enthaltene Hülse ⑤ einsetzen, um die Schraube (Schubstange) einzubauen.
- Danach nicht vergessen, die Hülse zu entfernen.

Testa cilindro e cilindro

1. Applicare:
 - Olio per motori
Sul pistone ①, sulla fascia elastica ② e sulla superficie del cilindro.
2. Installare:
 - Cilindro ①

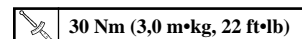
ATTENZIONE:

Assicurarsi che la fascia elastica sia posizionata correttamente. Installare il cilindro con una mano comprimendo allo stesso tempo la fascia elastica con l'altra mano.

NOTA:

Dopo l'installazione, controllare che il pistone si muova senza difficoltà.

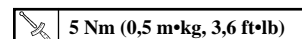
3. Installare:
 - Dado (cilindro) ①



NOTA:

Serrare i dadi in sequenza, usando uno schema incrociato.

4. Installare:
 - Piattello ①
 - Asta di spinta ②
 - Rosetta ③
 - Bullone (asta di spinta) ④

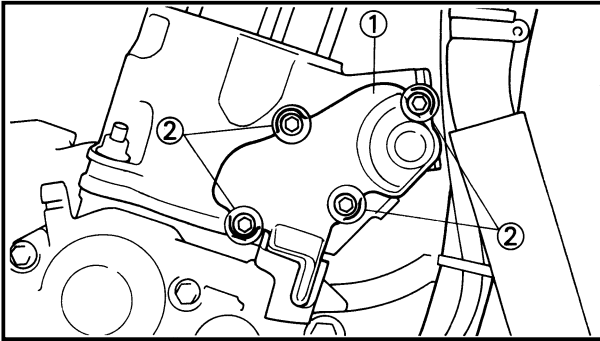


NOTA:

- Per installare il bullone (asta di spinta), collocare il piattello ⑤ incluso nel kit di utensili del proprietario.
- Non dimenticare di togliere il piattello.

CYLINDER HEAD, CYLINDER AND PISTON

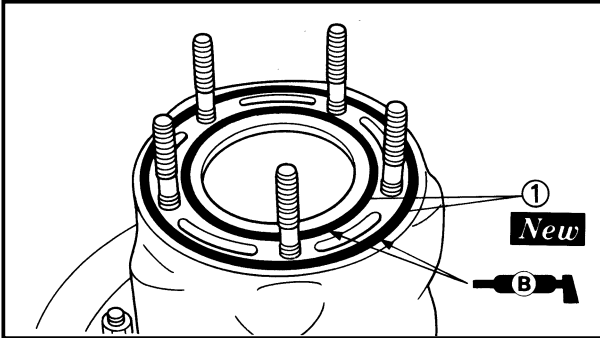
ENG



5. Install:

- Gasket (power valve housing) **New**
- Power valve housing ①
- Bolt (power valve housing) ②

5 Nm (0.5 m•kg, 3.6 ft•lb)

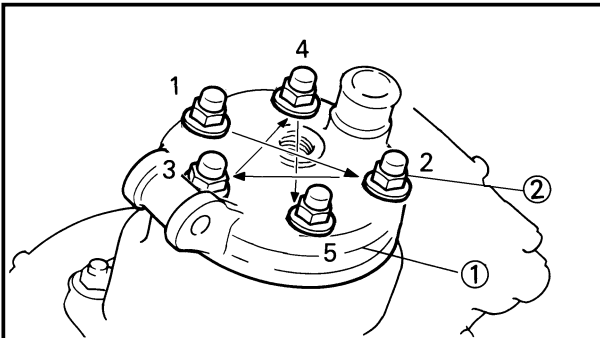


6. Install:

- O-ring ① **New**

NOTE: _____

Apply the lithium soap base grease on the O-rings.



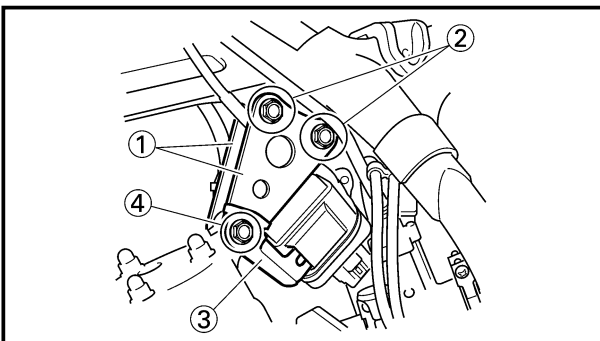
7. Install:

- Cylinder head ①
- Copper washer ②
- Nut (cylinder head) ③

28 Nm (2.8 m•kg, 20 ft•lb)

NOTE: _____

Tighten the nuts (cylinder head) in stage, using a crisscross pattern.



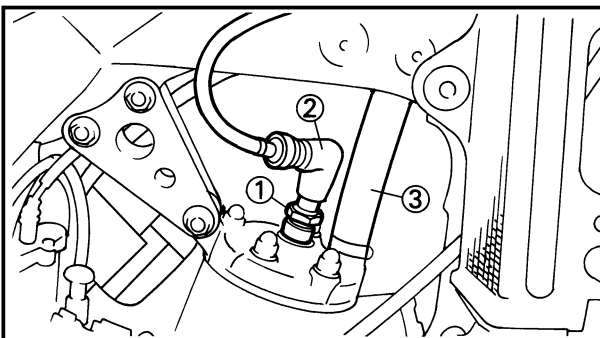
8. Install:

- Engine bracket ①
- Bolt (engine bracket) ②

34 Nm (3.4 m•kg, 24 ft•lb)

- CDI unit bracket ③
- Engine mounting bolt (upper) ④

34 Nm (3.4 m•kg, 24 ft•lb)



9. Install:

- Spark plug ①

20 Nm (2.0 m•kg, 14 ft•lb)

- Spark plug cap ②
- Radiator hose 2 ③

1 Nm (0.1 m•kg, 0.7 ft•lb)

CULASSE, CYLINDER ET PISTON
ZYLINDERKOPF, ZYLINDER UND KOLBEN
TESTA CILINDRO, CILINDRO E PISTONE

ENG



5. Monter:

- Joint (boîtier de clapet de puissance) **New**
- Boîtier de clapet de puissance ①
- Boulon (boîtier de clapet de puissance) ②

5 Nm (0,5 m•kg, 3,6 ft•lb)

5. Einbauen:

- Dichtung (Leistungsventilgehäuse) **New**
- Leistungsventilgehäuse ①
- Schraube (Leistungsventilgehäuse) ②

5 Nm (0,5 m•kg, 3,6 ft•lb)

5. Installare:

- Guarnizione (corpo della valvola di potenza) **New**
- Corpo della valvola di potenza ①
- Bullone (corpo della valvola di potenza) ②

5 Nm (0,5 m•kg, 3,6 ft•lb)

6. Monter:

- Joint torique ① **New**

N.B.: _____

Appliquer de la graisse à base de savon au lithium sur le joint torique.

6. Einbauen:

- O-Ring ① **New**

ANMERKUNG: _____

Das Lithiumfett auf O-Ringe auftragen.

6. Installare:

- Anello di tenuta ① **New**

NOTA: _____

Applicare sugli anelli di tenuta il grasso a base di sapone di litio.

7. Monter:

- Culasse ①
- Rondelle en cuivre ②
- Ecrou (culasse) ③

28 Nm (2,8 m•kg, 20 ft•lb)

N.B.: _____

Serrer les écrous (culasse) par étapes en utilisant un modèle d'entre croisement.

7. Einbauen:

- Zylinderkopf ①
- Kupferscheibe ②
- Mutter (Zylinderkopf) ③

28 Nm (2,8 m•kg, 20 ft•lb)

ANMERKUNG: _____

Die Muttern (Zylinderkopf) überkreuz in mehreren Schritten festziehen.

7. Installare:

- Testa cilindro ①
- Rondella in rame ②
- Dado (testa cilindro) ③

28 Nm (2,8 m•kg, 20 ft•lb)

NOTA: _____

Serrare i dadi (testa cilindro) in sequenza, usando uno schema incrociato.

8. Monter:

- Support du moteur ①
- Boulon (support du moteur) ②

34 Nm (3,4 m•kg, 24 ft•lb)

- Support du bloc CDI ③
- Boulon de montage du moteur (supérieur) ④

34 Nm (3,4 m•kg, 24 ft•lb)

8. Einbauen:

- Motorhalterung ①
- Schraube (Motorhalterung) ②

34 Nm (3,4 m•kg, 24 ft•lb)

- CDI-Halter ③
- Motor-Befestigungsschraube (Ober) ④

34 Nm (3,4 m•kg, 24 ft•lb)

8. Installare:

- Staffa del motore ①
- Bullone (staffa del motore) ②

34 Nm (3,4 m•kg, 24 ft•lb)

- Staffa dell'unità CDI ③
- Bullone di montaggio del motore (superiore) ④

34 Nm (3,4 m•kg, 24 ft•lb)

9. Monter:

- Bougie ①

20 Nm (2,0 m•kg, 14 ft•lb)

- Capuchou de bougie ②
- Tuyau du radiateur 2 ③

1 Nm (0,1 m•kg, 0,7 ft•lb)

9. Einbauen:

- Zündkerze ①

20 Nm (2,0 m•kg, 14 ft•lb)

- Zünderzenstecker ②
- Kühlerschlauch 2 ③

1 Nm (0,1 m•kg, 0,7 ft•lb)

9. Installare:

- Candela ①

20 Nm (2,0 m•kg, 14 ft•lb)

- Calotta della candela ②
- Manicotto flessibile del radiatore 2 ③

1 Nm (0,1 m•kg, 0,7 ft•lb)

CLUTCH AND PRIMARY DRIVEN GEAR

ENG

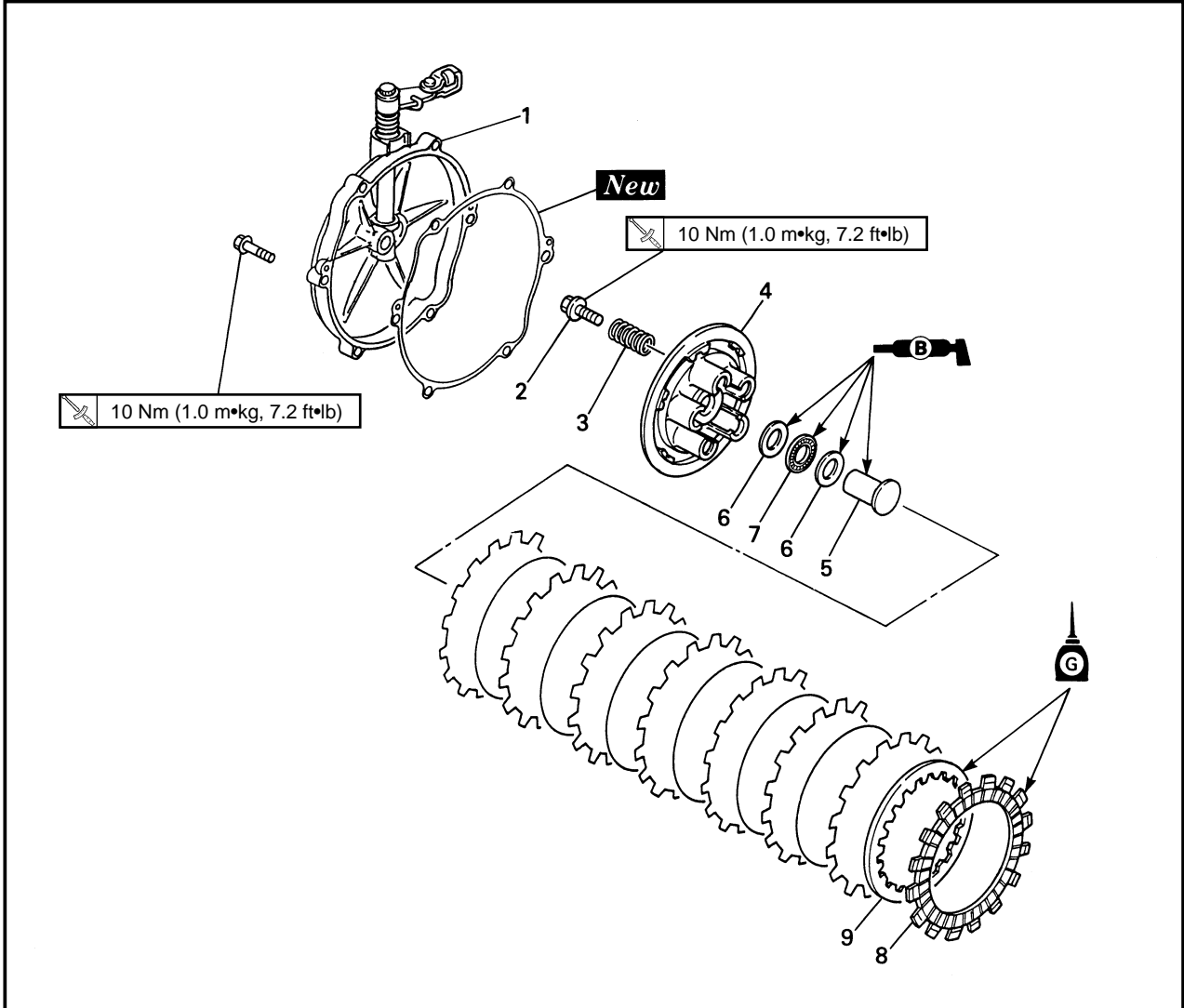


EC490000

CLUTCH AND PRIMARY DRIVEN GEAR

EC498000

CLUTCH PLATE AND FRICTION PLATE



Extent of removal: ① Clutch plate and friction plate removal

Extent of removal	Order	Part name	Q'ty	Remarks
Preparation for removal		CLUTCH PLATE AND FRICTION PLATE REMOVAL		Refer to "TRANSMISSION OIL REPLACEMENT" section in the CHAPTER 3. Shift the brake pedal downward. Disconnect at engine side.
		Bolt (brake pedal) Clutch cable		
①	1	Clutch cover	1	
	2	Screw (clutch spring)	5	
	3	Clutch spring	5	
	4	Pressure plate	1	
	5	Push rod	1	
	6	Plain washer	2	
	7	Bearing	1	
	8	Friction plate	8	
	9	Clutch plate	7	

**EMBRAYAGE ET PIGNON MENE PRIMAIRE
KUPPLUNG UND PRIMÄRABTRIEBSZAHNRAD
FRIZIONE E INGRANAGGIO CONDOTTO PRIMARIO**



**EMBRAYAGE ET PIGNON MENE PRIMAIRE
DISQUE D'EMBRAYAGE ET DISQUE DE FRICTION**



Etendue de dépose: ① Dépose du disque d'embrayage et du disque de friction

Etendue de dépose	Ordre	Nom de pièce	Q'té	Remarques
Préparation pour la dépose		DEPOSE DU DISQUE D'EMBRAYAGE ET DU DISQUE DE FRICTION Vidanger l'huile de transmission.		Se reporter à la section "CHANGEMENT DE L'HUILE DE BOITE DE VITESSES" du CHAPITRE 3. Pousser la pédale de frein vers le bas. Déconnecter du côté du moteur.
		Boulon (pédale de frein) Câble d'embrayage		
①	1	Couvercle d'embrayage	1	
	2	Vis (ressort d'embrayage)	5	
	3	Ressort d'embrayage	5	
	4	Plaque de pression	1	
	5	Champignon de débrayage	1	
	6	Rondelle ordinaire	2	
	7	Roulement	1	
	8	Disque de friction	8	
	9	Disque d'embrayage	7	

**KUPPLUNG UND PRIMÄRABTRIEBSZAHNRAD
KUPPLUNGSSCHEIBE UND REIBSCHEIBE**



Ausbauumfang: ① Ausbau der Kupplungsscheibe und Reibscheibe

Ausbauumfang	Reihenfolge	Teilename	Stückzahl	Bemerkungen
Vorbereitung für den Ausbau		AUSBAU DER KUPPLUNGSSCHEIBE UND REIBSCHEIBE Getriebeöl ablassen.		Siehe Abschnitt „ERNEUERUNG DES GETRIEBEÖLS“ im KAPITEL 3. Das Bremspedal niederdrücken. An der Motorseite abtrennen.
		Schraube (Bremspedal) Kupplungskabel		
①	1	Kupplungsdeckel	1	
	2	Schraube (Kupplungsfeder)	5	
	3	Kupplungsfeder	5	
	4	Druckscheibe	1	
	5	Schubstange	1	
	6	Beilegescheibe	2	
	7	Lager	1	
	8	Reibscheibe	8	
	9	Kupplungsscheibe	7	

IC490000

FRIZIONE E INGRANAGGIO CONDOTTO PRIMARIO

IC498000



DISCO DELLA FRIZIONE E DISCO DI INNESTO

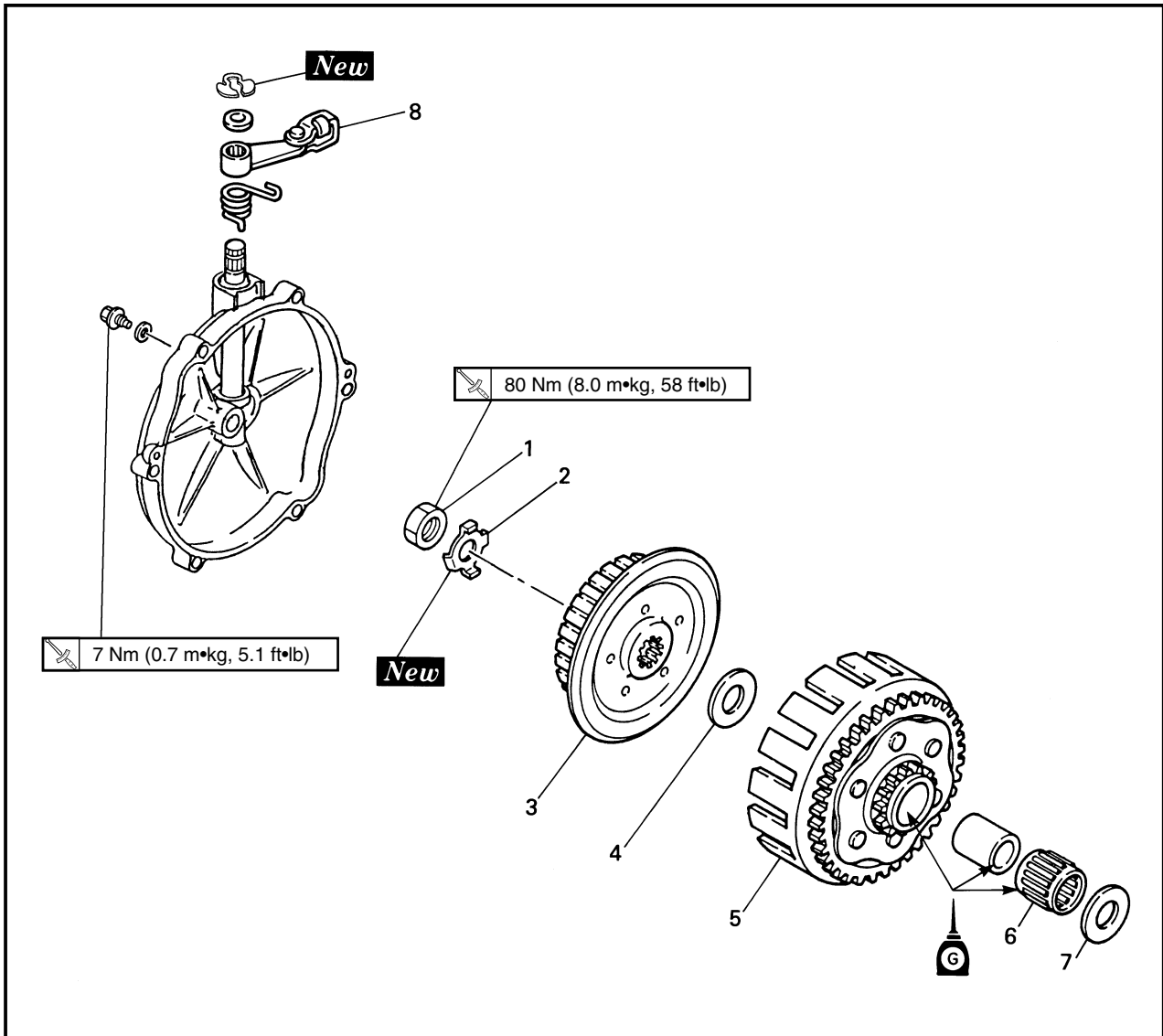
Ampiezza della rimozione: ① Rimozione del disco della frizione e del disco di innesto

Ampiezza della rimozione	Ordine	Particolare	Quantità	Osservazioni
Preparazione per la rimozione		RIMOZIONE DEL DISCO DELLA FRIZIONE E DEL DISCO DI INNESTO Scaricare l'olio della trasmissione.		Consultare la sezione "SOSTITUZIONE DELL'OLIO DELLA TRASMISSIONE" al CAPITOLO 3. Spostare il pedale di comando del freno verso il basso. Scollegare sul lato motore.
		Bullone (pedale di comando del freno)		
		Cavo della frizione		
①	1	Coperchio della frizione	1	
	2	Vite (molla della frizione)	5	
	3	Molla della frizione	5	
	4	Disco di pressione	1	
	5	Asta di spinta	1	
	6	Rosetta	2	
	7	Cuscinetto	1	
	8	Disco di innesto	8	
	9	Disco della frizione	7	



EC498100

PRIMARY DRIVEN GEAR



Extent of removal: ① Primary driven gear removal ② Push lever removal

Extent of removal	Order	Part name	Q'ty	Remarks
① ↑ ↓	PRIMARY DRIVEN GEAR REMOVAL			
	1	Nut (clutch boss)	1	Use special tool. Refer to "REMOVAL POINTS".
	2	Lock washer	1	
	3	Clutch boss	1	
	4	Plain washer [φ34 mm (1.34 in)]	1	
	5	Primary driven gear	1	
	6	Bearing	1	
	7	Plain washer [φ34 mm (1.34 in)]	1	
8	Push lever	1		
② ↑				

**EMBRAYAGE ET PIGNON MENE PRIMAIRE
KUPPLUNG UND PRIMÄRABTRIEBSZAHNRAD
FRIZIONE E INGRANAGGIO CONDOTTO PRIMARIO**



PIGNON MENE PRIMAIRE

Etendue de dépose: ① Dépose du pignon mené primaire
② Dépose du levier poussée

Etendue de dépose	Ordre	Nom de pièce	Q'té	Remarques
		DEPOSE DU PIGNON MENE PRIMAIRE		
	1	Ecrou (noix d'embrayage)	1	} Utiliser l'outil spécial. Se reporter à "POINTS DE DEPOSE".
	2	Rondelle-frein	1	
	3	Noix d'embrayage	1	
	4	Rondelle ordinaire [ø34mm (1,34 in)]	1	
	5	Pignon mené primaire	1	
	6	Roulement	1	
	7	Rondelle ordinaire [ø34mm (1,34 in)]	1	
8	Levier de poussée	1		

PRIMÄRABTRIEBSZAHNRAD

Ausbauumfang: ① Ausbau der Primärabtriebszahnrad
② Ausbau des Schubhebels

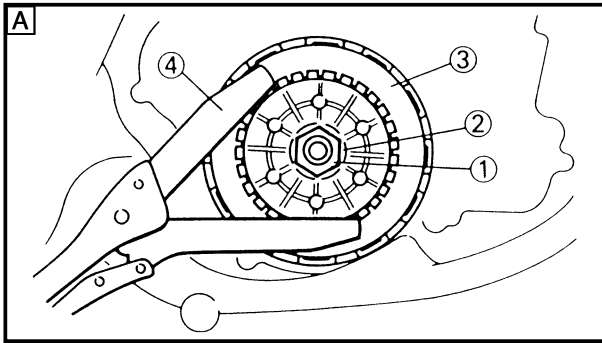
Ausbauumfang	Reihenfolge	Teilename	Stückzahl	Bemerkungen
		AUSBAU DER PRIMÄRABTRIEBSZAHNRAD		
	1	Mutter (Kupplungsnahe)	1	} Spezialwerkzeug verwenden. Siehe unter „AUSBAUPUNKTE“.
	2	Sicherungsscheibe	1	
	3	Kupplungsnahe	1	
	4	Beilegescheibe [ø34 mm (1,34 in)]	1	
	5	Primärabtriebszahnrad	1	
	6	Lager	1	
	7	Beilegescheibe [ø34 mm (1,34 in)]	1	
8	Schubhebel	1		

IC498100

INGRANAGGIO CONDOTTO PRIMARIO

Ampiezza della rimozione: ① Rimozione dell'ingranaggio condotto primario
② Rimozione della leva di spinta

Ampiezza della rimozione	Ordine	Particolare	Quantità	Osservazioni
		RIMOZIONE DELL'INGRANAGGIO CONDOTTO PRIMARIO		
	1	Dado (mozzo della frizione)	1	} Usare un utensile speciale. Consultare "PUNTI DI RIMOZIONE".
	2	Rosetta di sicurezza	1	
	3	Mozzo della frizione	1	
	4	Rosetta [ø34 mm (1,34 in)]	1	
	5	Ingranaggio condotto primario	1	
	6	Cuscinetto	1	
	7	Rosetta [ø34 mm (1,34 in)]	1	
8	Leva di spinta	1		



EC493000

REMOVAL POINTS

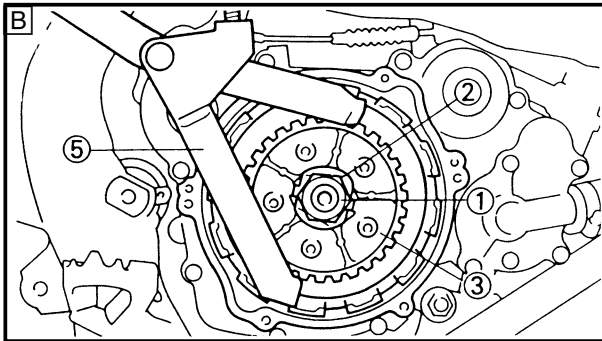
EC483211

Clutch boss

- Remove:
 - Nut ①
 - Lock washer ②
 - Clutch boss ③

NOTE:

Straighten the lock washer tab and use the clutch holding tool ④, ⑤ to hold the clutch boss.

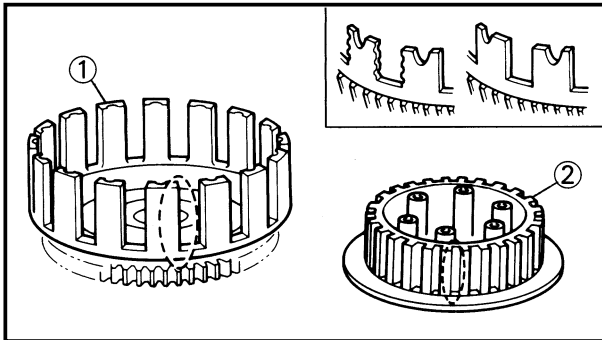


Clutch holding tool:

- YM-91042..... ④
- 90890-04086..... ⑤

A For USA and CDN

B Except for USA and CDN



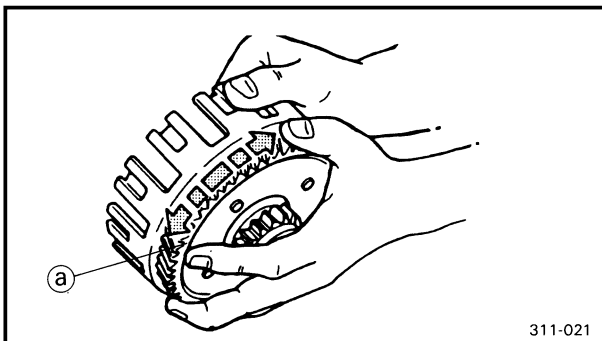
EC494000

INSPECTION

EC484100

Clutch housing and boss

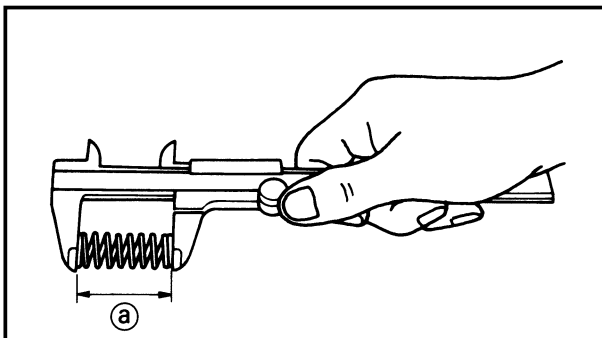
- Inspect:
 - Clutch housing ①
Cracks/Wear/Damage → Replace.
 - Clutch boss ②
Scoring/Wear/Damage → Replace.



EC484201

Primary driven gear

- Check:
 - Circumferential play
Free play exists → Replace.
 - Gear teeth ①
Wear/ Damage → Replace.



EC484400

Clutch spring

- Measure:
 - Clutch spring free length ①
Out of specification → Replace springs as a set.



Clutch spring free length:

Standard	<Limit>
40.1 mm (1.579 in)	38.1 mm (1.500 in)

**EMBRAYAGE ET PIGNON MENE PRIMAIRE
KUPPLUNG UND PRIMÄRABTRIEBSZAHNRAD
FRIZIONE E INGRANAGGIO CONDOTTO PRIMARIO**



POINTS DE DEPOSE

Noix d'embrayage

1. Déposer:
 - Ecrou ①
 - Rondelle-frein ②
 - Noix d'embrayage ③

N.B.: _____

Redresser la rondelle-frein et utiliser l'outil de poignée d'embrayage ④, ⑤ pour maintenir la noix d'embrayage.



- A Pour USA et CDN
- B Excepté pour USA et CDN

AUSBAUPUNKTE

Kupplungsnahe

1. Ausbauen:
 - Mutter ①
 - Sicherungsscheibe ②
 - Kupplungsnahe ③

ANMERKUNG: _____

Die Scherungsscheibe gerade biegen und den Kupplung-Haltewerkzeug ④, ⑤ verwenden, um die Kupplungsnahe festzuhalten.



- A Für USA und CDN
- B Außer USA und CDN

IC493000

PUNTI DI RIMOZIONE

IC483211

Mozzo della frizione

1. Togliere:
 - Dado ①
 - Rosetta di sicurezza ②
 - Mozzo della frizione ③

NOTA: _____

Raddrizzare la linguetta della rosetta di sicurezza e usare l'utensile reggi-frizione ④, ⑤ per reggere il mozzo della frizione.



- A Per USA e CDN
- B Tranne che per USA e CDN

VERIFICATION

Cloche et noix d'embrayage

1. Examiner:
 - Cloche d'embrayage ①
Craquelures/usure/endommagement → Changer.
 - Noix d'embrayage ②
Rayures/usure/endommagement → Changer.

Pignon mené primaire

1. Contrôler:
 - Jeu circonférentiel
Le jeu existe → Changer.
 - Dent ①
Usure/endommagement → Changer.

Ressort d'embrayage

1. Mesurer:
 - Longueur libre de ressort d'embrayage ①
Hors spécification → Changer tout les ressorts.

Ressort d'embrayage-Longueur libre:	
Standard	<Limite>
40,1 mm (1,579 in)	38,1 mm (1,500 in)

INSPEKTION

Kupplungsgehäuse und Kupplungsnahe

1. Prüfen:
 - Kupplungsgehäuse ①
Risse/Verschleiß/Beschädigung → Erneuern.
 - Kupplungsnahe ②
Narbig/Verschleiß/Beschädigung → Erneuern.

Primärabtriebszahnrad

1. Kontrollieren:
 - Spiel au Umfang
Spiel vorhanden → Erneuern.
 - Zähne ①
Abnutzung/Beschädigung → Erneuern.

Kupplungsfeder

1. Messen:
 - Ungespannte Länge der Kupplungsfeder ①
Abweichung von Spezifikation → Die feder als Satz erneuern.

Ungespannte Länge der Kupplungsfeder:	
Standard	<Grenze>
40,1 mm (1,579 in)	38,1 mm (1,500 in)

IC494000

ISPEZIONE

IC484100

Corpo e mozzo della frizione

1. Ispezionare:
 - Corpo della frizione ①
Incrinature/Usura/Danni → Sostituirlo.
 - Mozzo della frizione ②
Rigature/Usura/Danni → Sostituirlo.

IC484201

Ingranaggio condotto primario

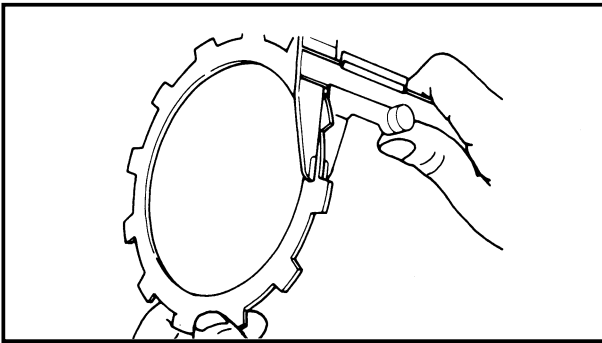
1. Controllare:
 - Gioco circonfenziale
Esiste gioco → Sostituirlo.
 - Denti dell'ingranaggio ①
Usura/Danni → Sostituirli.

IC484400

Molla della frizione

1. Misurare:
 - Lunghezza libera della molla della frizione ①
Fuori specifica → Sostituire le molle come set.

Lunghezza libera della molla della frizione:	
Valore normale	<Limite>
40,1 mm (1,579 in)	38,1 mm (1,500 in)



EC484500

Friction plate

1. Measure:

- Friction plate thickness

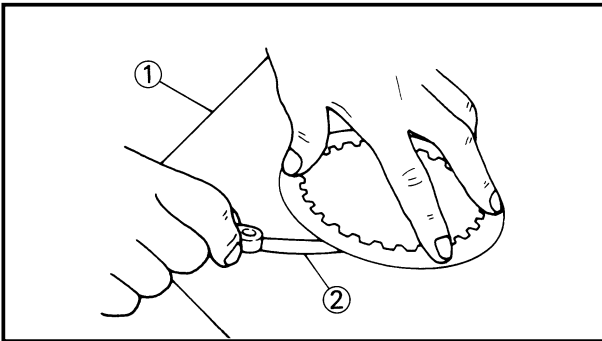
Out of specification → Replace friction plate as a set.

Measure at all four points.



Friction plate thickness:

Standard	<Limit>
2.9~3.1 mm (0.114~0.122 in)	2.8 mm (0.110 in)



EC484600

Clutch plate

1. Measure:

- Clutch plate warpage

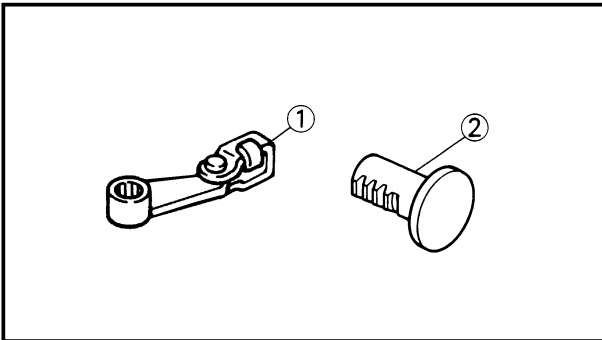
Out of specification → Replace clutch plate as a set.

Use a surface plate ① and thickness gauge ②.



Warp limit:

0.2 mm (0.008 in)



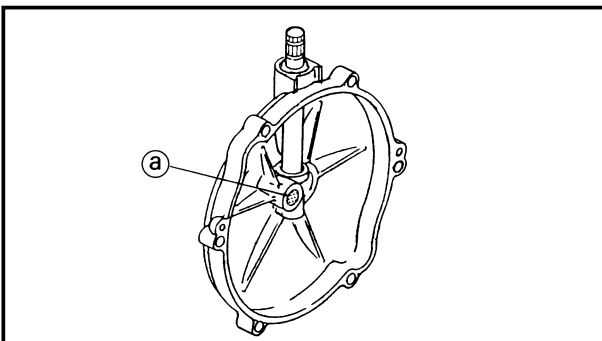
EC494100

Push lever and push rod

1. Inspect:

- Push lever ①
- Push rod ②

Wear/Damage → Replace.



EC494200

Clutch cover

1. Inspect:

- Push rod bearing portion (a)

Wear/Damage → Replace.

EMBRAYAGE ET PIGNON MENE PRIMAIRE KUPPLUNG UND PRIMÄRABTRIEBSZAHNRAD FRIZIONE E INGRANAGGIO CONDOTTO PRIMARIO



Disque de friction

1. Mesurer:
 - Epaisseur de disque de friction
Hors-spécification → Changer tous les disques de friction.
Mesurer chaque disque en quatre endroits.

Epaisseur de disque de friction:	
Standard	<Limite>
2,9~3,1 mm (0,114~0,122 in)	2,8 mm (0,110 in)

Disque d'embrayage

1. Mesurer:
 - Voile de disque d'embrayage
Hors-spécification → Changer tous les disques d'embrayage.
Utiliser une plaque à surfaçer ① et une jauge d'épaisseur ②.

Limite de déformation: 0,2 mm (0,008 in)
--

Levier de poussée et champignon de débrayage

1. Examiner:
 - Levier de poussée ①
 - Champignon de débrayage ②
Usure/endommagement → Changer.

Couvercle d'embrayage

1. Examiner:
 - Couvercle d'embrayage ③
Usure/endommagement → Changer.

Reibscheibe

1. Messen:
 - Reibscheibendicke
Abweichung von Spezifikation
→ Die Reibscheiben als Satz erneuern.
Die Reibscheiben an vier Stellen messen.

Reibscheibendicke:	
Standard	<Grenze>
2,9~3,1 mm (0,114~0,122 in)	2,8 mm (0,110 in)

Kupplungsscheibe

1. Messen:
 - Verzug der Kupplungsscheiben
Abweichung von Spezifikation
→ Kupplungsscheiben als Satz erneuern.
Eine Richtplatte ① und eine Fühlerlehre ② verwenden.

Verzuggrenze: 0,2 mm (0,008 in)

Schubhebel und Schubstange

1. Prüfen:
 - Schubhebel ①
 - Schubstange ②
Abnutzung/Beschädigung → Erneuern.

Kupplungsdeckel

1. Prüfen:
 - Kupplungsdeckel ③
Abnutzung/Beschädigung → Erneuern.

IC484500

Disco di innesto

1. Misurare:
 - Spessore del disco di innesto
Fuori specifica → Sostituire il disco di innesto come set.
Misurare su tutti e quattro i punti.

Spessore del disco di innesto:	
Valore normale	<Limite>
2,9~3,1 mm (0,114~0,122 in)	2,8 mm (0,110 in)

IC484600

Disco della frizione

1. Misurare:
 - Svergolamento del disco della frizione
Fuori specifica → Sostituire il disco della frizione come set.
Usare un piano di riscontro ① e uno spessimetro ②.

Limite di svergolamento: 0,2 mm (0,008 in)
--

IC494100

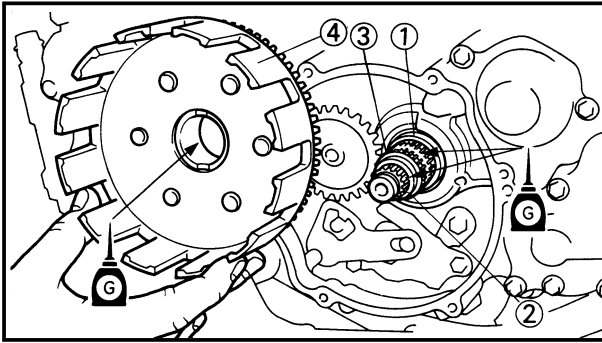
Leva di spinta e asta di spinta

1. Ispezionare:
 - Leva di spinta ①
 - Asta di spinta ②
Usura/Danni → Sostituirle.

IC494200

Coperchio della frizione

1. Ispezionare:
 - Parte del cuscinetto dell'asta di spinta ③
Usura/Danni → Sostituirlo.



EC495000

ASSEMBLY AND INSTALLATION

EC495240

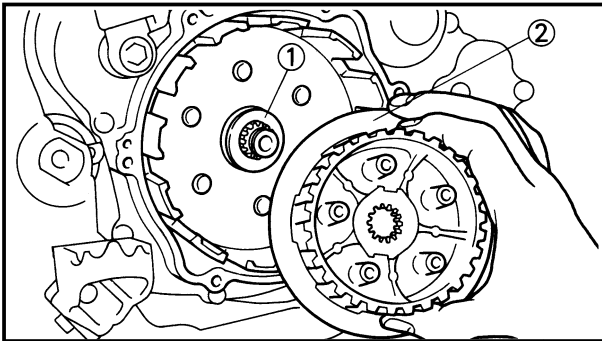
Clutch

1. Install:

- Plain washer [ϕ 34 mm (1.34 in)] ①
- Spacer ②
- Bearing ③
- Primary driven gear ④

NOTE:

Apply the transmission oil on the spacer, bearing and primary driven gear inner circumference.



2. Install:

- Plain washer [ϕ 34 mm (1.34 in)] ①
- Clutch boss ②

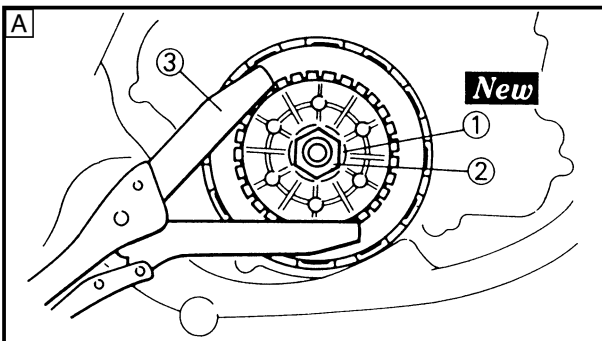
3. Install:

- Lock washer ① **New**
- Nut (clutch boss) ②

80 Nm (8.0 m•kg, 58 ft•lb)

NOTE:

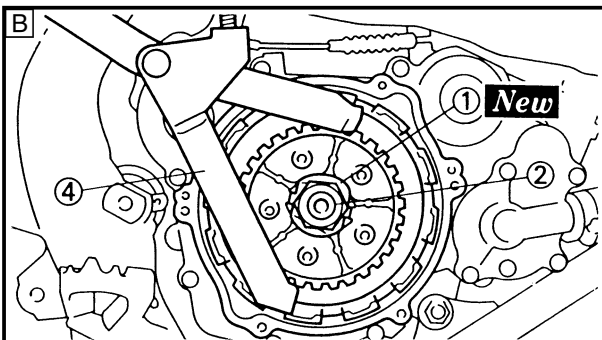
Use the clutch holding tool ③, ④ to hold the clutch boss.



Clutch holding tool:

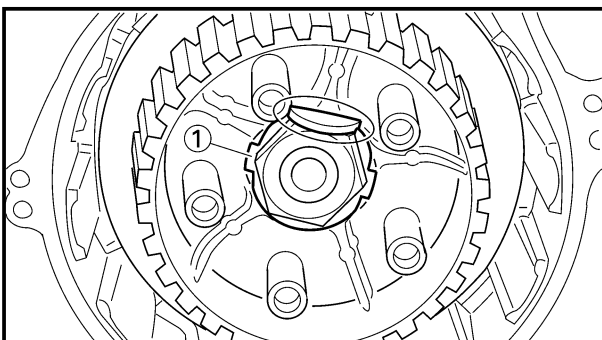
YM-91042.....③

90890-04086.....④



A For USA and CDN

B Except for USA and CDN



4. Bend the lock washer ① tab.

**EMBRAYAGE ET PIGNON MENE PRIMAIRE
KUPPLUNG UND PRIMÄRABTRIEBSZAHNRAD
FRIZIONE E INGRANAGGIO CONDOTTO PRIMARIO**



**REMONTAGE ET
MONTAGE**

Embrayage

1. Monter:
 - Rondelle ordinaire [φ34 mm (1,34 in)] ①
 - Entretoise ②
 - Roulement ③
 - Pignon mené primaire ④

N.B.: _____

Appliquer de l'huile de boîte de vitesses sur l'entretoise, le roulement et la circonférence intérieur du pignon mené primaire.

2. Monter:
 - Rondelle ordinaire [φ34 mm (1,34 in)] ①
 - Noix d'embrayage ②

3. Monter:
 - Rondelle-frein ① **New**
 - Ecrou (noix d'embrayage) ②

80 Nm (8,0 m•kg, 58 ft•lb)

N.B.: _____

Utiliser l'outil de poignée d'embrayage ③, ④ pour maintenir la noix d'embrayage.

	<p>Outil de poignée d'embrayage : YM-91042.....③ 90890-04086.....④</p>
--	---

- A Pour USA et CDN
- B Excepté pour USA et CDN

4. Courber la languette de la roudelle-frein ①.

MONTAGE UND EINBAU

Kupplung

1. Einbauen:
 - Beilegescheibe [φ34 mm (1,34 in)] ①
 - Distanzhülse ②
 - Lager ③
 - Primärabtriebszahnrad ④

ANMERKUNG: _____

Getriebeöl auf der Distanzhülse, dem Lager und dem Primärabtriebszahnrad auftragen.

2. Einbauen:
 - Beilegescheibe [φ34 mm (1,34 in)] ①
 - Kupplungsnahe ②

3. Einbauen:
 - Sicherungsscheibe ① **New**
 - Mutter (Kupplungsnahe) ②

80 Nm (8,0 m•kg, 58 ft•lb)

ANMERKUNG: _____

Den Kupplung-Haltewerkzeug ③, ④ verwenden, um die Kupplungsnahe festzuhalten.

	<p>Kupplung-Haltewerkzeug: YM-91042.....③ 90890-04086④</p>
--	---

- A Für USA und CDN
- B Außer USA und CDN

4. Die Lasche der Sicherungsscheibe ① umbiegen.

IC495000

**MONTAGGIO E
INSTALLAZIONE**

IC495240

Frizione

1. Installare:
 - Rosetta [φ34 mm (1,34 in)] ①
 - Distanziale ②
 - Cuscinetto ③
 - Ingranaggio condotto primario ④

NOTA: _____

Applicare l'olio per trasmissioni sul distanziale, sul cuscinetto e sulla circonferenza interna dell'ingranaggio condotto primario.

2. Installare:
 - Rosetta [φ34 mm (1,34 in)] ①
 - Mozzo della frizione ②

3. Installare:
 - Rosetta di sicurezza ① **New**
 - Dado (mozzo della frizione) ②

80 Nm (8,0 m•kg, 58 ft•lb)

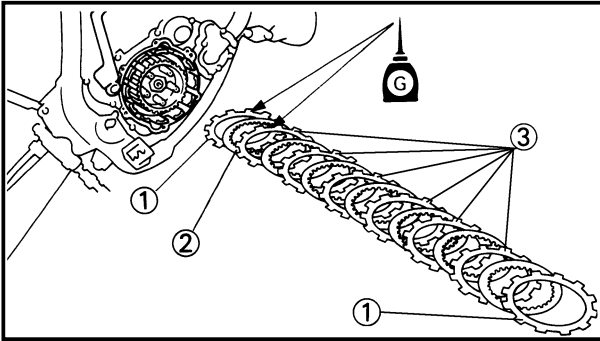
NOTA: _____

Usare l'utensile reggi-frizione ③, ④ per reggere il mozzo della frizione.

	<p>Utensile reggi-frizione: YM-91042.....③ 90890-04086.....④</p>
--	---

- A Per USA e CDN
- B Tranne che per USA e CDN

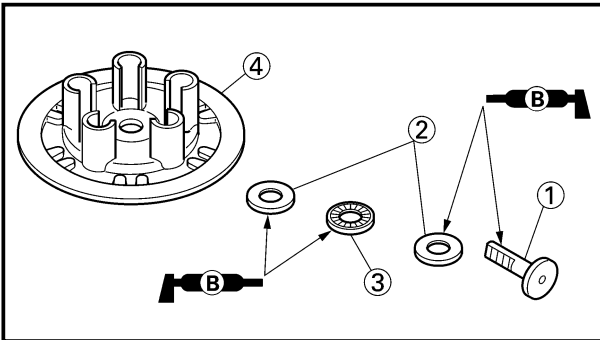
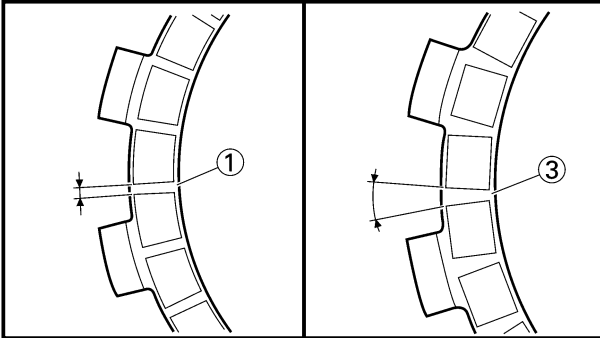
4. Piegare la languetta della rosetta di sicurezza ①.



5. Install:
- Friction plate 1 ①
 - Clutch plate ②
 - Friction plate 2 ③

NOTE:

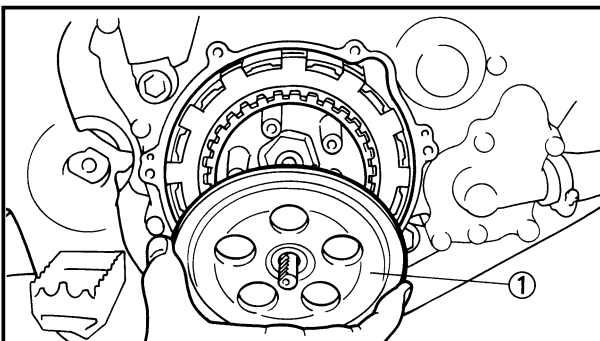
- Install the clutch plates and friction plates alternately on the clutch boss, starting with a friction plate and ending with a friction plate.
- Use the friction plates 1 for the first and final while paying attention to the difference in surface pattern.
- Apply the transmission oil on the friction plates and clutch plates.



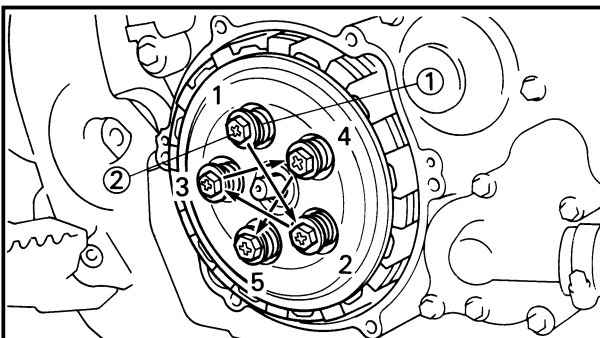
6. Install:
- Push rod ①
 - Plain washer ②
 - Bearing ③
- To pressure plate ④.

NOTE:

Apply the lithium soap base grease on the bearing, plain washer and push rod.



7. Install:
- Pressure plate ①



8. Install:
- Clutch spring ①
 - Screw (clutch spring) ②

10 Nm (1.0 m•kg, 7.2 ft•lb)

NOTE:

Tighten the screws in stage, using a crisscross pattern.

**EMBRAYAGE ET PIGNON MENE PRIMAIRE
KUPPLUNG UND PRIMÄRABTRIEBSZAHNRAD
FRIZIONE E INGRANAGGIO CONDOTTO PRIMARIO**



5. Monter:

- Disque de friction 1 ①
- Disque d'embrayage ②
- Disque de friction 2 ③

N.B.: _____

- Mettre alternativement les disques d'embrayage et les disques de friction en place sur la noix d'embrayage, en commençant par une disque de friction et en terminant par une disque de friction.
- Utiliser les plaques de friction 1 pour le premier et le dernier tout en étant attentif aux différentes surfaces.
- Appliquer de l'huile de boîte de vitesses sur les disques de friction et disque d'embrayage.

5. Einbauen:

- Reibscheibe 1 ①
- Kupplungsscheibe ②
- Reibscheibe 2 ③

ANMERKUNG: _____

- Die Kupplungsscheiben und Reibscheiben abwechselnd auf der Kupplungsnahe anbringen, wobei mit einer Reibscheibe zu beginnen und auch mit einer Reibscheibe zu enden ist.
- Mit einer Reibscheibe 1 anfangen und enden; dabei auf unterschiedliche Oberfläche achten.
- Getriebeöl auf den Reibscheiben und der kupplungsscheibe auftragen.

5. Installare:

- Disco di innesto 1 ①
- Disco della frizione ②
- Disco di innesto 2 ③

NOTA: _____

- Installare i dischi della frizione e i dischi di innesto in maniera alternata sul mozzo della frizione, iniziando con un disco di innesto e terminando con un disco di innesto.
- Usare i dischi di innesto 1 per il primo e l'ultimo, prestando attenzione alla differenza di configurazione della superficie.
- Applicare l'olio per trasmissioni sui dischi di innesto e sui dischi della frizione.

6. Monter:

- Champignon de débrayage ①
- Rondelle ordinaire ②
- Roulement ③
- A la plaque de pression ④.

N.B.: _____

Appliquer la graisse à base de savon au lithium sur la rondelle ordinaire, roulement et le champignon de débrayage.

6. Einbauen:

- Schubstange ①
- Beilegescheibe ②
- Lager ③
- Zur Druckscheibe ④.

ANMERKUNG: _____

Lithiumfett auf Beilegescheibe, Lager und Schubstange auftragen.

6. Installare:

- Asta di spinta ①
- Rosetta ②
- Cuscinetto ③
- Sul disco di pressione ④.

NOTA: _____

Applicare il grasso a base di sapone di litio sul cuscinetto, sulla rosetta e sull'asta di spinta.

7. Monter:

- Plaque de pression ①

7. Einbauen:

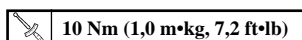
- Druckscheibe ①

7. Installare:

- Disco di pressione ①

8. Monter:

- Ressort d'embrayage ①
- Vis (ressort d'embrayage) ②

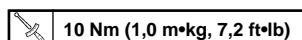


N.B.: _____

Serrer les vis par étapes en utilisant un modèle d'entre croisement.

8. Einbauen:

- Kupplungsfeder ①
- Schraube (Kupplungsfeder) ②

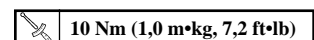


ANMERKUNG: _____

Die Schrauben überkreuz in mehreren Schritten festziehen.

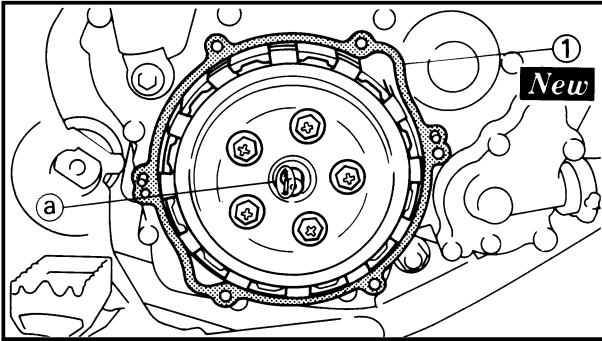
8. Installare:

- Molla della frizione ①
- Vite (molla della frizione) ②



NOTA: _____

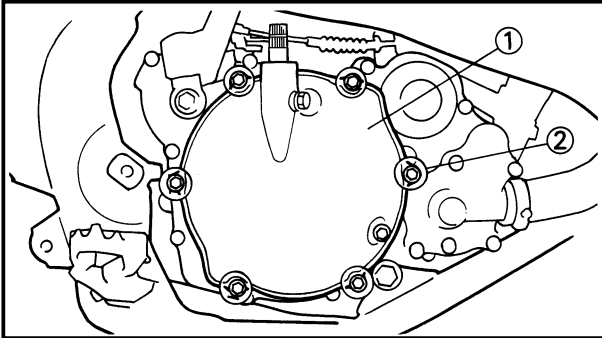
Serrare le viti in sequenza, usando uno schema incrociato.



9. Install:
- Gasket (clutch cover) ① **New**

NOTE:

Position the rack ① on the push rod backward.

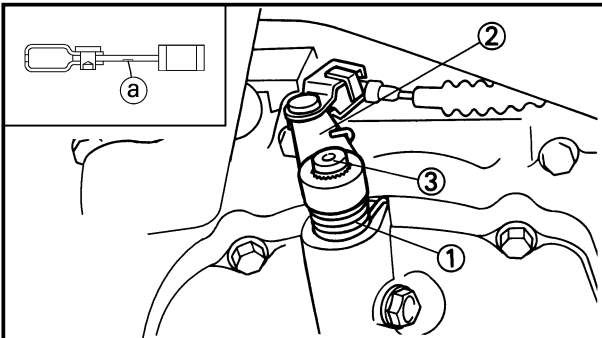


10. Install:
- Clutch cover ①
 - Bolt (clutch cover) ②

10 Nm (1.0 m•kg, 7.2 ft•lb)

NOTE:

Tighten the bolts in stage, using a crisscross pattern.



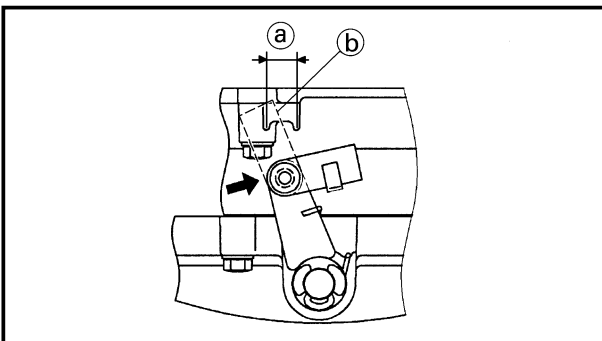
EC495121

Push lever

1. Install:
- Torsion spring ①
 - Push lever ②
- To push lever axle ③.

NOTE:

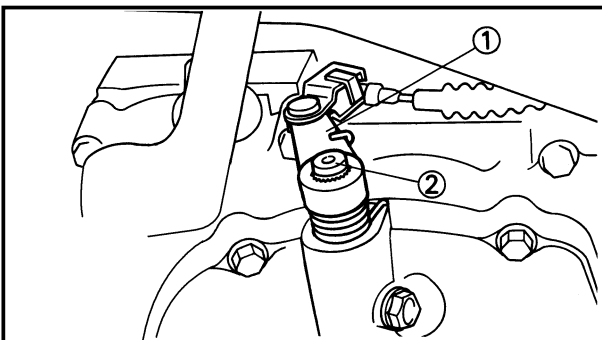
- Install the push lever with its mark ① downward.
- Temporarily install the torsion spring and push lever at this point.



2. Check:
- Push lever position

NOTE:

When pushing the push lever forward, the front line ① should be within the range ②. If not, re-install the push lever.



3. Adjust:
- Push lever position

Adjustment steps:

- Remove the push lever ① from the push lever axle ②.
- Re-install the push lever so that the projection is positioned between alignment marks when pushing the push lever forward.

**EMBRAYAGE ET PIGNON MENE PRIMAIRE
KUPPLUNG UND PRIMÄRABTRIEBSZAHNRAD
FRIZIONE E INGRANAGGIO CONDOTTO PRIMARIO**



9. Monter:

- Joint (couvercle d'embrayage) ① **New**

N.B.: _____

Placer le support ① en arrière sur la tige poussoir.

9. Einbauen:

- Dichtung (Kupplungsdeckel) ① **New**

ANMERKUNG: _____

Die Zahnstange ① und die Schubstange nach hinten positionieren.

9. Installare:

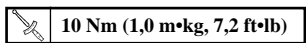
- Guarnizione (coperchio della frizione) ① **New**

NOTA: _____

Posizionare la cremagliera ① sull'asta di spinta all'indietro.

10. Monter:

- Couvercle d'embrayage ①
- Boulon (couvercle d'embrayage) ②

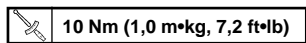


N.B.: _____

Serrer les boulons par étapes, dans un ordre entrecroisé.

10. Einbauen:

- Kupplungsdeckel ①
- Schraube (Kupplungsdeckel) ②

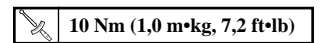


ANMERKUNG: _____

Die Schrauben stufenweise über Kreuz festziehen.

10. Installare:

- Coperchio della frizione ①
- Bullone (coperchio della frizione) ②



NOTA: _____

Serrare i bulloni in sequenza, usando uno schema incrociato.

Levier de poussée

1. Monter:

- Ressort de torsion ①
 - Levier de poussée ②
- A l'axe de levier de poussée ③.

N.B.: _____

- Installer le levier de poussée avec le repère ③ ① orienté vers le bas.
- Monter provisoirement le ressort de torsion et le levier de poussée.

2. Contrôler:

- Position du levier de poussée

N.B.: _____

En enfonçant le levier de poussée, la ligne avant ② doit être comprise dans la plage ①. Si ce n'est pas le cas, réinstaller le levier de poussée.

Schubhebel

1. Einbauen:

- Torsionsfeder ①
 - Schubhebel ②
- Zur Schubhebelwelle ③.

ANMERKUNG: _____

- Schubhebel mit seiner ③-Markierung ① nach unten einbauen.
- Jetzt die Torsionsfeder und den Schubhebel vorläufig einbauen.

2. Kontrollieren:

- Position des Schubhebels

ANMERKUNG: _____

Wird der Schubhebel nach vorne geschoben, hat die vordere Linie ② im Bereich ① zu liegen; anderenfalls ist der Schubhebel neu einzubauen.

IC495121

Leva di spinta

1. Installare:

- Molla di torsione ①
 - Leva di spinta ②
- Per spingere l'asse della leva ③.

NOTA: _____

- Installare la leva di spinta con il segno ③ ① rivolto verso il basso.
- Installare temporaneamente la molla di torsione e il leva di spinta.

2. Controllare:

- Posizione della leva di spinta

NOTA: _____

Quando si spinge in avanti la leva di spinta, la linea anteriore ② dovrebbe situarsi entro la zona ①. In caso contrario, reinstallare la leva di spinta.

3. Régler:

- Position du levier de poussée.

Étapes de réglage:

- Déposer le levier de poussée ① de l'axe de levier de poussée ②.
- Reposer le levier de poussée pour que la projection soit entre le repère d'alignement lorsque le levier de poussée est enfoncé.

3. Einstellen:

- Position des Schubhebels

Einstellvorgänge:

- Den Schubhebel ① von der Schubhebelwelle ② abnehmen.
- Den Schubhebel so einbauen, daß die Nase zwischen den Ausgleichsmarkierungen positioniert ist, wenn der Schubhebel nach vorne gedrückt wird.

3. Regolare:

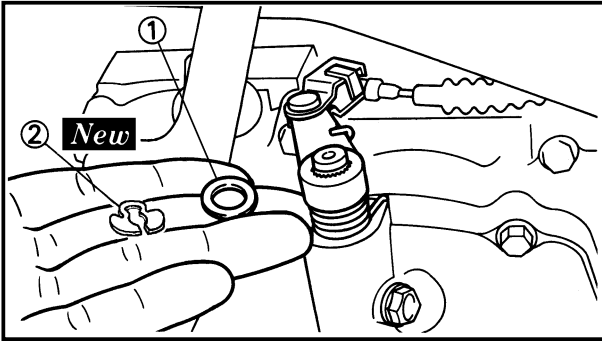
- Posizione della leva di spinta

Operazioni per la regolazione:

- Togliere la leva di spinta ① dall'asse della leva di spinta ②.
- Reinstallare la leva di spinta in modo che la sporgenza sia posizionata fra le tacche di allineamento quando si spinge in avanti la leva di spinta.

CLUTCH AND PRIMARY DRIVEN GEAR

ENG



4. Install:
- Plain washer ①
 - Circlip ② **New**

EMBRAYAGE ET PIGNON MENE PRIMAIRE
KUPPLUNG UND PRIMÄRABTRIEBSZAHNRAD
FRIZIONE E INGRANAGGIO CONDOTTO PRIMARIO



4. Monter:

- Rondelle ordinaire ①
- Circlip ② **New**

4. Einbauen:

- Beilegescheibe ①
- Sprengring ② **New**

4. Installare:

- Rossetta ①
- Anello elastico di arresto ② **New**

KICK AXLE, SHIFT SHAFT AND PRIMARY DRIVE GEAR

ENG



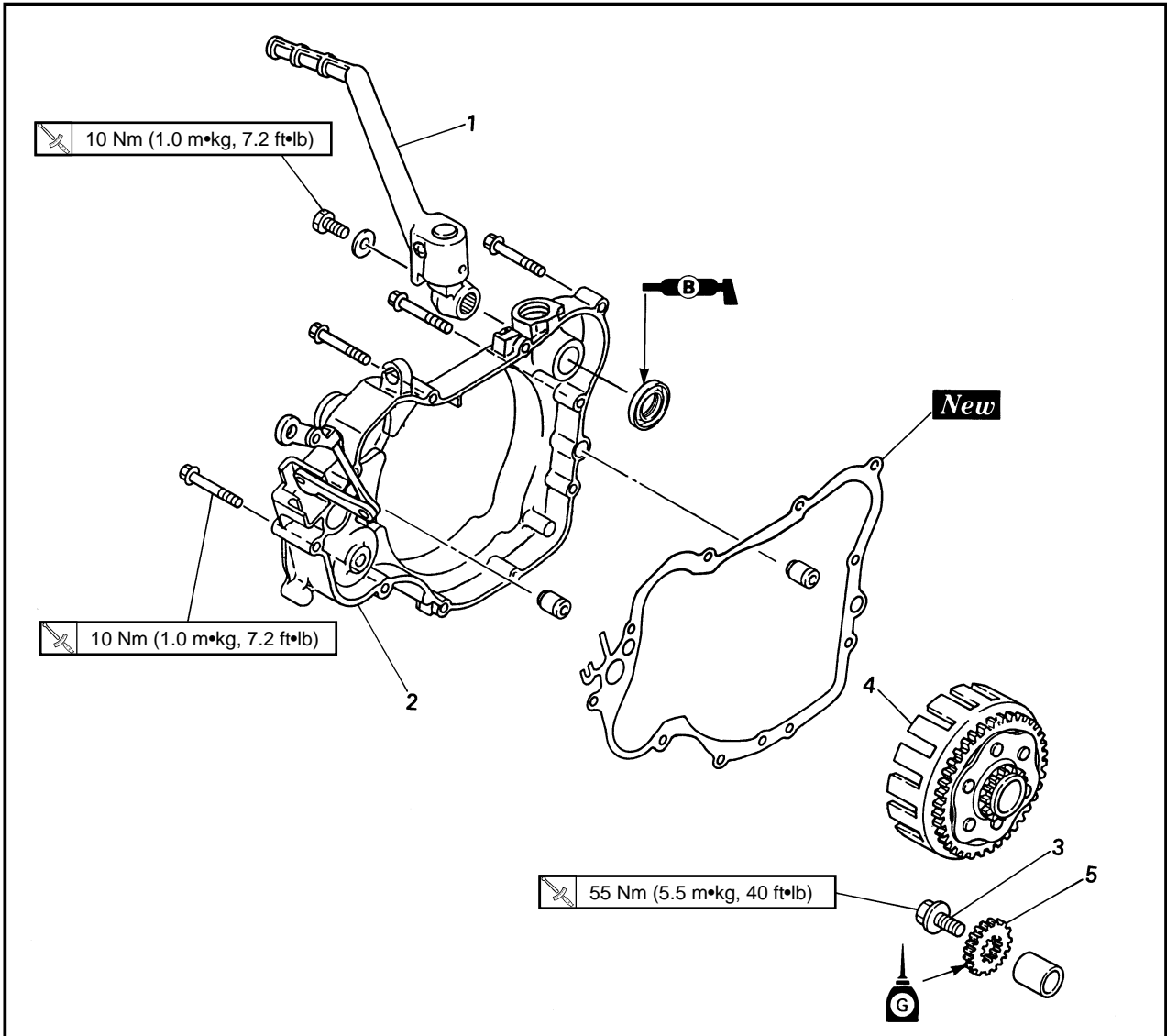
EC4C0000

KICK AXLE, SHIFT SHAFT AND PRIMARY DRIVE GEAR



EC4C8000

PRIMARY DRIVE GEAR



Extent of removal: ① Primary drive gear removal

Extent of removal	Order	Part name	Q'ty	Remarks
Preparation for removal		PRIMARY DRIVE GEAR REMOVAL Drain the transmission oil. Clutch cable Bolt (brake pedal) Radiator hose 4 Bolt (push rod)		Refer to "TRANSMISSION OIL REPLACEMENT" section in the CHAPTER 3. Disconnect at engine side. Shift the brake pedal downward. Disconnect at water pump side. Refer to "CYLINDER HEAD, CYLINDER AND PISTON" section.
↑ ① ↓	1	Kick starter	1	Only loosening Refer to "REMOVAL POINTS". Refer to "CLUTCH AND PRIMARY DRIVEN GEAR" section.
	2	Crankcase cover (right)	1	
	3	Bolt (Primary drive gear)	1	
	4	Primary driven gear	1	
	5	Primary drive gear	1	

AXE DE DEMARREUR AU PIED, ARBRE DE SELECTEUR ET PIGNON DE TRANSMISSION PRIMAIRE
 KICKSTARTERWELLE, SCHALTWELLE UND PRIMÄRANTRIEBSZAHNRAD
 PEDIVELLA, ALBERO DEL CAMBIO E INGRANAGGIO CONDUTTORE PRIMARIO



AXE DE DEMARREUR AU PIED, ARBRE DE SELECTEUR
 ET PIGNON DE TRANSMISSION PRIMAIRE
 PIGNON DE TRANSMISSION PRIMAIRE



Etendue de dépose: ① Dépose du pignon de transmission primaire

Etendue de dépose	Ordre	Nom de pièce	Q'té	Remarques
Préparation pour la dépose		DEPOSE DU PIGNON DE TRANSMISSION PRIMAIRE Vidanger l'huile de transmission. Câble d'embrayage Boulon (pédal de frein) Tuyau de radiateur 4 Boulon (champignon de débrayage)		Se reporter à la section "CHANGEMENT DE L'HUILE DE BOITE DE VITESSES" du CHAPITRE 3. Déconnecter du côté du moteur. Pousser la pédale de frein vers le bas. Déconnecter du côté pompe à eau. Se reporter à la section "CULASSE, CYLINDRE ET PISTON".
	1	Kick starter	1	Uniquement desserrage. Se reporter à "POINS DE DEPOSE". Se reporter à la section "EMBAYAGE ET PIGNON MENE PRIMAIRE".
	2	Couvercle de carter (droit)	1	
	3	Boulon (pignon de transmission primaire)	1	
	4	Pignon mené primaire	1	
	5	Pignon de transmission primaire	1	

KICKSTARTERWELLE, SCHALTWELLE UND
 PRIMÄRANTRIEBSZAHNRAD
 PRIMÄRANTRIEBSZAHNRAD



Ausbauumfang: ① Ausbau des Primärtriebszahnades

Ausbauumfang	Reihenfolge	Teilename	Stückzahl	Bemerkungen
Vorbereitung den Ausbau		AUSBAU DES PRIMÄRANTRIEBSZAHNRADES Getriebeöl ablassen. Kupplungskabel Schraube (Bremspedal) Kühlerschlauch 4 Schraube (Schubstange)		Siehe Abschnitt „ERNEUERUNG DES GETRIEBEÖLS“ im KAPITEL 3. An der Motorseite abtrennen. Das Bremspedal niederdrücken. An der Wasserpumpenseite abtrennen. Siehe Abschnitt „ZYLINDERKOPF, ZYLINDER UND KOLBEN“.
	1	Kickstarter	1	Nur lösen. Siehe unter „AUSBAUPUNKTE“. Siehe Abschnitt „KUPPLUNG UND PRIMÄRABTRIEBSZAHNRAD“.
	2	Kurbelgehäusedeckel (Rechts)	1	
	3	Schraube (Primärtriebszahnrad)	1	
	4	Primärtriebszahnrad	1	
	5	Primärtriebszahnrad	1	

IC4C0000

PEDIVELLA, ALBERO DEL CAMBIO E
 INGRANAGGIO CONDUTTORE PRIMARIO

IC4C8000



INGRANAGGIO CONDUTTORE PRIMARIO

Ampiezza della rimozione: ① Rimozione dell'ingranaggio conduttore primario

Ampiezza della rimozione	Ordine	Particolare	Quantità	Osservazione
Preparazione per la rimozione		RIMOZIONE DELL'INGRANAGGIO CONDUTTORE PRIMARIO Scaricare l'olio della trasmissione. Cavo della frizione Bullone (pedale di comando del freno) Manicotto flessibile del radiatore 4 Bullone (asta di spinta)		Consultare la sezione "SOSTITUZIONE DELL'OLIO DELLA TRASMISSIONE" al CAPITOLO 3. Scollegare sul lato motore. Spostare il pedale di comando del freno verso il basso. Scollegare sul lato pompa dell'acqua. Consultare la sezione "TESTA CILINDRO, CILINDRO E PISTONE".
	1	Pedivella della messa in moto	1	Soltanto allentamento. Consultare "PUNTI DI RIMOZIONE". Consultare la sezione "FRIZIONE E INGRANAGGIO CONDOTTO PRIMARIO".
	2	Copertura del carter (destra)	1	
	3	Bullone (Ingranaggio conduttore primario)	1	
	4	Ingranaggio condotto primario	1	
	5	Ingranaggio conduttore primario	1	

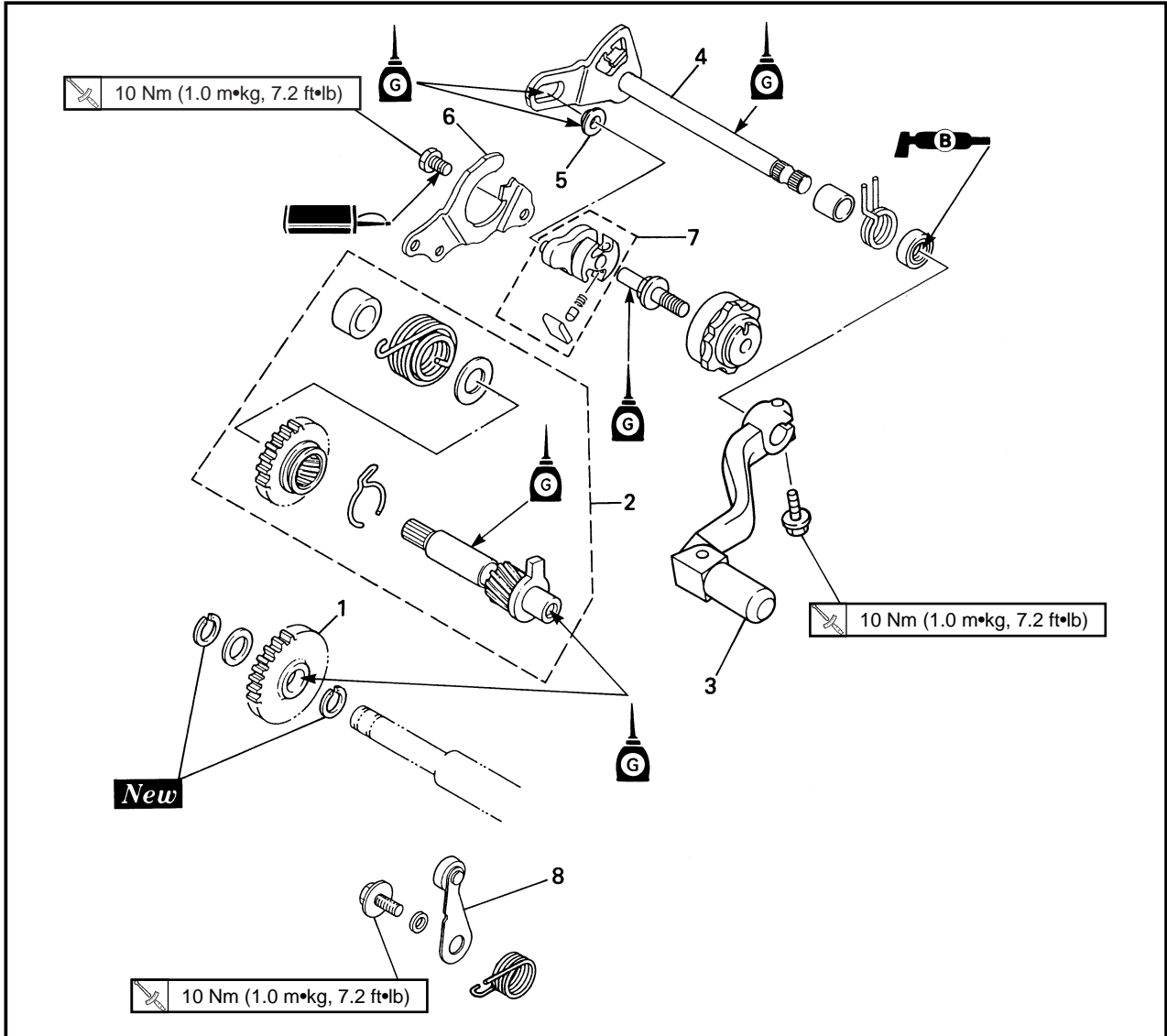
KICK AXLE, SHIFT SHAFT AND PRIMARY DRIVE GEAR

ENG



EC4C8100

KICK AXLE AND SHIFT SHAFT



- Extent of removal:
- ① Kick axle and kick idle gear removal
 - ② Shift shaft and stopper lever removal

Extent of removal	Order	Part name	Q'ty	Remarks
		KICK AXLE AND SHIFT SHAFT REMOVAL		
①	1	Kick idle gear	1	Refer to "REMOVAL POINTS".
	2	kick axle assembly	1	
	3	Shift pedal	1	Refer to "REMOVAL POINTS".
	4	Shift shaft	1	
	5	Roller	1	
	6	Shift guide	1	
	7	Shift lever assembly	1	
	8	Stopper lever	1	



AXE DE DEMARREUR AU PIED ET ARBRE DE SELECTEUR

Etendue de dépose: ① Dépose de l'axe de démarreur au pied et du pignon de renvoi de démarreur au pied
 ② Dépose de l'arbre de sélecteur et du levier de butée

Etendue de dépose	Ordre	Nom de pièce	Q'té	Remarques
	DEPOSE DE L'AXE DE DEMARREUR AU PIED ET DE L'ARBRE DE SELECTEUR			
	1	Pignon de renvoi de démarreur au pied	1	Se reporter à "POINTS DE DEPOSE".
	2	Ensemble axe de démarreur au pied	1	
	3	Pédale de sélecteur	1	
	4	Arbre de sélecteur	1	
	5	Roulement	1	} Se reporter à "POINTS DE DEPOSE".
	6	Guide de sélecteur	1	
	7	Ensemble levier de sélecteur	1	
8	Levier de butée	1		

KICKSTARTERWELLE UND SCHALTWELLE

Ausbauumfang: ① Ausbau der Kickstarterwelle und des Kickstarter-Zwischenrades
 ② Ausbau der Schaltwelle und des Anschlaghebels

Ausbauumfang	Reihenfolge	Teilename	Stückzahl	Bemerkungen
	AUSBAU DER KICKSTARTERWELLE UND SCHALTWELLE			
	1	Kickstarter-Zwischenzahnrad	1	Siehe unter „AUSBAUPUNKTE“.
	2	Kickstarterwelleneinheit	1	
	3	Schalthebel	1	
	4	Schaltwelle	1	
	5	Rolle	1	} Siehe unter „AUSBAUPUNKTE“.
	6	Schaltführung	1	
	7	Schalthebeleinheit	1	
8	Anschlaghebel	1		

IC4C8100

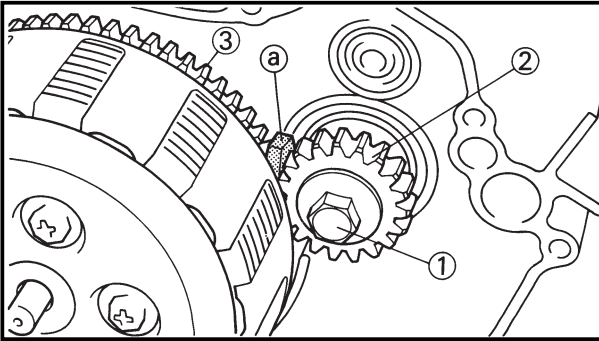
PEDIVELLA E ALBERO DEL CAMBIO

Ampiezza della rimozione: ① Rimozione della pedivella e dell'ingranaggio folle della pedivella
 ② Rimozione dell'albero del cambio e della leva di fermo

Ampiezza della rimozione	Ordine	Particolare	Quantità	Osservazione
	RIMOZIONE DELLA PEDIVELLA E DELL'ALBERO DEL CAMBIO			
	1	Ingranaggio folle della pedivella	1	Consultare "PUNTI DI RIMOZIONE".
	2	Gruppo pedivella	1	
	3	Pedale del cambio	1	
	4	Albero del cambio	1	
	5	Rullo	1	} Consultare "PUNTI DI RIMOZIONE".
	6	Guida del cambio	1	
	7	Gruppo leva del cambio	1	
8	Leva di fermo	1		

KICK AXLE, SHIFT SHAFT AND PRIMARY DRIVE GEAR

ENG



EC4C3000

REMOVAL POINTS

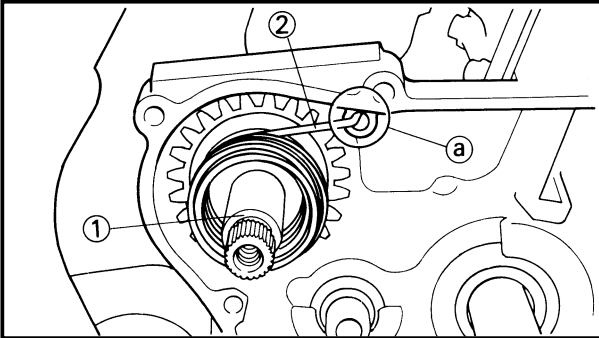
EC483111

Primary drive gear

1. Loosen:
 - Bolt (primary drive gear) ①

NOTE:

Place an aluminum plate (a) between the teeth of the primary drive gear (2) and driven gear (3).



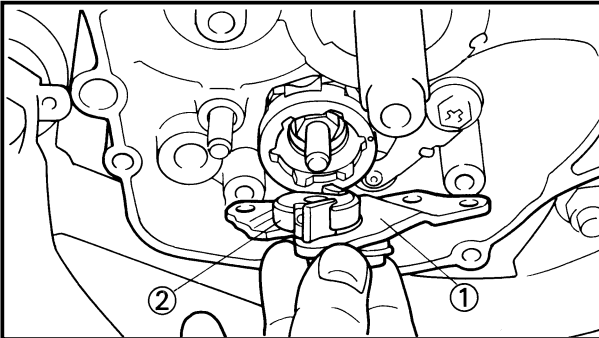
EC4B3101

Kick axle assembly

1. Remove:
 - Kick axle assembly ①

NOTE:

Unhook the torsion spring (2) from the hole (a) in the crankcase.



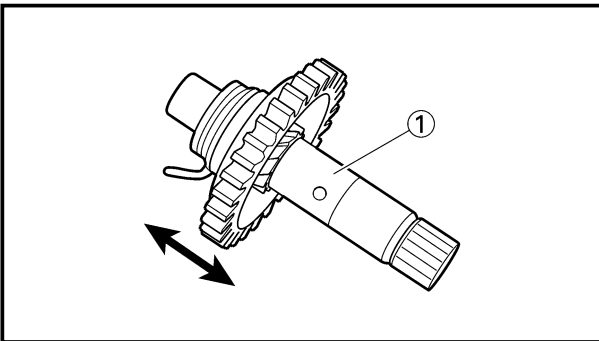
EC4C3101

Shift guide and shift lever assembly

1. Remove:
 - Bolt (shift guide)
 - Shift guide ①
 - Shift lever assembly ②

NOTE:

The shift lever assembly is disassembled at the same time as the shift guide.



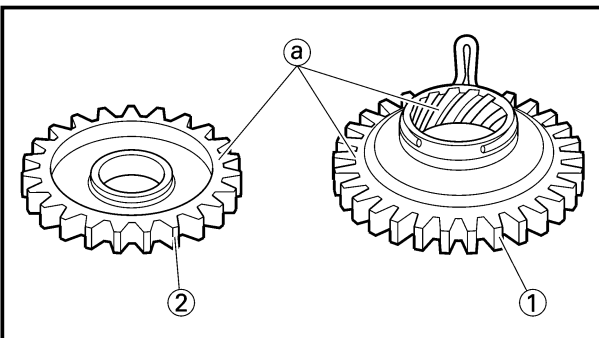
EC4C4000

INSPECTION

EC4B4100

Kick axle and kick gear

1. Check:
 - Kick gear smooth movement
Unsmooth movement → Replace.
2. Inspect:
 - Kick axle ①
Wear/Damage → Replace.



EC4B4200

Kick gear and kick idle gear

1. Inspect:
 - Kick gear ①
 - Kick idle gear ②
 - Gear teeth (a)
Wear/Damage → Replace.



POINTS DE DEPOSE

Pignon de transmission primaire

- Desserrer:
 - Boulon (pignon de transmission primaire) ①

N.B.: _____

Mettre une plaque en aluminium (a) entre les dents du pignon de transmission primaire (2) et du pignon mené (3).

Ensemble axe de démarreur au pied

- Déposer:
 - Ensemble axe de démarreur au pied ①

N.B.: _____

Décrocher le ressort de torsion (2) de l'orifice (a) sur le vilebrequin

Ensemble guide de levier de sélecteur

- Déposer:
 - Boulon (guide de sélecteur)
 - Guide de sélecteur ①
 - Ensemble levier de sélecteur (2)

N.B.: _____

L'ensemble de levier de sélecteur est démonté en même temps que le guidage de sélecteur.

VERIFICATION

Axe de kick et engrenage de kick

- Contrôler:
 - Mouvement régulier de pignon de démarreur au pied
Mouvement irrégulier → Changer.
- Examiner:
 - Axe de démarreur au pied ①
Usure/endommagement → Changer.

Pignon de démarreur au pied et pignon de renvoi de démarreur au pied

- Examiner:
 - Pignon de démarreur au pied ①
 - Pignon de renvoi de démarreur au pied (2)
 - Dents (a)
Usure/endommagement → hanger.

AUSBAUPUNKTE

Primärantriebszahnrad

- Lösen:
 - Schraube (Primärantriebszahnrad) ①

ANMERKUNG: _____

Eine Aluminiumplatte (a) zwischen den Zähnen des Primärantriebsrades (2) und des Abtriebsrades (3) anbringen.

Kickstarterwelleneinheit

- Ausbauen:
 - Kickstarterwelleneinheit ①

ANMERKUNG: _____

Die Torsionsfeder (2) von der Bohrung (a) im Kurbelgehäuse abhaken.

Schaltführung und Schalthebeleinheit

- Ausbauen:
 - Schraube (Schaltführung)
 - Schaltführung ①
 - Schalthebeleinheit (2)

ANMERKUNG: _____

Die Schalthebeleinheit ist gleichzeitig mit der Schaltführung zu demontieren.

INSPEKTION

Kickstarterwelle und Kickstarterzahnrad

- Kontrollieren:
 - Richtige Bewegung des Kickstarter-Zahnrades
Falsche Bewegung → Erneuern.
- Prüfen:
 - Kickstarterwelle ①
Abnutzung/Beschädigung → Erneuern.

Kickstarterzahnrad und Kickstarter-Zwischenzahnrad

- Prüfen:
 - Kickstarterzahnrad ①
 - Kickstarter-Zwischenzahnrad (2)
 - Zahnradzähne (a)
Abnutzung/Beschädigung → Erneuern.

PUNTI DI RIMOZIONE

Ingranaggio conduttore primario

- Allentare:
 - Bullone (ingranaggio conduttore primario) ①

NOTA: _____

Collocare una lamiera di alluminio (a) tra i denti dell'ingranaggio conduttore primario (2) e l'ingranaggio condotto (3).

Gruppo pedivella

- Togliere:
 - Gruppo pedivella ①

NOTA: _____

Sganciare la molla di torsione (2) dal foro (a) nel carter.

Guida del cambio e gruppo leva del cambio

- Togliere:
 - Bullone (guida del cambio)
 - Guida del cambio ①
 - Gruppo leva del cambio (2)

NOTA: _____

Il gruppo leva del cambio viene smontato contemporaneamente alla guida del cambio.

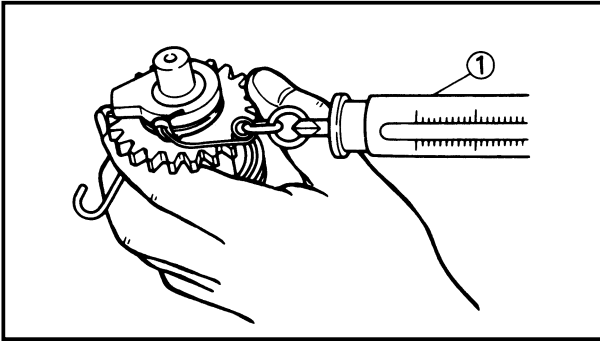
ISPEZIONE

Pedivella e ingranaggio della pedivella

- Controllare:
 - Facilità di movimento dell'ingranaggio della pedivella
Difficoltà di movimento → Sostituirlo.
- Ispezionare:
 - Pedivella ①
Usura/Danni → Sostituirla.

Ingranaggio della pedivella e ingranaggio folle della pedivella

- Ispezionare:
 - Ingranaggio della pedivella ①
 - Ingranaggio folle della pedivella (2)
 - Denti dell'ingranaggio (a)
Usura/Danni → Sostituirli.



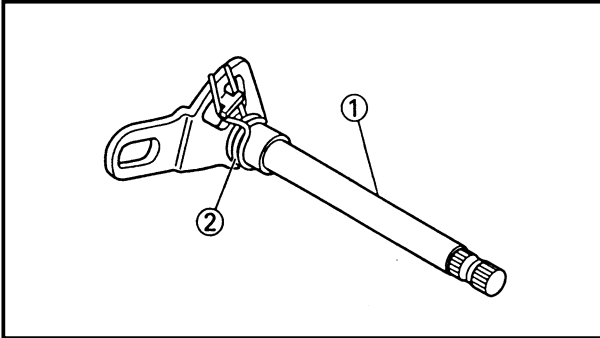
EC4B4300

Kick gear clip

- Measure:
 - Kick clip friction force
 - Out of specification → Replace.
 - Use a spring gauge ①.



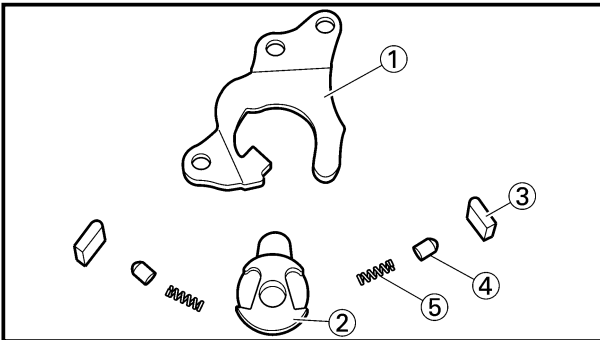
Kick clip friction force:
0.8~1.2 kg (1.8~2.6 lb)



EC4B4400

Shift shaft

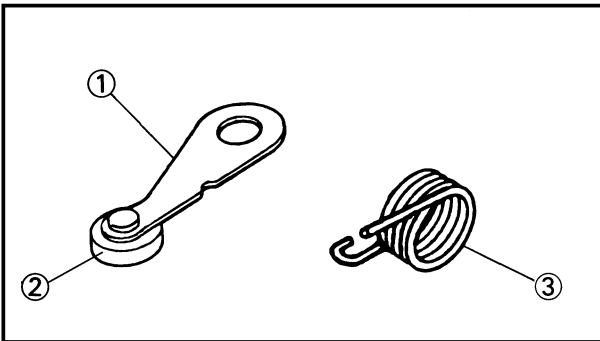
- Inspect:
 - Shift shaft ①
 - Bend/Damage → Replace.
 - Spring ②
 - Broken → Replace.



EC4C4100

Shift guide and shift lever assembly

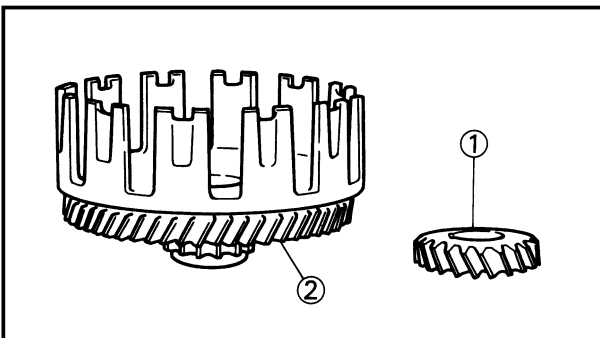
- Inspect:
 - Shift guide ①
 - Shift lever ②
 - Pawl ③
 - Pawl pin ④
 - Spring ⑤
 - Wear/Damage → Replace.



EC4E4100

Stopper lever

- Inspect:
 - Stopper lever ①
 - Wear/Damage → Replace.
 - Bearing ②
 - Rotate outer race with a finger.
 - Rough spot/Seizure → Replace the stopper lever.
 - Torsion spring ③
 - Broken → Replace.



EC484300

Primary drive gear and primary driven gear

- Inspect:
 - Primary drive gear ①
 - Primary driven gear ②
 - Wear/Damage → Replace.



Agrafe de pignon de démarreur au pied

1. Mesurer:
- Force de friction d'agrafe de démarreur au pied
Hors spécification→Changer.
Employer un peson ①.



Force de friction d'agrafe de démarreur au pied:
0,8~1,2 kg (1,8~2,6 lb)

Kickstarter-Zahnradklemme

1. Messen:
- Kickstarterklemmen-Reibkraft
Abweichung von Spezifikation
→Erneuern.
Eine Federwaage ① verwenden.



Kickstarterklemmen-Reibkraft:
0,8~1,2 kg (1,8~2,6 lb)

IC4B4300

Fermaglio a graffa dell'ingranaggio della pedivella

1. Misurare:
- Forza di attrito del fermaglio a graffa della pedivella
Fuori specifica→Sostituirlo.
Usare un calibro per molle ①.



Forza di attrito del fermaglio a graffa della pedivella:
0,8~1,2 kg (1,8~2,6 lb)

Arbre de sélecteur

1. Examiner:
- Arbre de sélecteur ①
Tordu/endomagement→
Changer.
 - Ressort ②
Cassé→Changer.

Schaltwelle

1. Prüfen:
- Schaltwelle ①
Verbogen/Beschädigung→
Erneuern.
 - Feder ②
Gebrochen→Erneuern.

IC4B4400

Albero del cambio

1. Ispezionare:
- Albero del cambio ①
Curvatura/Danni→Sostituirlo.
 - Molla ②
Rotta→Sostituirlo.

Guide de sélecteur et ensemble levier de sélecteur

1. Examiner:
- Guide de sélecteur ①
 - Levier de sélecteur ②
 - Le cliquet ③
 - Le broche à cliquet ④
 - Ressort ⑤
Usure/endomagement→
Changer.

Schaltführung und Schalthebeleinheit

1. Prüfen:
- Schaltführung ①
 - Schalthebel ②
 - Klaue ③
 - Klauenstift ④
 - Feder ⑤
Abnutzung/Beschädigung→
Erneuern.

IC4C4100

Guida del cambio e gruppo leva del cambio

1. Ispezionare:
- Guida del cambio ①
 - Leva del cambio ②
 - Nottolino di arresto ③
 - Perno del nottolino di arresto ④
 - Molla ⑤
Usura/Danni→Sostituirli.

Levier de butée

1. Examiner:
- Levier de butée ①
Usure/endomagement→
Changer.
 - Roulement ②
Faites tourner la bague extérieure avec le doigt.
Point dur/grippage→Remplacez le levier de butée.
 - Ressort de torsion ③
Cassé→Changer.

Anschlaghebel

1. Prüfen:
- Anschlaghebel ①
Abnutzung/Beschädigung→
Erneuern.
 - Lager ②
Außenlauftring mit dem Finger zum Drehen bringen.
Rauhe Stellen/Freißpuren→
Entkupplungsgliedhebel ersetzen.
 - Torsionsfeder ③
Gebrochen→Erneuern.

IC4E4100

Leva di fermo

1. Ispezionare:
- Leva di fermo ①
Usura/Danni→Sostituirlo.
 - Cuscinetto ②
Far ruotare l'anello esterno con un dito.
Ruvidità/Grippaggio→
Sostituire la leva del fermo.
 - Molla di torsione ③
Rotta→Sostituirlo.

Pignon de transmission primaire et pignon mené primaire

1. Examiner:
- Pignon de transmission primaire ①
 - Pignon mené primaire ②
Usure/endomagement→
Changer.

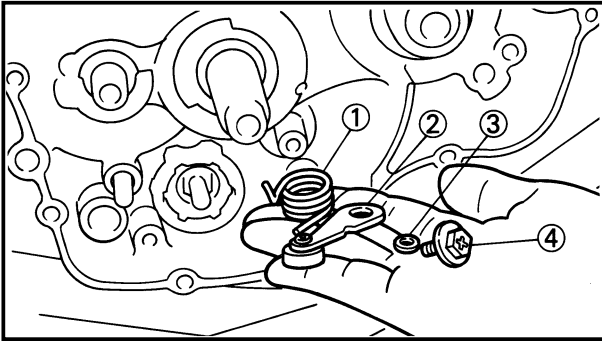
Primärantriebszahnrad und Primärabtriebszahnrad

1. Prüfung:
- Primärantriebszahnrad ①
 - Primärabtriebszahnrad ②
Abnutzung/Beschädigung→
Erneuern.

IC484300

Ingranaggio conduttore primario e ingranaggio condotto primario

1. Ispezionare:
- Ingranaggio conduttore primario ①
 - Ingranaggio condotto primario ②
Usura/Danni→Sostituirli.



EC4C5000

ASSEMBLY AND INSTALLATION

EC4C5120

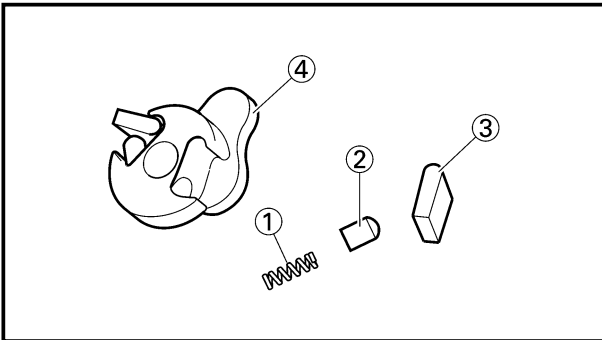
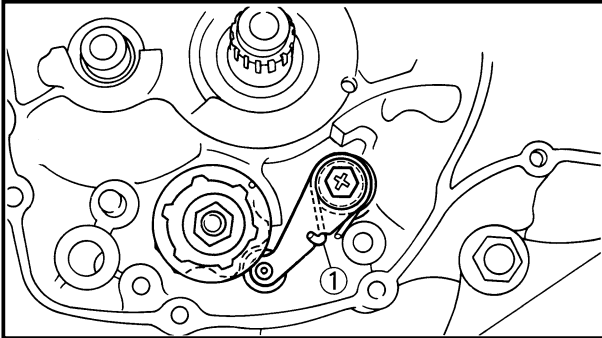
Stopper lever

1. Install:
 - Torsion spring ①
 - Stopper lever ②
 - Spacer ③
 - Bolt (stopper lever) ④

10 Nm (1.0 m•kg, 7.2 ft•lb)

NOTE:

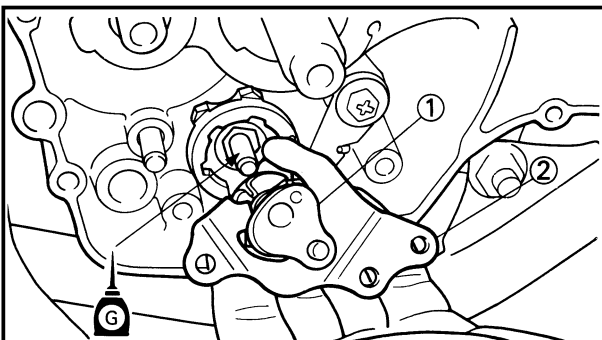
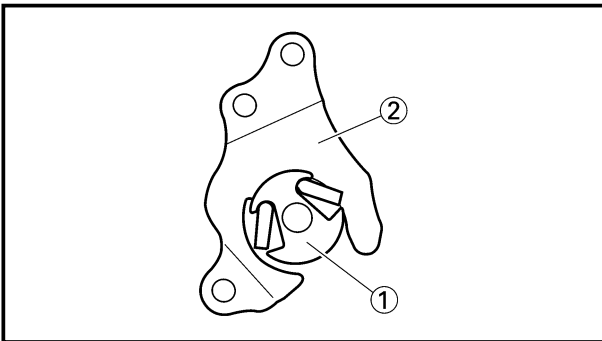
- Align the stopper lever roller with the slot on segment.
- When installing the stopper lever, make sure that the torsion spring is in the position as shown.



EC4C5202

Shift guide and shift lever assembly

1. Install:
 - Spring ①
 - Pawl pin ②
 - Pawl ③
 - To shift lever ④.
2. Install:
 - Shift lever assembly ①
 - To shift guide ②.



3. Install:
 - Shift lever assembly ①
 - Shift guide ②

NOTE:

- The shift lever assembly is installed at the same time as the shift guide.
- Apply the transmission oil on the bolt (segment) shaft.

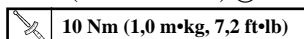


REMONTAGE ET MONTAGE

Levier de butée

1. Monter:

- Ressort de torsion ①
- Levier de butée ②
- Entretoise ③
- Boulon (levier de butée) ④



N.B.: _____

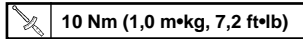
- Aligner le rouleau du levier de butée avec la rainure située sur le segment.
- Lors de l'installation du levier de butée, veiller à ce que le ressort de torsion soit positionné comme illustré.

MONTAGE UND EINBAU

Anschlaghebel

1. Einbauen:

- Torsionsfeder ①
- Anschlaghebel ②
- Distanzhülse ③
- Schraube (Anschlaghebel) ④



ANMERKUNG: _____

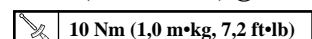
- Die Anschlaghebelrolle mit dem Schlitz auf dem Segment ausrichten.
- Beim Einbau des Bremshebels muß die Drehstabfeder sich in der abgebildeten Position befinden.

MONTAGGIO E INSTALLAZIONE

Leva di fermo

1. Installare:

- Molla di torsione ①
- Leva di fermo ②
- Distanziale ③
- Bullone (leva di fermo) ④



NOTA: _____

- Allineare il rullo della leva di fermo con la fessura sul segmento.
- Quando si installa la leva di fermo, assicurarsi che la molla di torsione sia nella posizione illustrata.

Guide de sélecteur et ensemble levier de sélecteur

1. Monter:

- Ressort ①
 - Broche à cliquet ②
 - Cliquet ③
- Au levier de sélecteur ④.

2. Monter:

- Ensemble levier de sélecteur ①
- Au guide de sélecteur ②.

3. Monter:

- Ensemble levier de sélecteur ①
- Guide de sélecteur ②

N.B.: _____

- L'ensemble de levier de sélecteur est installé en même temps que le guide de sélecteur.
- Enduire l'axe de boulon (segment) d'huile de transmission.

Schaltführung und Schalthebeleinheit

1. Einbauen:

- Feder ①
 - Klauenstift ②
 - Klaue ③
- Zum Schalthebel ④.

2. Einbauen:

- Schalthebeleinheit ①
- Zur Schaltführung ②.

3. Einbauen:

- Schalthebeleinheit ①
- Schaltführung ②

ANMERKUNG: _____

- Die Schalthebeleinheit ist gleichzeitig mit der Schaltführung einzubauen.
- Getriebeöl auf der Schrauben- (Segment) Welle auftragen.

Guida del cambio e gruppo leva del cambio

1. Installare:

- Molla ①
 - Perno del nottolino di arresto ②
 - Nottolino di arresto ③
- Sulla leva del cambio ④.

2. Installare:

- Gruppo leva del cambio ①
- Sulla guida del cambio ②.

3. Installare:

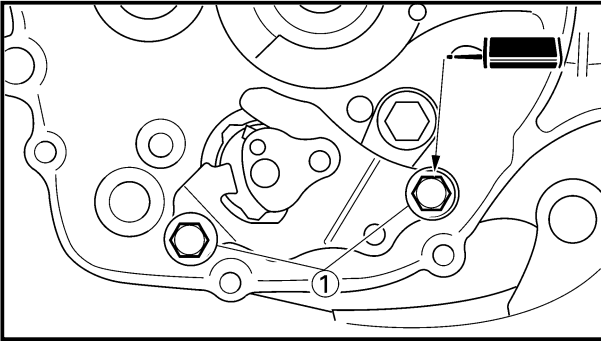
- Gruppo leva del cambio ①
- Guida del cambio ②

NOTA: _____

- Il gruppo leva del cambio viene installato contemporaneamente alla leva del cambio.
- Applicare l'olio per trasmissioni sul bullone (segmento) dell'albero.

KICK AXLE, SHIFT SHAFT AND PRIMARY DRIVE GEAR

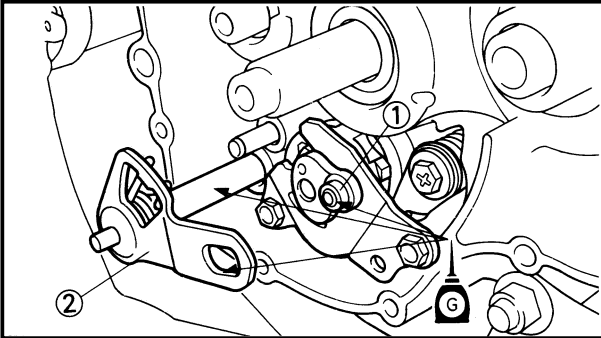
ENG



4. Install:

- Bolt (shift guide) ①

10 Nm (1.0 m•kg, 7.2 ft•lb)



EC4C5301

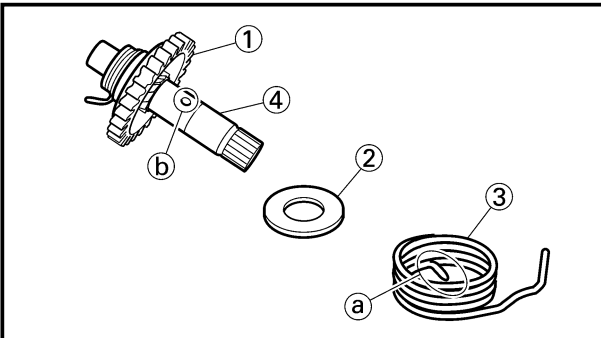
Shift shaft

1. Install:

- Roller ①
- Shift shaft ②

NOTE:

Apply the transmission oil on the roller and shift shaft.



EC4B5302

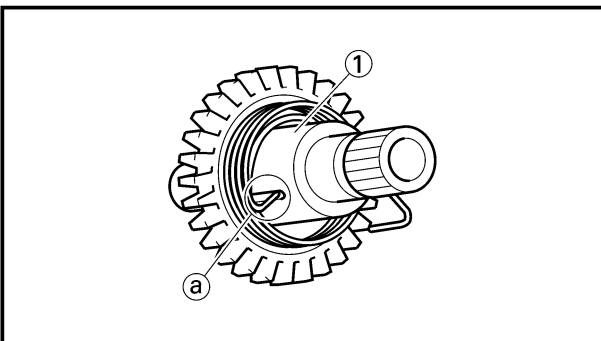
Kick axle assembly

1. Install:

- Kick gear ①
- Plain washer ②
- Torsion spring ③
- To kick axle ④.

NOTE:

Make sure the stopper (a) of the torsion spring fits into the hole (b) on the kick axle.

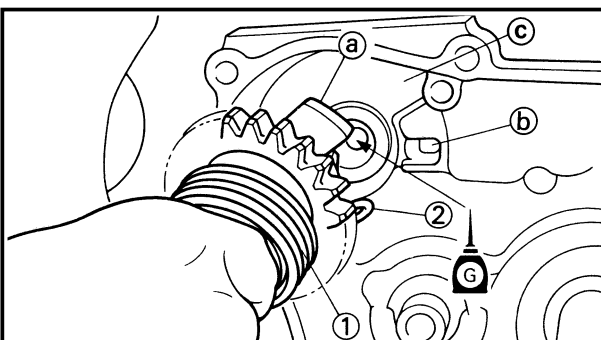


2. Install:

- Spring guide ①

NOTE:

Slide the spring guide into the kick axle, make sure the groove (a) in the spring guide fits on the stopper of the torsion spring.



3. Install:

- Kick axle assembly ①

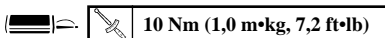
NOTE:

- Apply the transmission oil on the kick axle.
- Slide the kick axle assembly into the crankcase, make sure the clip ② and kick axle stopper (a) fit into their home positions (b), (c).



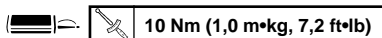
4. Monter:

- Boulon (guide de sélecteur) ①



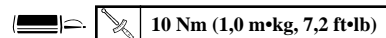
4. Einbauen:

- Schraube (Schaltführung) ①



4. Installare:

- Bullone (guida del cambio) ①



Arbre de sélecteur

1. Monter:

- Roulement ①
- Arbre de sélecteur ②

N.B.: _____

Enduire l'arbre de sélecteur et les roulements d'huile de transmission.

Schaltwelle

1. Einbauen:

- Rolle ①
- Schaltwelle ②

ANMERKUNG: _____

Getriebeöl auf der Rolle und der Schaltwelle auftragen.

IC4C5301

Albero del cambio

1. Installare:

- Rullo ①
- Albero del cambio ②

NOTA: _____

Applicare l'olio per trasmissioni sul rullo e sull'albero del cambio.

Ensemble axe de démarreur au pied

1. Monter:

- Pignon de démarreur au pied ①
 - Rondelle ordinaire ②
 - Ressort de torsion ③
- A l'axe de démarreur au pied ④.

N.B.: _____

S'assurer que la butée (a) du ressort de torsion correspond au trou (b) sur l'axe de démarreur au pied.

2. Monter:

- Guide de ressort ①

N.B.: _____

Coulisser la guide de ressort dans l'axe de démarreur au pied, s'assurer que la gorge (a) dans la guide de ressort soit engagée sur la butée du ressort de torsion.

3. Monter:

- Ensemble axe de démarreur au pied ①

N.B.: _____

- Appliquer de l'huile de boîte de vitesses sur l'axe de démarreur au pied.
- Coulisser l'axe de démarreur au pied dans le carter, s'assurer que l'agrafe (a) et le butée d'axe de kick (b), (c).

Kickstarterwelleneinheit

1. Einbauen:

- Kickstarterzahnrad ①
 - Beilegescheibe ②
 - Torsionfeder ③
- An Kickstarterwelle ④.

ANMERKUNG: _____

Darauf achten, daß der Anschlag (a) der Torsionsfeder in die Bohrung (b) der Kickstarterwelle eingreift.

2. Einbauen:

- Federführung ①

ANMERKUNG: _____

Die Federführung in die Kickstarterwelle einführen, wobei die Nut (a) in der Federführung auf den Anschlag der Torsionsfeder passen muß.

3. Einbauen:

- Kickstarterwelleneinheit ①

ANMERKUNG: _____

- Getriebeöl auf die Kickstarterwelle auftragen.
- Die Kickstartewelle in das Kurbelgehäuse schieben, darauf achten, daß der Sicherungsring (a) und der Kickstarterwellenanschlag (b) in ihren Ausgangspositionen (b), (c) einrasten.

IC4B5302

Gruppo pedivella

1. Installare:

- Ingranaggio della pedivella ①
 - Rosetta ②
 - Molla di torsione ③
- Sulla pedivella ④.

NOTA: _____

Asicurarsi che il fermo (a) della molla di torsione si inserisca nel foro (b) sulla pedivella.

2. Installare:

- Guida della molla ①

NOTA: _____

Far scorrere la guida della molla nella pedivella, assicurarsi che la scanalatura (a) nella guida della molla si inserisca sul fermo della molla di torsione.

3. Installare:

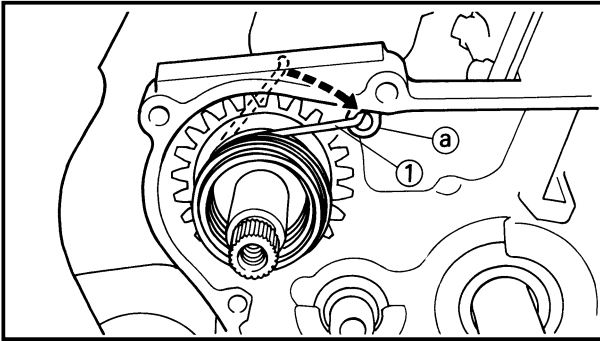
- Gruppo pedivella ①

NOTA: _____

- Applicare sulla pedivella l'olio per trasmissioni.
- Far scorrere il gruppo pedivella nel carter, assicurarsi che il fermaglio a graffa (a) e il fermo della pedivella (b) si inseriscano nelle loro posizioni a posto (b), (c).

KICK AXLE, SHIFT SHAFT AND PRIMARY DRIVE GEAR

ENG



4. Hook:
•Torsion spring ①

NOTE: _____

Turn the torsion spring clockwise and hook into the proper hole (a) in the crankcase.

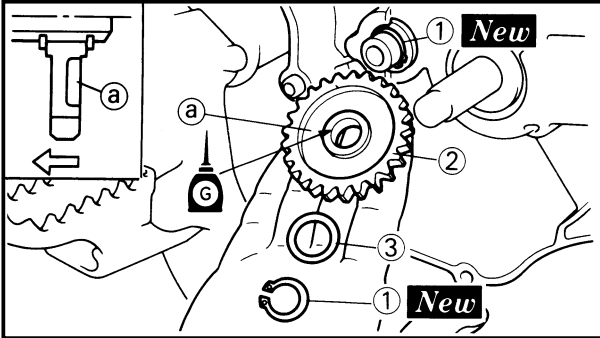
EC4C5402

Kick idle gear

1. Install:
•Circlip ① **New**
•Kick idle gear ②
•Plain washer ③

NOTE: _____

- Apply the transmission oil on the kick idle gear inner circumference.
- Install the kick idle gear with its depressed side (a) toward you.



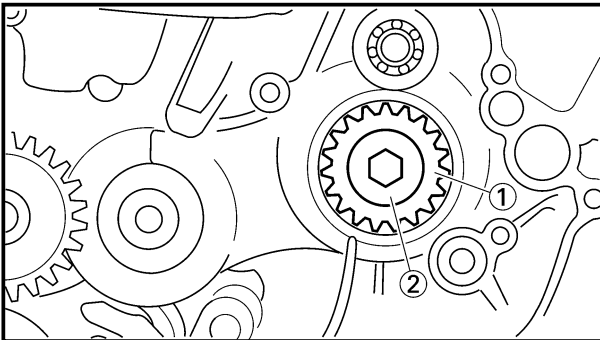
EC4C5502

Primary drive gear

1. Install:
•Primary drive gear ①
•Bolt ②

NOTE: _____

Temporarily tighten the bolt at this point.



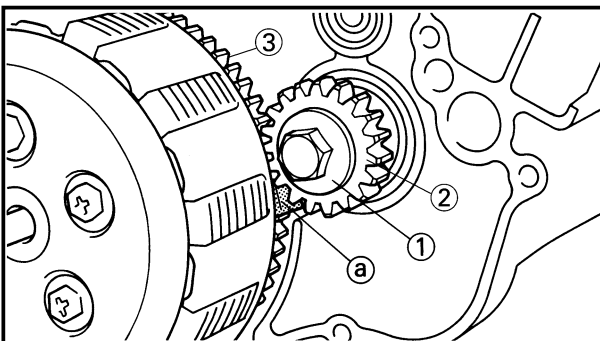
2. Install:
•Primary driven gear
Refer to "CLUTCH AND PRIMARY DRIVEN GEAR" section.

3. Tighten:
•Bolt (primary drive gear) ①

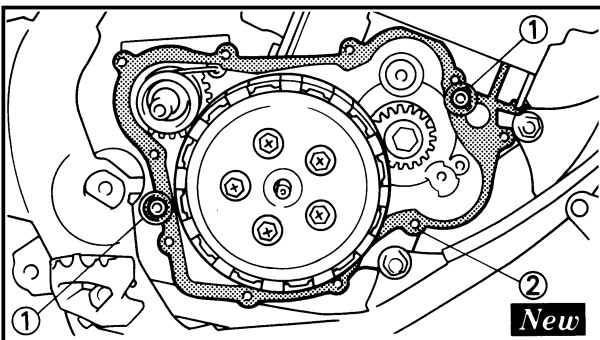
55 Nm (5.5 m•kg, 40 ft•lb)

NOTE: _____

Place an aluminum plate (a) between the teeth of the primary drive gear (2) and driven gear (3).



4. Install:
•Dowel pin ①
•Gasket [crankcase cover (right)] ② **New**





4. Crocher:

- Ressort de torsion ①

N.B.: _____

Tourner le ressort de torsion à droite et l'accrocher dans le bon orifice (a) du vilebrequin.

Pignon de renvoi de démarreur au pied

1. Monter:

- Circlip ① **New**
- Pignon de renvoi de démarreur au pied ②
- Rondelle ordinaire ③

N.B.: _____

- Appliquer de l'huile de boîte de vitesses sur le moyen du pignon de ralenti de démarreur au pied.
- Monter le pignon de renvoi de démarreur au pied, le côté abaissé (a) orienté vers soi.

Pignon de transmission primaire

1. Monter:

- Pignon de transmission primaire ①
- Boulon ②

N.B.: _____

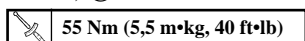
Serrer provisoirement le boulon à ce moment.

2. Monter:

- Pignon mené primaire
Se reporter à la section "EMBAYAGE ET PIGNON MENE PRIMAIRE".

3. Serrer:

- Boulon (pignon de transmission primaire) ①



N.B.: _____

Mettre une plaque en aluminium (a) entre les dents du pignon de transmission primaire ② et du pignon mené ③.

4. Monter:

- Goujon ①
- Joint [couvercle de carter (droit)] ② **New**

4. Haken:

- Torsionsfeder ①

ANMERKUNG: _____

Die Torsionsfeder im Uhrzeigersinn drehen und an der richtigen Bohrung (a) im Kurbelgehäuse einhängen.

Kickstarter-Zwischenrod

1. Einbauen:

- Sprengring ① **New**
- Kickstarter-Zwischenzahnrad ②
- Beilegescheibe ③

ANMERKUNG: _____

- Getriebeöl auf die Mitte des Kickstarter-Leerlaufrads auftragen.
- Das Kickstarter-Zwischenzahnrad mit der vertieften Seite (a) gegen Sie gerichtet einbauen.

Primärantriebszahnrad

1. Einbauen:

- Primärantriebszahnrad ①
- Schraube ②

ANMERKUNG: _____

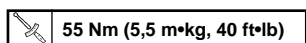
Jetzt die Schraube vorläufig festziehen.

2. Einbauen:

- Primärabtriebszahnrad
Siehe Abschnitt „KUPPLUNG UND PRIMÄRABTRIEBSZAHNRAD“.

3. Festziehen:

- Schraube (Primärantriebszahnrad) ①



ANMERKUNG: _____

Ein Aluminiumplatte (a) zwischen den Zähnen des Primärantriebsrades ② und des Abtriebsrades ③ anbringen.

4. Einbauen:

- Paßstift ①
- Dichtung [Kurbelgehäusedeckel (Rechts)] ② **New**

4. Agganciare:

- Molla di torsione ①

NOTA: _____

Ruotare la molla di torsione in senso orario e agganciarla nell'apposito foro (a) nel carter.

IC4C5402

Ingranaggio folle della pedivella

1. Installare:

- Anello elastico di arresto ① **New**
- Ingranaggio folle della pedivella ②
- Rosetta ③

NOTA: _____

- Applicare l'olio per trasmissioni sulla circonferenza interna dell'ingranaggio folle della pedivella.
- Installare l'ingranaggio folle della pedivella con il lato ribassato (a) rivolto verso il meccanico.

IC4C5502

Ingranaggio conduttore primario

1. Installare:

- Ingranaggio conduttore primario ①
- Bullone ②

NOTA: _____

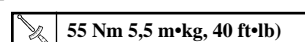
Serrare temporaneamente il bullone in questo punto.

2. Installare:

- Ingranaggio condotto primario
Consultare la sezione "FRIZIONE E INGRANAGGIO CONDOTTO PRIMARIO".

3. Serrare:

- Bullone (ingranaggio conduttore primario) ①



NOTA: _____

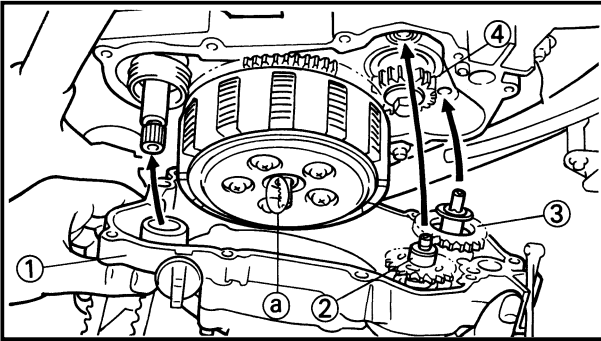
Collocare una lamiera di alluminio (a) fra i denti dell'ingranaggio conduttore primario ② e l'ingranaggio condotto ③.

4. Installare:

- Perno di riferimento ①
- Guarnizione [copertura del carter (destra)] ② **New**

KICK AXLE, SHIFT SHAFT AND PRIMARY DRIVE GEAR

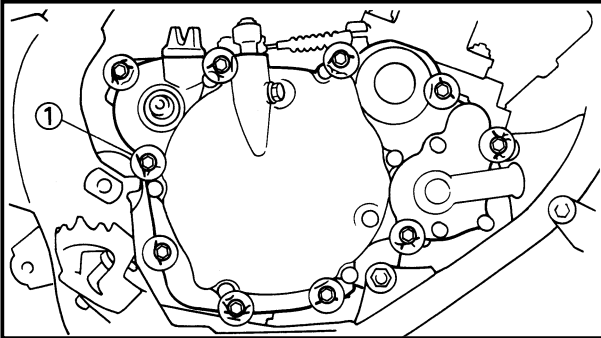
ENG



5. Install:
- Crankcase cover (right) ①

NOTE:

- Position the rack (a) on the push rod backward.
- Mesh the governor gear ②, and impeller shaft gear ③ with primary drive gear ④.

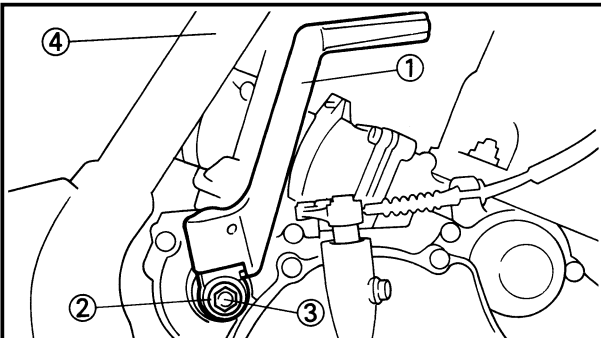


6. Install:
- Bolt [crankcase cover (right)] ①

10 Nm (1.0 m•kg, 7.2 ft•lb)

NOTE:

Tighten the bolts in stage, using a crisscross pattern.

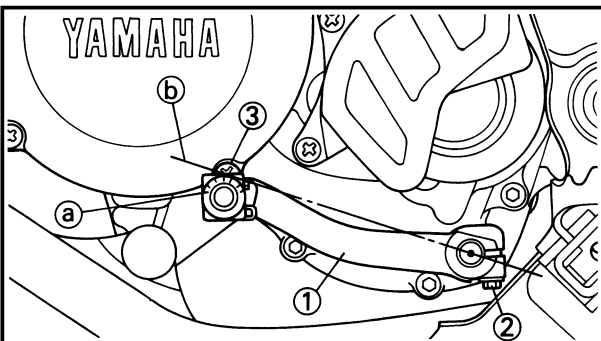


7. Install:
- Kick starter ①
 - Plain washer ②
 - Bolt (kick starter) ③

10 Nm (1.0 m•kg, 7.2 ft•lb)

NOTE:

Install the kick starter closest to but not contacting the pillar tube ④.



8. Install:
- Shift pedal ①
 - Bolt (shift pedal) ②

10 Nm (1.0 m•kg, 7.2 ft•lb)

NOTE:

Install the shift pedal so that the top of the shift pedal outer diameter (a) is highest without exceeding the line (b) connecting the center of the shift shaft and screw [crankcase cover (left)] (3).

9. Check:
- Push lever position
- Refer to "CLUTCH AND PRIMARY DRIVEN GEAR" section.



5. Monter:

- Couvercle de carter (droit) ①

N.B.: _____

- Placer le support ① en arrière sur la tige poussoir.
- Engrener le pignon de régulateur ② et le pignon d'axe de turbine ③ avec primaire ④.

5. Einbauen:

- Kurbelgehäusedeckel (Rechts) ①

ANMERKUNG: _____

- Die Zahnstange ① an die Schubstange nach hinten positionieren.
- Das Reglerzahnrad ② und das Flügelradwellenzahnrad ③ mit dem Primärtriebszahnrad ④ in Eingriff bringen.

5. Installare:

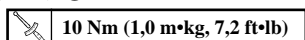
- Copertura del carter (destra) ①

NOTA: _____

- Posizionare la cremagliera ① sull'asta di spinta all'indietro.
- Ingranare l'ingranaggio del regolatore ② e l'ingranaggio dell'albero del girante ③ con l'ingranaggio conduttore primario ④.

6. Monter:

- Boulon [couvercle de carter (droit)] ①

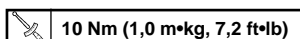


N.B.: _____

Serrer les boulons par étapes dans un ordre entrecroisé.

6. Einbauen:

- Schraube [Kurbelgehäusedeckel (Rechts)] ①

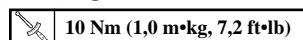


ANMERKUNG: _____

Die Schrauben in mehreren Schritten überkreuz festziehen.

6. Installare:

- Bullone [copertura del carter (destra)] ①

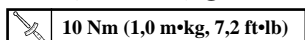


NOTA: _____

Serrare i bulloni in sequenza, usando uno schema incrociato.

7. Monter:

- Kick starter ①
- Rondelle ordinaire ②
- Boulon (kick starter) ③

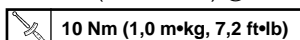


N.B.: _____

Installer le kick starter le plus près possible du tube de montant ④ mais de sorte qu'il ne le touche pas.

7. Einbauen:

- Kickstarter ①
- Beilegescheibe ②
- Schraube (Kickstarter) ③

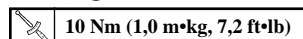


ANMERKUNG: _____

Den Kickstarter möglichst nahe an (aber ohne Berührung) des Rahmenrohres ④ einbauen.

7. Installare:

- Pedivella della messa in moto ①
- Rosetta ②
- Bullone (pedivella della messa in moto) ③

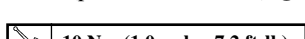


NOTA: _____

Installare la pedivella della messa in moto vicinissima ma non a contatto con il tubo reggisella ④.

8. Monter:

- Pédale de sélecteur ①
- Boulon (pédale de sélecteur) ②

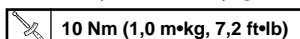


N.B.: _____

Monter la pédale de sélecteur de sorte que le haut du diamètre extérieur de la pédale ① soit le plus haut possible mais sans dépasser la ligne ② joignant le centre de l'arbre de sélecteur et la vis [couvercle de carter (gauche)] ③.

8. Einbauen:

- Schalthebel ①
- Schraube (Schalthebel) ②

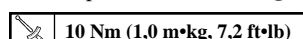


ANMERKUNG: _____

Das Schaltpedal so einbauen, daß die Oberseite des Außendurchmessers ① des Schaltpedals möglichst hoch angeordnet ist, ohne jedoch die Verbindungslinie ② zwischen der Mitte der Schaltwelle und der Schraube [Kurbelgehäusedeckel (links)] ③ zu übersteigen.

8. Installare:

- Pedale del cambio ①
- Bullone (pedale del cambio) ②



NOTA: _____

Installare il pedale del cambio in modo che la parte superiore del diametro esterno del pedale del cambio ① si trovi nel punto più alto senza superare la linea ② che collega il centro dell'albero del cambio e la vite [copertura del carter (sinistra)] ③.

9. Contrôler:

- Position du levier de poussée
Se reporter à la section "EMBRAYAGE ET PIGNON MENE PRIMAIRE".

9. Kontrollieren:

- Position des Schubhebels
Siehe Abschnitt „KUPPLUNG UND PRIMÄRANTRIEBSZAHNRAD“.

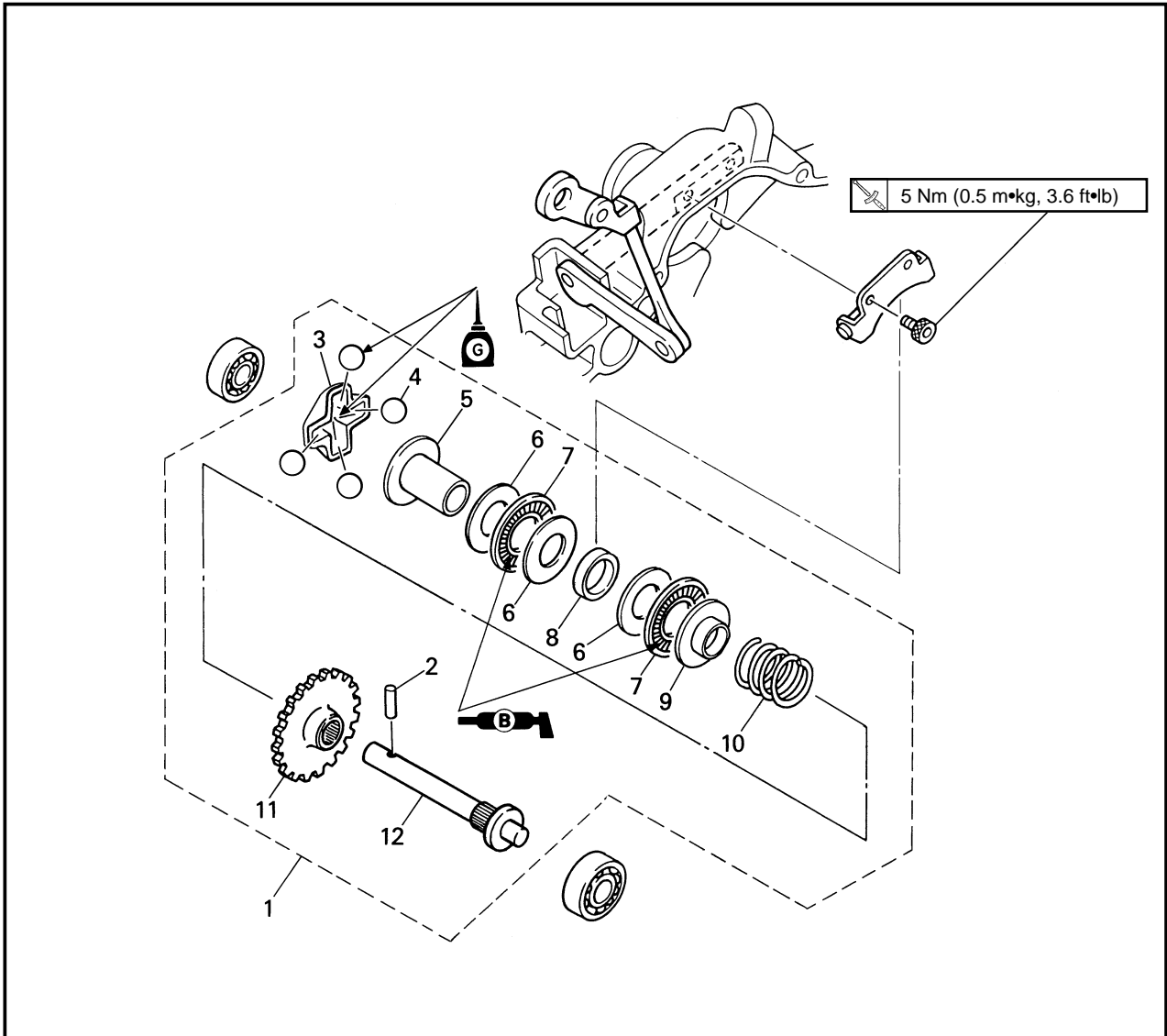
9. Controllare:

- Posizione della leva di spinta
Consultare la sezione "FRIZIONE E INGRANAGGIO CONDUTTORE PRIMARIO".



EC4K0000

YPVS GOVERNOR



Extent of removal: ① YPVS governor removal and disassembly

Extent of removal	Order	Part name	Q'ty	Remarks
Preparation for removal		YPVS GOVERNOR REMOVAL Crankcase cover (right)		Refer to "KICK AXLE, SHIFT SHAFT AND PRIMARY DRIVE GEAR" section.
↑ ① ↓	1	Governor assembly	1	Refer to "REMOVAL POINTS".
	2	Dowel pin	1	
	3	Retainer	1	
	4	Ball	4	
	5	Retainer weight	1	
	6	Plain washer	4	
	7	Thrust bearing	2	
	8	Collar	1	
	9	Plate	1	
	10	Compression spring	1	
	11	Governor gear	1	
	12	Governor shaft	1	



REGOLATORE YPVS

Etendue de dépose: ① Dépose et démontage du régulateur YPVS

Etendue de dépose	Ordre	Nom de pièce	Q'té	Remarques
Préparation pour la dépose		DEPOSE DU REGULATORE YPVS Couvercle de carter (droit)		Se reporter à la section "AXE DE DEMARREUR AU PIED, ARBRE DE SELECTEUR ET PIGNON DE TRANSMISSION".
↑ ① ↓	1 2 3 4 5 6 7 8 9 10 11 12	Ensemble régulateur Goujon Retenue Bille Masselotte de retenue Rondelle ordinaire Roulement de butée Collerette Plaque Ressort de compression Pignon de régulateur Arbre de régulateur	1 1 1 4 1 4 2 1 1 1 1 1	Se reporter à "POINTS DE DEPOSE".



YPVS REGLER

Ausbauumfang: ① Ausbau und Demontage des YPVS Reglers

Ausbauumfang	Reihenfolge	Teilename	Stückzahl	Bemerkungen
Vorbereitung für den Ausbau		AUSBAU DES YPVS REGLERS Kurbelgehäusedeckel (Rechts)		Siehe Abschnitt „KICKSTARTERWELLE, SCHALTWELLE UND PRIMÄRANTRIEBSZAHNRAD“.
↑ ① ↓	1 2 3 4 5 6 7 8 9 10 11 12	Reglereinheit Paßstift Halter Kugel Haltergewicht Beilegescheibe Drucklager Hülse Platte Kompressionsfeder Reglerzahnrad Reglerachse	1 1 1 4 1 4 2 1 1 1 1 1	Siehe unter „AUSBAUPUNKTE“.

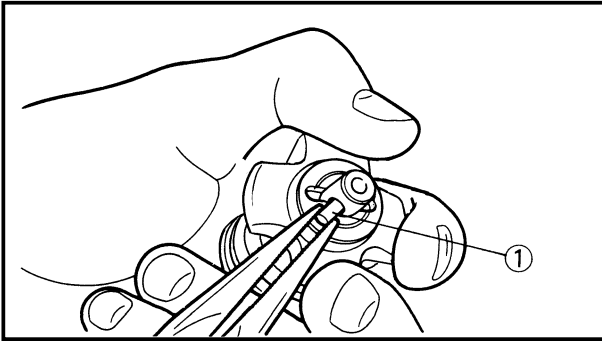
IC4K0000



REGOLATORE YPVS

Ampiezza della rimozione: ① Rimozione e smontaggio del regolatore YPVS

Ampiezza della rimozione	Ordine	Particolare	Quantità	Osservazioni
Preparazione per la rimozione		RIMOZIONE DEL REGOLATORE YPVS Copertura del carter (destra)		Consultare la sezione "PEDIVELLA, ALBERO DEL CAMBIO E INGRANAGGIO CONDUTTORE PRIMARIO".
↑ ① ↓	1 2 3 4 5 6 7 8 9 10 11 12	Gruppo regolatore Perno di riferimento Fermo Sfera Peso del fermo Rosetta Cuscinetto reggispinta Bordino Disco Molla di compressione Ingranaggio del regolatore Albero del regolatore	1 1 1 4 1 4 2 1 1 1 1 1	Consultare "PUNTI DI RIMOZIONE".



EC4K3000

REMOVAL POINTS

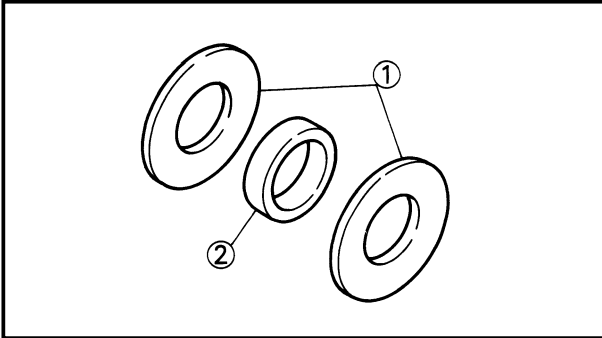
EC4K3100

Governor

1. Remove:
 - Dowel pin ①

NOTE: _____

While compressing the spring, remove the dowel pin.



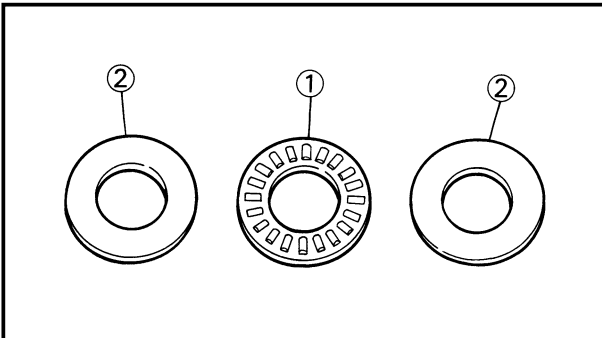
EC4K4000

INSPECTION

EC4K4100

Governor groove

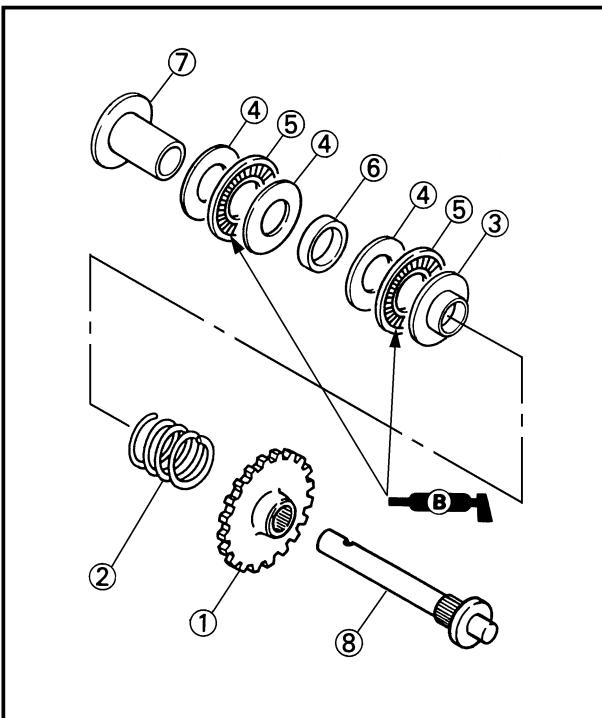
1. Inspect:
 - Plain washer ①
 - Collar ②
 Wear/Damage → Replace.



EC4K4200

Bearing

1. Inspect:
 - Thrust bearing ①
 - Plain washer ②
 Wear/Damage → Replace.



EC4K5000

ASSEMBLY AND INSTALLATION

EC4K5120

Governor

1. Install:
 - Governor gear ①
 - Compression spring ②
 - Plate ③
 - Plain washer ④
 - Thrust bearing ⑤
 - Collar ⑥
 - Retainer weight ⑦
 To governor shaft ⑧.

NOTE: _____

Apply the lithium soap base grease on the thrust bearing.



POINTS DE DEPOSE

Régulateur

- Déposer:
 - Goujon ①

N.B.: _____

Déposer le goujon tout en comprimant le ressort.

AUSBAUPUNKTE

Regler

- Ausbauen:
 - Paßstift ①

ANMERKUNG: _____

Die Feder zusammendrücken, und den Paßstift entfernen.

IC4K3000
PUNTI DI RIMOZIONE

IC4K3100
Regolatore

- Togliere:
 - Perno di riferimento ①

NOTA: _____

Togliere il perno di riferimento comprimendo la molla.

VERIFICATION

Gorge du régulateur

- Examiner:
 - Rondelle ordinaire ①
 - Collerette ②
 - Usure/endommagement → Changer.

INSPEKTION

Reglernut

- Prüfen:
 - Beilegescheibe ①
 - Hülse ②
 - Abnutzung/Beschädigung → Erneuern.

IC4K4000
ISPEZIONE

IC4K4100
Scanalatura del regolatore

- Ispezionare:
 - Rosetta ①
 - Bordino ②
 - Usura/Danni → Sostituirli.

Roulement

- Examiner:
 - Roulement de butée ①
 - Rondelle ordinaire ②
 - Usure/endommagement → Changer.

Lager

- Prüfen:
 - Drucklager ①
 - Beilegescheibe ②
 - Abnutzung/Beschädigung → Erneuern.

IC4K4200
Cuscinetto

- Ispezionare:
 - Cuscinetto reggispinta ①
 - Rosetta ②
 - Usura/Danni → Sostituirli.

REMONTAGE ET MONTAGE

Régulateur

- Monter:
 - Pignon de régulateur ①
 - Ressort de compression ②
 - Plaque ③
 - Rondelle ordinaire ④
 - Roulement de butée ⑤
 - Collerette ⑥
 - Masselotte de retenue ⑦
 - Sur l'arbre du régulateur ⑧.

N.B.: _____

Appliquer de la graisse de base de savon au lithium sur le roulement de butée.

MONTAGE UND EINBAU

Regler

- Einbauen:
 - Reglerzahnrad ①
 - Kompressionsfeder ②
 - Platte ③
 - Beilegescheibe ④
 - Drucklager ⑤
 - Hülse ⑥
 - Haltergewicht ⑦
 - Zur Reglerachse ⑧.

ANMERKUNG: _____

Das Lithiumfett auf Drucklager auftragen.

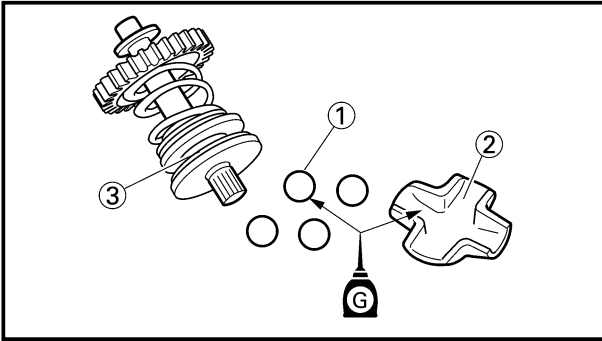
IC4K5000
MONTAGGIO E INSTALLAZIONE

IC4K5101
Regolatore

- Installare:
 - Ingranaggio del regolatore ①
 - Molla di compressione ②
 - Disco ③
 - Rosetta ④
 - Cuscinetto reggispinta ⑤
 - Bordino ⑥
 - Peso del fermo ⑦
 - Sull'albero del regolatore ⑧.

NOTA: _____

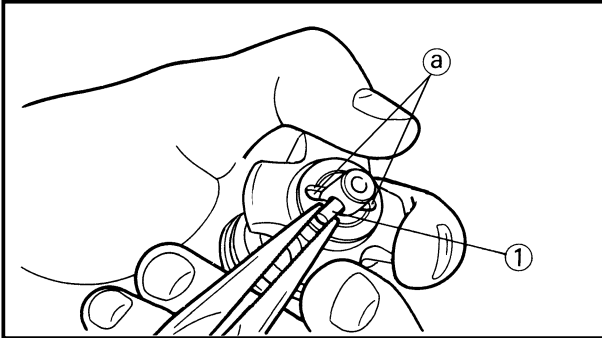
Applicare sul cuscinetto reggispinta il grasso a base di sapone di litio.



2. Install:
- Ball ①
 - Retainer ②
- To governor shaft ③.

NOTE: _____

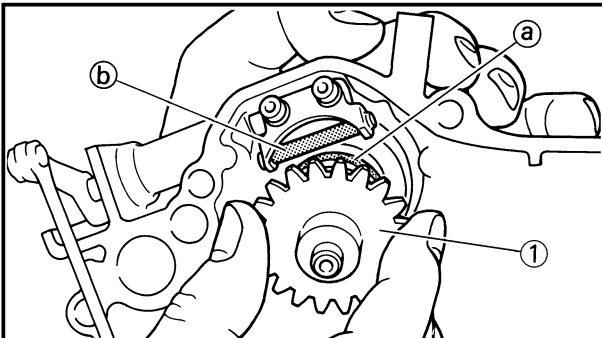
Apply the transmission oil on the retainer and ball.



3. Install:
- Dowel pin ①

NOTE: _____

- While compressing the spring, install the dowel pin.
 - Make sure the dowel pin fits into the groove (a) in the retainer.
- _____



4. Install:
- Governor assembly ①

NOTE: _____

Align the groove (a) in the governor with the fork (b) and set the governor in the crankcase cover.



2. Monter:

- Bille ①
- Retenue ②

Sur l'arbre du régulateur ③.

N.B.: _____

Appliquer de l'huile de transmission sur la retenue et la bielle.

2. Einbauen:

- Kugel ①
- Halter ②

Zur Reglerachse ③.

ANMERKUNG: _____

Das Getriebeöl auf dem Halter und dem Kugel auftragen.

2. Installare:

- Sfera ①
- Fermo ②

Sull'albero del regolatore ③.

NOTA: _____

Applicare l'olio per trasmissioni sul fermo e sulla sfera.

3. Monter:

- Goujon ①

N.B.: _____

- Monter le goujon tout en comprimant le ressort.
 - Vérifier que le goujon d'assemblage est bien ajusté dans le gorge ① du dispositif d'arrêt.
-

3. Einbauen:

- Paßstift ①

ANMERKUNG: _____

- Die Feder zusammendrücken, und den Paßstift einbauen.
 - Darauf achten, daß der Paßstift in die Nut ① des Halters eingreift.
-

3. Installare:

- Perno di riferimento ①

NOTA: _____

- Installare il perno di riferimento comprimendo la molla.
 - Assicurarsi che il perno di riferimento si inserisca nella scanalatura ① nel fermo.
-

4. Monter:

- Ensemble régulateur ①

N.B.: _____

Aligner la rainure ① du régulateur avec la fourchette ② puis positionner le régulateur dans le couvercle de carter.

4. Einbauen:

- Reglereinheit ①

ANMERKUNG: _____

Die Nut ① im Regler mit der Gabel ② ausrichten und den Regler in den Kurbelgehäusedeckel einsetzen.

4. Installare:

- Gruppo regolatore ①

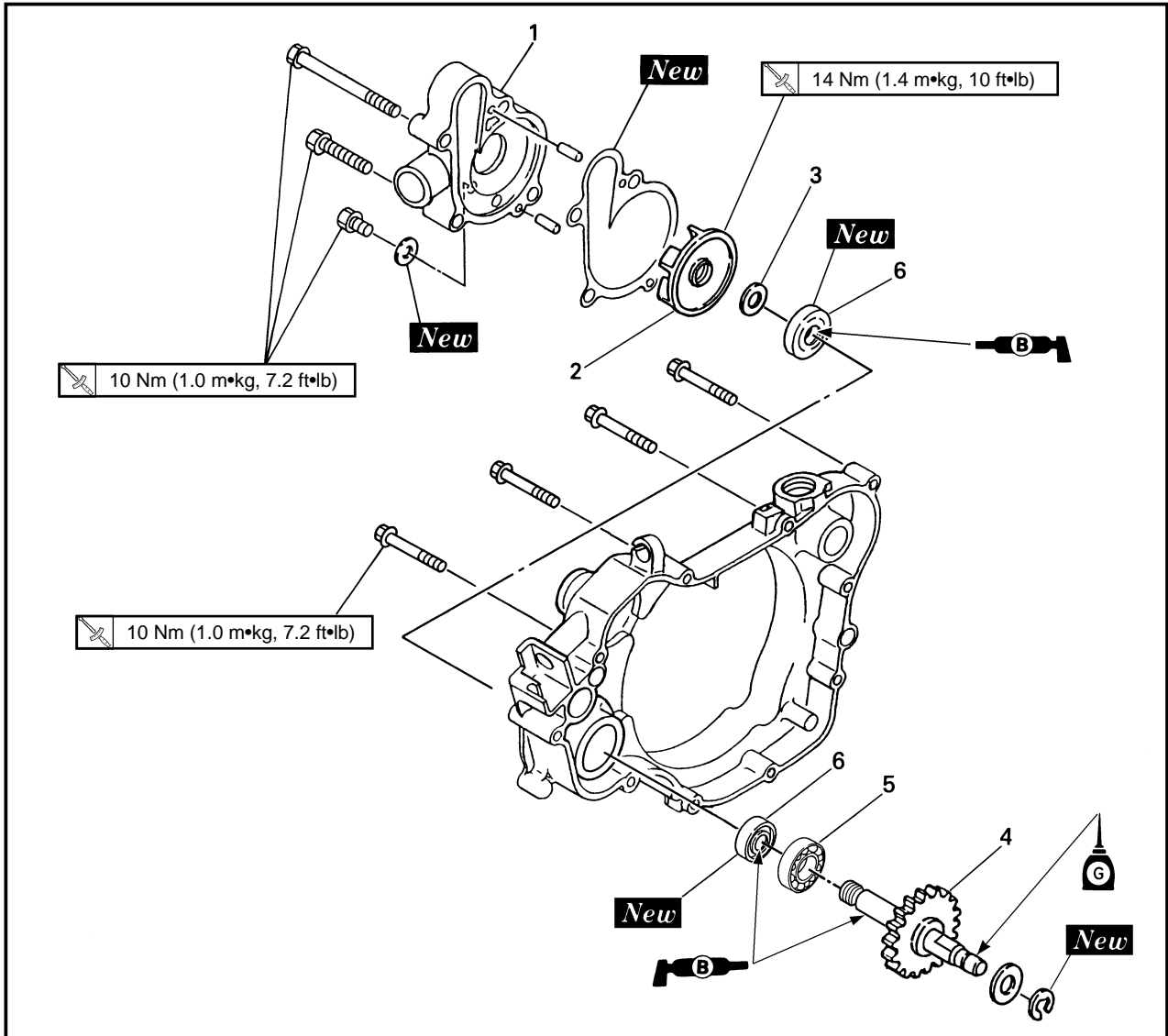
NOTA: _____

Allineare la scanalatura ① nel regolatore con la forcina ② e collocare il regolatore nella copertura del carter.



EC4G0000

WATER PUMP



Extent of removal:

① Impeller shaft removal

② Oil seal removal

Extent of removal	Order	Part name	Q'ty	Remarks
Preparation for removal		WATER PUMP DISASSEMBLY Crankcase cover (right)		Refer to "KICK AXLE, SHIFT SHAFT AND PRIMARY DRIVE GEAR" section.
<div style="display: flex; justify-content: space-around; align-items: center;"> <div style="text-align: center;"> ↑ ① ↓ </div> <div style="text-align: center;"> ↑ ② ↓ </div> </div>	1	Water pump housing cover	1	Refer to "REMOVAL POINTS". Refer to "REMOVAL POINTS".
	2	Impeller	1	
	3	Plain washer	1	
	4	Impeller shaft	1	
	5	Bearing	1	
	6	Oil seal	2	



POMPE A EAU

Etendue de dépose: ① Dépose du pignon d'axe de turbine ② Dépose de bague d'étanchéité

Etendue de dépose	Ordre	Nom de pièce	Q'té	Remarques
Préparation pour la dépose		DEPOSE DE LA POMPE A EAU Couvercle de carter (droit)		Se reporter à la section "AXE DE DEMARREUR AU PIED, ARBRE DE SELECTEUR ET PIGNON DE TRANSMISSION".
	1 2 3 4 5 6	Couvercle de boîtier de pompe à eau Turbine Rondelle ordinaire Axe de turbine Roulement Bague d'étanchéité	1 1 1 1 1 2	} Se reporter à "POINTS DE DEPOSE". } Se reporter à "POINTS DE DEPOSE".



WASSERPUMPE

Ausbauumfang: ① Ausbau der Flügelradwelle ② Ausbau des Öldichtunges

Ausbauumfang	Reihenfolge	Teilename	Stückzahl	Bemerkungen
Vorbereitung für den Ausbau		AUSBAU DES WASSERPUMPE Kurbelgehäusedeckel (Rechts)		Siehe Abschnitt „KICKSTARTERWELLE, SCHALTWELLE UND PRIMÄRANTRIEBSZAHNRAD“.
	1 2 3 4 5 6	Deckel des Wasserpumpengehäuses Flügelrad Beilegescheibe Flügelradwelle Lager Öldichtung	1 1 1 1 1 2	} Siehe unter „AUSBAUPUNKTE“. } Siehe unter „AUSBAUPUNKTE“.

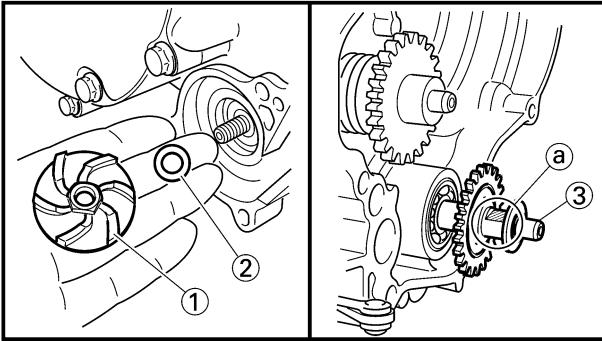
IC4G0000



POMPA DELL'ACQUA

Ampiezza della rimozione: ① Rimozione dell'albero del girante ② Rimozione del paraolio

Ampiezza della rimozione	Ordine	Particolare	Quantità	Osservazioni
Preparazione per la rimozione		SMONTAGGIO DELLA POMPA DELL'ACQUA Copertura del carter (destra)		Consultare la sezione "PEDIVELLA, ALBERO DEL CAMBIO E INGRANAGGIO CONDUTTORE PRIMARIO".
	1 2 3 4 5 6	Coperchio del corpo della pompa dell'acqua Girante Rosetta Albero del girante Cuscinetto Paraolio	1 1 1 1 1 2	} Consultare "PUNTI DI RIMOZIONE". } Consultare "PUNTI DI RIMOZIONE".



EC4G3000

REMOVAL POINTS

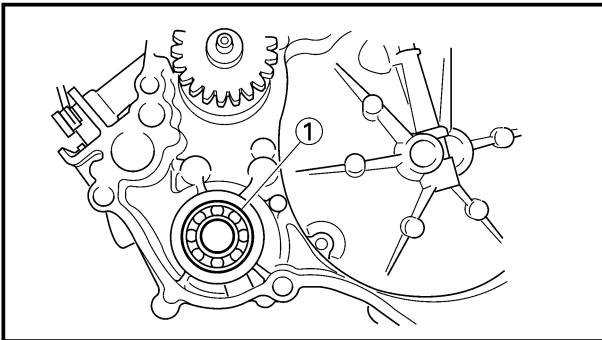
EC4G3110

Impeller shaft

1. Remove:
 - Impeller ①
 - Plain washer ②
 - Impeller shaft ③

NOTE:

Hold the impeller shaft on its width across the flats @ with spanners, etc. and remove the impeller.

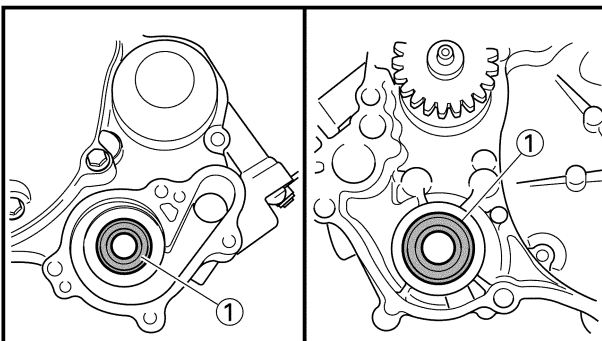


EC4G3210

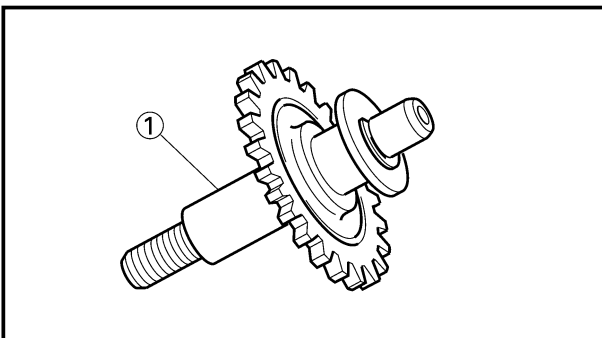
Oil seal

NOTE:

It is not necessary to disassemble the water pump, unless there is an abnormality such as excessive change in coolant level, discoloration of coolant, or milky transmission oil.



1. Remove:
 - Bearing ①
2. Remove:
 - Oil seal ①



EC4G4000

INSPECTION

EC444200

Impeller shaft

1. Inspect:
 - Impeller shaft ①
 - Bend/Wear/Damage → Replace.
 - Fur deposits → Clean.



POINTS DE DEPOSE

Axe de turbine

- Déposer:
 - Turbine ①
 - Rondelle ordinaire ②
 - Axe de turbine ③

N.B.:

Maintenir l'axe de turbine par les zones latérales aplaties ④ au moyen d'une clé, etc., et déposer la turbine.

AUSBAUPUNKTE

Flügelradwelle

- Ausbauen:
 - Flügelrad ①
 - Beilegescheibe ②
 - Flügelradwelle ③

ANMERKUNG:

Laufgradwelle über ihre gesamte Breite quer über die Flachscheiben ④ mit Hilfe von Spannern usw. halten und Laufgrad ausbauen.

IC4G3000

PUNTI DI RIMOZIONE

IC4G3110

Albero del girante

- Togliere:
 - Girante ①
 - Rosetta ②
 - Albero del girante ③

NOTA:

Reggere l'albero del girante per la larghezza nell'apertura di chiave ④ con una chiave, ecc. e togliere il girante.

Bague d'étanchéité

N.B.:

S'il n'y a un d'anomalie telle qu'excessif changement du niveau de liquide de refroidissement, décoloration du liquide de refroidissement ou huile de boîte de vitesses blanchâtre, il est inutile de démonter la pompe à eau.

- Déposer:
 - Roulement ①
- Déposer:
 - Bague d'étanchéité ①

Öldichtung

ANMERKUNG:

Die Wasserpumpe muß nicht demonstert werden, wenn einen ungewöhnlichen Bedingungen vorliegen wie z.B. übermäßiger Abfall des Kühlmittelstandes, Verfärbung des Kühlmittels oder Trübung des Getriebeöles.

- Ausbauen:
 - Lager ①
- Ausbauen:
 - Öldichtung ①

IC4G3210

Paraolio

NOTA:

Non è necessario smontare la pompa dell'acqua, a meno che non vi sia un'anomalia quale una variazione eccessiva del livello del liquido refrigerante, uno scolorimento del liquido refrigerante oppure olio per trasmissioni latteo.

- Togliere:c
 - Cuscinetto ①
- Togliere:
 - Paraolio ①

VERIFICATION

Axe de turbine

- Examiner:
 - Axe de turbine ①
Déformée/usure/
endommagement→Changer.
Dépôts de tartre→Nettoyer.

INSPEKTION

Flügelradwelle

- Prüfen:
 - Flügelradwelle ①
Biegung/Abnutzung/Beschädigung→Erneuern.
Kesselsteinablagetungen→Reinigen.

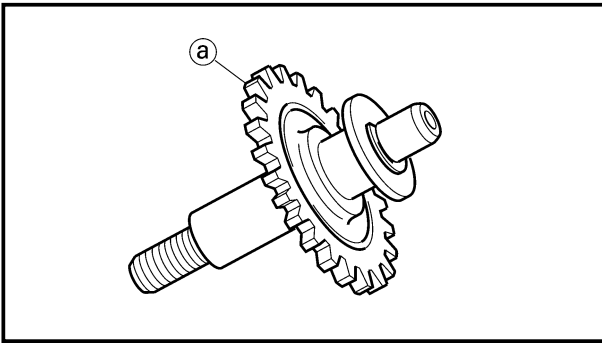
IC4G4000

ISPEZIONE

IC444200

Albero del girante

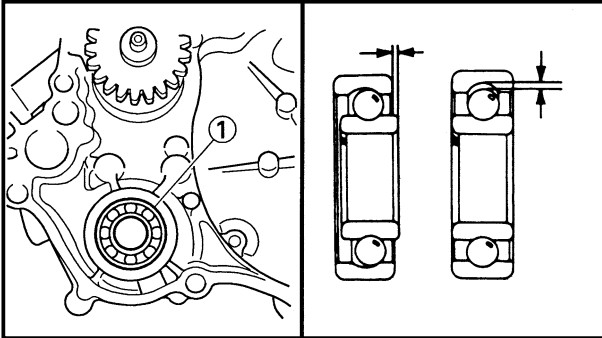
- Ispezionare:
 - Albero del girante ①
Curvatura/Usura/Danni→
Sostituirlo.
Depositi di fuliggine→Pulirlo.



EC444300

Impeller shaft gear

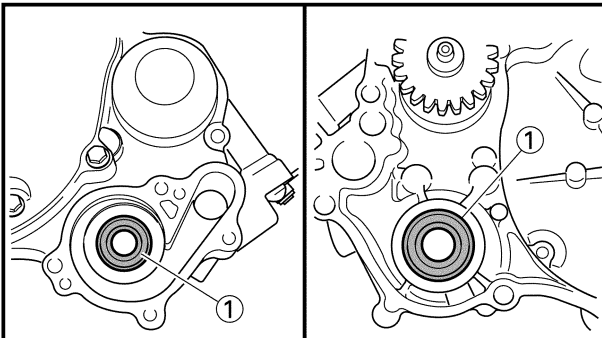
1. Inspect:
 - Gear teeth (a)
 - Wear/Damage → Replace.



EC4H4600

Bearing

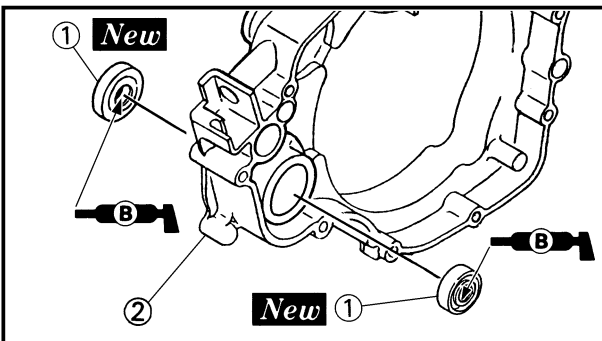
1. Inspect:
 - Bearing (1)
 - Rotate inner race with a finger.
 - Rough spot/Seizure → Replace.



EC444400

Oil seal

1. Inspect:
 - Oil seal (1)
 - Wear/Damage → Replace.



EC4G5000

ASSEMBLY AND INSTALLATION

EC4G5111

Oil seal

1. Install:
 - Oil seal (1) **New**

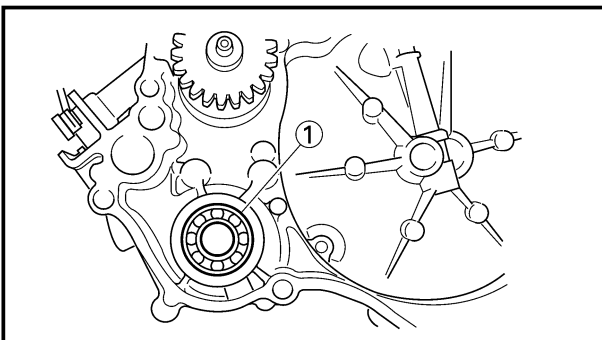
NOTE: _____

- Apply the lithium soap base grease on the oil seal lip.
- Install the oil seal with its manufacture's marks or numbers facing the crankcase cover (right) (2).

2. Install:
 - Bearing (1)

NOTE: _____

Install the bearing by pressing its outer race parallel.





Pignon d'axe de turbine

1. Examiner:
- Dents ①
Usure/endommagement →
Changer.

Flügelradwellenzahnrad

1. Prüfen:
- Zähne ①
Abnutzung/Beschädigung →
Erneuern.

IC444300

Ingranaggio dell'albero del girante

1. Ispezionare:
- Denti dell'ingranaggio ①
Usura/Danni → Sostituirli.

Roulement

1. Examiner:
- Roulement ①
Faire tourner la bague intérieure
avec le doigt.
Point dur/grippage → Changer.

Lager

1. Prüfen:
- Lager ①
Den inneren Laufring mit
einem Finger drehen.
Rauhe Stellen/
Freißpuren → Erneuern.

IC4H4600

Cuscinetto

1. Ispezionare:
- Cuscinetto ①
Ruotare l'anello interno con un
dito.
Ruvidità/Grippaggio →
Sostituirlo.

Bague d'étanchéité

1. Examiner:
- Bague d'étanchéité ①
Usure/endommagement →
Changer.

Öldichtung

1. Prüfen:
- Öldichtung ①
Abnutzung/Beschädigung →
Erneuern.

IC444400

Paraolio

1. Ispezionare:
- Paraolio ①
Usura/Danni → Sostituirlo.

REMONTAGE ET MONTAGE

Bague d'étanchéité

1. Monter:
- Bague d'étanchéité ① **New**

N.B.: _____

- Appliquer la graisse à base de savon au lithium sur la lèvre de la bague d'étanchéité.
- Installez la bague d'étanchéité avec les marques du fabricant ou les numéros de référence vers le couvercle de carter (droit) ②.

2. Monter:
- Roulement ①

N.B.: _____

Monter le roulement en appuyant parallèlement sur la cage extérieure.

MONTAGE UND EINBAU

Öldichtung

1. Einbauen:
- Öldichtung ① **New**

ANMERKUNG: _____

- Lithiumseifen-Schmierfett auf der Öldichtungslippe auftragen.
- Öldichtung einbauen, mit den Markierungen des Herstellers oder den Nummern auf den Kurbelgehäuse-deckel (rechts) ② gerichtet.

2. Einbauen:
- Lager ①

ANMERKUNG: _____

Das Lager einbauen, indem der äußere Laufring parallel eingepreßt wird.

IC4G5000

MONTAGGIO E INSTALLAZIONE

IC4G5111

Paraolio

1. Installare:
- Paraolio ① **New**

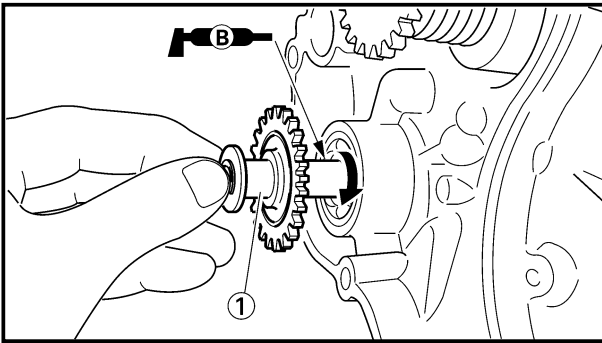
NOTA: _____

- Applicare sul labbro del paraolio il grasso a base di sapone di litio.
- Montare il paraolio con i segni o i numeri del costruttore rivolti verso il copricarter (destra) ②.

2. Installare:
- Cuscinetto ①

NOTA: _____

Installare il cuscinetto premendolo parallelamente l'anello esterno.



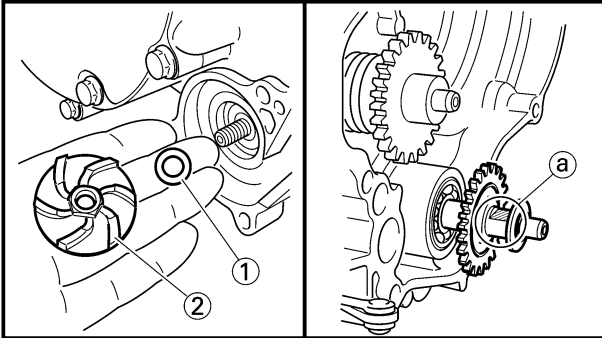
EC4G5220

Impeller shaft

1. Install:
 - Impeller shaft ①

NOTE:

- Take care so that the oil seal lip is not damaged or the spring does not slip off its position.
- When installing the impeller shaft, apply the lithium soap base grease on the oil seal lip and impeller shaft. And install the shaft while turning it.

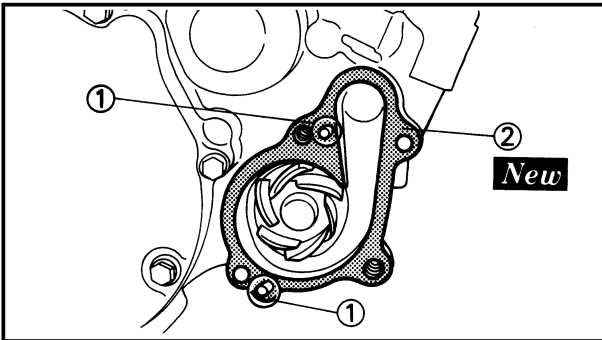


2. Install:
 - Plain washer ①
 - Impeller ②

14 Nm (1.4 m•kg, 10 ft•lb)

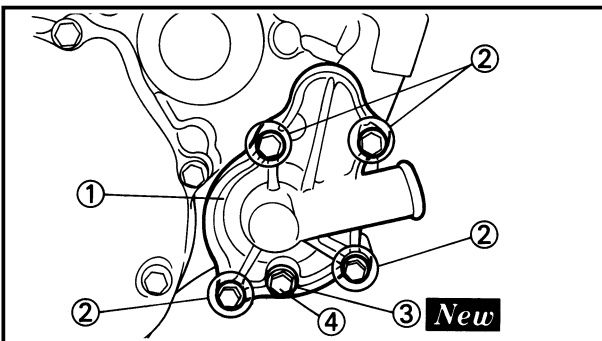
NOTE:

Hold the impeller shaft on its width across the flats ① with spanners, etc. and install the impeller.



3. Install:
 - Dowel pin ①
 - Gasket (water pump housing cover) ②

New



4. Install:
 - Water pump housing cover ①
 - Bolt (water pump housing cover) ②

10 Nm (1.0 m•kg, 7.2 ft•lb)

- Copper washer (coolant drain bolt) ③

New

- Coolant drain bolt ④

10 Nm (1.0 m•kg, 7.2 ft•lb)

Axe de turbine


1. Monter:
 - Axe de turbine ①

N.B.:

- Prendre garde à ne pas endommager la lèvre de bague d'étanchéité et à ne pas déplacer le ressort.
- Lors du montage de l'arbre de rotor, enduire le bord de joint à huile et l'arbre de rotor de graisse à base de savon de lithium. Monter l'axe tout en le tournant.

2. Monter:

- Rondelle ordinaire ①
- Turbine ②

 14 Nm (1,4 m•kg, 10 ft•lb)

N.B.:


Maintenir l'axe de turbine par les zones latérales aplaties ④ au moyen d'une clé, etc., et monter la turbine.

3. Monter:


- Goujon ①
- Joint (couvercle de boîtier de pompe à eau) ② **New**

4. Monter:

- Couvercle de boîtier de pompe à eau ①
- Boulon (couvercle de boîtier de pompe à eau) ②

 10 Nm (1,0 m•kg, 7,2 ft•lb)

- Rondelle en cuivre (boulon de vidange de refroidissement) ③ **New**
- Boulon de vidange de refroidissement ④

 10 Nm (1,0 m•kg, 7,2 ft•lb)

Flügelradwelle


1. Einbauen:
 - Flügelradwelle ①

ANMERKUNG:

- Darauf achten, daß die Dichtringlippe nicht beschädigt wird und die Feder nicht aus ihrer Position rutscht.
- Wenn die Flügelradwelle eingebaut wird, Schmierfett auf Lithim-Seifenbasis auf der Dichtringlippe und der Flügelradwelle auftragen. Die Welle einsetzen und dabei drehen.

2. Einbauen:

- Beilegescheibe ①
- Flügelrad ②

 14 Nm (1,4 m•kg, 10 ft•lb)

ANMERKUNG:


Lauftradwelle über ihre gesamte Breite quer über die Flachscheiben ④ mit Hilfe von Spannern usw. halten und Lauftrad einbauen.

3. Einbauen:


- Paßstift ①
- Dichtung (Deckel des Wasserpumpengehäuses) ② **New**

4. Einbauen:

- Deckel des Wasserpumpengehäuses ①
- Schraube (Deckel des Wasserpumpengehäuses) ②

 10 Nm (1,0 m•kg, 7,2 ft•lb)

- Kupferscheibe (Kühlmittelablaßschraube) ③ **New**
- Kühlmittelablaßschraube ④

 10 Nm (1,0 m•kg, 7,2 ft•lb)

Albero del girante


1. Installare:
 - Albero del girante ①

NOTA:

- Fare attenzione che il labbro del paraolio non risulti danneggiato o la molla non scivoli fuori dalla sua posizione.
- Quando si installa l'albero del girante, applicare il grasso a base di sapone di litio sul labbro del paraolio e sull'albero del girante. E installare l'albero ruotandolo.

2. Installare:

- Rosetta ①
- Girante ②

 14 Nm (1,4 m•kg, 10 ft•lb)

NOTA:


Reggere l'albero del girante per la larghezza nell'apertura di chiave ④ con una chiave, ecc. e installare il girante.

3. Installare:


- Perno di riferimento ①
- Guarnizione (coperchio del corpo della pompa dell'acqua) ② **New**

4. Installare:

- Coperchio del corpo della pompa dell'acqua ①
- Bullone (coperchio del corpo della pompa dell'acqua) ②

 10 Nm (1,0 m•kg, 7,2 ft•lb)

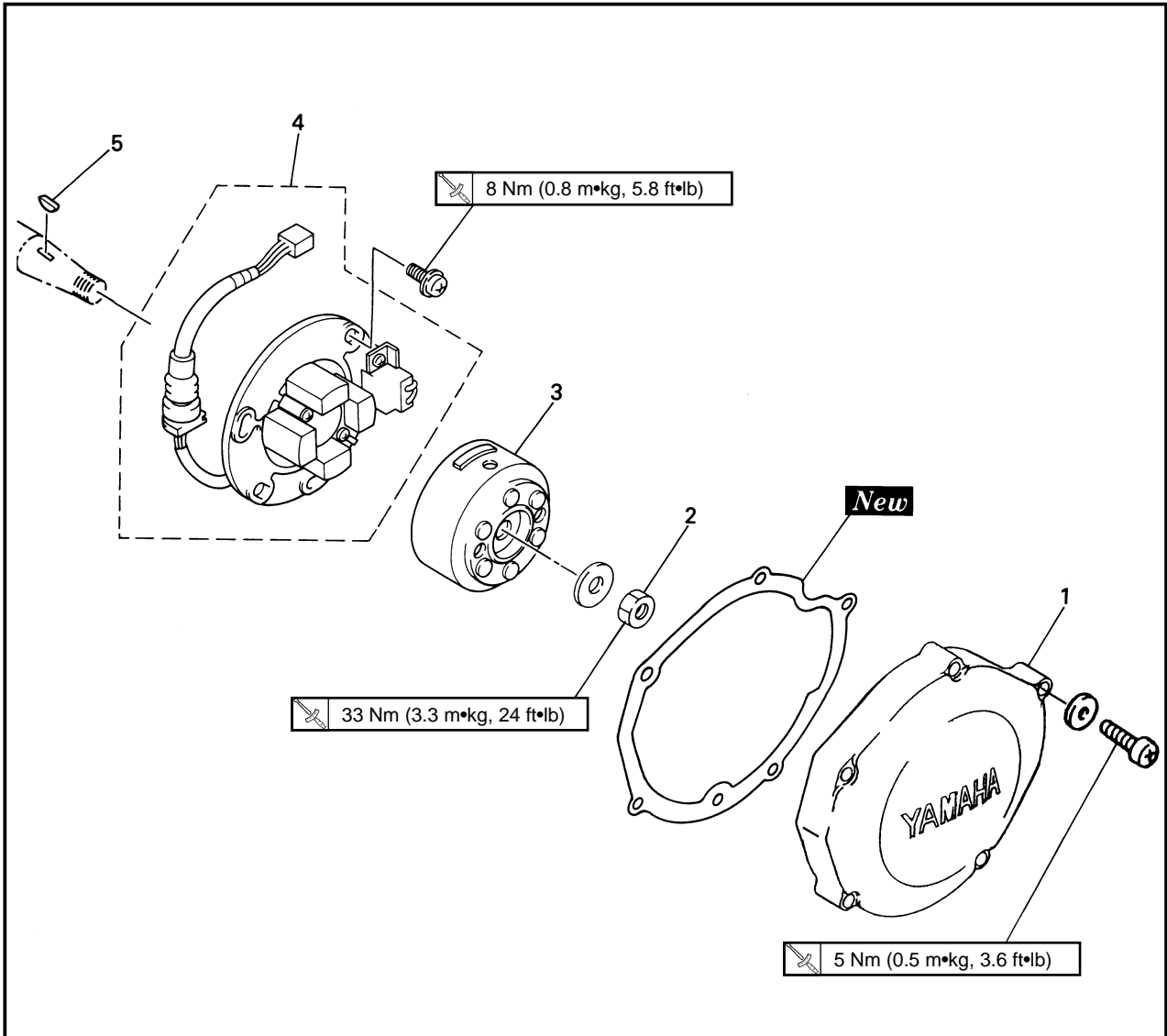
- Rondella in rame (bullone di scarico del liquido refrigerante) ③ **New**
- Bullone di scarico del liquido refrigerante ④

 10 Nm (1,0 m•kg, 7,2 ft•lb)



EC4L0000

CDI MAGNETO



Extent of removal: ① CDI magneto removal

Extent of removal	Order	Part name	Q'ty	Remarks
Preparation for removal		CDI MAGNETO REMOVAL		
		Seat and fuel tank Bolt [Radiator (left)] Disconnect the CDI magneto lead.		Refer to "SEAT, FUEL TANK AND SIDE COVERS" section. Refer to "RADIATOR" section.
①	1	Crankcase cover (left)	1	} Use special tool. Refer to "REMOVAL POINTS".
	2	Nut (rotor)	1	
	3	Rotor	1	
	4	Stator	1	
	5	Woodruff key	1	



MAGNETO CDI

Etendue de dépose: ① Dépose de la magnéto CDI

Etendue de dépose	Ordre	Nom de pièce	Q'té	Remarques
Préparation pour la dépose		DEPOSE DE LA MAGNETO CDI Selle et réservoir à essence Boulon [radiateur (gauche)] Déconnecter le fil de magnéto CDI.		Se reporter à la section "SELLE, RESERVOIR A ESSENCE ET COUVERCLES LATERAUX". Se reporter à la section "RADIATEUR".
↑ ① ↓	1	Couvercle de carter (gauche)	1	} Utiliser l'outil spécial. Se reporter à "POINTS DE DEPOSE".
	2	Ecrou (rotor)	1	
	3	Rotor	1	
	4	Stator	1	
	5	Clavette de demi-lune	1	



CDI-MAGNETZÜNDER

Ausbauumfang: ① Ausbau des CDI-Magnetzünders

Ausbauumfang	Reihenfolge	Teilename	Stückzahl	Bemerkungen
Vorbereitung für den Ausbau		AUSBAU DES CDI-MAGNETZÜNDERS Sitz und Kraftstofftank Schraube [Kühler (Links)] Das Kabel des CDI-Magnetzünders abtrennen.		Siehe Abschnitt „SITZ, KRAFTSTOFFTANK UND SEITENDECKEL“. Siehe Abschnitt „KÜHLER“.
↑ ① ↓	1	Kurbelgehäusedeckel (Links)	1	} Das Spezialwerkzeug verwenden. } Siehe unter „AUSBAUPUNKTE“.
	2	Mutter (Rotor)	1	
	3	Rotor	1	
	4	Stator	1	
	5	Einlegekeil	1	

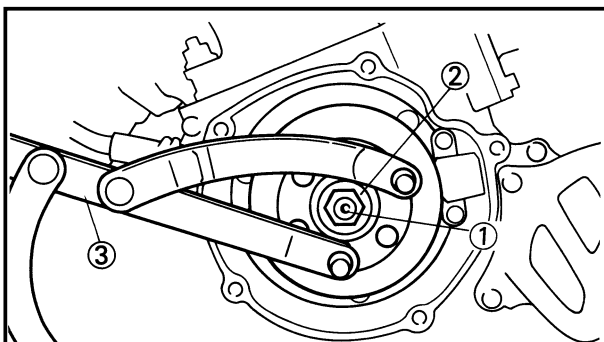
IC4L0000



MAGNETE CDI

Ampiezza della rimozione: ① Rimozione del magnete CDI

Ampiezza della rimozione	Ordine	Particolare	Quantità	Osservazioni
Preparazione per la rimozione		RIMOZIONE DEL MAGNETE CDI Sella e serbatoio del carburante Bullone [Radiatore (sinistro)] Scollegare il conduttore del magnete CDI.		Consultare la sezione "SELLA, SERBATOIO DEL CARBURANTE E COPERTURE LATERALI". Consultare la sezione "RADIATORE".
↑ ① ↓	1	Copertura del carter (sinistra)	1	} Usare un utensile speciale. } Consultare "PUNTI DI RIMOZIONE".
	2	Dado (rotore)	1	
	3	Rotore	1	
	4	Statore	1	
	5	Linguetta Woodruff	1	



EC4L3000

REMOVAL POINTS

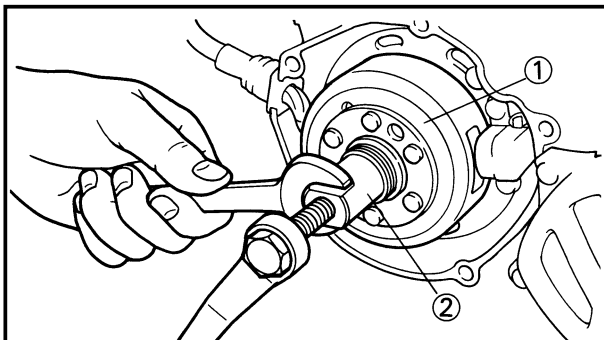
EC4L3102

Rotor

1. Remove:
 - Nut (rotor) ①
 - Plain washer ②
 Use the rotor holding tool ③.



Rotor holding tool:
YU-1235/90890-01235



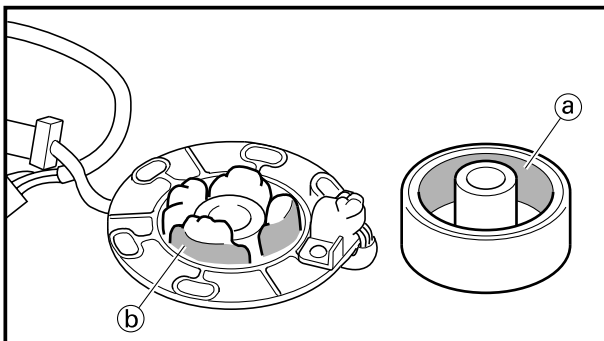
2. Remove:
 - Rotor ①
 Use the flywheel puller ②.



Flywheel puller:
YM-1189/90890-01189

NOTE: _____

When installing the flywheel puller, turn it counterclockwise.



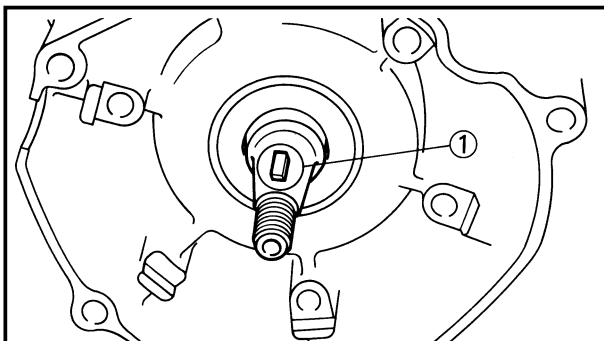
EC4L4000

INSPECTION

EC4L4101

CDI magneto

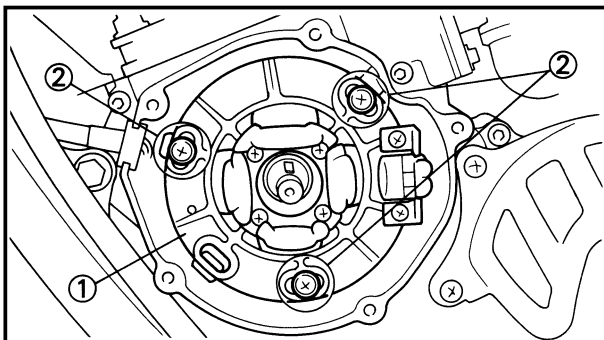
1. Inspect:
 - Rotor inner surface ①
 - Stator outer surface ②
 Damage → Inspect the crankshaft runout and crankshaft bearing.
 If necessary, replace CDI magneto and/or stator.



EC4L4200

Woodruff key

1. Inspect:
 - Woodruff key ①
 Damage → Replace.



EC4L5000

ASSEMBLY AND INSTALLATION

EC4L5172

CDI magneto

1. Install:
 - Stator ①
 - Screw (stator) ②

NOTE: _____

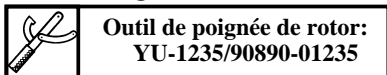
Temporarily tighten the screw (stator) at this point.



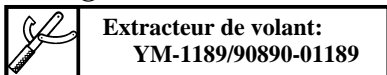
POINTS DE DEPOSE

Rotor

- Déposer:
 - Ecrou (rotor) ①
 - Rondelle ordinaire ②
 Utiliser l'outil de poignée de rotor ③.



- Déposer:
 - Rotor ①
 Utiliser l'extracteur de volant ②.



N.B.: _____

Pour installer l'extracteur du volant, la tourner dans le sens inverse des aiguilles d'une montre.

VERIFICATION

Magnéto CDI

- Examiner:
 - Surface interne de rotor ①
 - Surface externe de stator ②
 Endommagement → Examiner le dépinçage du vilebrequin et le coussinet vilebrequin. Si nécessaire, changer le stator et/ou le magnéto CDI.

Clavette de demi-lune

- Examiner:
 - Clavette de demi-lune ①
 Endommagement → Changer.

REMONTAGE ET MONTAGE

Magnéto CDI

- Monter:
 - Stator ①
 - Vis (stator) ②

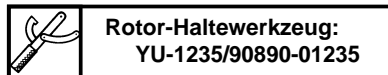
N.B.: _____

Serrer provisoirement la vis (stator) à ce moment.

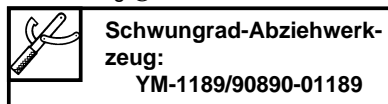
AUSBAUPUNKTE

Rotor

- Ausbauen:
 - Mutter (Rotor) ①
 - Beilegescheibe ②
 Den Rotor-Haltewerkzeug ③ verwenden.



- Ausbauen:
 - Rotor ①
 Den Schwungrad-Abziehwerkzeug ② verwenden.



ANMERKUNG: _____

Wenn den Schwungrad-Abziehwerkzeug eingebaut wird, diese gegen den Uhrzeigersinn drehen.

INSPEKTION

CDI-Magnetzündler

- Prüfen:
 - Rotor-Innenfläche ①
 - Stator-Außenfläche ②
 Beschädigung → Kurbelwellenschlag und Kurbelwellenlager kontrollieren. Falls erforderlich, den Schwungradmagnetzündler und/oder Stator erneuern.

Einlegekeil

- Prüfen:
 - Einlegekeil ①
 Beschädigung → Erneuern.

MONTAGE UND EINBAU

CDI-Magnetzündler

- Einbauen:
 - Stator ①
 - Schraube (Stator) ②

ANMERKUNG: _____

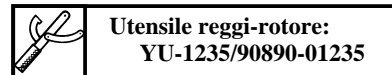
Jetzt die Schraube (Stator) vorläufig festziehen.

IC4L3000
PUNTI DI RIMOZIONE

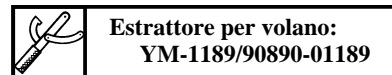
IC4L3102

Rotore

- Togliere:
 - Dado (rotore) ①
 - Rosetta ②
 Usare l'utensile reggi-rotore ③.



- Togliere:
 - Rotore ①
 Usare l'estrattore per volano ②.



NOTA: _____

Quando si installa l'estrattore per volano, ruotarlo in senso antiorario.

IC4L4000
ISPEZIONE

IC4L4101

Magnete CDI

- Ispezionare:
 - Superficie interna del rotore ①
 - Superficie esterna dello stator ②
 Danni → Ispezionare la scentratura dell'albero a gomiti e il cuscinetto dell'albero a gomiti. Se necessario, sostituire il magnete CDI e/o lo stator.

IC4L4200
Linguetta Woodruff

- Ispezionare:
 - Linguetta Woodruff ①
 Danni → Sostituirla.

IC4L5000
MONTAGGIO E INSTALLAZIONE

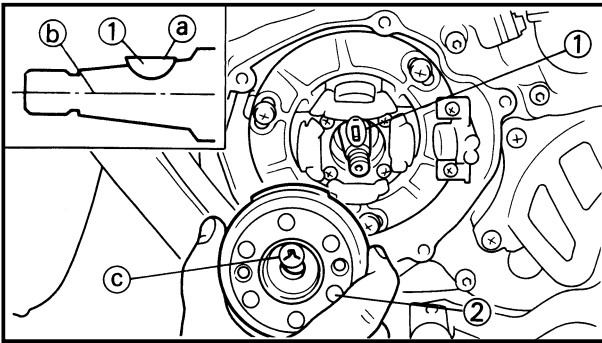
IC4L5172

Magnete CDI

- Installare:
 - Statore ①
 - Vite (statore) ②

NOTA: _____

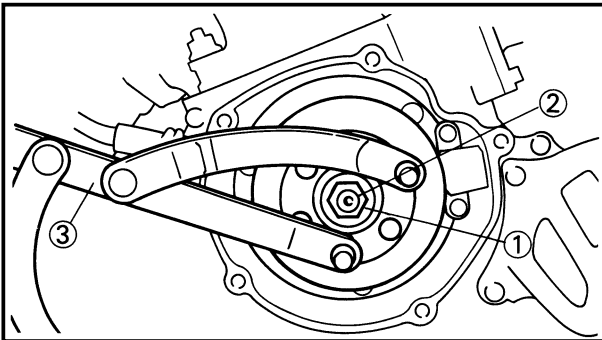
Serrare temporaneamente la vite (statore) a questo punto.



2. Install:
 - Woodruff key ①
 - Rotor ②

NOTE:

- Clean the tapered portions of the crankshaft and rotor.
- When installing the woodruff key, make sure that its flat surface ① is in parallel with the crankshaft center line ②.
- When installing the rotor, align the keyway ③ of the rotor with the woodruff key.



3. Install:
 - Plain washer ①
 - Nut (rotor) ②

33 Nm (3.3 m•kg, 24 ft•lb)

Use the rotor holding tool ③.



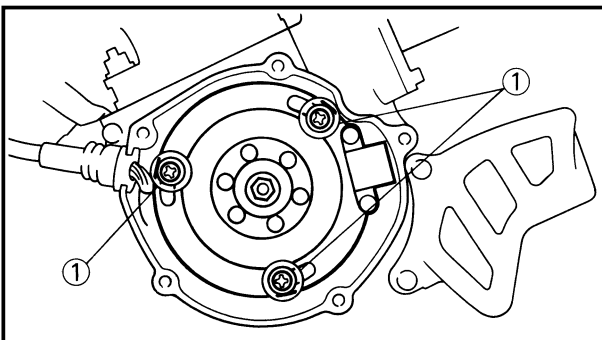
**Rotor holding tool:
YU-1235/90890-01235**

4. Adjust:
 - Ignition timing



**Ignition timing (B.T.D.C.):
0.52 mm (0.020 in)**

Refer to “IGNITION TIMING CHECK” section in the CHAPTER 3.



5. Tighten:
 - Screw (stator) ①

8 Nm (0.8 m•kg, 5.8 ft•lb)

6. Check:
 - Ignition timing
 - Re-check the ignition timing.



2. Monter:

- Clavette de demi-lune ①
- Rotor ②

N.B.: _____

- Nettoyer la partie conique de l'extrémité du vilebrequin et le rotor.
- Lors du montage de la clavette fendue, s'assurer que sa surface plane ① est parallèle à la ligne centrale ② du vilebrequin.
- Lorsqu'on monte le rotor, aligner la rainure ③ du rotor avec la clavette de demi-lune.

2. Einbauen:

- Einlegekeil ①
- Rotor ②

ANMERKUNG: _____

- Den Kegeligen Teil des Kurbelwellenendes und den Rotor reinigen.
- Wenn der Woodruff-Einlegekeil eingebaut wird, darauf achten, daß seine gerade Fläche ① parallel zur Mittellinie ② der Kurbelwelle angeordnet ist.
- Bei Einbau des Rotors die Keilnut ③ des Rotors mit dem Einlegekeil ausrichten.

2. Installare:

- Linguetta Woodruff ①
- Rotore ②

NOTA: _____

- Pulire le parti coniche dell'albero a gomiti e del rotore.
- Quando si installa la linguetta Woodruff, assicurarsi che la sua superficie piana ① sia parallela alla linea centrale dell'albero a gomiti ②.
- Quando si installa il rotore, allineare il percorso della linguetta ③ del rotore con la linguetta Woodruff.

3. Monter:

- Rondelle ordinaire ①
- Ecrou (rotor) ②

33 Nm (3,3 m•kg, 24 ft•lb)

Utiliser l'outil de poignée de rotor ③.

Outil de poignée de rotor:
YU-1235/90890-01235

3. Einbauen:

- Beilegescheibe ①
- Mutter (Rotor) ②

33 Nm (3,3 m•kg, 24 ft•lb)

Den Rotor-Haltewerkzeug ③ verwenden.

Rotor-Haltewerkzeug:
YU-1235/90890-01235

3. Installare:

- Rosetta ①
- Dado (rotore) ②

33 Nm (3,3 m•kg, 24 ft•lb)

Usare l'utensile reggi-rotore ③.

Utensile reggi-rotore:
YU-1235/90890-01235

4. Régler:

- Avance à l'allumage

Avance à l'allumage (AV. PMH):
0,52 mm (0,020 in)

Se reporter à la section "CONTROLE ET REGLAGE DE L'AVANCE A L'ALLUMAGE" du CHAPITRE 3.

4. Einstellen:

- Zündzeitpunkt

Zündzeitpunkt (Vor dem oberen Totpunkt):
0,52 mm (0,020 in)

Siehe Abschnitt „PRÜFUNG UND EINSTELLUNG DER ZÜNDZEITPUNKT“ im KAPITEL 3.

4. Regolare:

- Messa in fase dell'accensione

Messa in fase dell'accensione (B.T.D.C.):
0,52 mm (0,020 in)

Consultare la sezione "CONTROLLO DELLA MESSA IN FASE DELL'ACCENSIONE" al CAPITOLO 3.

5. Serrer:

- Vis (stator) ①

8 Nm (0,8 m•kg, 5,8 ft•lb)

6. Contrôler:

- Avance à l'allumage
Recontrôler l'avance à l'allumage.

5. Festziehen:

- Schraube (Stator) ①

8 Nm (0,8 m•kg, 5,8 ft•lb)

6. Kontrollieren:

- Zündzeitpunkt
Den Zündzeitpunkt nochmals kontrollieren.

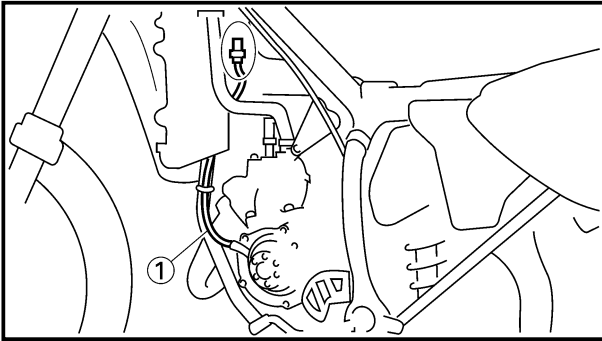
5. Serrare:

- Vite (statore) ①

8 Nm (0,8 m•kg, 5,8 ft•lb)

6. Controllare:

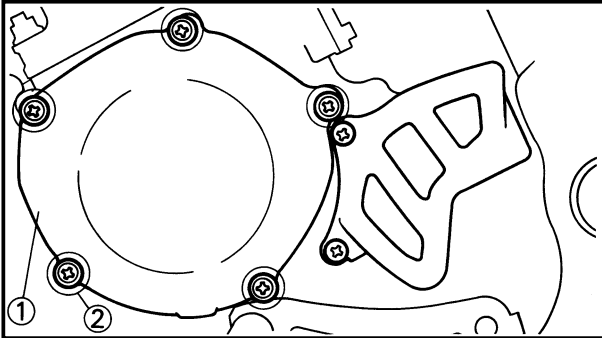
- Messa in fase dell'accensione
Ricontrollare la messa in fase dell'accensione.



7. Connect:


- CDI magneto lead ①

Refer to “CABLE ROUTING DIAGRAM” section in the CHAPTER 2.



8. Install:

- Gasket [crankcase cover (left)] **New**
- Crankcase cover (left) ①
- Screw [crankcase cover (left)] ②

 5 Nm (0.5 m•kg, 3.6 ft•lb)

NOTE: _____

Tighten the screws in stage, using a crisscross pattern.



7. Connecter:

- Fil de magnéto CDI ①
Se reporter à la section "SCHEMA DE CHEMINEMENT DES CABLES" du CHAPITRE 2.

7. Anschließen:

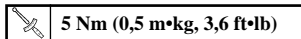
- Kabel des CDI-Magnetzünders ①
Siehe Abschnitt „KABELFÜHRUNGSÜBERSICHTPLAN“ im KAPITEL 2.

7. Collegare:

- Conduttore del magnete CDI ①
Consultare la sezione "DIAGRAMMA DEL PASSAGGIO DEI CAVI" al CAPITOLO 2.

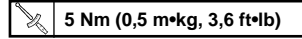
8. Monter:

- Joint [couvercle de carter (gauche)] **New**
- Couvercle de carter (gauche) ①
- Vis [couvercle de carter (gauche)] ②



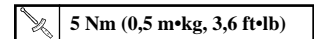
8. Einbauen:

- Dichtung [Kurbelgehäusedeckel (Links)] **New**
- Kurbelgehäusedeckel (Links) ①
- Schraube [Kurbelgehäusedeckel (Links)] ②



8. Installare:

- Guarnizione [copertura del carter (sinistra)] **New**
- Copertura del carter (sinistra) ①
- Vite [copertura del carter (sinistra)] ②



N.B.: _____

Serrer les vis par étapes em utilisant un modèle d'entre croisement.

ANMERKUNG: _____

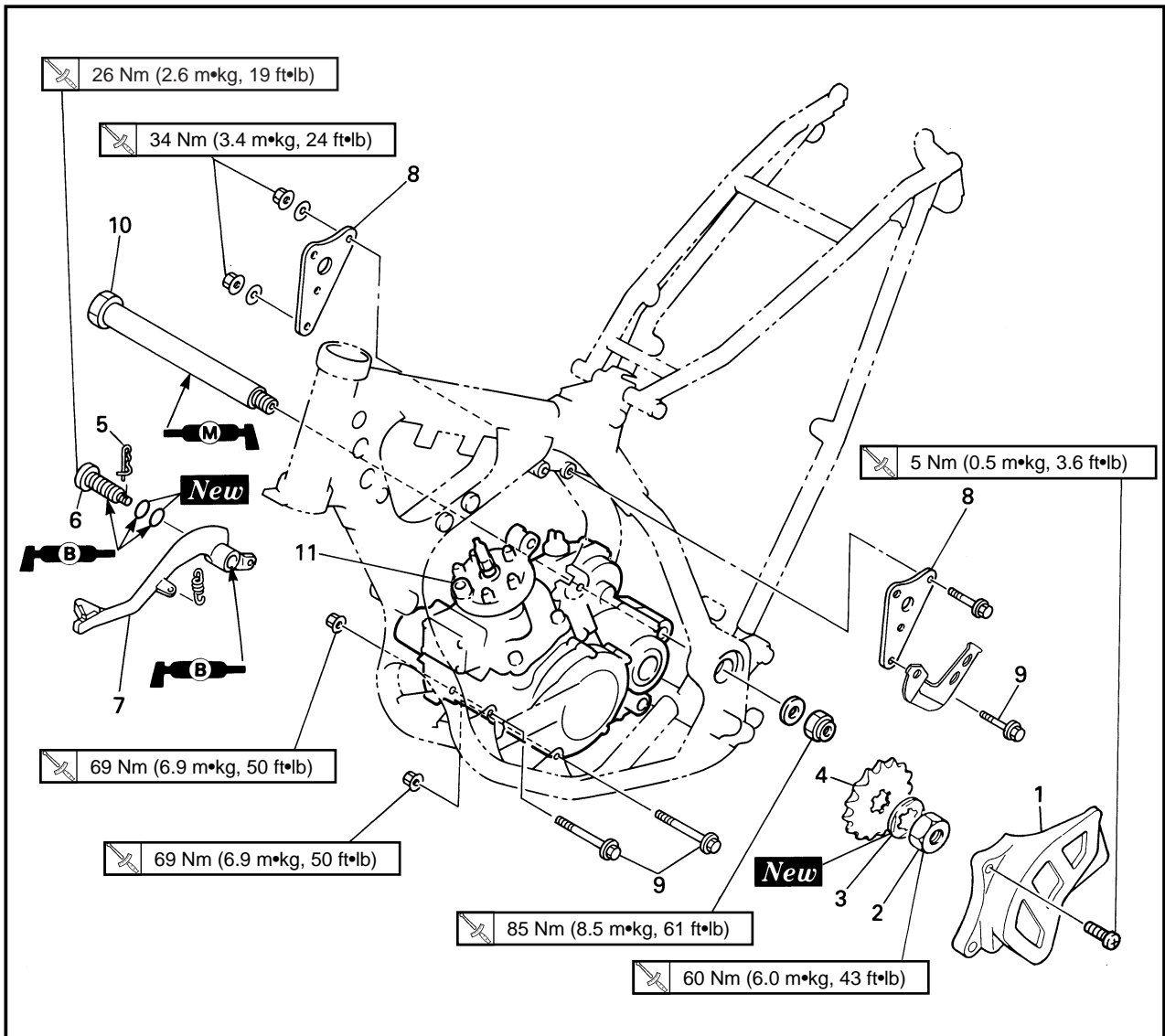
Die Schrauben überkreuz in mehreren Schritten festziehen.

NOTA: _____

Serrare le viti in sequenza, usando uno schema incrociato.



EC4M0000



Extent of removal	Order	Part name	Q'ty	Remarks
Preparation for removal		ENGINE REMOVAL Hold the machine by placing the suitable stand under the engine. Seat and fuel tank Carburetor Exhaust pipe and silencer Clutch cable Radiator hose 2 Radiator hose 4 Bolt (radiator) Radiator hose 3 Spark plug cap Disconnect the CDI magneto lead.		⚠WARNING Support the machine securely so there is no danger of it falling over. Refer to "SEAT, FUEL TANK AND SIDE COVERS" section. Refer to "CARBURETOR AND REED VALVE" section. Refer to "EXHAUST PIPE AND SILENCER" section. Disconnect at engine side. Disconnect at cylinder head side. Disconnect at water pump side. Refer to "RADIATOR" section. Disconnect at right side radiator, then shift the radiators forward.

**DEPOSE DU MOTEUR
AUSBAU DES MOTORS
RIMOZIONE DEL MOTORE**



DEPOSE DU MOTEUR

Etendue de dépose	Ordre	Nom de pièce	Q'té	Remarques
Préparation pour la dépose		<p>DEPOSE DU MOTEUR Maintenir la machine en plaçant un support approprié sous le moteur.</p> <p>Selle et réservoir à essence</p> <p>Carburateur</p> <p>Tuyau d'échappement et silencier</p> <p>Câble d'embrayage Tuyau de radiateur 2 Tuyau de radiateur 4 Boulon (radiateur) Tuyau de radiateur 3</p> <p>Capuchon de bougie Déconnecter le fil de la magnéto CDI.</p>		<p>⚠ AVERTISSEMENT Bien soutenir la la machine afin qu'elle ne risque pas de se renverser.</p> <p>Se reporter à la section "SELLE", RESERVOIR A ESSENCE ET COUVERCLES LATERAUX". Se reporter à la section "CARBURATEUR ET SOUPAPE FLEXIBLE". Se reporter à la section "TUYAU D'ECHAPPEMENT ET SILENCIEUX". Déconnecter du côté du moteur. Débrancher du côté de la culasse. Déconnecter du côté pompe à eau. Se reporter à la section "RADIATEUR". Déconnecter du côté droit des radiateurs et tirer les radiateurs vers l'avant.</p>

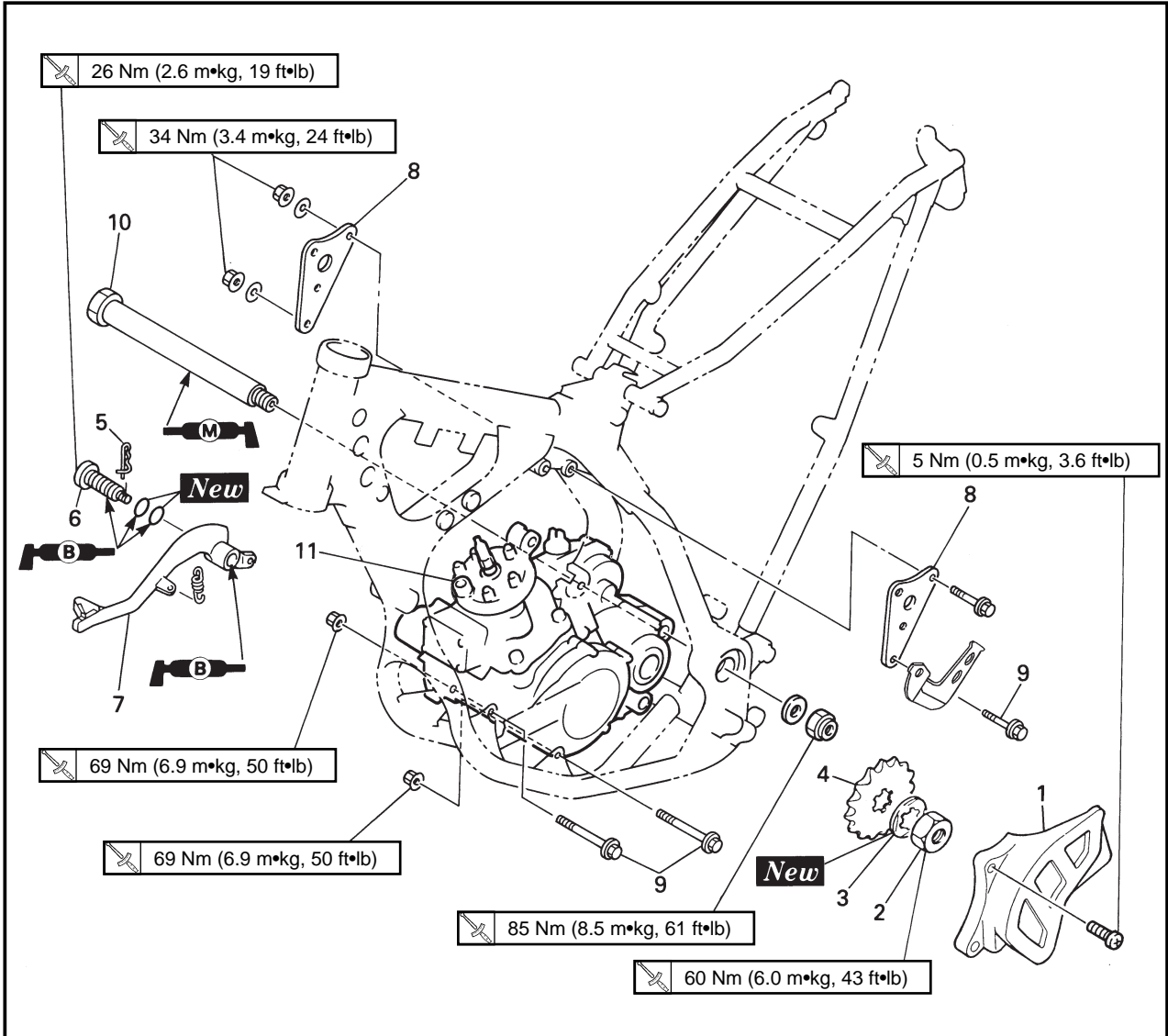
AUSBAU DES MOTORS

Ausbauumfang	Reihenfolge	Teilename	Stückzahl	Bemerkungen
Vorbereitung für den Ausbau		<p>AUSBAU DES MOTORS Die Maschine halten, indem ein geeigneter Ständer unter dem Motor angeordnet wird. Siz und Kraftstofftank</p> <p>Vergaser</p> <p>Auspuffrohr und Schalldämpfer</p> <p>Kupplungskabel Kühlerschlauch 2 Kühlerschlauch 4 Schraube (Kühler) Kühlerschlauch 3</p> <p>Zündkerzenstecker Das kabel des CDI-Magnetzünders abtrennen.</p>		<p>⚠ WARNUNG Die Maschine richtig abstützen, damit es nicht umfallen kann.</p> <p>Siehe Abschnitt „SITZ, KRAFTSTOFFTANK UND SEITENDECKEL“. Siehe Abschnitt „VERGASER UND ZUNGENVENTIL“. Siehe Abschnitt „AUSPUFFROHR UND SCHALLDÄMPFER“. An der Motorseite abtrennen. An der Zylinderkopfseite abtrennen. An der Wasserpumpenseite abtrennen. Siehe Abschnitt „KÜHLER“. Vom rechten Kühler abtrennen, danach die Kühler nach vorne schieben.</p>

IC4M0000

RIMOZIONE DEL MOTORE

Ampiezza della rimozione	Ordine	Particolare	Quantità	Osservazioni
Preparazione per la rimozione		<p>RIMOZIONE DEL MOTORE Reggere il veicolo collocando sotto il motore l'apposito supporto.</p> <p>Sella e serbatoio del carburante</p> <p>Carburatore</p> <p>Tubo di scarico e silenziatore</p> <p>Cavo della frizione Manicotto flessibile del radiatore 2 Manicotto flessibile del radiatore 4 Bullone (radiatore) Manicotto flessibile del radiatore 3</p> <p>Calotta della candela Scollegare il conduttore del magnete CDI.</p>		<p>⚠ AVVERTENZA Sostenere saldamente il veicolo, in modo che non vi sia pericolo che si ribalti.</p> <p>Consultare la sezione "SELLA, SERBATOIO DEL CARBURANTE E COPERTURE LATERALI". Consultare la sezione "CARBURATORE E VALVOLA A LAMELLA". Consultare la sezione "CARBURATORE E VALVOLA A LAMELLA". Scollegare sul lato motore. Scollegare sul lato testa cilindro. Scollegare sul lato pompa dell'acqua. Consultare la sezione "RADIATORE". Scollegare sul radiatore di destra, quindi spostare i radiatori in avanti.</p>



Extent of removal: ① Engine removal

Extent of removal	Order	Part name	Q'ty	Remarks
↑ ① ↓	1	Chain cover	1	Refer to "REMOVAL POINTS".
	2	Nut (drive sprocket)	1	
	3	Lock washer	1	
	4	Drive sprocket	1	
	5	Clip	1	
	6	Bolt (brake pedal)	1	
	7	Brake pedal	1	
	8	Engine bracket	2	
	9	Engine mounting bolt	3	
	10	Pivot shaft	1	
	11	Engine	1	

**DEPOSE DU MOTEUR
AUSBAU DES MOTORS
RIMOZIONE DEL MOTORE**



Etendue de dépose: ① Dépose du moteur

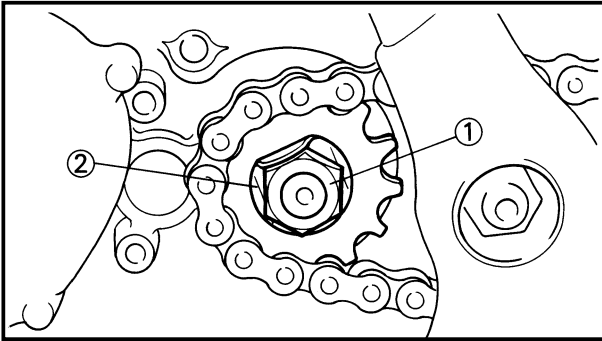
Etendue de dépose	Ordre	Nom de pièce	Q'té	Remarques
	1	Couvercle de chaîne	1	} Se reporter à "POINTS DE DEPOSE".
	2	Ecrou (pignon d'entraînement)	1	
	3	Rondelle-frein	1	
	4	Pignon d'entraînement	1	
	5	Agrafe	1	
	6	Boulon (pédal de frein)	1	} Se reporter à "POINTS DE DEPOSE".
	7	Pédale de frein	1	
	8	Support du moteur	2	
	9	Boulon de montage du moteur	3	
	10	Axe de pivot	1	
	11	Moteur	1	

Ausbauumfang: ① Ausbau des Motors

Ausbauumfang	Reihenfolge	Teilename	Stückzahl	Bemerkungen
	1	Kettendeckel	1	} Siehe unter „AUSBAUPUNKTE“.
	2	Mutter (Antriebskettenrad)	1	
	3	Sicherungsscheibe	1	
	4	Antriebskettenrad	1	
	5	Klemme	1	
	6	Schraube (Bremspedal)	1	} Siehe unter „AUSBAUPUNKTE“.
	7	Bremspedal	1	
	8	Motorhalterung	2	
	9	Motor-Befestigungsschraube	3	
	10	Drehzapfenwelle	1	
	11	Motor	1	

Ampiezza della rimozione: ① Rimozione del motore

Ampiezza della rimozione	Ordine	Particolare	Quantità	Osservazioni
	1	Copricatena	1	} Consultare "PUNTI DI RIMOZIONE".
	2	Dado (rocchetto conduttore)	1	
	3	Rosetta di sicurezza	1	
	4	Rocchetto conduttore	1	
	5	Fermaglio a graffa	1	
	6	Bullone (pedale di comando del freno)	1	} Consultare "PUNTI DI RIMOZIONE".
	7	Pedale di comando del freno	1	
	8	Staffa del motore	2	
	9	Bullone di montaggio del motore	3	
	10	Albero snodato	1	
	11	Motore	1	



EC4M3000

REMOVAL POINTS

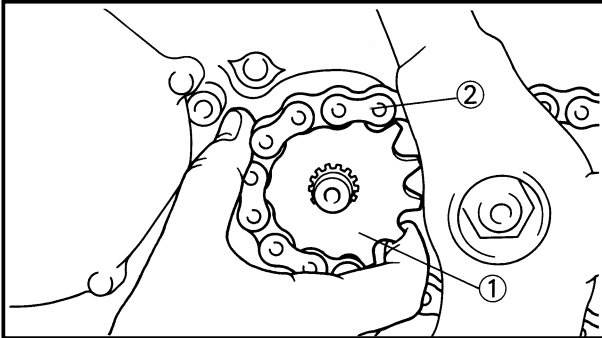
EC4F3100

Drive sprocket

1. Remove:
 - Nut (drive sprocket) ①
 - Lock washer ②

NOTE:

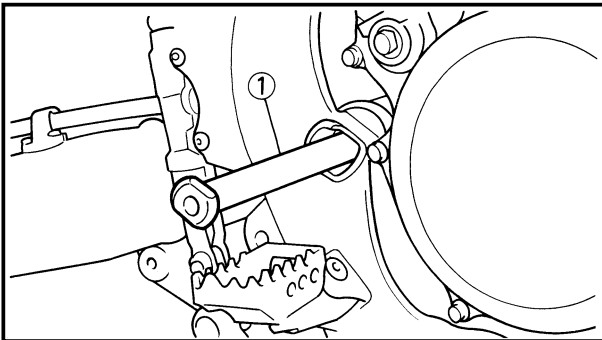
- Straighten the lock washer tab.
- Loosen the nut while applying the rear brake.



2. Remove:
 - Drive sprocket ①
 - Drive chain ②

NOTE:

Remove the drive sprocket together with the drive chain.



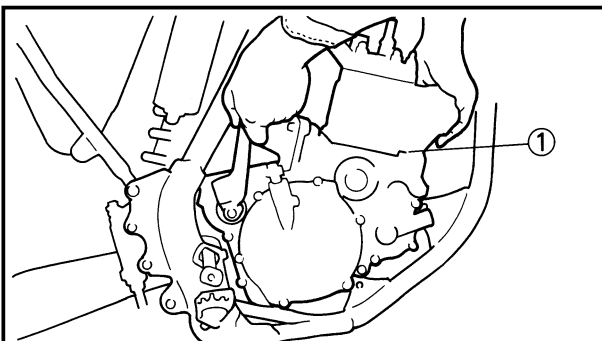
EC4M3301

Engine removal

1. Remove:
 - Pivot shaft ①

NOTE:

If the pivot shaft is pulled all the way out, the swingarm will come loose. If possible, insert a shaft of similar diameter into the other side of the swingarm to support it.



2. Remove:
 - Engine ①

From right side.

NOTE:

Make sure that the couplers, hoses and cables are disconnected.



POINTS DE DEPOSE

Pignon d'entraînement

- Déposer:
 - Ecrou (pignon d'entraînement) ①
 - Rondelle-frein ②

N.B.: _____

- Redresser la languette de la rondelle-frein.
- Desserrer l'écrou tout en appliquant le frein arrière.

2. Déposer:

- Pignon d'entraînement ①
- Chaîne de transmission ②

N.B.: _____

Déposer le pignon d'entraînement avec la chaîne de transmission.

Dépose du moteur

- Déposer:
 - Axe de pivot ①

N.B.: _____

Si l'on sort complètement l'axe de pivot, le bras oscillant chutera. Si possible, introduire une tige de diamètre équivalent de l'autre côté du bras pour le soutenir.

2. Déposer:

- Moteur ①
du côté droit.

N.B.: _____

Vérifier que les coupleurs, tuyaux et câbles sont déconnectés.

AUSBAUPUNKTE

Antriebskettenrad

- Ausbauen:
 - Mutter (Antriebskettenrad) ①
 - Sicherungsscheibe ②

ANMERKUNG: _____

- Die Lasche der Sicherungsscheibe flachdrücken.
- Die Mutter lösen während die Hinterradbremse betätigt wird.

2. Ausbauen:

- Antriebskettenrad ①
- Antriebskette ②

ANMERKUNG: _____

Das Antriebskettenrad mit der Antriebskette ausbauen.

Ausbau des Motors

- Ausbauen:
 - Drehzapfenwelle ①

ANMERKUNG: _____

Wird die Drehzapfenwelle ganz herausgezogen, dann wird dadurch die Hinterradschwinge freigegeben. Wenn möglich, eine Welle mit ähnlichem Durchmesser an der anderen Seite einstecken, um die Schwinge abzustützen.

2. Ausbauen:

- Motor ①
Vom rechten Seite.

ANMERKUNG: _____

Darauf achten, daß die Steckverbindungen, Schläuche und Seilzüge abgetrennt sind.

IC4M3000

PUNTI DI RIMOZIONE

IC4F3100

Rocchetto conduttore

- Togliere:
 - Dado (rocchetto conduttore) ①
 - Rosetta di sicurezza ②

NOTA: _____

- Raddrizzare la linguetta della rosetta di sicurezza.
- Allentare il dado azionando il freno posteriore.

2. Togliere:

- Rocchetto conduttore ①
- Catena di trasmissione ②

NOTA: _____

Togliere il rocchetto conduttore insieme alla catena di trasmissione.

IC4M3301

Rimozione del motore

- Togliere:
 - Albero snodato ①

NOTA: _____

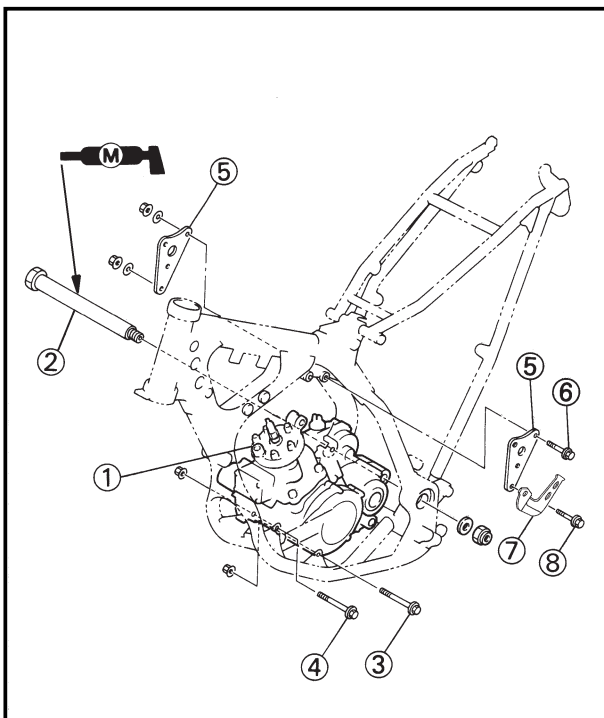
Se l'albero snodato viene estratto completamente, il forcellone oscillante si allenta. Se possibile, inserire un albero di diametro simile nell'altro lato del forcellone oscillante per sostenerlo.

2. Togliere:

- Motore ①
Dal lato destro.

NOTA: _____

Assicurarsi che gli accoppiatori, i tubi flessibili e i cavi siano scollegati.



EC4M5000

ASSEMBLY AND INSTALLATION

EC4M5171

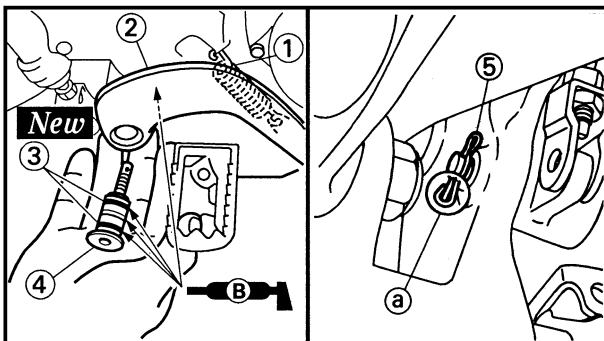
Engine installation

1. Install:

- Engine ①
Install the engine from right side.
- Pivot shaft ②
 85 Nm (8.5 m•kg, 61 ft•lb)
- Engine mounting bolt (lower) ③
 69 Nm (6.9 m•kg, 50 ft•lb)
- Engine mounting bolt (front) ④
 69 Nm (6.9 m•kg, 50 ft•lb)
- Engine bracket ⑤
- Bolt (engine bracket) ⑥
 34 Nm (3.4 m•kg, 24 ft•lb)
- CDI unit bracket ⑦
- Engine mounting bolt (upper) ⑧
 34 Nm (3.4 m•kg, 24 ft•lb)

NOTE:

Apply the molybdenum disulfide grease on the pivot shaft.



EC4M5211

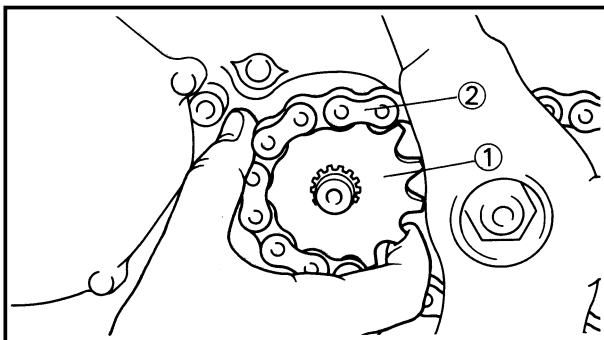
Brake pedal

1. Install:

- Spring ①
- Brake pedal ②
- O-ring ③ **New**
- Bolt (brake pedal) ④
 26 Nm (2.6 m•kg, 19 ft•lb)
- Clip ⑤

NOTE:

- Apply the lithium soap base grease on the bolt, O-rings and brake pedal bracket.
- Install the clip with its stopper portion (a) facing inward.



EC4M5311

Drive sprocket

1. Install:

- Drive sprocket ①
- Drive chain ②

NOTE:

Install the drive sprocket together with the drive chain.



REMONTAGE ET MONTAGE

Montage du moteur

1. Monter:

- Moteur ①
Monter le moteur par le côté droit.
- Axe de pivot ②
 85 Nm (8,5 m•kg, 61 ft•lb)
- Boulon de montage du moteur (inférieur) ③
 69 Nm (6,9 m•kg, 50 ft•lb)
- Boulon de montage du moteur (avant) ④
 69 Nm (6,9 m•kg, 50 ft•lb)
- Support du moteur ⑤
- Boulon (support du moteur) ⑥
 34 Nm (3,4 m•kg, 24 ft•lb)
- Support du bloc CDI ⑦
- Boulon de montage du moteur (supérieur) ⑧
 34 Nm (3,4 m•kg, 24 ft•lb)

N.B.: _____
Appliquer de la graisse de molybdène sur l'axe de pivot.

Pédale de frein

1. Monter:

- Resort ①
- Pédale de frein ②
- Joint torique ③ **New**
- Boulon (pédale de frein) ④
 26 Nm (2,6 m•kg, 19 ft•lb)
- Agrafe ⑤

N.B.: _____
• Appliquer de la graisse à base de savon au lithium sur le boulon, les joints toriques et le support de pédale de frein.
• Mettre le collier de fixation avec la butée (a) tournée vers l'intérieur.

Pignon d'entraînement

1. Monter:

- Pignon d'entraînement ①
- Chaîne de transmission ②

N.B.: _____
Monter le pignon d'entraînement avec la chaîne de transmission.

MONTAGE UND EINBAU

Einbau des Motors

1. Einbauen:

- Motor ①
Den Motor von der rechten Seite einbauen.
- Drehzapfenwelle ②
 85 Nm (8,5 m•kg, 61 ft•lb)
- Motor-Brefestigungsschraube (Unter) ③
 69 Nm (6,9 m•kg, 50 ft•lb)
- Motor-Brefestigungsschraube (Vorne) ④
 69 Nm (6,9 m•kg, 50 ft•lb)
- Motorhalterung ⑤
- Schraube (Motorhalterung) ⑥
 34 Nm (3,4 m•kg, 24 ft•lb)
- CDI-Halter ⑦
- Motor-Brefestigungsschraube (Ober) ⑧
 34 Nm (3,4 m•kg, 24 ft•lb)

ANMERKUNG: _____
Das Molybdän-Fett auf der Drehzapfenwelle auftragen.

Bremspedal

1. Einbauen:

- Feder ①
- Bremspedal ②
- O-Ring ③ **New**
- Schraube (Bremspedal) ④
 26 Nm (2,6 m•kg, 19 ft•lb)
- Klemme ⑤

ANMERKUNG: _____
• Lithium-Fett auf der Schraube, den O-Ringen und der Bremspedalhalterung auftragen.
• Die Klemme so einbauen, daß das Anschlagteil (a) nach innen weist.

Antriebskettenrad

1. Einbauen:

- Antriebskettenrad ①
- Antriebskette ②

ANMERKUNG: _____
Das Antriebskettenrad mit die Antriebskette einbauen.

IC4M5000

MONTAGGIO E INSTALLAZIONE

IC4M5171

Installazione del motore

1. Installare:

- Motore ①
Installare il motore dal lato destro.
- Albero snodato ②
 85 Nm (8,5 m•kg, 61 ft•lb)
- Bullone di montaggio del motore (inferiore) ③
 69 Nm (6,9 m•kg, 50 ft•lb)
- Bullone di montaggio del motore (anteriore) ④
 69 Nm (6,9 m•kg, 50 ft•lb)
- Staffa del motore ⑤
- Bullone (staffa del motore) ⑥
 34 Nm (3,4 m•kg, 24 ft•lb)
- Staffa dell'unità CDI ⑦
- Bullone di montaggio del motore (superiore) ⑧
 34 Nm (3,4 m•kg, 24 ft•lb)

NOTA: _____
Applicare sull'albero snodato il grasso a base di bisolfuro di molibdeno.

IC4M5211

Pedale di comando del freno

1. Installare:

- Molla ①
- Pedale di comando del freno ②
- Anello di tenuta ③ **New**
- Bullone (pedale di comando del freno) ④
 26 Nm (2,6 m•kg, 19 ft•lb)
- Fermaglio a graffa ⑤

NOTA: _____
• Applicare il grasso a base di sapone di litio sul bullone, sugli anelli di tenuta e sulla staffa del pedale di comando del freno.
• Installare il fermaglio a graffa con la parte del fermo (a) rivolta verso l'interno.

IC4M5311

Rocchetto conduttore

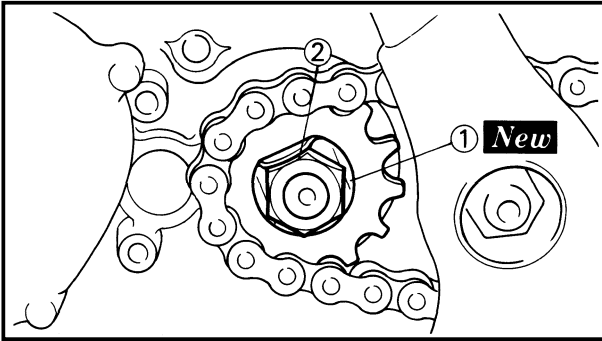
1. Installare:

- Rocchetto conduttore ①
- Catena di trasmissione ②

NOTA: _____
Installare il rocchetto conduttore insieme alla catena di trasmissione.


ENGINE REMOVAL

ENG



2. Install:

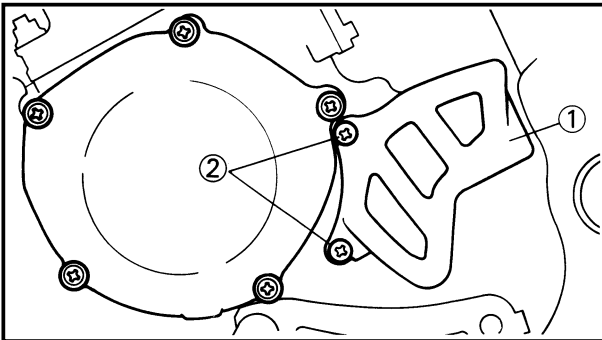
- Lock washer ① **New**
- Nut (drive sprocket) ②

 **60 Nm (6.0 m•kg, 43 ft•lb)**

NOTE:


Tighten the nut while applying the rear brake.

3. Bend the lock washer tab to lock the nut.



4. Install:

- Chain cover ①
- Screw (chain cover) ②

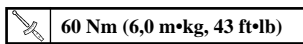
 **5 Nm (0.5 m•kg, 3.6 ft•lb)**

DEPOSE DU MOTEUR
AUSBAU DES MOTORS
RIMOZIONE DEL MOTORE



2. Monter:

- Rondelle-frein ① **New**
- Ecrou (pignon d'entraînement) ②

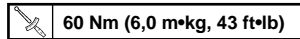


N.B.: _____

Serrer l'écrou en actionnant le frein arrière.

2. Einbauen:

- Sicherungsscheibe ① **New**
- Mutter (Antriebskettenrad) ②

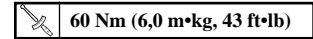


ANMERKUNG: _____

Die Mutter festziehen während die Hinterradbremse betätigt wird.

2. Installare:

- Rosetta di sicurezza ① **New**
- Dado (rocchetto conduttore) ②



NOTA: _____

Serrare il dado azionando il freno posteriore.

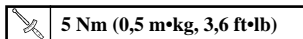
3. Courber la languette de la rondelle-frein pour verrouiller l'écrou.

3. Die Lasche der Sicherungsscheibe abbiegen, um die Mutter zu sichern.

3. Piegare la linguetta della rosetta di sicurezza per bloccare il dado.

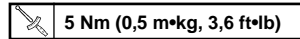
4. Monter:

- Couvercle de chaîne ①
- Vis (couvercle de chaîne) ②



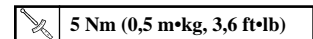
4. Einbauen:

- Kettendeckel ①
- Schraube (Kettendeckel) ②



4. Installare:

- Copricatena ①
- Vite (copricatena) ②

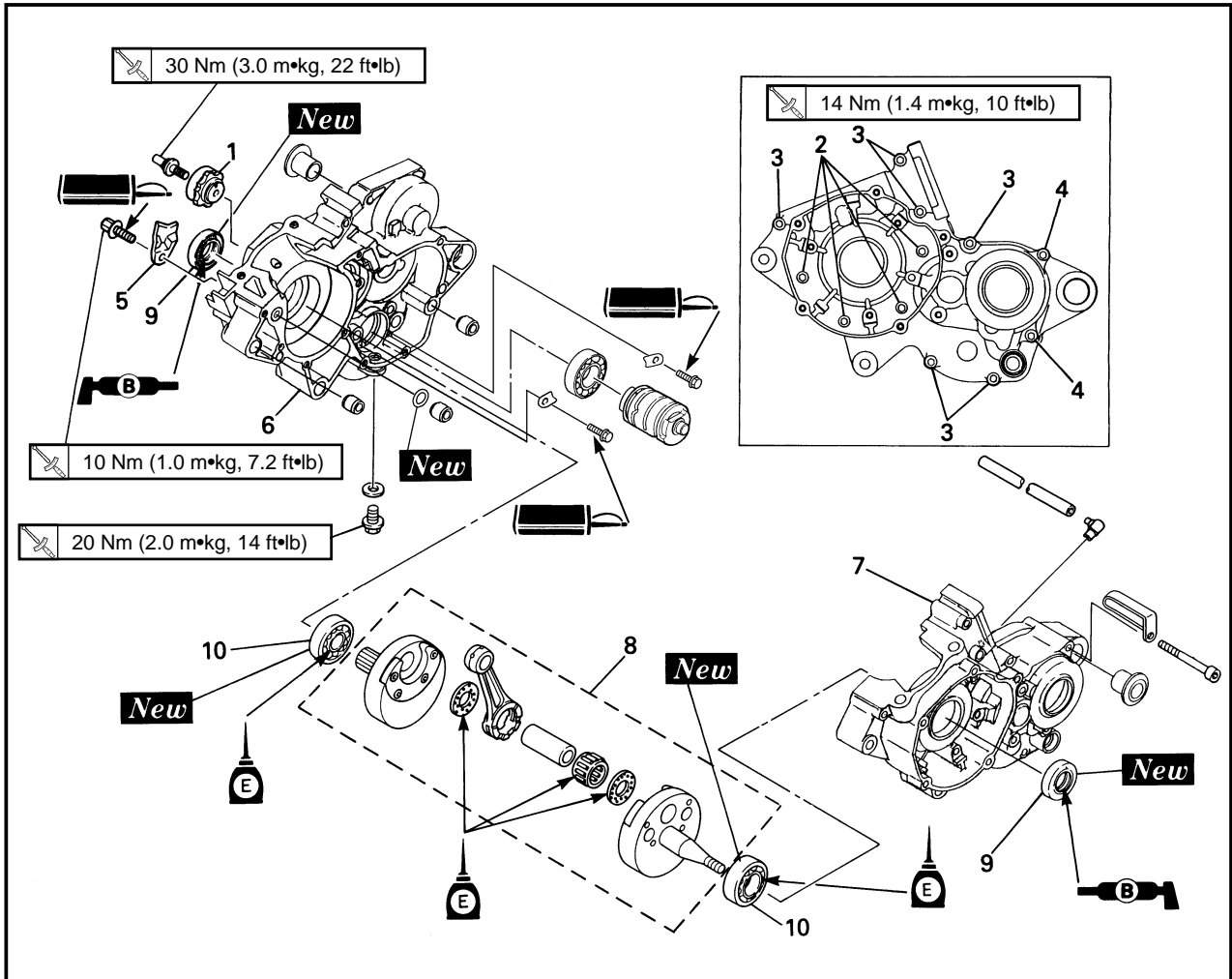


CRANKCASE AND CRANKSHAFT

ENG



EC4N0000



Extent of removal: ① Crankcase separation ② Crankshaft removal
③ Crankshaft bearing removal

Extent of removal	Order	Part name	Q'ty	Remarks	
Preparation for removal		CRANKCASE AND CRANKSHAFT REMOVAL			
		Engine Piston		Refer to "ENGINE REMOVAL" section. Refer to "CYLINDER HEAD, CYLINDER AND PISTON" section.	
		Primary drive gear Kick idle gear Stopper lever Rotor and stator		Refer to "KICK AXLE, SHIFT SHAFT AND PRIMARY DRIVE GEAR" section. Refer to "CDI MAGNETO" section.	
		1	Segment	1	Refer to "REMOVAL POINTS".
		2	Bolt [L=50 mm (1.97 in)]	4	
3		Bolt [L=60 mm (2.36 in)]	6		
4		Bolt [L=70 mm (2.76 in)]	2		
5		Holder	1		
6		Crankcase (right)	1	Use special tool.	
7		Crankcase (left)	1	Refer to "REMOVAL POINTS".	
8		Crankshaft	1	Use special tool. Refer to "REMOVAL POINTS".	
9		Oil seal	2		
10		Bearing	2	Refer to "REMOVAL POINTS".	

**CARTER ET VILEBREQUIN
KURBELGEHÄUSE UND KURBELWELLE
CARTER E ALBERO A GOMITI**



CARTER ET VILEBREQUIN

Etendue de dépose: ① Séparation du carter ② Dépose du vilebrequin
③ Dépose du roulement de vilebrequin

Etendue de dépose	Ordre	Nom de pièce	Q'té	Remarques
Préparation pour la dépose		DEPOSE DU CARTER ET DU VILEBREQUIN		
		Moteur Piston Pignon de transmission primaire Pignon de venvoi de démarreur au pied Lever de butée Rotor et stator		Se reporter à la section "DEPOSE DU MOTEUR". Se reporter à la section "CULASSE, CYLINDRE ET PISTON". Se reporter à la section "AXE DE DEMARREUR AU PIED, ARBRE DE SELECTEUR ET PIGNON DE TRANSMISSION". Se reporter à la section "MAGNETO CDI".
	1	Segment	1	Se reporter à "POINTS DE DEPOSE". Utiliser l'outil spécial. Se reporter à "POINTS DE DEPOSE". Utiliser l'outil spécial. Se reporter à "POINTS DE DEPOSE". Se reporter à "POINTS DE DEPOSE".
	2	Boulon [L=50 mm (1,97 in)]	4	
	3	Boulon [L=60 mm (2,36 in)]	6	
	4	Boulon [L=70 mm (2,76 in)]	2	
	5	Support	1	
	6	Carter (droit)	1	
	7	Carter (gauche)	1	
	8	Vilebrequin	1	
	9	Bague d'étanchéité	2	
	10	Roulement	2	

KURBELGEHÄUSE UND KURBELWELLE

Ausbauumfang: ① Trennung des Kurbelgehäuses ② Ausbau der Kurbelwelle
③ Ausbau des Kurbelwellenlagers

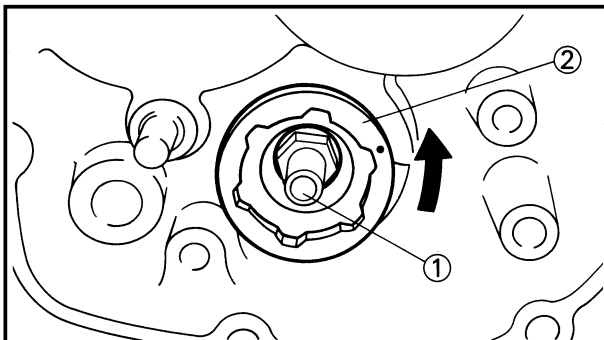
Ausbauumfang	Reihenfolge	Teilename	Stückzahl	Bemerkungen
Vorbereitung für den Ausbau		AUSBAU DES KURBELGEHÄUSES UND DER KURBELWELLE		
		Motor Kolben Primärtriebszahnrad Kickstarter-Zwischenzahnrad Anschlaghebel Rotor und Stator		Siehe Abschnitt „AUSBAU DES MOTORS“. Siehe Abschnitt „ZYLINDERKOPF, ZYLINDER UND KOLBEN“. Siehe Abschnitt „KICKSTARTERWELLE, SCHALTWELLE UND PRIMÄRANTRIEBSZAHNRAD“. Siehe Abschnitt „CDI-MAGNETZÜNDER“.
	1	Segment	1	Siehe unter „AUSBAUPUNKTE“. Das Spezialwerkzeug verwenden. Siehe unter „AUSBAUPUNKTE“. Das Spezialwerkzeug verwenden. Siehe unter „AUSBAUPUNKTE“. Siehe unter „AUSBAUPUNKTE“.
	2	Schraube [L=50 mm (1,97 in)]	4	
	3	Schraube [L=60 mm (2,36 in)]	6	
	4	Schraube [L=70 mm (2,76 in)]	2	
	5	Halter	1	
	6	Kurbelgehäuse (Rechts)	1	
	7	Kurbelgehäuse (Links)	1	
	8	Kurbelwelle	1	
	9	Öldichtung	2	
	10	Lager	2	

IC4N0000

CARTER E ALBERO A GOMITI

Ampiezza della rimozione: ① Separazione del carter ② Rimozione dell'albero a gomiti
③ Rimozione del cuscinetto dell'albero a gomiti

Ampiezza della rimozione	Ordine	Particolare	Quantità	Osservazioni
Preparazione per la rimozione		RIMOZIONE DEL CARTER E DELL'ALBERO A GOMITI		
		Motore Pistone Ingranaggio conduttore primario Ingranaggio folle della pedivella Leva di fermo Rotore e statore.		Consultare la sezione "RIMOZIONE DEL MOTORE". Consultare la sezione "TESTA CILINDRO, CILINDRO E PISTONE". Consultare la sezione "PEDIVELLA, ALBERO DEL CAMBIO E INGRANAGGIO CONDUTTORE PRIMARIO". Consultare la sezione "MAGNETE CDI".
	1	Segmento	1	Consultare "PUNTI DI RIMOZIONE". Usare un utensile speciale. Consultare "PUNTI DI RIMOZIONE". Usare un utensile speciale. Consultare "PUNTI DI RIMOZIONE". Consultare "PUNTI DI RIMOZIONE".
	2	Bullone [L=50 mm(1,97 in)]	4	
	3	Bullone [L=60 mm(2,36 in)]	6	
	4	Bullone [L=70 mm(2,76 in)]	2	
	5	Supporto	1	
	6	Carter (destro)	1	
	7	Carter (sinistro)	1	
	8	Albero a gomiti	1	
	9	Paraolio	2	
	10	Cuscinetto	2	



EC4N3000

REMOVAL POINTS

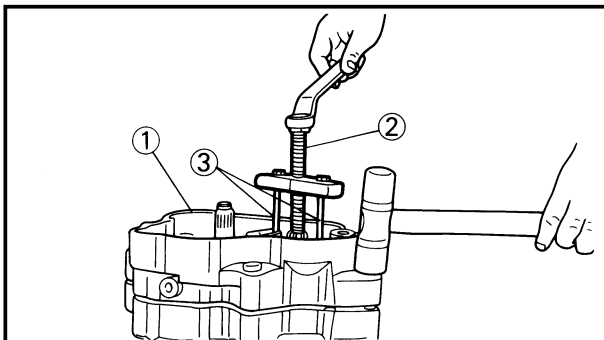
EC4N3100

Segment

- Remove:
 - Bolt (segment) ①
 - Segment ②

NOTE:

Turn the segment counterclockwise until it stops and loosen the bolt.



EC4N3211

Crankcase

- Remove:
 - Crankcase (right) ①
 Use the crankcase separating tool ② and crankcase separating bolt ③.



Crankcase separating tool:

YU-1135-A/90890-01135

Crankcase separating bolt:

YM-1305/90890-01305

NOTE:

- Fully tighten the tool holding bolts, but make sure the tool body is parallel with the case. If necessary, one screw may be backed out slightly to level tool body.
- As pressure is applied, alternately tap on the front engine mounting boss and transmission shafts.

CAUTION:

Use soft hammer to tap on the case half. Tap only on reinforced portions of case. Do not tap on gasket mating surface. Work slowly and carefully. Make sure the case halves separate evenly. If one end “hangs up”, take pressure off the push screw, re-align, and start over. If the cases do not separate, check for a remaining case screw or fitting. Do not force.



POINTS DE DEPOSE

Segment

- Déposer:
 - Boulon (segment) ①
 - Segment ②

N.B.:

Tourner le segment dans le sens inverse des aiguilles d'une montre jusqu'à ce qu'il s'arrête et desserrer le boulon.

Carter

- Déposer:
 - Carter (droit) ①Utiliser le séparateur de carter ② et le boulon de séparateur de carter ③.



Outil de séparation de carter:
YU-1135-A/90890-01135
Boulon de séparation de carter:
YM-1305/90890-01305

N.B.:

- Bien serrer les boulons de fixation de l'outil, mais s'assurer que le corps de l'outil est parallèle au carter. Si nécessaire, une vis peut être légèrement dévissée pour mettre le corps de l'outil de niveau.
- Tout en serrant le boulon central, taper alternativement sur le bossage de fixation avant du moteur, et les arbres de transmission.

ATTENTION:

Utiliser un maillet en plastique, et ne taper que sur les portions renforcées du carter. Ne pas taper sur les plans de joint. Travailler lentement et avec précaution, en s'assurant que les deux moitiés du carter se séparent uniformément. Si elles restent collées d'un côté, relâcher le boulon presseur, rétablir le parallélisme, et recommencer. Si le carter ne se sépare pas, vérifier si on n'a pas oublié d'enlever un boulon ou une vis. Il ne faut surtout pas forcer.

AUSBAUPUNKTE

Segment

- Ausbauen:
 - Schraube (Segment) ①
 - Segment ②

ANMERKUNG:

Das Segment bis zum Anschlag gegen den Uhrzeigersinn drehen und die Schraube lösen.

Kurbelgehäuse

- Ausbauen:
 - Kurbelgehäuse (Rechts) ①Das Kurbelgehäuse-Trennwerkzeug ② und die Kurbelgehäuse-Trennschraube ③ verwenden.



Kurbelgehäuse-Trennwerkzeug:
YU-1135-A/90890-01135
Kurbelgehäuse-Trennschraube:
YM-1305/90890-01305

ANMERKUNG:

- Die Werkzeug-Befestigungsschrauben festziehen, dabei jedoch darauf achten, daß das Werkzeug parallel zum Gehäuse angeordnet ist. Wenn erforderlich, eine Schraube etwas lösen, um das Werkzeug auszurichten.
- Sobald Druck angelegt wird, abwechselnd gegen die vordere Motor-Befestigungsnahe und die Getriebewellen schlagen.

ACHTUNG:

Einen Plastikhammer verwenden und nur gegen die Verstärkung des Gehäuses schlagen. Niemals auf die Dichtungsfäche schlagen. Auf gleichmäßige Trennung der beiden Gehäusenhälften achten. Falls sich eine Seite nicht löst, die Druckschraube etwas freigeben, die Gehäusenhälften ausrichten und nochmals beginnen. Lassen sich die Gehäusenhälften nicht trennen, auf im Gehäuse verbliebene Schrauben und Befestigungselemente achten.

IC4N3000

PUNTI DI RIMOZIONE

IC4N3100

Segmento

- Togliere:
 - Bullone (segmento) ①
 - Segmento ②

NOTA:

Ruotare il segmento in senso antiorario finché non si arresta e allentare il bullone.

IC4N3211

Carter

- Togliere:
 - Carter (destra) ①Usare l'utensile per separare il carter ② e il bullone per separare il carter ③.



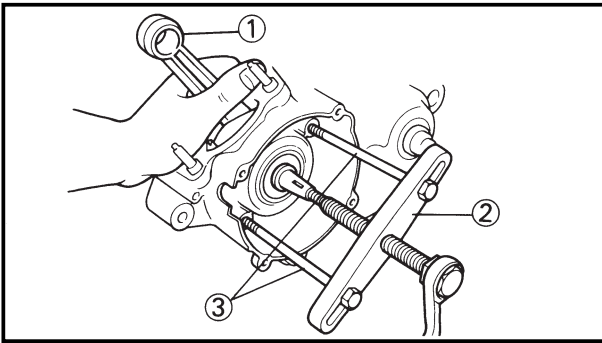
Utensile per separare il carter:
YU-1135-A/90890-01135
Bullone per separare il carter:
YM-1305/90890-01305

NOTA:

- Serrare completamente i bulloni reggiutensile ma assicurarsi che il corpo dell'utensile sia parallelo al carter. Se necessario, si può estrarre leggermente una vite per livellare il corpo dell'utensile.
- Mentre viene applicata pressione, dare colpi leggeri alternativamente sul mozzo di montaggio del motore anteriore e sugli alberi di trasmissione.

ATTENZIONE:

Per dare colpi leggeri sulla metà del carter, usare un martello morbido. Dare colpi leggeri soltanto sulle parti rinforzate del carter. Non dare colpi sulla superficie di accoppiamento delle guarnizioni. Lavorare lentamente e con attenzione. Assicurarsi che le metà del carter si separino in maniera uniforme. Se un'estremità "rimane attaccata", togliere pressione dalla vite di spinta, riallineare e ricominciare. Se il carter non si separa, controllare se è rimasta una vite o un dispositivo di fissaggio del carter. Non forzare.



EC4N3301

Crankshaft

1. Remove:

- Crankshaft ①

Use the crankcase separating tool ② and crankcase separating bolt ③.



Crankcase separating tool:

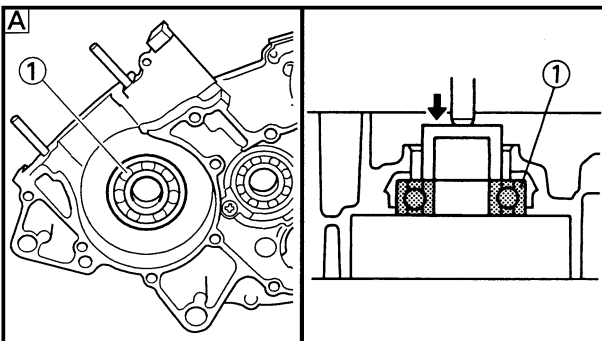
YU-1135-A/90890-01135

Crankcase separating bolt:

YM-1305/90890-01305

CAUTION:

Do not use a hammer to drive out the crankshaft.



EC4N3401

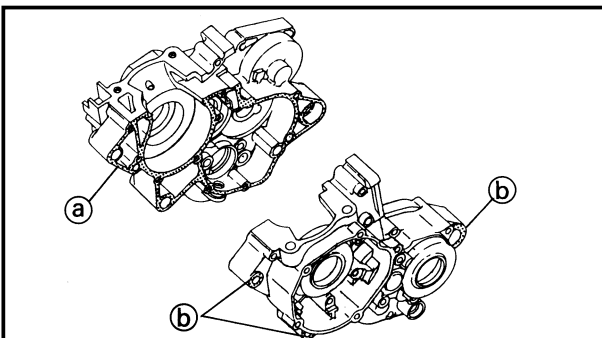
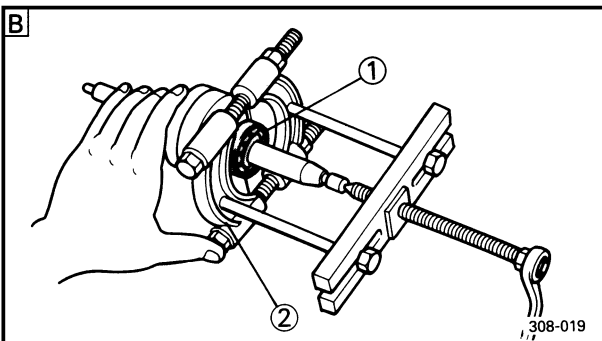
Crankshaft bearing

1. Remove:

- Bearing ①

NOTE:

- Remove the bearing from the crankcase by pressing its inner race as shown in [A].
- If the bearing is removed together with the crankshaft, remove the bearing using a general bearing puller ② as shown in [B].
- Do not use the removed bearing.



EC4N4000

INSPECTION

EC4N4101

Crankcase

1. Inspect:

- Contacting surface (a)
Scratches → Replace.
- Engine mounting boss (b), crankcase
Cracks/Damage → Replace.



Vilebrequin

1. Déposer:

- Vilebrequin ①
Utiliser le séparateur de carter ② et le boulon de séparateur de carter ③.



Outil de séparation de carter:
YU-1135-A/90890-01135
Boulon de séparation de carter:
YM-1305/90890-01305

ATTENTION: _____

Ne pas utiliser de marteau pour sortir le vilebrequin.

Kurbelwelle

1. Ausbauen:

- Kurbelwelle ①
Das Kurbelgehäuse-Trennwerkzeug ② und die Kurbelgehäuse-Trennschraube ③ verwenden.



Kurbelgehäuse-Trennwerkzeug:
YU-1135-A/90890-01135
Kurbelgehäuse-Trennschraube:
YM-1305/90890-01305

ACHTUNG: _____

Niemals einen Hammer verwenden, um die Kurbelwelle auszutreiben.

IC4N3301

Albero a gomiti

1. Togliere:

- Albero a gomiti ①
Usare l'utensile per separare il carter ② e il dado per separare il carter ③.



Utensile per separare il carter:
YU-1135-A/90890-01135
Bullone per separare il carter:
YM-1305/90890-01305

ATTENZIONE: _____

Non usare un martello per estrarre l'albero a gomiti.

Roulement de vilebrequin

1. Déposer:

- Roulement ①

N.B.: _____

- Déposer le roulement de vilebrequin en appuyant de carter intérieure comme indiqué dans [A].
- Si le roulement est enlevé en même temps que le vilebrequin, déposer le roulement en utilisant un extracteur de roulement ② comme indiqué dans [B].
- N'utilisez pas le roulement déposé.

Kurbelwellenlager

1. Ausbauen:

- Lager ①

ANMERKUNG: _____

- Das Lager aus dem Kurbelgehäuse ausbauen, indem der innere Lauftring gemäß Abbildung [A] ausgepreßt wird.
- Falls das Lager gemeinsam mit der Kurbelwelle ausgebaut wird, das Lager gemäß Abbildung [B] mit einer allgemeinen Lagerabziehvorrichtung ② abziehen.
- Ausgebautes Lager nicht verwenden.

IC4N3400

Cuscinetto dell'albero a gomiti

1. Togliere:

- Cuscinetto ①

NOTA: _____

- Togliere il cuscinetto dal carter prendendo l'anello interno come illustrato in [A].
- Se il cuscinetto viene tolto insieme all'albero a gomiti, togliere il cuscinetto usando un estraattore generico per cuscinetti ② come illustrato in [B].
- Non utilizzare il cuscinetto smontato.

VERIFICATION

Carter

1. Examiner:

- Surface de contact (a)
Rayures → Changer.
- Bossage de montage du monteur (b), carter
Craquelures/endommagement → Changer.

INSPEKTION

Kurbelgehäuse

1. Prüfen:

- Kontaktfläche (a)
Kratzer → Erneuern.
- Motoraufhängungsnahe (b), Kurbelgehäuse
Risse/Beschädigung → Erneuern.

IC4N4000

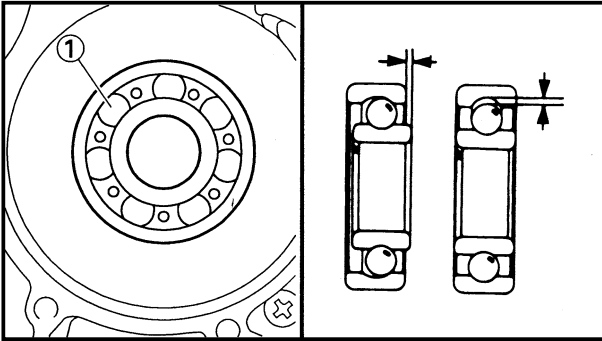
ISPEZIONE

IC4N4101

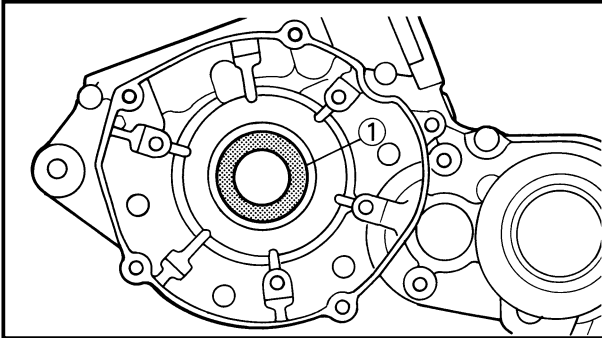
Carter

1. Ispezionare:

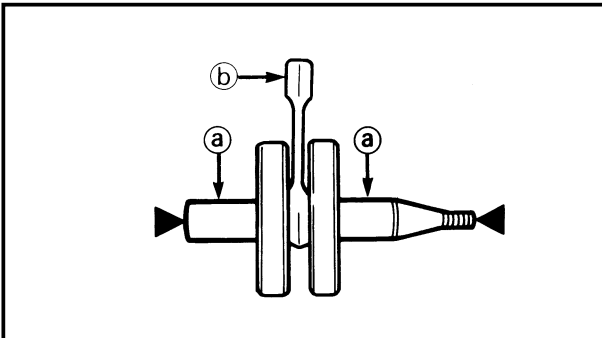
- Superficie di contatto (a)
Graffi → Sostituirlo.
- Mozzo di montaggio del motore (b), carter
Incrinature/Danni → Sostituirlo.



- Inspect:
 - Bearings ①
Rotate inner race with a finger.
Rough spot/Seizure → Replace.



- Inspect:
 - Oil seal ①
Damage → Replace.

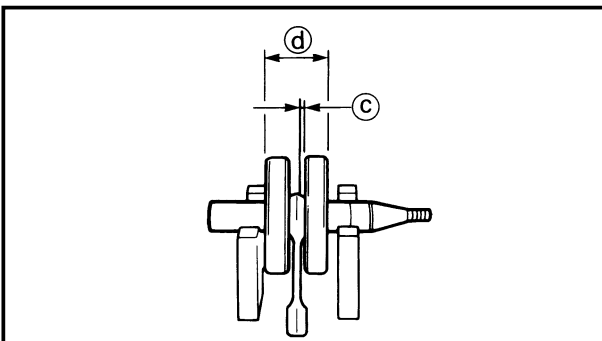


EC4N4202

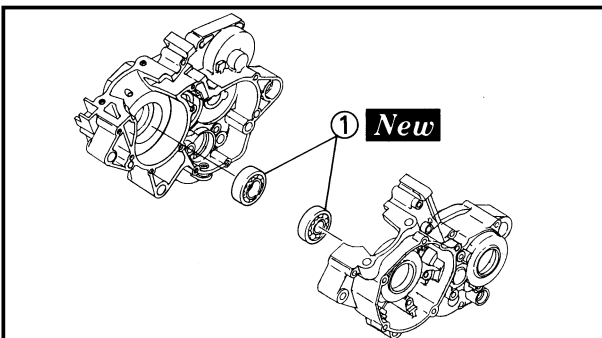
Crankshaft

- Measure:
 - Runout limit ①
 - Small end free play limit ②
 - Connecting rod big end side clearance ③
 - Crank width ④
Out of specification → Replace.
Use the dial gauge and a thickness gauge.

	Dial gauge: YU-3097/90890-01252
--	---



	Standard	<Limit>
Runout limit:	0.03 mm (0.0012 in)	0.05 mm (0.0020 in)
Small end free play:	0.8~1.0 mm (0.031~0.039 in)	2.0 mm (0.08 in)
Side clearance:	0.20~0.70 mm (0.008~0.028in)	—
Crank width:	55.90~55.95 mm (2.201~2.203 in)	—



EC4N5000

ASSEMBLY AND INSTALLATION

EC4N5300

Crankshaft bearing

- Install:
 - Bearing ① **New**
To crankcase (left and right).

NOTE:

Install the bearing by pressing its outer race parallel.



2. Examiner:

- Roulements ①
Faire tourner la bague intérieure avec le doigt.
Point dur/grippage → Changer.

2. Prüfen:

- Lager ①
Den inneren Lauftring mit einem Finger drehen.
Rauhe Stellen/Freißspuren → Erneuern.

2. Ispezionare:

- Cuscinetti ①
Ruotare l'anello interno con un dito.
Ruvidità/Grippaggio → Sostituirli.

3. Examiner:

- Bague d'étanchéité ①
Endommagement → Changer.

3. Prüfen:

- Öldichtung ①
Beschädigung → Erneuern.

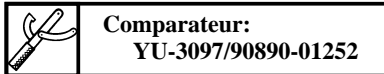
3. Ispezionare:

- Paraolio ①
Danni → Sostituirlo.

Vilebrequin

1. Mesurer:

- Limite de faux-rond ①
- Limite de déflexion de pied ②
- Jeu latéral de tête de bielle ③
- Largeur de vilebrequin ④
Hors spécification → Changer.
Utiliser un Comparateur à Cadran et une jauge d'épaisseur.

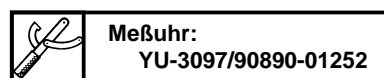


	Standard	<Limite>
Limite de faux-rond:	0,03 mm (0,0012 in)	0,05 mm (0,0020 in)
Déflexion de pied:	0,8~1,0 mm (0,031~0,039 in)	2,0 mm (0,08 in)
Jeu latéral:	0,20~0,70 mm (0,008~0,028 in)	—
Largeur de vilebrequin:	55,90~55,95 mm (2,201~2,203 in)	—

Kurbelwelle

1. Messen:

- Schlaggrenze ①
- Grenze des Spiels am Pleuelauge ②
- Seitliches Spiel am Pleuelfuß ③
- Kurbelwangenbreite ④
Abweichung von Spezifikation → Erneuern.
Die Meßuhr und die Fühlerlehre verwenden.



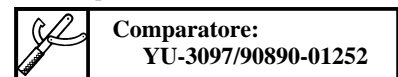
	Normalwert	<Grenze>
Schlaggrenze:	0,03 mm (0,0012 in)	0,05 mm (0,0020 in)
Grenze des Spiels am Pleuelauge:	0,8~1,0 mm (0,031~0,039 in)	2,0 mm (0,08 in)
Seitliches Spiel:	0,20~0,70 mm (0,008~0,028 in)	—
Kurbelwangenbreite:	55,90~55,95 mm (2,201~2,203 in)	—

IC4N4202

Albero a gomiti

1. Misurare:

- Limite di scentratura ①
- Limite di gioco dell'estremità piccola ②
- Gioco laterale dell'estremità grande della biella ③
- Larghezza del gomito ④
Fuori specifica → Sostituirlo.
Usare il comparatore e uno spessimetro.



	Valore normale	<Limite>
Limite di scentratura:	0,03 mm (0,0012 in)	0,05 mm (0,0020 in)
Gioco dell'estremità piccola:	0,8~1,0 mm (0,031~0,039 in)	2,0 mm (0,08 in)
Gioco laterale:	0,20~0,70 mm (0,008~0,028 in)	—
Larghezza del gomito:	55,90~55,95 mm (2,201~2,203 in)	—

REMONTAGE ET MONTAGE

Roulement de vilebrequin

1. Monter:

- Roulement ① **New**
Vers le carter (gauche et droit).

N.B.:

Monter le roulement en appuyant parallèlement sur la cage extérieure.

MONTAGE UND EINBAU

Kurbelwellenlager

1. Einbauen:

- Lager ① **New**
Am Kurbelgehäuse (Links und Rechts).

ANMERKUNG:

Das Lager einbauen, indem der äußere Lauftring parallel eingepreßt wird.

IC4N5000

MONTAGGIO E INSTALLAZIONE

IC4N5300

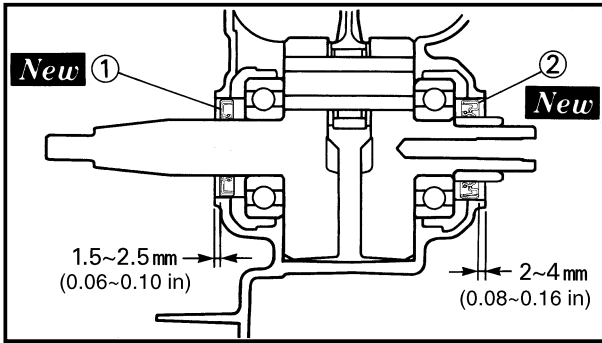
Cuscinetto dell'albero a gomiti

1. Installare:

- Cuscinetto ① **New**
Sul carter (sinistro e destro).

NOTA:

Installare il cuscinetto premendolo parallelamente l'anello esterno.



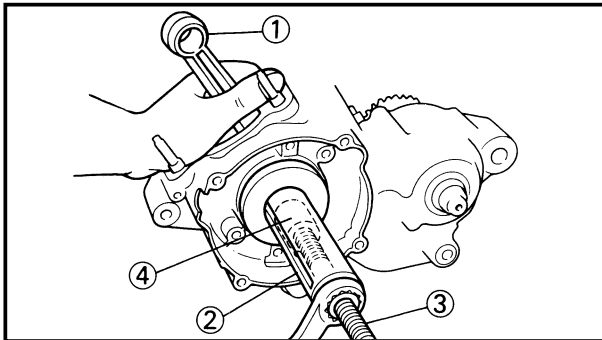
EC4N5102

Oil seal

1. Install:
 - Oil seal (left) ① **New**
 - Oil seal (right) ② **New**

NOTE:

- Apply the lithium soap base grease on the oil seal lip.
- Install the oil seal with its manufacture's marks or numbers facing outward.



EC4N5272

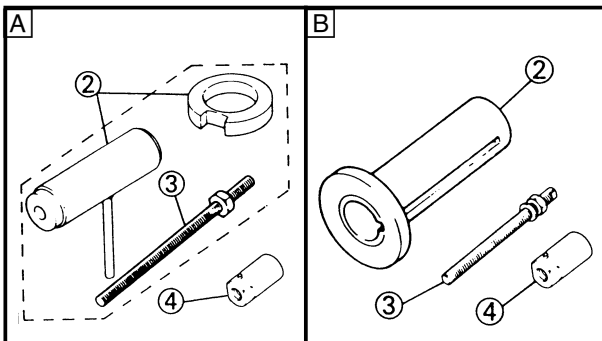
Crankshaft

1. Install:
 - Crankshaft ①
 Use the crankshaft installing tool ②, ③, ④



Crankshaft installing tool:

- Pot ②: YU-90050/90890-01274
 Bolt ③: YU-90050/90890-01275
 Adapter ④: YM-1277/90890-01277



A For USA and CDN

B Except for USA and CDN

NOTE:

- Hold the connecting rod at top dead center with one hand while turning the nut of the installing tool with the other. Operate the installing tool until the crankshaft bottoms against the bearing.
- Before installing the crankshaft, clean the contacting surface of crankcase.
- Apply the lithium soap base grease on the oil seal lip.

CAUTION:

Do not use a hammer to drive in the crankshaft.

**CARTER ET VILEBREQUIN
KURBELGEHÄUSE UND KURBELWELLE
CARTER E ALBERO A GOMITI**



Bague d'étanchéité

1. Monter:

- Bague d'étanchéité (gauche) ① **New**
- Bague d'étanchéité (droit) ② **New**

N.B.:

- Appliquer la graisse à base de savon au lithium sur la lèvre de la bague d'étanchéité.
- Monter la bague d'étanchéité avec ses marques ou numéros de fabricant dirigés vers l'extérieur.

Öldichtung

1. Einbauen:

- Öldichtung (Links) ① **New**
- Öldichtung (Rechts) ② **New**

ANMERKUNG:

- Lithiumseifen-Schmierfett auf der Öldichtungslippe auftragen.
- Öldichtung so einbaut, daß das Zeichen des Herstellers oder die Herstellungsnummer nach außen gerichtet ist.

IC4N5102

Paraolio

1. Installare:

- Paraolio (sinistro) ① **New**
- Paraolio (destra) ② **New**

NOTA:

- Applicare sul labbro del paraolio il grasso a base di sapone di litio.
- Installare il paraolio con le marcature o i numeri di fabbricazione rivolti verso l'esterno.

Vilebrequin

1. Monter:

- Vilebrequin ①
Utiliser l'outil de montage de vilebrequin ②, ③, ④.



Outil de montage de vilebrequin:

- Pot ②:
YU-90050/90890-01274
- Boulon ③:
YU-90050/90890-01275
- Adaptateur ④:
YM-1277/90890-01277

- Pour USA et CDN
- Excepté pour USA et CDN

N.B.:

- Tenir la bielle au point-mort-haut avec une main tout en tournant l'écrou de l'outil de montage avec l'autre. Actionner l'outil de montage jusqu'à ce que le vilebrequin bute contre le roulement.
- Avant de reposer le vilebrequin, nettoyer la surface de contact du carter.
- Appliquer une graisse à base de savon au lithium sur la lèvre de la bague d'étanchéité.

ATTENTION:

Ne pas utiliser de marteau pour insérer le vilebrequin.

Kurbelwelle

1. Einbauen:

- Kurbelwelle ①
Das Kurbelwellen-Einbauwerkzeug ②, ③, ④ verwenden.



Kurbelwellen-Einbauwerkzeug:

- Vorrichtung ②:
YU-90050/90890-01274
- Schraube ③:
YU-90050/90890-01275
- Adapter ④:
YM-1277/90890-01277

- Für USA und CDN
- Außer USA und CDN

ANMERKUNG:

- Die Pleuelstange im oberen Totpunkt mit einer Hand festhalten und mit der anderen Hand den Griff des Einbauwerkzeuges drehen. Das Werkzeug betätigen, bis die Kurbelwelle am Lager ansteht.
- Vor dem Einbau der Kurbelwelle, die Kontaktflächen des Kurbelgehäuses reinigen.
- Lithiumseifen-Schmierfett auf der Dichtlippe des Wellendichtringes auftragen.

ACHTUNG:

Niemals einen Hammer verwenden, um die Kurbelwelle einzutreiben.

IC4N5272

Albero a gomiti

1. Installare:

- Albero a gomiti ①
Usare l'utensile per installare l'albero a gomiti ②, ③, ④.



Utensile per installare l'albero a gomiti:

- Vaso ②:
YU-90050/90890-01274
- Bullone ③:
YU-90050/90890-01275
- Adattatore ④:
YM-1277/90890-01277

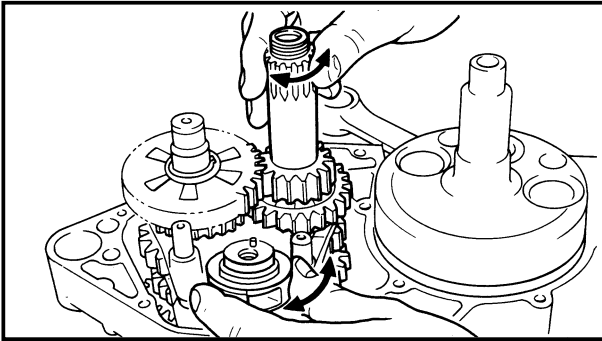
- Per USA e CDN
- Tranne che per USA e CDN

NOTA:

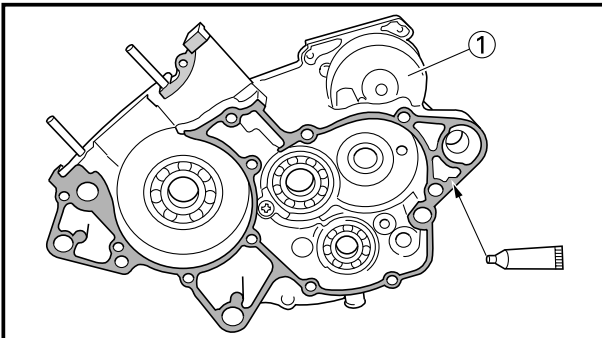
- Reggere la biella nel punto morto superiore con una mano ruotando il dado dell'utensile di installazione con l'altra. Usare l'utensile di installazione finché l'albero a gomiti non scende contro il cuscinetto.
- Prima di installare l'albero a gomiti, pulire la superficie di contatto del carter.
- Applicare sul labbro del paraolio il grasso a base di sapone di litio.

ATTENZIONE:

Non usare un martello per spingere dentro l'albero a gomiti.



2. Check:
 - Shifter operation
 - Transmission operation
 Unsmooth operation → Repair.



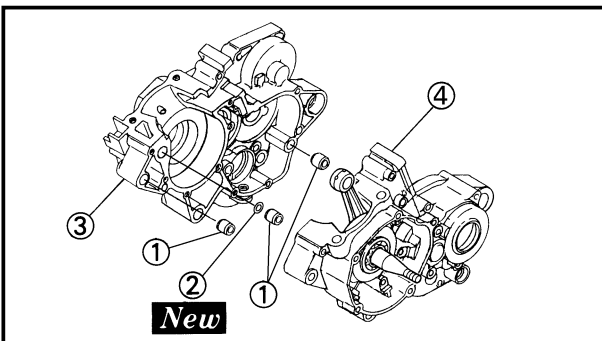
3. Apply:
 - Sealant
 On the crankcase (right) ①



Quick gasket®:
ACC-QUICK-GS-KT
Yamaha bond No. 1215:
90890-85505

NOTE: _____

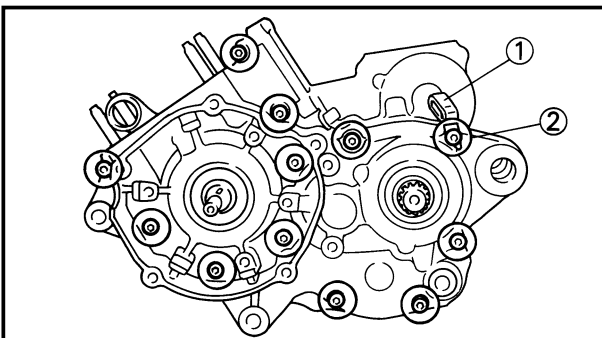
Clean the contacting surface of crankcase (left and right) before applying the sealant.



4. Install:
 - Dowel pin ①
 - O-ring ② **New**
 - Crankcase (right) ③
 To crankcase (left) ④.

NOTE: _____

- Fit the crankcase (right) onto the crankcase (left). Tap lightly on the case with soft hammer.
- When installing the crankcase, the connecting rod should be positioned at TDC (top dead center).



5. Install:
 - Clamp ①
 - Bolt (crankcase) ②

14 Nm (1.4 m•kg, 10 ft•lb)

NOTE: _____

Tighten the crankcase tightening bolts in stage, using a crisscross pattern.

2. Contrôler:

- Fonctionnement de sélecteur
 - Fonctionnement de boîte de vitesses
- Fonctionnement raide →
Réparation.

2. Kontrollieren:

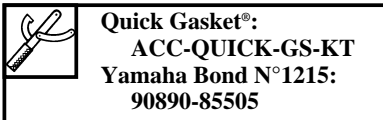
- Funktion der Gangschaltung
 - Funktion der Getriebe
- Ungleichmäßiger Betrieb →
Reparatur.

2. Controllare:

- Funzionamento del cambio
 - Funzionamento della trasmissione
- Difficoltà di funzionamento
→Ripararli.

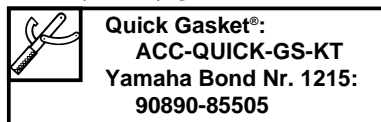
3. Mettre:

- Etanchéité
- Sur le carter (droit) ①.



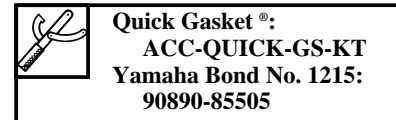
3. Auftragen:

- Dichtmittel
- Auf dem Kurbelgehäuse
(Rechts) ①.



3. Applicare:

- Sigillante
- Sul carter (destro) ①.



N.B.:

Nettoyer la surface de contact des demi-carters (gauche et droit) avant d'appliquer l'étanchéité.

ANMERKUNG:

Die Kontaktfläche des Kurbelgehäuses (Links und rechts) reinigen, bevor das Dichtmittel aufgetragen wird.

NOTA:

Pulire la superficie di contatto del carter (sinistro e destro) prima di applicare il sigillante.

4. Monter:

- Goujon ①
 - Joint torique ② **New**
 - Carter (droit) ③
- Vers le carter (gauche) ④.

N.B.:

- Fixer le carter-moteur (gauche) sur le cartermoteur (droit). Taper légèrement sur le carter à l'aide d'un marteau souple.
- Quand le carter est installé, la bielle d'accouplement doit être positionnée au PMH (point mort haut).

4. Einbauen:

- Paßstift ①
 - O-Ring ② **New**
 - Kurbelgehäuse (Rechts) ③
- Am Kurbelgehäuse (Links) ④.

ANMERKUNG:

- Das Kurbelgehäuse (Rechts) an dem Kurbelgehäuse (Links) anbringen, Mit einem weichen Hammer leicht gegen das Gehäuse schlagen.
- Wenn das Kurbelgehäuse eingebaut wird, sollte die Pleuelstange am OT (oberen Totpunkt) positioniert sein.

4. Installare:

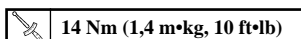
- Perno di riferimento ①
 - Anello di tenuta ② **New**
 - Carter (destro) ③
- Sul carter (sinistro) ④.

NOTA:

- Inserire il carter (destro) sul carter (sinistro). Battere leggermente sul carter con un martello morbido.
- Quando si installa il carter, la biella dovrebbe essere posizionata nel TCD (punto morto superiore).

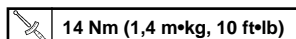
5. Monter:

- Bride ①
- Boulon (carter) ②



5. Einbauen:

- Klemme ①
- Schraube (Kurbelgehäuse) ②

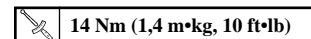


ANMERKUNG:

Die Kurbelgehäuse-Befestigungsschrauben in mehreren Schritten und überkreuz festziehen.

5. Installare:

- Brida ①
- Bullone (carter) ②

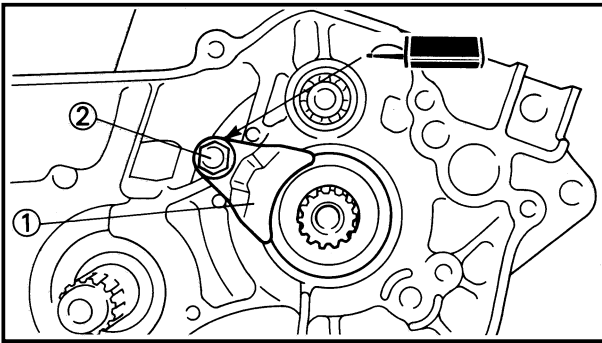


NOTA:

Serrare i bulloni di serraggio del carter in sequenza, usando uno schema incrociato.


N.B.:

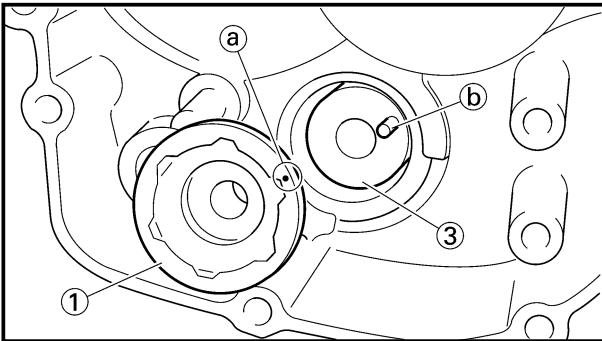
Serrer les boulons de serrage de carter par étape en suivant un ordre entrecroisé.



6. Install:


- Holder ①
- Bolt (holder) ②

 **10 Nm (1.0 m•kg, 7.2 ft•lb)**



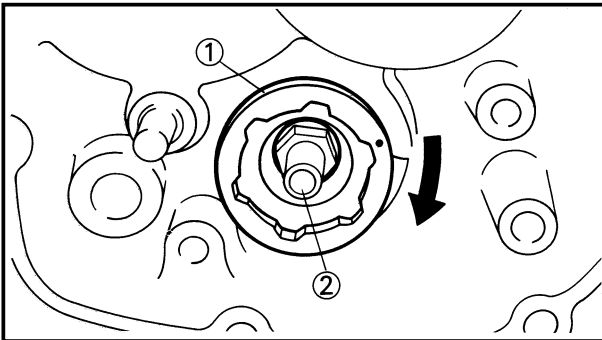
7. Install:

- Segment ①
- Bolt (segment) ②

 **30 Nm (3.0 m•kg, 22 ft•lb)**

NOTE: _____

- When installing the segment onto the shift cam ③, align the punch mark ① with the dowel pin ②.
 - Turn the segment clockwise until it stops and tighten the bolt.
-



8. Remove:

- Sealant
Forced out on the cylinder mating surface.

9. Apply:

- Engine oil
To the crank pin, bearing, oil delivery hole and connecting rod big end washer.

10. Check:

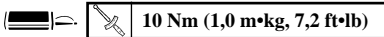
- Crankshaft and transmission operation
Unsmooth operation → Repair.

**CARTER ET VILEBREQUIN
KURBELGEHÄUSE UND KURBELWELLE
CARTER E ALBERO A GOMITI**



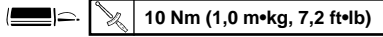
6. Monter:

- Support ①
- Boulon (support) ②



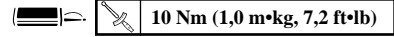
6. Einbauen:

- Halter ①
- Schraube (Halter) ②



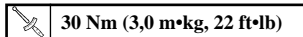
6. Installare:

- Supporto ①
- Bullone (supporto) ②



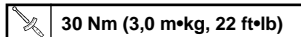
7. Monter:

- Segment ①
- Boulon (segment) ②



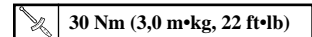
7. Einbauen:

- Segment ①
- Schraube (Segment) ②



7. Installare:

- Segmento ①
- Bullone (segmento) ②



N.B.: _____

- Lors de l'installation du segment sur l'arbre à came ③, aligner la marque imprimée ④ avec la broche de centrage ⑤.
- Tourner le segment dans le sens des aiguilles d'une montre jusqu'à ce qu'il s'arrête et resserrer le boulon.

ANMERKUNG: _____

- Wenn das Segment auf der Schaltwalze angebracht wird ③, die Körnermarkierung ④ mit dem Paßstift ⑤ ausrichten.
- Das Segment bis zum Anschlag im Uhrzeigersinn drehen und die Schraube festziehen.

NOTA: _____

- Quando si installa il segmento sulla camma del cambio ③, allineare la punzonatura ④ con il perno di riferimento ⑤.
- Ruotare il segmento in senso orario finché non si arresta e serrare il bullone.

8. Déposer:

- Etanchéité
Chassée sur le plan de joint du cylindre.

9. Mettre:

- Huile moteur
Sur le maneton, le roulement, le trou de refoulement et les rondelles de tête de bielle.

10. Contrôler:

- Fonctionnement de vilebrequin et de boîte à vitesses
Pas de douceur → Réparer.

8. Ausbauen:

- Dichtmittel
Herausgedückt zwischen den Zylinder-Trennflächen.

9. Auftragen:

- Motoröl
Auf Kurbelzapfen, Lager, Ölzufuhrbohrung sowie Pleuelstange und Unterlegscheibe.

10. Kontrollieren:

- Funktion der Kurbelwelle und des Getriebes
Ungleichwäßige Funktion → Instandsetzen.

8. Togliere:

- Sigillante
Fuoriuscito sulla superficie di accoppiamento del cilindro.

9. Applicare:

- Olio per motori
Sul perno del gomito, sul cuscinetto, sul foro d'erogazione dell'olio e sulla rondella dell'estremità grande della biella.

10. Controllare:

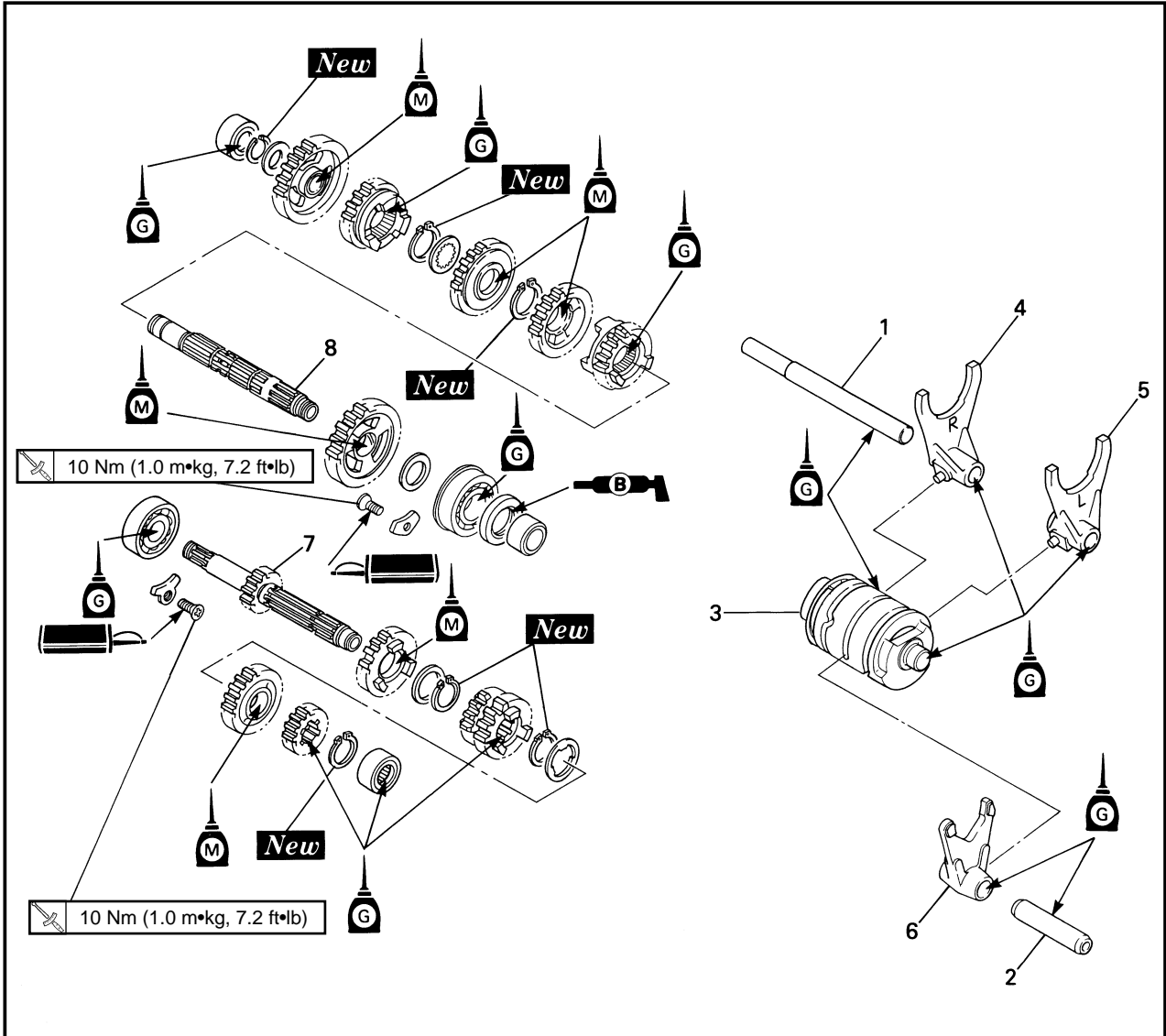
- Funzionamento dell'albero a gomiti e della trasmissione
Difficoltà di funzionamento → Ripararli.

TRANSMISSION, SHIFT CAM AND SHIFT FORK

ENG



EC4H0000



Extent of removal:

① Shift cam and shift fork removal

② Main axle and drive axle removal

Extent of removal	Order	Part name	Q'ty	Remarks
Preparation for removal		TRANSMISSION, SHIFT CAM AND SHIFT FORK REMOVAL Engine Separate the crankcase.		Refer to "ENGINE REMOVAL" section. Refer to "CRANKCASE AND CRANK SHAFT" section.
↑ ① ↓	1	Guide bar (long)	1	} Refer to "REMOVAL POINTS".
	2	Guide bar (short)	1	
	3	Shift cam	1	
	4	Shift fork 3	1	
	5	Shift fork 1	1	
	6	Shift fork 2	1	
	7	Main axle	1	
	8	Drive axle	1	

**BOITE A VITESSES, BARILLET DE SELECTEUR ET FOURCHETTE
GETRIEBE, SCHALTNOCKE UND SCHALTGABEL
TRASMISSIONE, CAMMA DEL CAMBIO E FORCELLA DEL CAMBIO**



BOITE A VITESSES, BARILLET DE SELECTEUR ET FOURCHETTE

Etendue de dépose: ① Dépose du barillet et de la fourchette
② Dépose de l'axe principal et de l'axe moteur

Etendue de dépose	Ordre	Nom de pièce	Q'té	Remarques
Préparation pour la dépose		DEPOSE DE LA BOITE A VITESSES, DU BARILLET DE SELECTEUR ET DE LA FOURCHETTE Moteur Séparer le carter.		Se reporter à la section "DEPOSE DU MOTEUR". Se reporter à la section "CARTER ET VILEBREQUIN".
	1 2 3 4 5 6 7 8	Barre de guidage (longue) Barre de guidage (petite) Barillet de sélecteur Fourchette 3 Fourchette 1 Fourchette 2 Axe principal Axe moteur	1 1 1 1 1 1 1 1	} Se reporter à "POINTS DE DEPOSE".

GETRIEBE, SCHALTNOCKE UND SCHALTGABEL

Ausbauumfang: ① Ausbau der Schaltnocke und der Schaltgabel
② Ausbau der Hauptwelle und der Vorgelegewelle

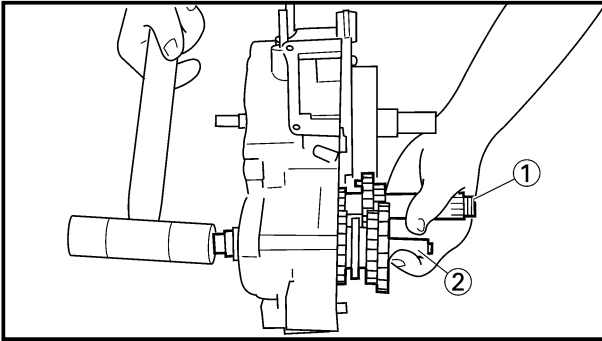
Ausbauumfang	Reihenfolge	Teilename	Stückzahl	Bemerkungen
Vorbereitung für den Ausbau		AUSBAU DES GETRIEBES, DER SCHALTNOCKE UND DER SCHALTGABEL Motor Das Kurbelgehäuse trennen.		Siehe Abschnitt „AUSBAU DES MOTORS“. Siehe Abschnitt „KURBELGEHÄUSE UND KURBELWELLE“.
	1 2 3 4 5 6 7 8	Führungsstange (Lange) Führungsstange (Kurze) Schaltnocke Schaltgabel 3 Schaltgabel 1 Schaltgabel 2 Hauptwelle Vorgelegewelle	1 1 1 1 1 1 1 1	} Siehe unter „AUSBAUPUNKTE“.

IC4H0000

TRASMISSIONE, CAMMA DEL CAMBIO E FORCELLA DEL CAMBIO

Ampiezza della rimozione: ① Rimozione della camma del cambio e della forcella del cambio
② Rimozione dell'asse principale e dell'asse motore

Ampiezza della rimozione	Ordine	Particolare	Quantità	Osservazioni
Preparazione per la rimozione		RIMOZIONE DELLA TRASMISSIONE, DELLA CAMMA DEL CAMBIO E DELLA FORCELLA DEL CAMBIO Motore Separare il carter.		Consultare la sezione "RIMOZIONE DEL MOTORE". Consultare la sezione "CARTER E ALBERO A GOMITI".
	1 2 3 4 5 6 7 8	Guida di scorrimento (lunga) Guida di scorrimento (corta) Camma del cambio Forcella del cambio 3 Forcella del cambio 1 Forcella del cambio 2 Asse principale Asse motore	1 1 1 1 1 1 1 1	} Consultare "PUNTI DI RIMOZIONE".



EC4H3000

REMOVAL POINTS

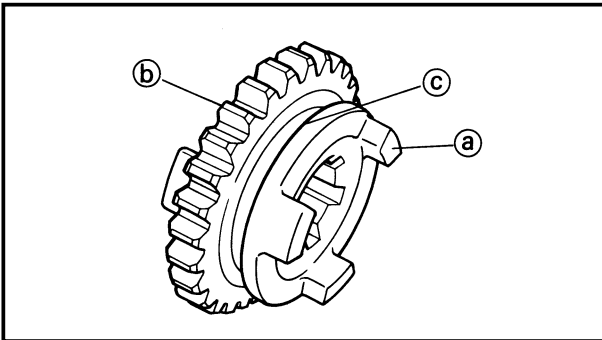
EC4H3200

Transmission

- Remove:
 - Main axle ①
 - Drive axle ②

NOTE:

- Tap lightly on the transmission drive axle with a soft hammer to remove.
- Remove assembly carefully. Note the position of each part. Pay particular attention to the location and direction of shift forks.



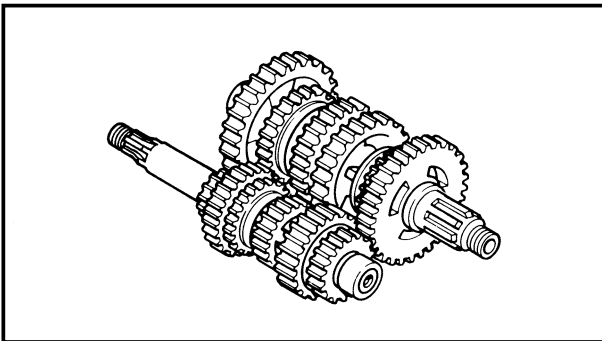
EC4H4000

INSPECTION

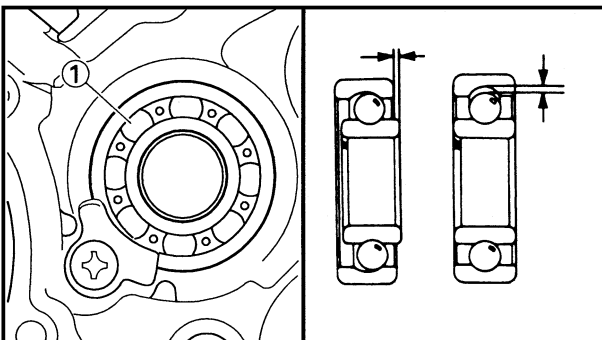
EC4H4200

Gears

- Inspect:
 - Matching dog ①
 - Gear teeth ②
 - Shift fork groove ③
 Wear/Damage → Replace.



- Check:
 - Gears movement
 Unsmooth movement → Repair or replace.



EC4H4600

Bearing

- Inspect:
 - Bearing ①
 Rotate inner race with a finger.
 Rough spot/Seizure → Replace.

**BOITE A VITESSES, BARILLET DE SELECTEUR ET FOURCHETTE
GETRIEBE, SCHALTNOCKE UND SCHALTGABEL
TRASMISSIONE, CAMMA DEL CAMBIO E FORCELLA DEL CAMBIO**



POINTS DE DEPOSE

Boîte à vitesses

- Déposer:
 - Axe principal ①
 - Axe moteur ②

N.B.: _____

- Taper légèrement sur l'axe moteur de la boîte de vitesses avec un maillet pour le déposer.
- Enlever l'ensemble soigneusement. Noter la position de chaque pièce. Bien faire attention à l'emplacement et à l'orientation des fourchettes.

AUSBAUPUNKTE

Getriebe

- Ausbauen:
 - Hauptwelle ①
 - Vorgelegewelle ②

ANMERKUNG: _____

- Mit einem Plastikhammer leicht gegen die Vorgelegewelle (Antriebswelle) schlagen, um diese zu ausbauen.
- Die Einheit vorsichtig entfernen. Die Position der einzelnen Teile beachten. Besonders auf die Anordnung und Richtung der Schaltgabeln achten.

IC4H3000

PUNTI DI RIMOZIONE

IC4H3200

Trasmissione

- Togliere:
 - Asse principale ①
 - Asse motore ②

NOTA: _____

- Battere leggermente sull'asse motore della trasmissione con un martello morbido per toglierlo.
- Togliere il gruppo con cautela. Prendere nota della posizione di ciascuna parte. Fare particolare attenzione all'ubicazione e alla direzione delle forcelle del cambio.

VERIFICATION

Pignons

- Examiner:
 - Crabot d'accouplement (a)
 - Dent de pignon (b)
 - Gorge de fourchette (c)
Usure/endommagement →
Changer.
- Contrôler:
 - Movement des pignons
Pas de douceur →
Réparer ou changer.

INSPEKTION

Zhanräder

- Prüfen:
 - Anpaßklau (a)
 - Zähne des Zahnrades (b)
 - Schaltgabelnut (c)
Abnutzung/Beschädigung →
Erneuern.
- Kontrollieren:
 - Zahnrad-Bewegung
Bewegung schwer →
Reparieren oder erneuern.

IC4H4000

ISPEZIONE

IC4H4200

Ingranaggio

- Ispezionare:
 - Innesto corrispondente (a)
 - Denti dell'ingranaggio (b)
 - Scanalatura della forcella del cambio (c)
Usura/Danni → Sostituirli.
- Controllare:
 - Movimento dell'ingranaggio
Difficoltà di movimento →
Ripararlo o sostituirlo.

Roulement

- Examiner:
 - Roulement ①
Faire tourner la bague intérieure avec le doigt.
Point dur/grippage → Changer.

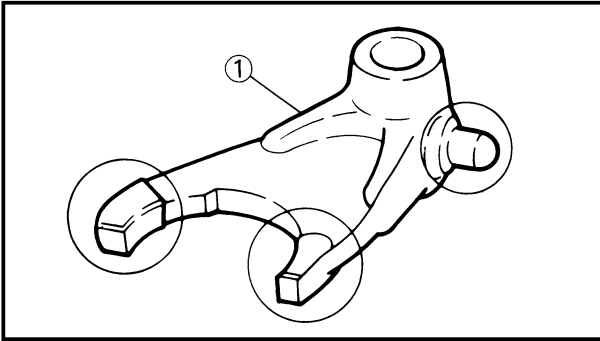
Lager

- Prüfen:
 - Lager ①
Den inneren Laufring mit einem Finger drehen.
Rauhe Stellen/Freißpuern →
Erneuern.

IC4H4600

Cuscinetto

- Ispezionare:
 - Cuscinetto ①
Ruotare l'anello interno con un dito.
Ruvidità/Grippaggio →
Sostituirlo.

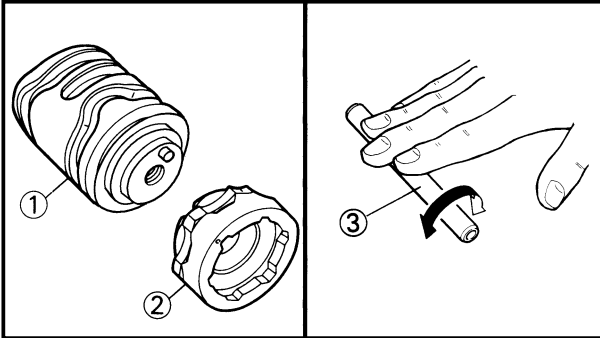


EC4H4801

Shift fork, shift cam and segment

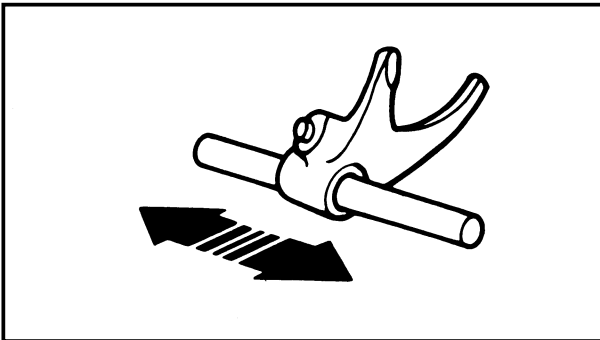
1. Inspect:

- Shift fork ①
Wear/Damage/Scratches → Replace.



2. Inspect:

- Shift cam ①
- Segment ②
- Guide bar ③
Bend/Wear/Damage → Replace.

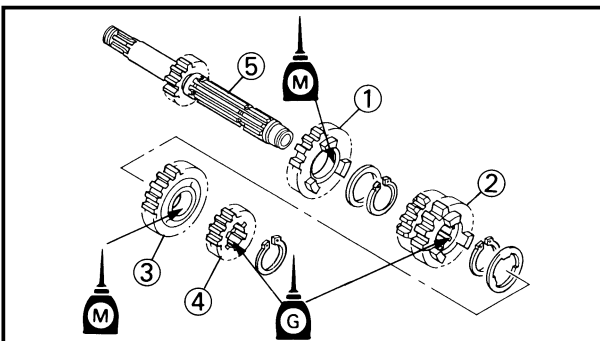


3. Check:

- Shift fork movement
On its guide bar.
Unsmooth operation → Replace shift fork and/or guide bar.

NOTE:

For a malfunctioning shift fork, replace not only the shift fork itself but the two gears each adjacent to the shift fork.



EC4H5000

ASSEMBLY AND INSTALLATION

EC4H5202

Transmission

1. Install:

- 5th pinion gear (23T) ①
- 3rd/4th pinion gear (17T/21T) ②
- 6th pinion gear (24T) ③
- 2nd pinion gear (15T) ④
To main axle ⑤.

NOTE:

- Apply the molybdenum disulfide oil on the 5th and 6th pinion gears inner circumference.
- Apply the transmission oil on the 2nd and 3rd/4th pinion gears inner circumference.

BOITE A VITESSES, BARILLET DE SELECTEUR ET FOURCHETTE GETRIEBE, SCHALTNOCKE UND SCHALTGABEL TRASMISSIONE, CAMMA DEL CAMBIO E FORCELLA DEL CAMBIO



Fourchette, barillet de sélecteur et segment

1. Examiner:
- Fourchette ①
Usure/endommagement/
rayures→Changer.

2. Examiner:
- Barillet de sélecteur ①
 - Segment ②
 - Barre de guidage ③
Déformation/usure/
endommagement→Changer.

3. Contrôler:
- Mouvement de la fourchette
Sur sa barre de guidage.
Pas de douceur→Changer la
fourchette et/ou la barre de gui-
dage.

N.B.: _____

En cas de mauvais fonctionnement de la fourchette, ne pas changer que la fourchette elle-même, mais les deux pignons situés de chaque côté de la fourchette.

REMONTAGE ET MONTAGE

Boîte à vitesses

1. Monter:
- Pignon de 5^e (23D) ①
 - Pignon de 3^e/4^e (17D/21D) ②
 - Pignon de 6^e (24D) ③
 - Pignon de 2^e (15D) ④
A l'axe principal ⑤.

N.B.: _____

- Appliquer de l'huile au bisulfure de molybdène dans la circonférence interne des 5^e et 6^e pignons.
- Appliquer de l'huile de boîte de vitesses dans la circonférence interne des 2^e et 3^e/4^e pignons.

Schaltgabel, Schaltnocke und Segment

1. Prüfen:
- Schaltgabel ①
Abnutzung/Beschädigung/
Kratzer→Erneuern.

2. Prüfen:
- Schaltnocke ①
 - Segment ②
 - Führungsstange ③
Verbiegung/Abnutzung/
Beschädigung→Erneuern.

3. Prüfen:
- Schaltgabel-Bewegung
An deren Gleitschiene
Bewegung schwer→Schaltga-
bel und/oder Führungsstange
erneuern.

ANMERKUNG: _____

Falls die Schaltgabel defekt ist, nicht nur die Schaltgabel, sondern auch jeweils de beiden Zahnräder erneuern, die in die Schaltgabel eingreifen.

MONTAGE UND EINBAU

Getriebe

1. Einbauen:
- Ritzel für 5. Gang (23Z) ①
 - Ritzel für 3./4. Gang (17Z/21Z) ②
 - Ritzel für 6. Gang (24Z) ③
 - Ritzel für 2. Gang (15Z) ④
An der Hauptwelle ⑤.

ANMERKUNG: _____

- Molybdändisulfid-Öl auf der Innenseite der Ritzel für den 5. und 6. Gang auftragen.
- Getriebeöl auf der Innenseite der Ritzel für den 2. und 3./4. Gang auftragen.

IC4H4801

Forcella del cambio, camma del cambio e segmento

1. Ispezionare:
- Forcella del cambio ①
Usura/Danni/Graffi→Sostituirli.

2. Ispezionare:
- Camma del cambio ①
 - Segmento ②
 - Guida di scorrimento ③
Curvatura/Usura/Danni→
Sostituirli.

3. Controllare:
- Movimento della forcella del cambio
Sulla sua guida di scorrimento.
Difficoltà di funzionamento→
Sostituire la forcella del cambio
e/o la guida di scorrimento.

NOTA: _____

In caso di malfunzionamento della forcella del cambio, sostituire non soltanto la forcella del cambio stessa, ma anche i due ingranaggi adiacenti alla forcella del cambio.

IC4H5000

MONTAGGIO E INSTALLAZIONE

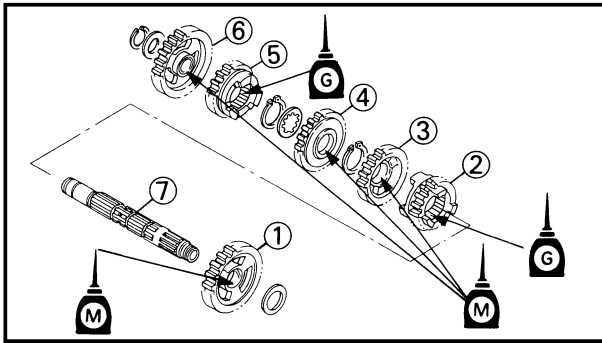
IC4H5202

Trasmissione

1. Installare:
- Ingranaggio a pignone 5^a (23T) ①
 - Ingranaggio a pignone 3^e/4^e (17T/21T) ②
 - Ingranaggio a pignone 6^a (24T) ③
 - Ingranaggio a pignone 2^a (15T) ④
Sull'asse principale ⑤.

NOTA: _____

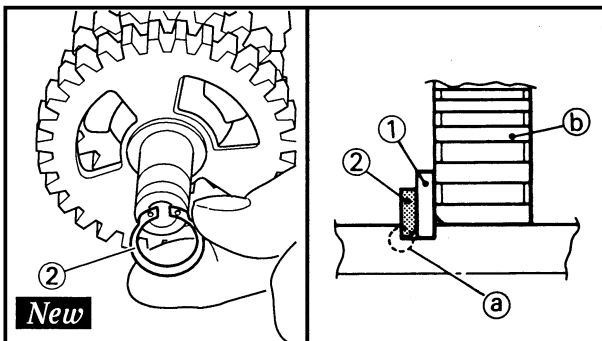
- Applicare l'olio a base di bisolfuro di molibdeno sulla circonferenza interna degli ingranaggi a pignone 5^a e 6^a.
- Applicare l'olio per trasmissioni sulla circonferenza interna degli ingranaggi a pignone 2^a e 3^e/4^e.



2. Install:
- 2nd wheel gear (28T) ①
 - 6th wheel gear (24T) ②
 - 4th wheel gear (27T) ③
 - 3rd wheel gear (26T) ④
 - 5th wheel gear (26T) ⑤
 - 1st wheel gear (30T) ⑥
- To drive axle ⑦.

NOTE: _____

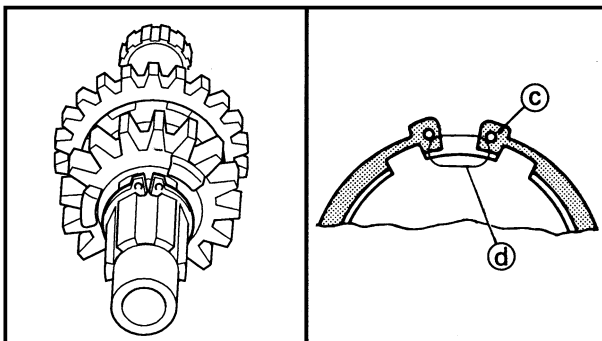
- Apply the molybdenum disulfide oil on the 1st, 2nd, 3rd and 4th wheel gears inner circumference.
- Apply the transmission oil on the 5th and 6th wheel gears inner circumference.



3. Install:
- Plain washer ①
 - Circlip ② **New**

NOTE: _____

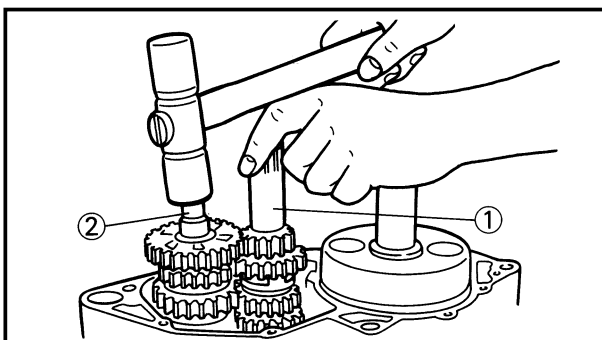
- Be sure the circlip sharp-edged corner (a) is positioned opposite side to the plain washer and gear (b).
- Be sure the circlip end (c) is positioned at axle spline groove (d).



4. Install:
- Main axle ①
 - Drive axle ②

NOTE: _____

- Apply the lithium soap base grease on the crankcase oil seal lip.
- When installing the drive axle into the crankcase, pay careful attention to the crankcase oil seal lip.



**BOITE A VITESSES, BARILLET DE SELECTEUR ET FOURCHETTE
GETRIEBE, SCHALTNOCKE UND SCHALTGABEL
TRASMISSIONE, CAMMA DEL CAMBIO E FORCELLA DEL CAMBIO**



2. Monter:

- Roue de 2^e (28D) ①
 - Roue de 6^e (24D) ②
 - Roue de 4^e (27D) ③
 - Roue de 3^e (26D) ④
 - Roue de 5^e (26D) ⑤
 - Roue de 1^{ère} (30D) ⑥
- A l'axe moteur ⑦.

N.B.: _____

- Appliquer de l'huile au bisulfure de molybdène dans la circonférence interne des 1^{er}, 2^e, 3^e et 4^e engrenages.
- Appliquer de l'huile de boîte de vitesses dans la circonférence interne des 5^e et 6^e engrenages.

2. Einbauen:

- Zahnrad für 2. Gang (28Z) ①
 - Zahnrad für 6. Gang (24Z) ②
 - Zahnrad für 4. Gang (27Z) ③
 - Zahnrad für 3. Gang (26Z) ④
 - Zahnrad für 5. Gang (26Z) ⑤
 - Zahnrad für 1. Gang (30Z) ⑥
- An der Vorgelegewelle ⑦.

ANMERKUNG: _____

- Molybdändisulfid-Öl auf der Innenseite der Zahnräder für den 1., 2., 3. und 4. Gang auftragen.
- Getriebeöl auf der Innenseite der Zahnräder für den 5. und 6. Gang auftragen.

2. Installare:

- Ingranaggio a ruota 2^a (28T) ①
 - Ingranaggio a ruota 6^a (24T) ②
 - Ingranaggio a ruota 4^a (27T) ③
 - Ingranaggio a ruota 3^a (26T) ④
 - Ingranaggio a ruota 5^a (26T) ⑤
 - Ingranaggio a ruota 1^a (30T) ⑥
- Sull'asse motore ⑦.

NOTA: _____

- Applicare l'olio a base di bisolfuro di molibdeno sulla circonferenza interna degli ingranaggi a ruota 1^a, 2^a, 3^a e 4^a.
- Applicare l'olio per trasmissioni sulla circonferenza interna degli ingranaggi a ruota 5^a e 6^a.

3. Monter:

- Rondelle ordinaire ①
- Circlip ② **New**

N.B.: _____

- Vérifier que le coté à bord vif du circlip ② soit opposé à la rondelle ordinaire située contre le pignon ①.
- Vérifier que l'extrémité du circlip ② est située dans une gorge de l'axe ③.

3. Einbauen:

- Beilegscheibe ①
- Sprengring ② **New**

ANMERKUNG: _____

- Darauf achten, daß die scharfe Kante ① des Sprengringes an der der Beilegscheibe und dem Zahnrad ② gegenüberliegenden Seite angeordnet ist.
- Sicherstellen, daß der Endspalt des Sprengringes ② an der Nut ③ der Keilnutenwelle positioniert ist.

3. Installare:

- Rosetta ①
- Anello elastico di arresto ② **New**

NOTA: _____

- Assicurarsi che l'angolo acuto dell'anello elastico di arresto ② sia posizionato sul lato opposto della rosetta e dell'ingranaggio ①.
- Assicurarsi che l'estremità dell'anello elastico di arresto ② sia posizionata sulla scanalatura dell'asse ③.

4. Monter:

- Axe principal ①
- Axe moteur ②

N.B.: _____

- Appliquer de la graisse à base de savon de lithium sur les lèvres du joint d'huile de carter.
- En montant l'axe moteur dans le carter, prendre soin de la lèvre du joint d'huile du carter.

4. Einbauen:

- Hauptwelle ①
- Vorgelegewelle ②

ANMERKUNG: _____

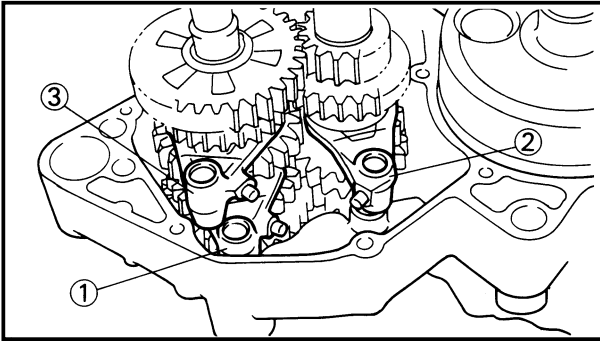
- Lithiumfett auf die Lippen der Kurbelgehäusewellendichtung auftragen.
- Wenn die Vorgelegewelle in der Kurbelgehäuse eingebaut wird, auf die Kurbelgehäuse Dichtringlippe achten.

4. Installare:

- Asse principale ①
- Asse motore ②

NOTA: _____

- Applicare sul labbro del paraolio del carter il grasso a base di sapone di litio.
- Quando si installa l'asse motore nel carter, fare molta attenzione al labbro del paraolio del carter.



EC4H5331

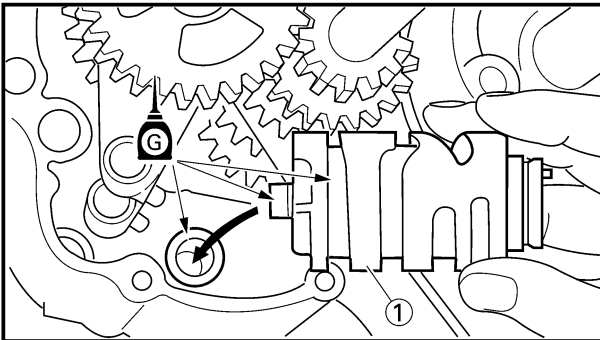
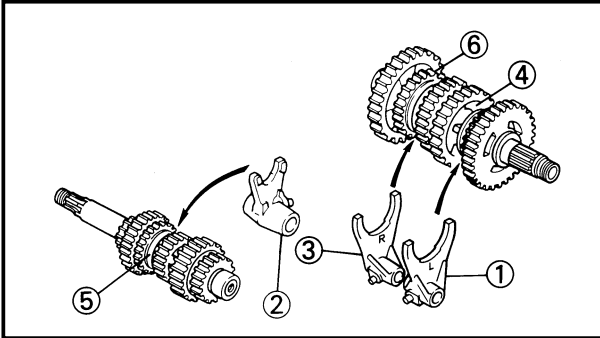
Shift cam and shift fork

1. Install:

- Shift fork 1 (L) ①
- Shift fork 2 ②
- Shift fork 3 (R) ③

NOTE:

- Mesh the shift fork #1 (L) with the 6th wheel gear ④ and #3 (R) with the 5th wheel gear ⑥ on the drive axle.
- Mesh the shift fork #2 with the 3rd/4th pinion gear ⑤ on the main axle.

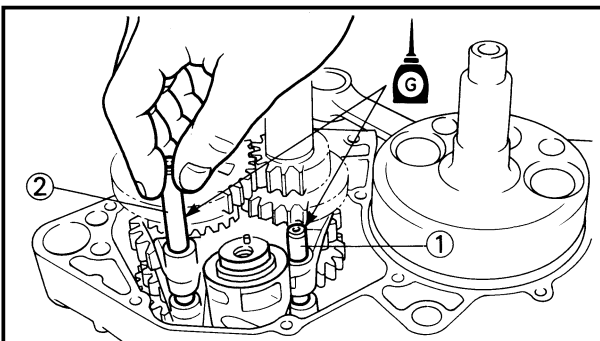


2. Install:

- Shift cam ①

NOTE:

Apply the transmission oil on the shift cam.

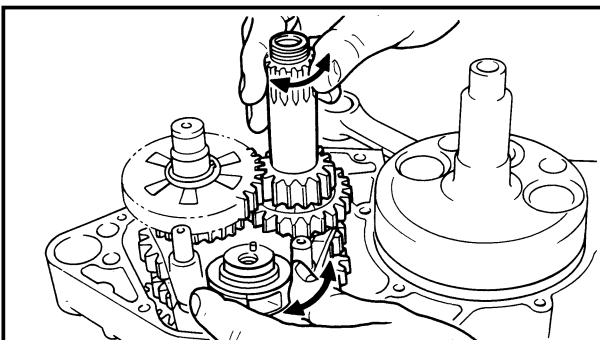


3. Install:

- Guide bar (short) ①
- Guide bar (long) ②

NOTE:

- Apply the transmission oil on the guide bars.
- Be sure the long bar is inserted into the shift forks #1 and #3 and the short one into #2.



4. Check:

- Shifter operation
 - Transmission operation
- Unsmooth operation → Repair.

**BOITE A VITESSES, BARILLET DE SELECTEUR ET FOURCHETTE
GETRIEBE, SCHALTNOCKE UND SCHALTGABEL
TRASMISSIONE, CAMMA DEL CAMBIO E FORCELLA DEL CAMBIO**



Barillet de sélecteur et fourchette

1. Monter:

- Fourchette 1 (L) ①
- Fourchette 2 ②
- Fourchette 3 (R) ③

N.B.:

- Engrener la fourchette N°1 (L) avec le pignon de roue de 6ème ④ et la fourchette N°3 (R) avec le pignon de 5ème ⑥ de l'arbre moteur.
- Engrener la fourchette N°2 avec le pignon de 3ème/4ème ⑤ de l'arbre principal.

2. Monter:

- Barillet de sélecter ①

N.B.:

Appliquer l'huile de transmission sur le barillet.

3. Monter:

- Barre de guidage (petite) ①
- Barre de guidage (longue) ②

N.B.:

- Appliquer de l'huile de boîte de vitesses sur les barres guidages.
- Vérifier que la barre longue est situé dans les fourchettes N°1 et 3 et la petite dans le numéro 2.

4. Contrôler:

- Fonctionnement de sélecteur
- Fonctionnement de boîte à vitesse
- Fonctionnement raide → Réparer.

Schaltnocke und Schaltgabel

1. Einbauen:

- Schaltgabel 1 (L) ①
- Schaltgabel 2 ②
- Schaltgabel 3 (R) ③

ANMERKUNG:

- Die Schaltgabel Nr. 1 (L) mit dem Hauptwellen-Zahnrad für den 6. Gang ④ und die Schaltgabel Nr. 3 (R) mit dem Hauptwellen-Zahnrad für den 5. Gang ⑥ in Eingriff bringen.
- Die Schaltgabel Nr. 2 mit dem Vorgelegewelle-Zahnrad für den 3/4. Gang ⑤ in Eingriff bringen.

2. Einbauen:

- Schaltnocke ①

ANMERKUNG:

Das Getriebeöl auf Schaltnocke auftragen.

3. Einbauen:

- Führungsstange (Kurze) ①
- Führungsstange (Lange) ②

ANMERKUNG:

- Getriebeöl auf den Führungsstangen auftragen.
- Darauf achten, daß die lange Stange in die Schaltgabeln Nr. 1 und Nr. 3 und die kurze Stange in die Schaltgabel Nr. 2 eingesetzt wird.

4. Kontrollieren:

- Funktion der Gangschaltung
- Funktion des Getriebes
- Ungleichmäßiger Betrieb → Reparieren.

IC4H5331

Camma del cambio e forcella del cambio

1. Installare:

- Forcella del cambio 1 (L) ①
- Forcella del cambio 2 ②
- Forcella del cambio 3 (R) ③

NOTA:

- Ingranare la forcella del cambio No. 1 (L) con l'ingranaggio a ruota della 6ª ④ e la No. 3 (R) con l'ingranaggio a ruota della 5ª ⑥ sull'asse motore.
- Ingranare la forcella del cambio No. 2 con l'ingranaggio a pignone della 3ª/4ª ⑤ sull'asse principale.

2. Installare:

- Camma del cambio ①

NOTA:

Applicare sulla camma del cambio l'olio per trasmissioni.

3. Installare:

- Barra di scorrimento (corta) ①
- Barra di scorrimento (lunga) ②

NOTA:

- Applicare l'olio per trasmissioni sulle barre di scorrimento.
- Assicurarsi che la barra lunga sia inserita nelle forcelle del cambio No. 1 e No. 3 e quella corta nella No. 2.

4. Controllare:

- Funzionamento del cambio
- Funzionamento della trasmissione
- Difficoltà di funzionamento → Ripararli.

EC500000

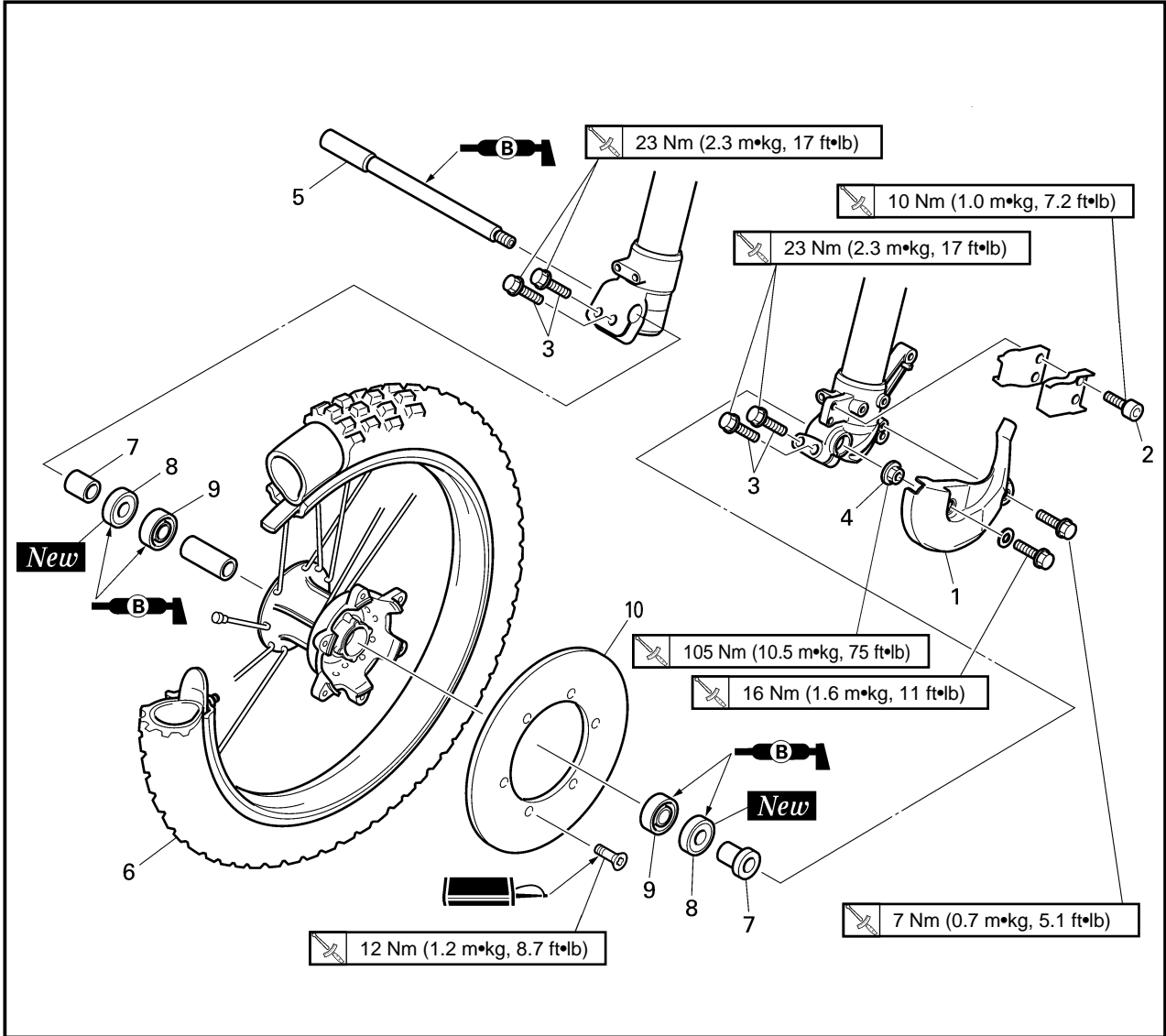
CHASSIS

EC590000

FRONT WHEEL AND REAR WHEEL

EC598000

FRONT WHEEL

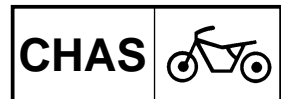


5

Extent of removal: ① Front wheel removal ② Wheel bearing removal ③ Break disc removal

Extent of removal	Order	Part name	Q'ty	Remarks
Preparation for removal		FRONT WHEEL REMOVAL Hold the machine by placing the suitable stand under the engine.		▲WARNING Support the machine securely so there is no danger of it falling over.
↑ ① ↓	1	Hose cover	1	Only loosening.
↑ ② ↓	2	Bolt (brake hose holder)	2	
↑ ③ ↓	3	Bolt (axle holder)	4	
	4	Nut (front wheel axle)	1	
	5	Front wheel axle	1	
	6	Front wheel	1	
	7	Collar	2	Refer to "REMOVAL POINTS".
	8	Oil seal	2	
	9	Bearing	2	
	10	Brake disk	1	

**ROUE AVANT ET ROUE ARRIERE
VORDERRAD UND HINTERRAD
RUOTA ANTERIORE E RUOTA POSTERIORE**



PARTIE CYCLE

ROUE AVANT ET ROUE ARRIERE

ROUE AVANT

Etendue de dépose: ① Dépose de la roue avant ② Dépose du roulement de roue ③ Dépose du disque de frein

Etendue de dépose	Ordre	Nom de pièce	Q'té	Remarques
Préparation pour la dépose		DEPOSE DE LA ROUE AVANT Maintenir la machine en plaçant un support approprié sous le moteur.		⚠ AVERTISSEMENT Bien soutenir la machine afin qu'elle ne risque pas de se renverser.
	1 2 3 4 5 6 7 8 9 10	Couvercle de tuyau Boulon (support de tuyau de frein) Boulon (support d'axe) Ecrou (axe de roue avant) Axe de roue avant Roue avant Collerette Bague d'étanchéité Roulement Disque de frein	1 2 4 1 1 1 2 2 2 1	Uniquement desserrage. Uniquement desserrage. Se reporter à "POINTS DE DEPOSE".

FAHRGESTELL

VORDERRAD UND HINTERRAD

VORDERRAD

Ausbauumfang: ① Ausbau des Vorderrades ② Ausbau des Radlagers ③ Ausbau der Bremsscheibe

Ausbauumfang	Reihenfolge	Teilename	Stückzahl	Bemerkungen
Vorbereitung für den Ausbau		AUSBAU DES VORDERRADES Die Maschine halten, indem ein geeigneter Ständer unter dem Motor angeordnet wird.		⚠ WARNUNG Die Maschine richtig abstützen, damit es nicht umfallen kann.
	1 2 3 4 5 6 7 8 9 10	Schlauchdeckel Schraube (Bremsschlauchhalter) Schraube (Achshalter) Mutter (Vorderradachse) Vorderradachse Vorderrad Hülse Öldichtung Lager Bremsscheibe	1 2 4 1 1 1 2 2 2 1	Nur lösen. Nur lösen. Siehe unter „AUSBAUPUNKTE“.

IC500000

TELAIO

IC590000

RUOTA ANTERIORE E RUOTA POSTERIORE

IC598000

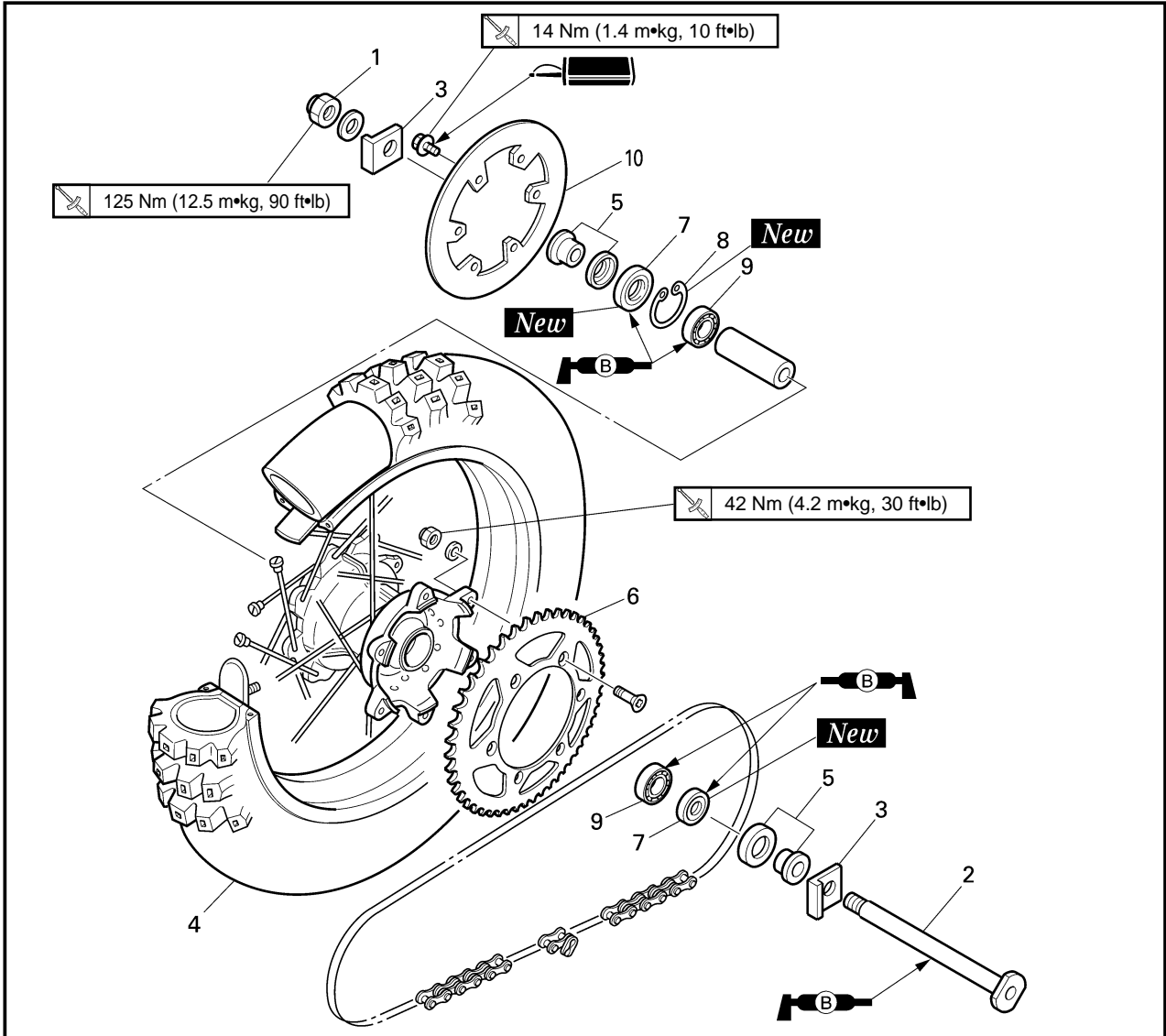
RUOTA ANTERIORE

Ampiezza della rimozione: ① Rimozione della ruota anteriore ② Rimozione del cuscinetto della ruota ③ Rimozione del disco del freno

Ampiezza della rimozione	Ordine	Particolare	Quantità	Osservazioni
Preparazione per la rimozione		RIMOZIONE DELLA RUOTA ANTERIORE Reggere il veicolo collocando sotto il motore l'apposito supporto.		⚠ AVVERTENZA Sostenere saldamente il veicolo in modo che non vi sia il pericolo che si ribalti.
	1 2 3 4 5 6 7 8 9 10	Copertura del tubo flessibile Bullone (supporto del tubo flessibile del freno) Bullone (supporto dell'asse) Dado (asse della ruota anteriore) Asse della ruota anteriore Ruota anteriore Bordino Paraolio Cuscinetto Disco del freno	1 2 4 1 1 1 2 2 2 1	Soltanto allentamento. Soltanto allentamento. Consultare "PUNTI DI RIMOZIONE".

5

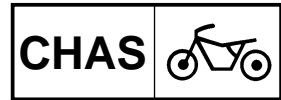
EC598100
REAR WHEEL



Extent of removal: ① Rear wheel removal ② Wheel bearing removal ③ Brake disc removal

Extent of removal	Order	Part name	Q'ty	Remarks
Preparation for removal		REAR WHEEL REMOVAL Hold the machine by placing the suitable stand under the engine.		▲WARNING Support the machine securely so there is no danger of it falling over.
<div style="display: flex; justify-content: space-around;"> <div style="text-align: center;"> ① ↑ ↓ </div> <div style="text-align: center;"> ② ↑ ↓ </div> <div style="text-align: center;"> ③ ↑ ↓ </div> </div>	1	Nut (rear wheel axle)	1	Refer to "REMOVAL POINTS". Refer to "REMOVAL POINTS".
	2	Rear wheel axle	1	
	3	Chain puller	2	
	4	Rear wheel	1	
	5	Collar	2	
	6	Driven sprocket	1	
	7	Oil seal	2	
	8	Circlip	1	
	9	Bearing	2	
	10	Brake disk	1	

**ROUE AVANT ET ROUE ARRIERE
VORDERRAD UND HINTERRAD
RUOTA ANTERIORE E RUOTA POSTERIORE**



ROUE ARRIERE

Etendue de dépose: ① Dépose de roue arrière ② Dépose du roulement de roue ③ Dépose du disque de frein

Etendue de dépose	Ordre	Nom de pièce	Q'té	Remarques
Préparation pour la dépose		DEPOSE DE LA ROUE ARRIERE Maintenir la machine en plaçant un support approprié sous le moteur.		⚠ AVERTISSEMENT Bien soutenir la machine afin qu'elle ne risque pas de se renverser.
	1 2 3 4 5 6 7 8 9 10	Ecrou (axe de roue arrière) Axe de roue arrière Tendeur de chaîne Roue arrière Collerette Pignon mené Bague d'étanchéité Circlip Roulement Disque de frein	1 1 2 1 2 1 2 1 2 1	Se reporter à "POINTS DE DEPOSE". Se reporter à "POINTS DE DEPOSE".

HINTERRAD

Ausbauumfang: ① Ausbau des Hinterrades ② Ausbau des Radlagers ③ Ausbau der Bremsscheibe

Ausbauumfang	Reihenfolge	Teilename	Stückzahl	Bemerkungen
Vorbereitung für den Ausbau		AUSBAU DES HINTERRADES Die Maschine halten, indem ein geeigneter Ständer unter dem Motor angeordnet wird.		⚠ WARNUNG Die Maschine richtig abstützen, damit es nicht umfallen kann.
	1 2 3 4 5 6 7 8 9 10	Mutter (Hinterradachse) Hinterradachse Kettenspanner Hinterrad Hülse Abtriebskettenrad Öldichtung Sprengring Lager Bremsscheibe	1 1 2 1 2 1 2 1 2 1	Siehe unter „AUSBAUPUNKTE“. Siehe unter „AUSBAUPUNKTE“.

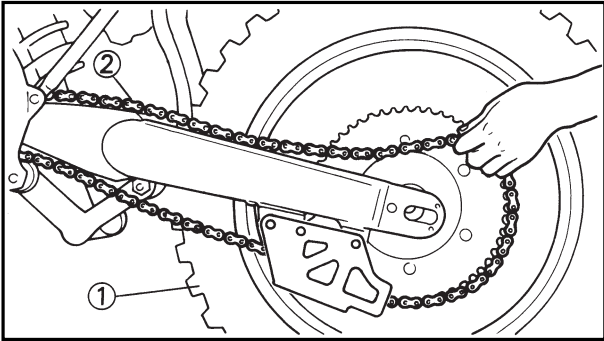
IC598100

RUOTA POSTERIORE

Ampiezza della rimozione: ① Rimozione della ruota posteriore ② Rimozione del cuscinetto della ruota

③ Rimozione del disco del freno

Ampiezza della rimozione	Ordine	Particolare	Quantità	Osservazioni
Preparazione per la rimozione		RIMOZIONE DELLA RUOTA POSTERIORE Sostenere il veicolo collocando sotto il motore l'apposito supporto.		⚠ AVVERTENZA Sostenere saldamente il veicolo in modo che non vi sia il pericolo che si ribalti.
	1 2 3 4 5 6 7 8 9 10	Dado (asse della ruota posteriore) Asse della ruota posteriore Estrattore per catena Ruota posteriore Bordino Rocchetto condotto Paraolio Anello elastico di arresto Cuscinetto Disco del freno	1 1 2 1 2 1 2 1 2 1	Consultare "PUNTI DI RIMOZIONE". Consultare "PUNTI DI RIMOZIONE".



EC593000

REMOVAL POINTS

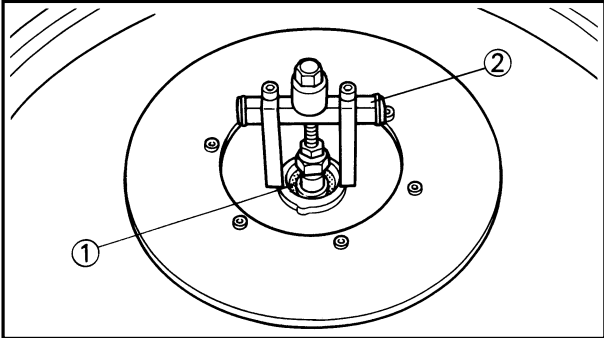
EC523101

Rear wheel

1. Remove:
 - Wheel ①

NOTE: _____

Push the wheel forward and remove the drive chain ②.



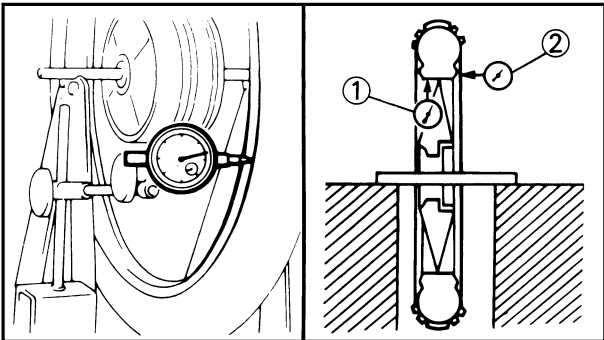
EC513201

Wheel bearing (if necessary)

1. Remove:
 - Bearing ①

NOTE: _____

Remove the bearing using a general bearing puller ②.




EC594000

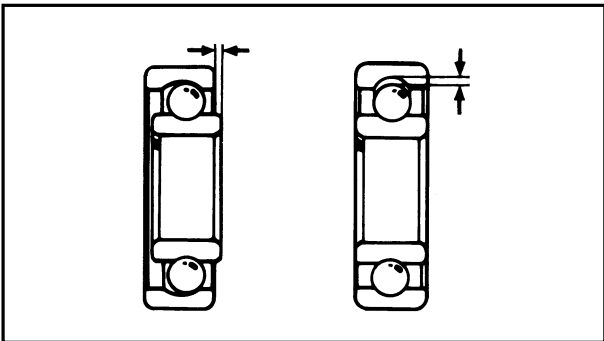
INSPECTION

EC514100

Wheel

1. Measure:
 - Wheel runout
 - Out of limit → Repair/Replace.

	Wheel runout limit:
	Radial ①: 2.0mm (0.08 in)
	Lateral ②: 2.0mm (0.08 in)

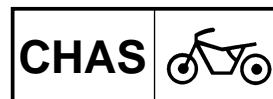


2. Inspect:
 - Bearing
 - Rotate inner race with a finger.
 - Rough spot/Seizure → Replace.

NOTE: _____

Replace the bearings, oil seal and wheel collar as a set.

ROUE AVANT ET ROUE ARRIERE
VORDERRAD UND HINTERRAD
RUOTA ANTERIORE E RUOTA POSTERIORE



POINTS DE DEPOSE

Roue arrière

1. Déposer:
 - Roue ①

N.B.: _____

Pousser la roue vers l'avant et déposer la chaîne de transmission ②.

Roulement de roue (si nécessaire)

1. Déposer:
 - Roulement ①

N.B.: _____

Déposer le roulement en utilisant un arrache-roulement courant ②.

VERIFICATION

Roue

1. Mesurer:
 - Voile de roue
Hors limite → Réparer/Changer.



Limite de voile de la roue:
Radial ①: 2,0 mm
(0,08 in)
Latéral ②: 2,0 mm
(0,08 in)

2. Examiner:
 - Roulement
Faire tourner la bague intérieure avec le doigt.
Point dur/grippage → Changer.

N.B.: _____

Changer les roulements, la bague d'étanchéité et la collerette de roue comme un ensemble.

AUSBAUPUNKTE

Hinterrad

1. Ausbauen:
 - Rad ①

ANMERKUNG: _____

Das Rad nach vorne stoßen und die Antriebskette ② abnehmen.

Radlager (wenn erforderlich)

1. Ausbauen:
 - Lager ①

ANMERKUNG: _____

Das Lager unter Verwendung einer allgemeinen Lager-Abziehvorrichtung ② ausbauen.

INSPEKTION

Rad

1. Messen:
 - Felgenschlag
Außerhalb des Grenzwertes → Reparieren/Erneuern.



Felgen-Verschleißgrenze:
Senkrecht ①: 2,0 mm
(0,08 in)
Seitlich ②: 2,0 mm
(0,08 in)

2. Prüfen:
 - Lager
Den inneren Laufring mit einem Finger drehen.
Rauhe Stellen/Freßspuren → Erneuern.

ANMERKUNG: _____

Die Lager, die Öldichtung und die Radhülse als Satz erneuern.

IC593000

PUNTI DI RIMOZIONE

IC523101

Ruota posteriore

1. Togliere:
 - Ruota ①

NOTA: _____

Spingere in avanti la ruota e togliere la catena di trasmissione ②.

IC513201

Cuscinetto della ruota (se necessario)

1. Togliere:
 - Cuscinetto ①

NOTA: _____

Togliere il cuscinetto usando un estrattore generico per cuscinetti ②.

IC594000

ISPEZIONE

IC514100

Ruota

1. Misurare:
 - Scentratura della ruota
Fuori limite →
Ripararla/Sostituirla.

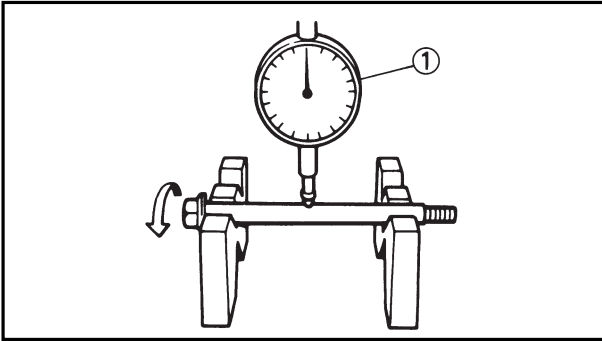


Limite di scentratura della ruota:
Radiale ①: 2,0 mm
(0,08 in)
Laterale ②: 2,0 mm
(0,08 in)

2. Ispezionare:
 - Cuscinetto
Ruotare l'anello interno con un dito.
Ruvideità/Grippaggio → Sostituirlo.

NOTA: _____

Sostituire i cuscinetti, il paraolio e il bordino della ruota come set.



EC514200

Wheel axle

- Measure:
 - Wheel axle bends
Out of specification → Replace.
Use the dial gauge ①.



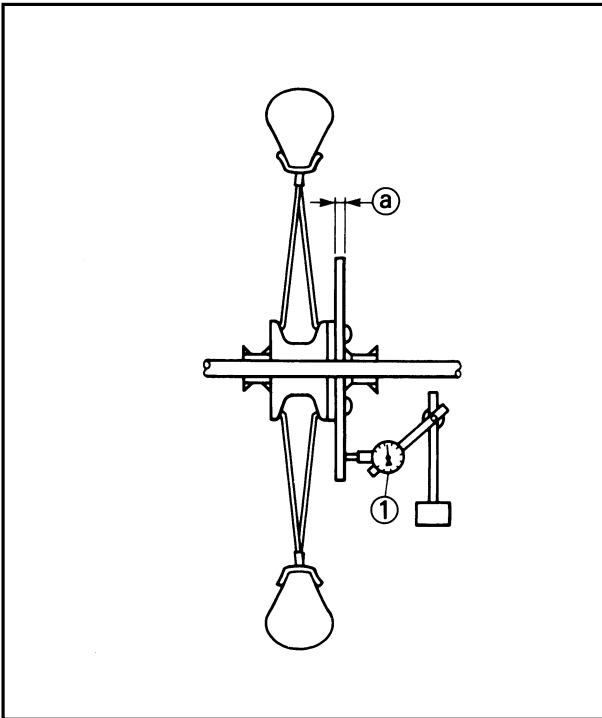
Wheel axle bending limit:
0.5 mm (0.020 in)

NOTE:

The bending value is shown by one half of the dial gauge reading.

⚠ WARNING

Do not attempt to straighten a bent axle.



EC594200

Brake disc

- Measure:
 - Brake disc deflection (only rear brake disc)
Use the dial gauge ①.
Out of specification → Inspect wheel runout.
If wheel runout is in good condition, re-
place the brake disc.



Disc deflection limit:

	Standard	<Limit>
Rear	—	0.15 mm (0.006 in)

- Measure:
 - Brake disc thickness ②
Out of limit → Replace.



Disc wear limit:

	Standard	<Limit>
Front	3.0 mm (0.12 in)	2.5 mm (0.10 in)
Rear	4.0 mm (0.16 in)	3.5 mm (0.14 in)

ROUE AVANT ET ROUE ARRIERE VORDERRAD UND HINTERRAD RUOTA ANTERIORE E RUOTA POSTERIORE



IC514200

Axe de roue

- Mesurer:
 - Les flexions de l'axe de roue
Hors-spécification → Changer.
Utiliser le comparateur ①.

	Limite de torsion de l'axe de roue: 0,5 mm (0,020 in)	
--	---	--

N.B.:

La valeur de flexion est égale à la moitié de la lecture du comparateur.

⚠ AVERTISSEMENT

Ne jamais tenter de redresser un axe tordu.

Radachse

- Messen:
 - Radachsenbiegung
Abweichung von Spezifikation
→ Erneuern.
Die Meßuhr ① verwenden.

	Radachse-durchbiegungsgrenze: 0,5 mm (0,020 in)	
--	---	--

ANMERKUNG:

Der Biegewert entspricht der Hälfte der Meßuhranzeige.

⚠ WARNUNG

Niemals versuchen, eine verbogene Achse geradezubiegen.

Asse della ruota

- Misurare:
 - Curvature dell'asse della ruota
Fuori specifica → Sostituirlo.
Usare il comparatore ①.

	Limite di curvatura dell'asse della ruota: 0,5 mm (0,020 in)	
--	--	--

NOTA:

Il valore di curvatura equivale a metà del valore letto dal comparatore.

⚠ AVVERTENZA

Non tentare di raddrizzare un asse piegato.

Disque de frein

- Mesurer:
 - Déflexion de disque de frein (uniquement le disque de frein arrière)
Utiliser le comparateur ①.
Hors spécification → Examiner le voile de roue.
Si le voile de la roue est normal, changer le disque de frein.

	Limite de déflexion de disque:	
	Standard	<Limite>
Arrière	—	0,15 mm (0,006 in)

- Mesurer:
 - Epaisseur de disque de frein ②
Hors limite → Changer.

	Limite d'usure de disque:	
	Standard	<Limite>
Avant	3,0 mm (0,12 in)	2,5 mm (0,10 in)
Arrière	4,0 mm (0,16 in)	3,5 mm (0,14 in)

Bremsscheibe

- Messen:
 - Bremsscheibenschlag (Nur Hinterrad-Bremsscheibe)
Die Meßuhr ① verwenden.
Abweichung von Spezifikation
→ Schlag der Felge prüfen.
Falls der Felgenschlag innerhalb des zulässigen Bereiches liegt, die Bremsscheibe erneuern.

	Bremsscheiben-Schlaggrenze:	
	Standard	<Grenze>
Hinten	—	0,15 mm (0,006 in)

- Messen:
 - Bremsscheibendicke ②
Außerhalb des Grenzwertes → Erneuern.

	Bremsscheibe-Verschleißgrenze:	
	Standard	<Grenze>
Vorne	3,0 mm (0,12 in)	2,5 mm (0,10 in)
Hinten	4,0 mm (0,16 in)	3,5 mm (0,14 in)

IC594200

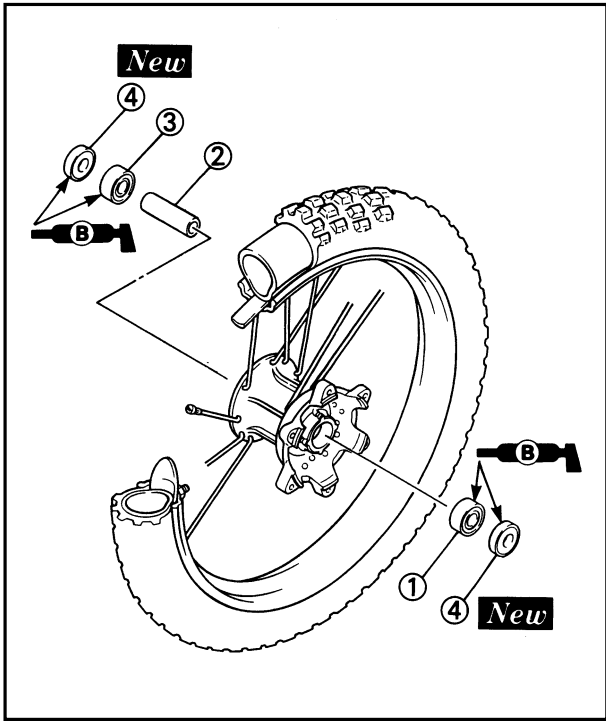
Disco del freno

- Misurare:
 - Inflessione del disco del freno (soltanto il disco del freno posteriore)
Usare il comparatore ①.
Fuori specifica → Ispezionare la scentratura della ruota.
Se la scentratura della ruota è in buone condizioni, sostituire il disco del freno.

	Limite di inflessione del disco:	
	Valore normale	<Limite>
Posteriore	—	0,15 mm (0,006 in)

- Misurare:
 - Spessore del disco del freno ②
Fuori limite → Sostituirlo.

	Limite di usura del disco	
	Valore normale	<Limite>
Anteriore	3,0 mm (0,12 in)	2,5 mm (0,10 in)
Posteriore	4,0 mm (0,16 in)	3,5 mm (0,14 in)



EC595000

ASSEMBLY AND INSTALLATION

EC595101

Front wheel

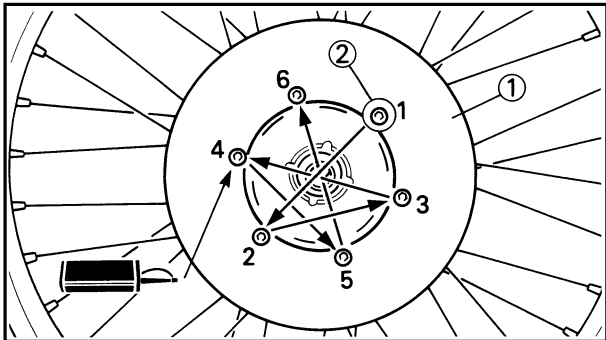
1. Install:
 - Bearing (left) ①
 - Spacer ②
 - Bearing (right) ③
 - Oil seal ④ **New**

NOTE: _____


- Apply the lithium soap base grease on the bearing and oil seal lip when installing.
- Use a socket that matches the outside diameter of the race of the bearing.
- Left side of bearing shall be installed first.
- Install the oil seal with its manufacturer's marks or numbers facing outward.

CAUTION: _____

Do not strike the inner race of the bearing. Contact should be made only with the outer race.

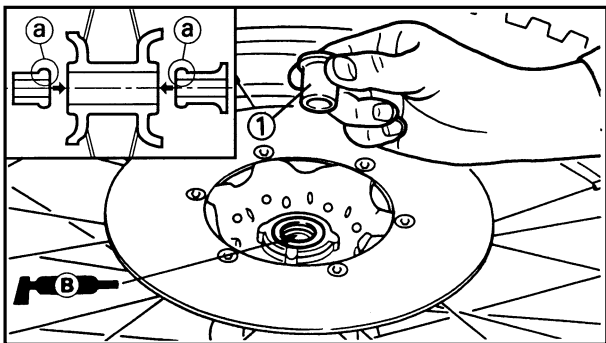


2. Install:
 - Brake disc ①
 - Bolt (brake disc) ②

 **12 Nm (1.2 m•kg, 8.7 ft•lb)**

NOTE: _____

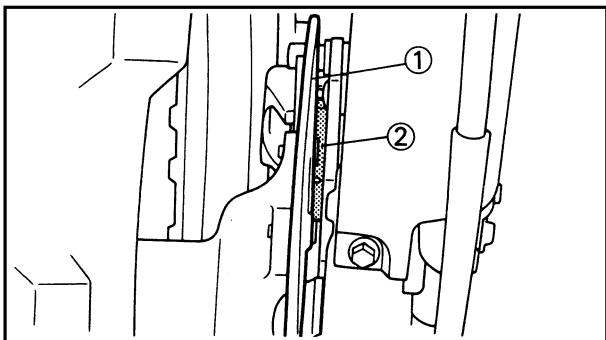
Tighten the bolts in stage, using a crisscross pattern.



3. Install:
 - Collar ①

NOTE: _____

- Apply the lithium soap base grease on the oil seal lip.
- Install the collars with their projections (a) facing the wheel.



4. Install:
 - Wheel

NOTE: _____

Install the brake disc ① between the brake pads ② correctly.

REMONTAGE ET MONTAGE

Roue avant

1. Monter:

- Roulement (gauche) ①
- Entretoise ②
- Roulement (droit) ③
- Bague d'étanchéité ④ **New**

N.B.:

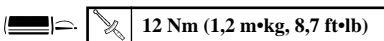
- Appliquer une graisse à base de savon au lithium sur le roulement et la lèvre de la bague d'étanchéité lors de la repose.
- Utiliser une douille convenant au diamètre extérieure de la cage du roulement.
- Le roulement latéral gauche doit monter premier.
- Monter la bague d'étanchéité avec ses marques ou numéros de fabricant dirigés vers l'extérieur.

ATTENTION:

Ne pas frapper sur le chemin de roulement interne. Le contact ne doit avoir lieu qu'avec le chemin de roulement extérieur.

2. Monter:

- Disque de frein ①
- Boulon (disque de frein) ②



N.B.:

Serrer les boulons par étape en utilisant un modèle d'entre croisement.

3. Monter:

- Colletterette ①

N.B.:

- Appliquer de la graisse à base de savon au lithium sur les lèvres de bague d'étanchéité.
- Installer les colliers avec leurs saillies ① face à la roue.

4. Monter:

- Roue

N.B.:

Reposer correctement le disque ① du frein entre les patins ② de frein.

MONTAGE UND EINBAU

Vorderrad

1. Einbauen:

- Lager (Links) ①
- Distanzhülse ②
- Lager (Rechts) ③
- Öldichtung ④ **New**

ANMERKUNG:

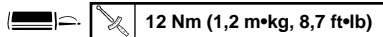
- Lithiumseifen-Schmierfett auf dem Lager und der Dichtlippe des Wellendichtringes auftragen, wenn diese eingebaut werden.
- Eine Hülse verwenden, die dem äußeren Lageraufring entspricht.
- Die linke Seite des Lagers ist zuerst einzubauen.
- Öldichtung so einbaut, daß das Zeichen des Herstellers oder die Herstellungsnummer nach außen gerichtet ist.

ACHTUNG:

Niemals gegen den inneren Laufring schlagen. Das Werkzeug darf nur am äußeren Laufring angreifen.

2. Einbauen:

- Bremsscheibe ①
- Schraube (Bremsscheibe) ②



ANMERKUNG:

Die Schrauben überkreuz in mehrerer Schritten festziehen.

3. Einbauen:

- Hülse ①

ANMERKUNG:

- Das Lithiumfett auf Öldichtunglippe auftragen.
- Manschetten mit deren Überstände ① zum Rad einbauen.

4. Einbauen:

- Rad

ANMERKUNG:

Die Bremsscheibe ① richtig zwischen den Bremsbelagplatten ② einbauen.

IC595000

MONTAGGIO E INSTALLAZIONE

IC595101

Ruota anteriore

1. Installare:

- Cuscinetto (sinistro) ①
- Distanziale ②
- Cuscinetto (destro) ③
- Paraolio ④ **New**

NOTA:

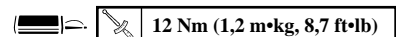
- Applicare il grasso a base di sapone di litio sul cuscinetto e sul labbro del paraolio durante l'installazione.
- Usare una chiave a tubo che corrisponda al diametro esterno dell'anello del cuscinetto.
- Si dovrebbe installare per primo il lato sinistro del cuscinetto.
- Installare il paraolio con le marcature o i numeri di fabbricazione rivolti verso l'esterno.

ATTENZIONE:

Non colpire l'anello interno del cuscinetto. Si dovrebbe entrare in contatto soltanto con l'anello esterno.

2. Installare:

- Disco del freno ①
- Bullone (disco del freno) ②



NOTA:

Serrare i bulloni in sequenza, usando uno schema incrociato.

3. Installare:

- Bordino ①

NOTA:

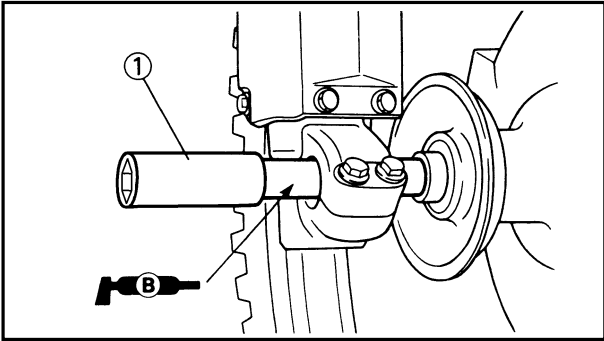
- Applicare sul labbro del paraolio il grasso a base di sapone di litio.
- Installare i bordini con le sporgenze ① rivolte verso la ruota.

4. Installare:

- Ruota

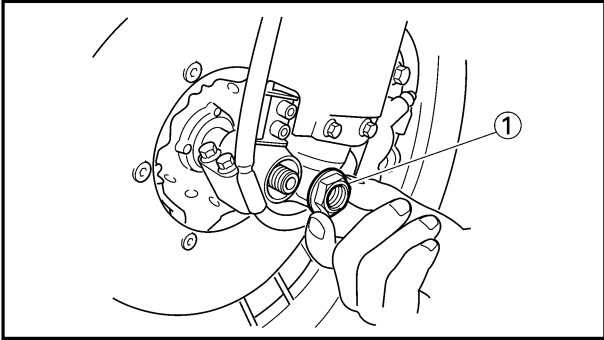
NOTA:

Installare correttamente il disco del freno ① fra le pastiglie del freno ②.




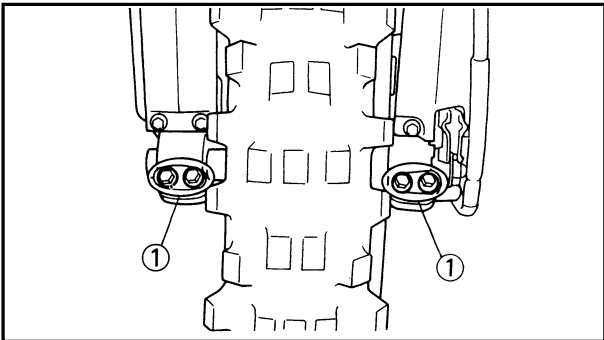
5. Install:
 •Wheel axle ①

NOTE: _____
 Apply the lithium soap base grease on the wheel axle.




6. Install:
 •Nut (wheel axle) ①

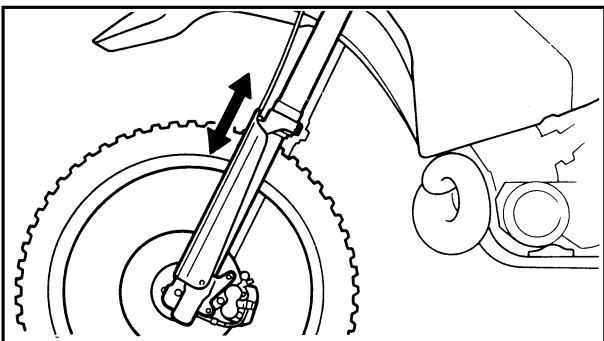
 **105 Nm (10.5 m•kg, 75 ft•lb)**




7. Tighten:
 •Bolt (axle holder) ①

 **23 Nm (2.3 m•kg, 17 ft•lb)**

NOTE: _____
 Before tightening the bolt, fit the wheel axle to the axle holder by stroking the front fork several times with the front brake applied.

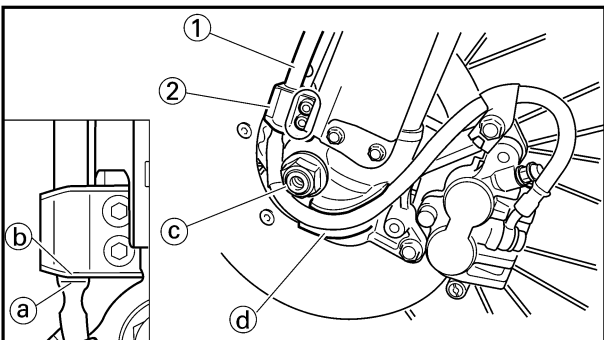


8. Install:
 •Brake hose ①

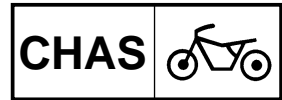
 **10 Nm (1.0 m•kg, 7.2 ft•lb)**

To brake hose holder ②.

NOTE: _____
 Before tightening the bolt (brake hose holder), align the top ① of the brake hose neck with the brake hose holder bottom ②. Then pass the brake hose in front of the axle boss ③ and fit it into the hose groove ④ so that the brake hose does not contact the nut (wheel axle).



ROUE AVANT ET ROUE ARRIERE
VORDERRAD UND HINTERRAD
RUOTA ANTERIORE E RUOTA POSTERIORE



5. Monter:

- Axe de roue ①

N.B.: _____

Appliquer de la graisse à base de savon au lithium sur l'axe de roue.

5. Einbauen:

- Radachse ①

ANMERKUNG: _____

Das Lithiumfett auf Radachse auftragen.

5. Installare:


- Asse della ruota ①

NOTA: _____

Applicare sull'asse della ruota il grasso a base di sapone di litio.


6. Monter:

- Ecrrou (axe de roue) ①

 105 Nm (10,5 m•kg, 75 ft•lb)


6. Einbauen:

- Mutter (Radachse) ①

 105 Nm (10,5 m•kg, 75 ft•lb)


6. Installare:

- Dado (asse della ruota) ①

 105 Nm (10,5 m•kg, 75 ft•lb)

7. Serrer:

- Boulon (support d'axe) ①


 23 Nm (2,3 m•kg, 17 ft•lb)

N.B.: _____

Avant de serrer le boulon, emboîter l'axe de la roue dans le support d'axe en donnant plusieurs coups sur la fourche avant tout en serrant le frein avant.

7. Festziehen:

- Schraube (Achshalter) ①


 23 Nm (2,3 m•kg, 17 ft•lb)

ANMERKUNG: _____

Bevor diese Schraube festgezogen wird, die Radachse am Achshalter anbringen, indem die Vorderradgabel bei angezogener Vorderradbremse mehrmals zusammengedrückt wird.

7. Serrare:

- Bullone (supporto dell'asse) ①


 23 Nm (2,3 m•kg, 17 ft•lb)

NOTA: _____

Prima di serrare il bullone, montare l'asse della ruota sul supporto dell'asse facendo scorrere più volte la forcella anteriore con il freno anteriore azionato.

8. Monter:

- Tuyau de frein ①

 10 Nm (1,0 m•kg, 7,2 ft•lb)


Sur le support de tuyau de frein ②.

N.B.: _____

Avant de serrer le boulon (support du tuyau de frein), aligner le sommet ① du col du tuyau de frein sur la base du support du tuyau de frein ②. Faire ensuite passer le tuyau de frein devant le bossage de l'axe ③ et l'ajuster dans la gorge du tuyau ④ de façon à ce que le tuyau de frein ne soit pas en contact avec l'écrou (axe de la roue).

8. Einbauen:

- Bremsschlauch ①

 10 Nm (1,0 m•kg, 7,2 ft•lb)


Am Bremsschlauchhalter ②.

ANMERKUNG: _____

Bevor die Schraube (Bremsschlauchhalter) festgezogen wird, Oberteil ① des Bremsschlauchhalses mit dem Bremsschlauchhalterboden ② ausrichten. Dann Bremsschlauch vor der Achsnabe ③ durchführen und in die Schlauchnut ④ so einbringen, daß der Bremsschlauch die Mutter (Radachse) nicht berührt.

8. Installare:

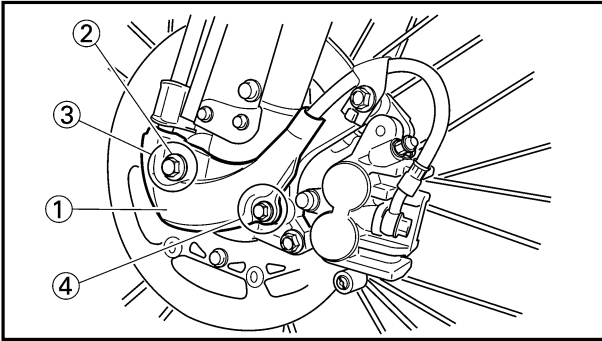
- Tubo flessibile del freno ①

 10 Nm (1,0 m•kg, 7,2 ft•lb)

Sul supporto del tubo flessibile del freno ②.

NOTA: _____

Prima di serrare il bullone (supporto del tubo flessibile del freno), allineare la parte superiore ① del collo del tubo flessibile del freno con la parte inferiore ② del supporto del tubo flessibile del freno. Quindi far passare il tubo flessibile del freno davanti al mozzo ③ dell'asse e inserirlo nella scanalatura per tubo flessibile ④, in modo che il tubo flessibile del freno non tocchi il dado (asse della ruota).



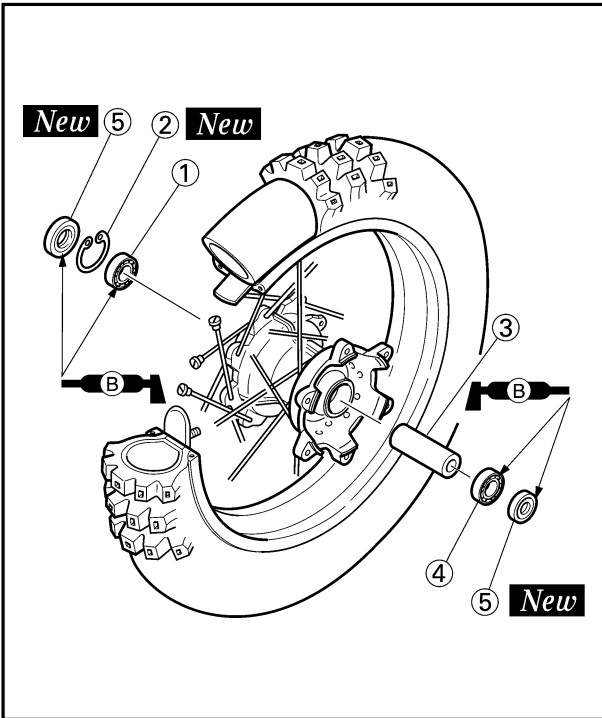
9. Install:

- Hose cover ①
- Plain washer ②
- Bolt [hose cover (M8)] ③

16 Nm (1.6 m•kg, 11 ft•lb)

- Bolt [hose cover (M6)] ④

7 Nm (0.7 m•kg, 5.1 ft•lb)



EC5251A0

Rear wheel

1. Install:

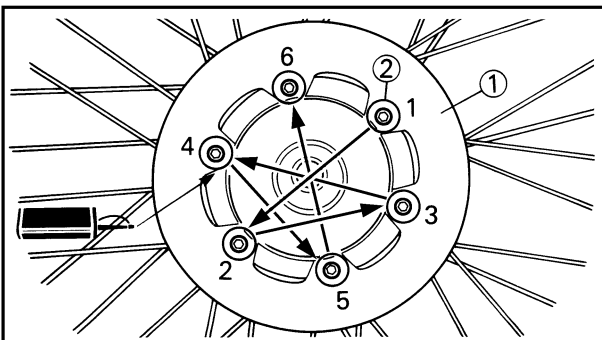
- Bearing (right) ①
- Circlip ② **New**
- Spacer ③
- Bearing (left) ④
- Oil seal ⑤ **New**

NOTE:

- Apply the lithium soap base grease on the bearing and oil seal lip when installing.
- Install the bearing with seal facing outward.
- Use a socket that matches the outside diameter of the race of the bearing.
- Right side of bearing shall be installed first.
- Install the oil seal with its manufacture's marks or numbers facing outward.

CAUTION:

Do not strike the inner race of the bearing. Contact should be made only with the outer race.



2. Install:

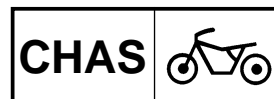
- Brake disc ①
- Bolt (brake disc) ②

14 Nm (1.4 m•kg, 1.0 ft•lb)

NOTE:

Tighten the bolts in stage, using a crisscross pattern.

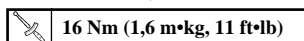
ROUE AVANT ET ROUE ARRIERE VORDERRAD UND HINTERRAD RUOTA ANTERIORE E RUOTA POSTERIORE



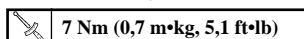
9. Monter:

- Couvercle de tuyau ①
- Rondelle ordinaire ②
- Boulon

[couvercle de tuyau (M8)] ③



- Boulon [couvercle de tuyau (M6)] ④



Roue arrière

1. Monter:

- Roulement (droit) ①
- Circlip ② **New**
- Entretoise ③
- Roulement (gauche) ④
- Bague d'étanchéité ⑤ **New**

N.B.:

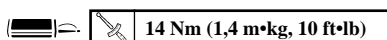
- Appliquer une graisse à base de savon au lithium sur le roulement et la lèvre de la bague d'étanchéité lors de la repose.
- Monter le roulement avec se joint dirigé vers l'extérieur.
- Utiliser une douille convenant au diamètre extérieure de la cage du roulement.
- Le roulement latéral droit doit monter premier.
- Monter la bague d'étanchéité avec ses marques ou numéros de fabricant dirigés vers l'extérieur.

ATTENTION:

Ne pas frapper sur le chemin de roulement interne. Le contact ne doit avoir lieu qu'avec le chemin de roulement extérieur.

2. Monter:

- Disque de frein ①
- Boulon (disque de frein) ②



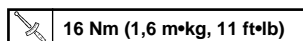
N.B.:

Serrer les boulons par étapes en utilisant un modèle d'entre croisement.

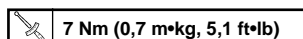
9. Einbauen:

- Schlauchdeckel ①
- Beilegescheibe ②
- Schraube

[Schlauchdeckel (M8)] ③



- Schraube [Schlauchdeckel (M6)] ④



Hinterrad

1. Einbauen:

- Lager (Rechts) ①
- Sprengring ② **New**
- Distanzhülse ③
- Lager (Links) ④
- Öldichtung ⑤ **New**

ANMERKUNG:

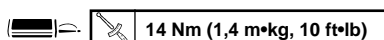
- Lithiumseifen-Schmierfett auf dem Lager und der Dichtlippe des Wellendichtringes auftragen, wenn diese eingebaut werden.
- Lager so einbaut, daß die Dichtung nach außen gerichtet ist.
- Eine Hülse verwenden, die dem äußeren Lageraufring entspricht.
- Die rechte Seite des Lagers ist zuerst einzubauen.
- Öldichtung so einbaut, daß das Zeichen des Herstellers oder die Herstellungsnummer nach außen gerichtet ist.

ACHTUNG:

Niemals gegen den inneren Laufring schlagen. Das Werkzeug darf nur am äußeren Laufring angreifen.

2. Einbauen:

- Bremsscheibe ①
- Schraube (Bremsscheibe) ②

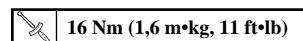


ANMERKUNG:

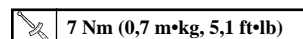
Die Schrauben überkreuz in mehrerer Schritten festziehen.

9. Installare:

- Copertura del tubo flessibile ①
- Rosetta ②
- Bullone [copertura del tubo flessibile (M8)] ③



- Bullone [copertura del tubo flessibile (M6)] ④



IC5251A0

Ruota posteriore

1. Installare:

- Cuscinetto (destro) ①
- Anello elastico di arresto ② **New**
- Distanziale ③
- Cuscinetto (sinistro) ④
- Paraolio ⑤ **New**

NOTA:

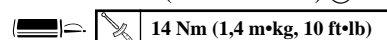
- Applicare il grasso a base di sapone di litio sul cuscinetto e sul labbro del paraolio durante l'installazione.
- Installare il cuscinetto con il paraolio rivolto verso l'esterno.
- Usare una chiave a tubo che corrisponda al diametro esterno dell'anello del cuscinetto.
- Si dovrebbe installare per primo il lato destro del cuscinetto.
- Installare il paraolio con le marcature o i numeri di fabbricazione rivolti verso l'esterno.

ATTENZIONE:

Non colpire l'anello interno del cuscinetto. Si dovrebbe entrare in contatto soltanto con l'anello esterno.

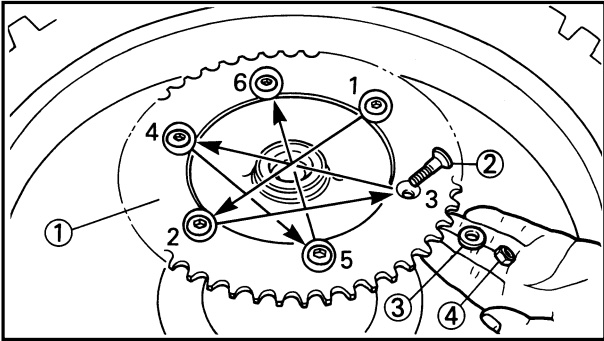
2. Installare:

- Disco del freno ①
- Bullone (disco del freno) ②



NOTA:

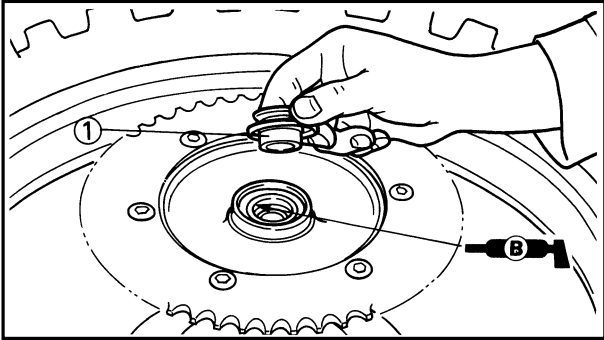
Serrare i bulloni in sequenza, usando uno schema incrociato.



3. Install:
- Driven sprocket ①
 - Bolt (driven sprocket) ②
 - Plain washer (driven sprocket) ③
 - Nut (driven sprocket) ④

NOTE: ⚠ 42 Nm (4.2 m•kg, 30 ft•lb)

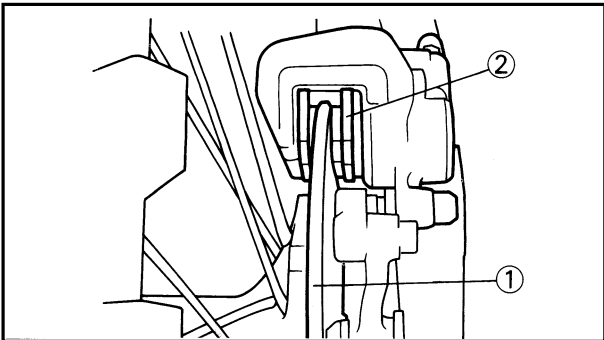
Tighten the nuts in stage, using a crisscross pattern.



4. Install:
- Collar ①

NOTE: _____

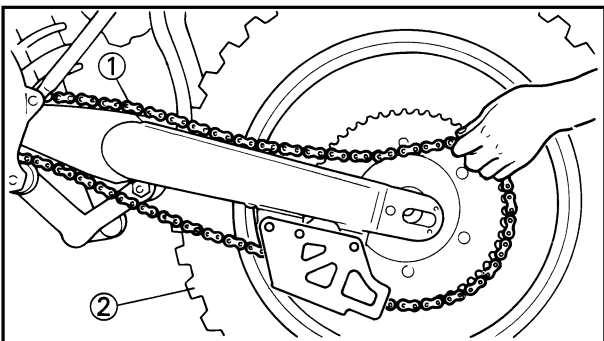
Apply the lithium soap base grease on the oil seal lip.



5. Install:
- Wheel

NOTE: _____

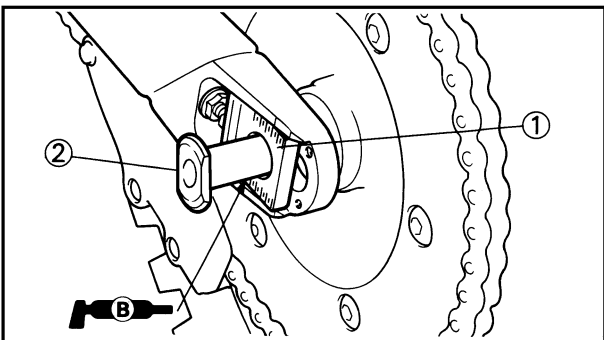
Install the brake disc ① between the brake pads ② correctly.



6. Install:
- Drive chain ①

NOTE: _____

Push the wheel ② forward and install the drive chain.



7. Install:
- Chain puller (left) ①
 - Wheel axle ②

NOTE: _____

- Install the chain puller (left), and insert the wheel axle from left side.
- Apply the lithium soap base grease on the wheel axle.

ROUE AVANT ET ROUE ARRIERE
VORDERRAD UND HINTERRAD
RUOTA ANTERIORE E RUOTA POSTERIORE



3. Monter:

- Pignon mené ①
- Boulon (pignon mené) ②
- Rondelle ordinaire (pignon mené) ③
- Écrou (pignon mené) ④

42Nm (4,2 m•kg, 30 ft•lb)

N.B.: _____

Serrer les écrou par étapes en utilisant un modèle d'entre croisement.

4. Monter:

- Colletterette ①

N.B.: _____

Appliquer de la graisse à base de savon au lithium sur les lèvres de bague d'étanchéité.

5. Monter:

- Roue

N.B.: _____

Reposer correctement le disque ① du frein entre les patins ② de frein.

6. Monter:

- Chaîne de transmission ①

N.B.: _____

Pousser la roue ② vers l'avant et monter la chaîne de transmission.

7. Monter:

- Tendeur de chaîne (gauche) ①
- Axe de roue ②

N.B.: _____

- Monter le tendeur de chaîne (gauche), puis insérer l'axe de roue à partir du côté gauche.
- Appliquer de la graisse à base de savon au lithium sur l'axe de roue.

3. Einbauen:

- Abtriebskettenrad ①
- Schraube (Abtriebskettenrad) ②
- Beilegescheibe (Abtriebskettenrad) ③
- Mutter (Abtriebskettenrad) ④

42 Nm (4,2m•kg, 30 ft•lb)

ANMERKUNG: _____

Die Muttern überkreuz in mehreren Schritten festziehen.

4. Einbauen:

- Hülse ①

ANMERKUNG: _____

Das Lithiumfett auf Öldichtungslippe auftragen.

5. Einbauen:

- Rad

ANMERKUNG: _____

Die Brems Scheibe ① richtig zwischen den Bremsbelagplatten ② einbauen.

6. Einbauen:

- Antriebskette ①

ANMERKUNG: _____

Das Rad ② nach vorne schieben und die Antriebskette einbauen.

7. Einbauen:

- Kettenspanner (Links) ①
- Radachse ②

ANMERKUNG: _____

- Die Kettenspanner (links) einbauen, und die Radachse vom linken Seite einstecken.
- Das Lithiumfett auf Radachse auftragen.

3. Installare:

- Rocchetto condotto ①
- Bullone (rocchetto condotto) ②
- Rosetta (rocchetto condotto) ③
- Dado (rocchetto condotto) ④

42 Nm (4,2 m•kg, 30 ft•lb)

NOTA: _____

Serrare i dadi in sequenza, usando uno schema incrociato.

4. Installare:

- Bordino ①

NOTA: _____

Applicare sul labbro del paraolio il grasso a base di sapone di litio.

5. Installare:

- Ruota

NOTA: _____

Installare correttamente il disco del freno ① fra le pastiglie del freno ②.

6. Installare:

- Catena di trasmissione ①

NOTA: _____

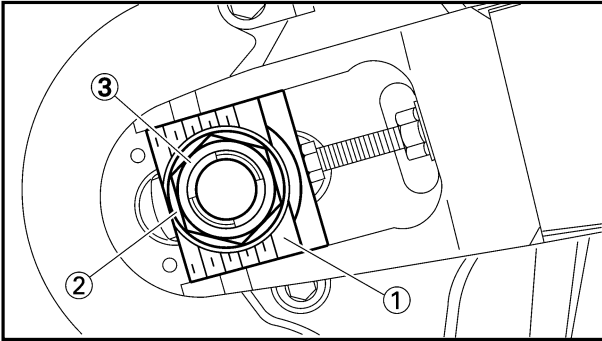
Spingere in avanti la ruota ② e installare la catena di trasmissione.

7. Installare:

- Estrattore per catena (sinistro) ①
- Asse della ruota ②

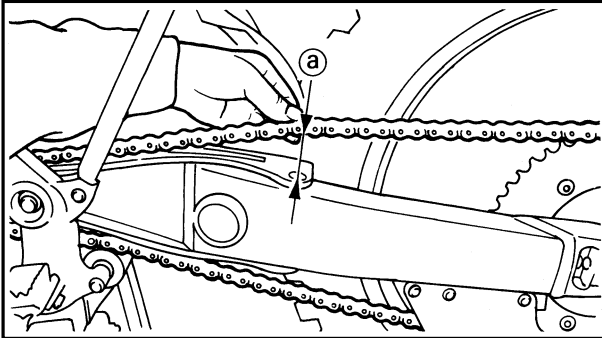
NOTA: _____

- Installare l'estrattore per catena (sinistro) e inserire l'asse della ruota dal lato destro.
- Applicare sull'asse della ruota il grasso a base di sapone di litio.




8. Install:
- Chain puller (right) ①
 - Plain washer ②
 - Nut (wheel axle) ③

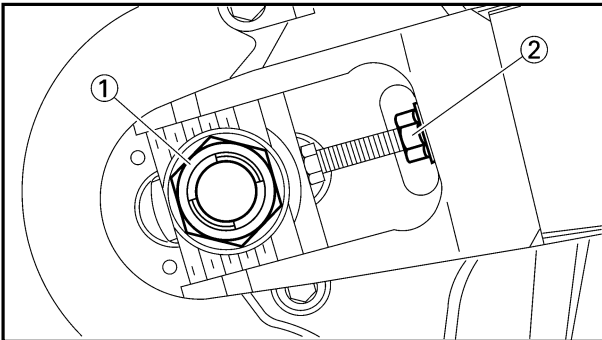
NOTE: _____
 Temporarily tighten the nut (wheel axle) at this point.




9. Adjust:
- Drive chain slack (a)

	<p>Drive chain slack : 40~50 mm (1.6~2.0 in)</p>
---	---

Refer to “DRIVE CHAIN SLACK ADJUSTMENT” section in the CHAPTER 3.

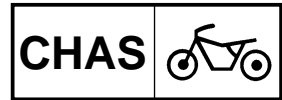


10. Tighten:
- Nut (wheel axle) ①

	<p>125 Nm (12.5 m•kg, 90 ft•lb)</p>
---	--

- Locknut ②

**ROUE AVANT ET ROUE ARRIERE
VORDERRAD UND HINTERRAD
RUOTA ANTERIORE E RUOTA POSTERIORE**



8. Monter:

- Tendeur de chaîne (droit) ①
- Rondelle ordinaire ②
- Ecrou (axe de roue) ③

N.B.: _____

A ce stage, resserrer provisoirement les écrous (axe de roue).

8. Einbauen:

- Kettenspanner (Rechts) ①
- Beilegescheibe ②
- Mutter (Radachse) ③

ANMERKUNG: _____

An diesem Punkt die Mutter (Radachse) vorläufig festziehen.

8. Installare:

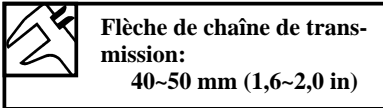
- Estrattore per catena (destro) ①
- Rosetta ②
- Dado (asse della ruota) ③

NOTA: _____

Serrare temporaneamente il dado (asse della ruota) a questo punto.

9. Régler:

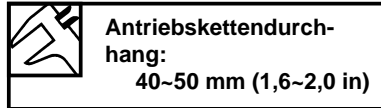
- Flèche de chaîne de transmission ①



Se reporter à la section "REGLAGE DE LA FLECHE DE CHAINE DE TRANSMISSION" du CHAPITRE 3.

9. Einstellen:

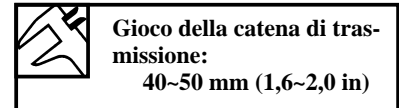
- Antriebskettendurchhang ①



Siehe Abschnitt „EINSTELLUNG DES ANTRIEBSKETTENDURCHHANGES" im KAPITEL 3.

9. Regolare:

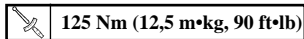
- Gioco della catena di trasmissione ①



Consultare la sezione "REGOLAZIONE DEL GIOCO DELLA CATENA DI TRASMISSIONE" al CAPITOLO 3.

10. Serrer:

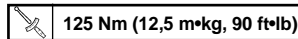
- Ecrou (axe de roue) ①



- Ecrou de blocage ②

10. Festziehen:

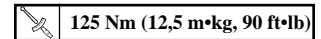
- Mutter (Radachse) ①



- Sicherungsmutter ②

10. Serrare:

- Dado (asse della ruota) ①



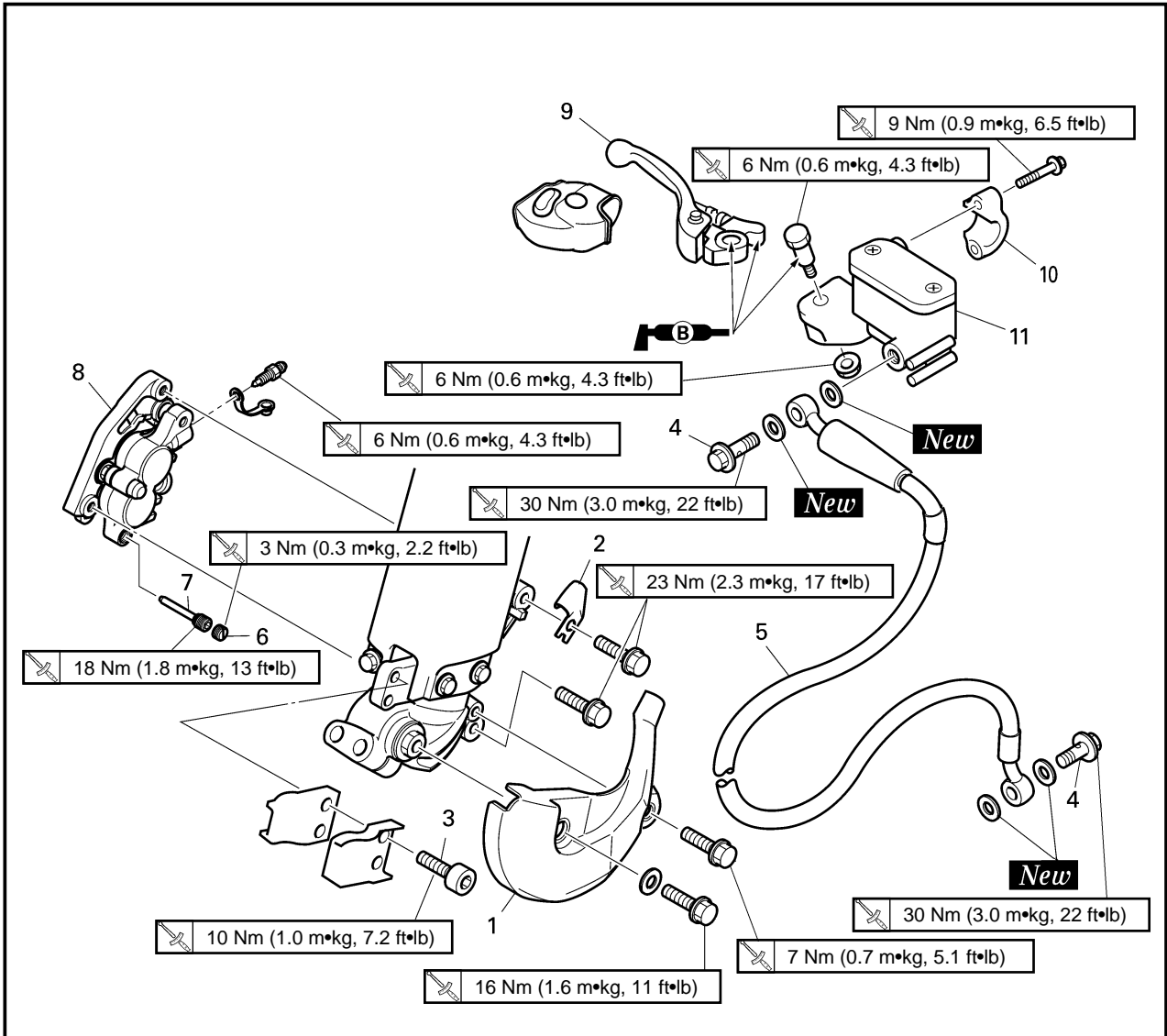
- Controdado ②

EC5A0000

FRONT BRAKE AND REAR BRAKE

EC5A8000

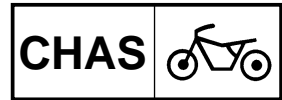
FRONT BRAKE



Extent of removal: ① Brake hose removal ② Caliper removal ③ Master cylinder removal

Extent of removal	Order	Part name	Q'ty	Remarks
Preparation for removal		FRONT BRAKE REMOVAL Hold the machine by placing the suitable stand under the engine. Drain the brake fluid.		⚠WARNING Support the machine securely so there is no danger of it falling over. Refer to "REMOVAL POINTS".
<div style="display: flex; flex-direction: column; align-items: center;"> <div style="display: flex; gap: 20px;"> <div style="text-align: center;"> ↑ ① ↓ </div> <div style="text-align: center;"> ↑ ② ↓ </div> </div> <div style="display: flex; flex-direction: column; align-items: center; margin-top: 20px;"> <div style="display: flex; gap: 20px;"> <div style="text-align: center;"> ↑ ② ↓ </div> <div style="text-align: center;"> ↑ ③ ↓ </div> </div> <div style="display: flex; flex-direction: column; align-items: center; margin-top: 20px;"> <div style="text-align: center;"> ↑ ③ ↓ </div> </div> </div> </div>	1 2 3 4 5 6 7 8 9 10 11	Hose cover Brake hose holder Bolt (brake hose holder) Union bolt Brake hose Pad pin plug Pad pin Caliper Brake lever Master cylinder bracket Master cylinder	1 1 2 2 1 1 1 1 1 1 1	Only loosening. Remove when loosening the pad pin. Loosen when disassembling the caliper.

FREIN AVANT ET FREIN ARRIERE VORDERRADBREMSE UND HINTERRADBREMSE FRENO ANTERIORE E FRENO POSTERIORE



FREIN AVANT ET FREIN ARRIERE

FREIN AVANT

Etendue de dépose: ① Dépose du tuyau de frein ② Dépose de l'étrier ③ Dépose du maître-cylindre

Etendue de dépose	Ordre	Nom de pièce	Q'té	Remarques
Préparation pour la dépose		DEPOSE DU FREIN AVANT Maintenir la machine en plaçant un support approprié sous le moteur. Vidanger le liquide de frein.		⚠ AVERTISSEMENT Bien soutenir la machine afin qu'elle ne risque pas de se renverser. Se reporter à "POINTS DE DEPOSE".
	1 2 3 4 5 6 7 8 9 10 11	Couvercle de tuyau Support de tuyau de frein Boulon (support de tuyau de frein) Boulon d'union Tuyau de frein Bouchon de goupille de plaquette Goupille de plaquette Etrier Lever de frein Etrier de maître-cylindre Maître-cylindre	1 1 2 2 1 1 1 1 1 1 1	Uniquement desserrage. Déposer lors du desserrage de la goupille de plaquette. Desserrer lors du démontage de l'étrier.

VORDERRADBREMSE UND HINTERRADBREMSE

VORDERRADBREMSE

Ausbauumfang: ① Ausbau des Bremsschlauches ② Ausbau des Bremssattels
③ Ausbau des Hauptbremszylinders

Ausbauumfang	Reihenfolge	Teilename	Stückzahl	Bemerkungen
Vorbereitung für den Ausbau		AUSBAU DER VORDERRADBREMSE Die Maschine halten, indem ein geeigneter Ständer unter dem Motor angeordnet wird. Die Bremsflüssigkeit ablassen.		⚠ WARNUNG Die Maschine richtig abstützen, damit es nicht umfallen kann. Siehe unter „AUSBAUPUNKTE“.
	1 2 3 4 5 6 7 8 9 10 11	Schlauchdeckel Bremsschlauchhalter Schraube(Bremsschlauchhalter) Unionschraube Bremsschlauch Bremsbelagplattenstifte Bremsbelagplattenstift Bremssattel Bremssattel Bremssattel Hauptbremszylinderhalterung Hauptbremszylinder	1 1 2 2 1 1 1 1 1 1 1 1	Nur lösen. Beim Lösen des Bremsbelagstiftes ausbauen. Lösen, wenn der Bremssattel demontiert wird.

IC5A0000

FRENO ANTERIORE E FRENO POSTERIORE

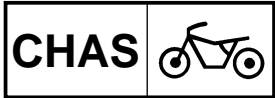
IC5A8000

FRENO ANTERIORE

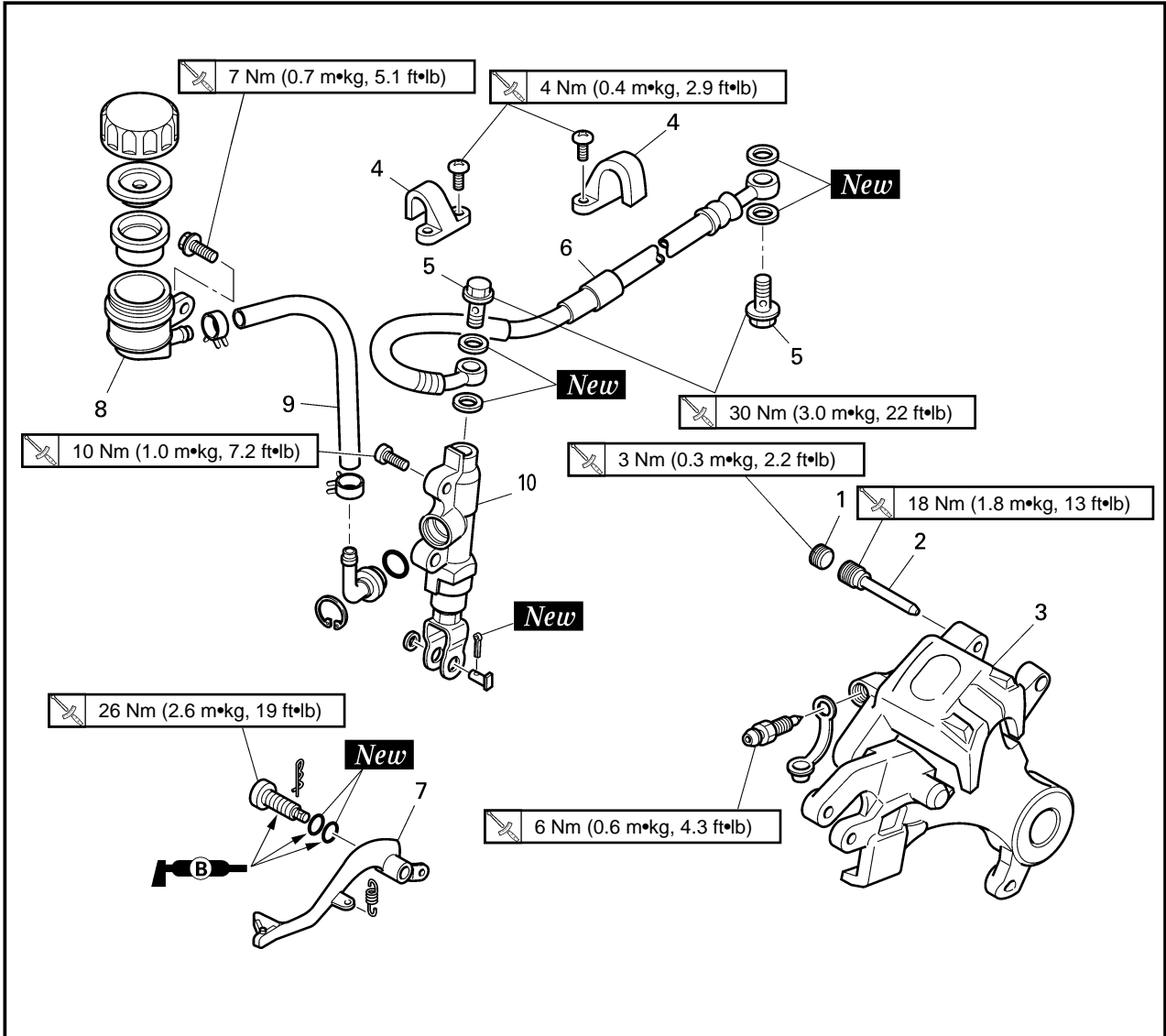
Ampiezza della rimozione: ① Rimozione del tubo flessibile del freno ② Rimozione della pinza ③ Rimozione del cilindro principale

Ampiezza della rimozione	Ordine	Particolare	Quantità	Osservazioni
Preparazione per la rimozione		RIMOZIONE DEL FRENO ANTERIORE Reggere il veicolo collocando sotto il motore l'apposito supporto. Scaricare il liquido per freni.		⚠ AVVERTENZA Sostenere saldamente il veicolo in modo che non vi sia il pericolo che si ribalti. Consultare "PUNTI DI RIMOZIONE".
	1 2 3 4 5 6 7 8 9 10 11	Copertura del tubo flessibile Tappo della spina della pastiglia Bullone (supporto del tubo flessibile del freno) Bullone di unione Tubo flessibile del freno Supporto del tubo flessibile del freno Spina della pastiglia Pinza Leva di comando del freno Staffa del cilindro principale Cilindro principale	1 1 2 1 2 1 1 1 1 1 1 1	Soltanto allentamento. Togliarli quando si allenta la spina della pastiglia. Allentare quando si smonta la pinza.

FRONT BRAKE AND REAR BRAKE



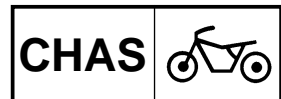
EC5A8100 REAR BRAKE



Extent of removal: ① Caliper removal ② Brake hose removal ③ Master cylinder removal

Extent of removal	Order	Part name	Q'ty	Remarks
Preparation for removal		REAR BRAKE REMOVAL Hold the machine by placing the suitable stand under the engine. Rear wheel Drain the brake fluid.		⚠WARNING Support the machine securely so there is no danger of it falling over. Refer to "FRONT WHEEL AND REAR WHEEL" section. Refer to "REMOVAL POINTS".
		1 Pad pin pulg 2 Pad pin 3 Caliper 4 Brake hose holder 5 Union bolt 6 Brake hose 7 Brake pedal 8 Reservoir tank 9 Reservoir hose 10 Master cylinder	1 1 1 2 2 1 1 1 1 1	Remove when loosening the pad pin. Loosen when disassembling the caliper.

FREIN AVANT ET FREIN ARRIERE VORDERRADBREMSE UND HINTERRADBREMSE FRENO ANTERIORE E FRENO POSTERIORE



FREIN ARRIERE

Etendue de dépose: ① Dépose de l'étrier ② Dépose du tuyau de frein ③ Dépose du maître-cylindre

Etendue de dépose	Ordre	Nom de pièce	Q'té	Remarques
Préparation pour la dépose		DEPOSE DU FREIN ARRIERE Maintenir la machine en plaçant un support approprié sous le moteur. Roue arrière Vidanger le liquide de frein.		⚠ AVERTISSEMENT Bien soutenir la machine afin qu'elle ne risque pas de se renverser. Se reporter à la section "ROUE AVANT ET ROUE ARRIERE". Se reporter à "POINTS DE DEPOSE".
	1	Bouchon de goupille de plaquette	1	Déposer lors du desserrage de la goupille de plaquette. Desserrer lors du démontage de l'étrier.
	2	Goupille de plaquette	1	
	3	Etrier	1	
	4	Support de tuyau de frein	2	
	5	Boulon d'union	2	
	6	Tuyau de frein	1	
	7	Pédale de frein	1	
	8	Réservoir de réserve	1	
	9	Tuyau de réserve	1	
	10	Maître-cylindre	1	

HINTERRADBREMSE

Ausbauumfang: ① Ausbau des Bremssattels ② Ausbau des Bremsschlauches
③ Ausbau des Hauptbremszylinders

Ausbauumfang	Reihenfolge	Teilename	Stückzahl	Bemerkungen
Vorbereitung für den Ausbau		AUSBAU DER HINTERRADBREMSE Die Maschine halten, indem ein geeigneter Ständer unter dem Motor angeordnet wird. Hinterrad Die Bremsflüssigkeit ablassen.		⚠ WARNUNG Die Maschine richtig abstützen, damit es nicht umfallen kann. Siehe Abschnitt „VORDERRAD UND HINTERRAD“. Siehe unter „AUSBAUPUNKTE“.
	1	Bremsbelagplattenstifte	1	Beim Lösen des Bremsbelagstiftes ausbauen. Lösen, wenn der Bremssattel demontiert wird.
	2	Bremsbelagplattenstift	1	
	3	Bremssattel	1	
	4	Bremsschlauchhalter	2	
	5	Unionschraube	2	
	6	Bremsschlauch	1	
	7	Bremspedal	1	
	8	Ausgleichbehälter	1	
	9	Ausgleichschlauch	1	
	10	Hauptbremszylinder	1	

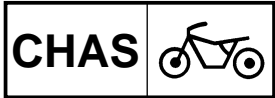
IC5A8100

FRENO POSTERIORE

Ampiezza della rimozione: ① Rimozione della pinza ② Rimozione del tubo flessibile del freno ③ Rimozione del cilindro principale

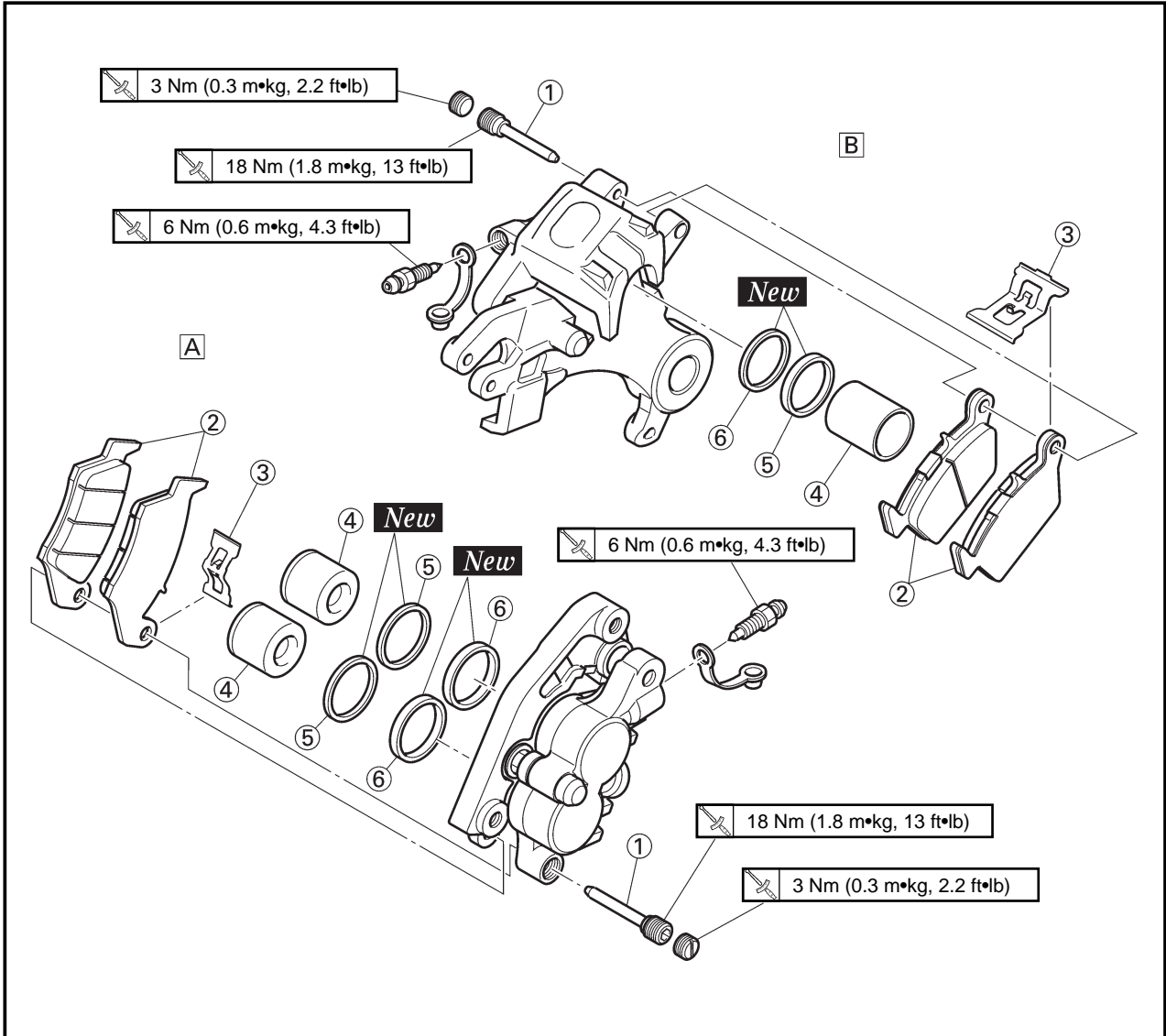
Ampiezza della rimozione	Ordine	Particolare	Quantità	Osservazioni
Preparazione per la rimozione		RIMOZIONE DEL FRENO POSTERIORE Reggere la macchina collocando sotto il motore l'apposito supporto. Ruota posteriore Scaricare il liquido per freni.		⚠ AVVERTENZA Sostenere saldamente il veicolo in modo che non vi sia il pericolo che si ribalti. Consultare la sezione "RUOTA ANTERIORE E RUOTA POSTERIORE". Consultare "PUNTI DI RIMOZIONE".
	1	Tappo della spina della pastiglia	1	Toglierli quando si allenta la spina della pastiglia. Allentare quando si smonta la pinza.
	2	Spina della pastiglia	1	
	3	Pinza	1	
	4	Supporto del tubo flessibile del freno	2	
	5	Bullone di unione	2	
	6	Tubo flessibile del freno	1	
	7	Pedale di comando del freno	1	
	8	Serbatoio	1	
	9	Tubo flessibile del serbatoio	1	
	10	Cilindro principale	1	

FRONT BRAKE AND REAR BRAKE



EC5A8200

CALIPER DISASSEMBLY



- A** Front
- B** Rear

Extent of removal: ① Front caliper disassembly ② Rear caliper disassembly

Extent of removal	Order	Part name	Q'ty		Remarks
			A	B	
<div style="display: flex; justify-content: space-around; align-items: center;"> <div style="text-align: center;"> ↑ ① ↓ </div> <div style="text-align: center;"> ↑ ② ↓ </div> </div>	CALIPER DISASSEMBLY				
	①	Pad pin	1	1	
	②	Brake pad	2	2	
	③	Pad support	1	1	
	④	Caliper piston	2	1	Refer to "REMOVAL POINTS".
	⑤	Dust seal	2	1	Refer to "REMOVAL POINTS".
⑥	Piston seal	2	1		

**FREIN AVANT ET FREIN ARRIERE
VORDERRADBREMSE UND HINTERRADBREMSE
FRENO ANTERIORE E FRENO POSTERIORE**



DEMONTAGE DE L'ETRIER

A Avant

B Arrière

Etendue de dépose: ① Démontage de l'étrier avant ② Démontage de l'étrier arrière

Etendue de dépose	Ordre	Nom de pièce	Q'té		Remarques
			A	B	
	DEMONTAGE DE L'ETRIER				
	①	Goupille de plaquette	1	1	Se reporter à "POINTS DE DEPOSE". Se reporter à "POINTS DE DEPOSE".
	②	Palquette de frein	2	2	
	③	Support de plaquette	1	1	
	④	Piston d'étrier	2	1	
	⑤	Joint antipoussière	2	1	
⑥	Joint de piston	2	1		

DEMONTAGE DES BREMSSELLES

A Vorne

B Hinten

Ausbauumfang: ① Demontage des Vorderrad-Bremssattels ② Demontage des Hinterrad-Bremssattels

Ausbauumfang	Reihenfolge	Teilname	Stückzahl		Bemerkungen
			A	B	
	DEMONTAGE DES BREMSSELLES				
	①	Bremsbelagplattenstift	1	1	Siehe unter „AUSBAUPUNKTE“. Siehe unter „AUSBAUPUNKTE“.
	②	Bremsbelagplatte	2	2	
	③	Bremsbelagplattenhalter	1	1	
	④	Bremssattelkolben	2	1	
	⑤	Staubdichtung	2	1	
⑥	Kolbendichtung	2	1		

IC5A8200

SMONTAGGIO DELLA PINZA

A Anteriore

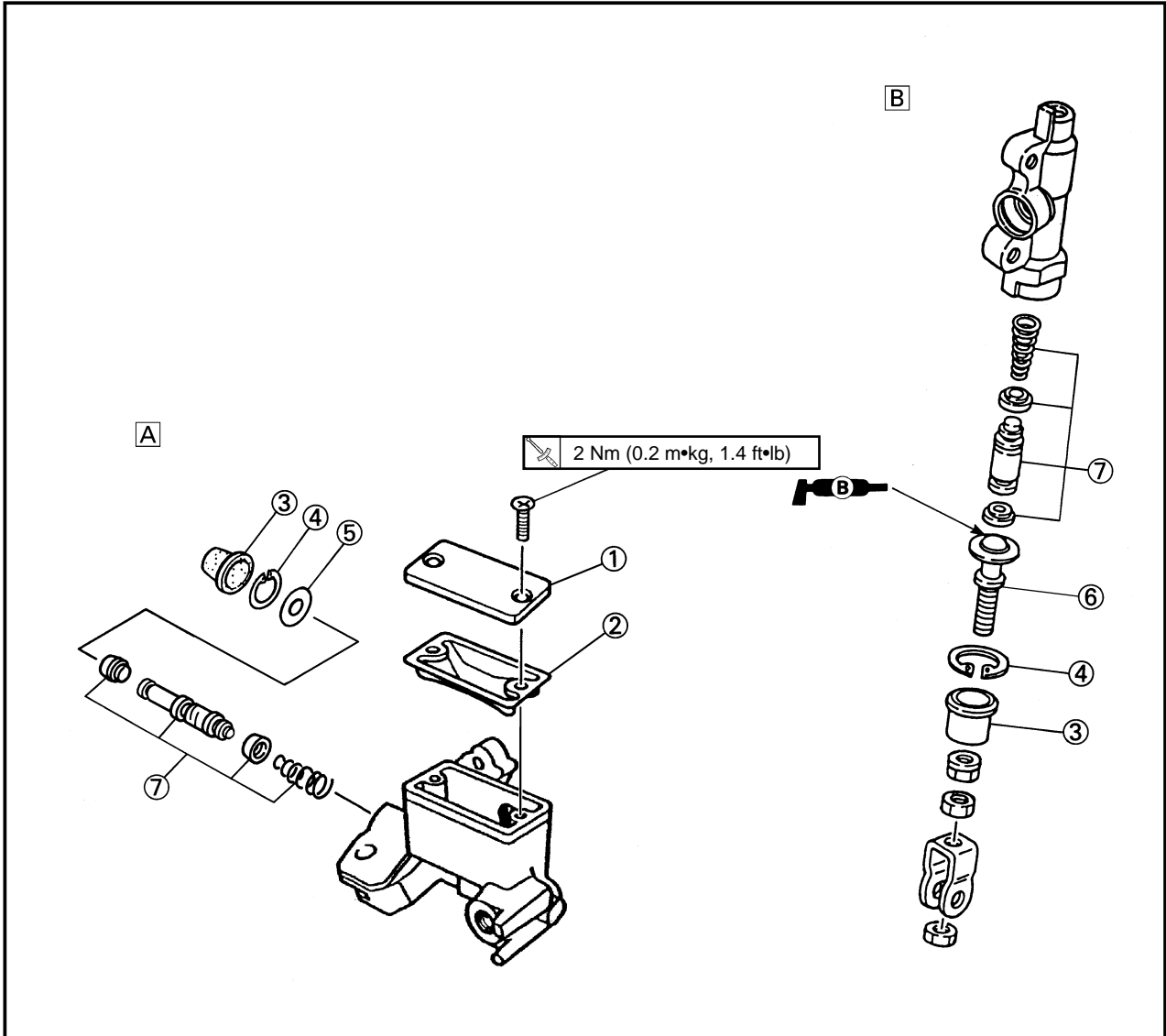
B Posteriore

Ampiezza della rimozione: ① Smontaggio della pinza anteriore ② Smontaggio della pinza posteriore

Ampiezza della rimozione	Ordine	Particolare	Quantità		Osservazioni
			A	B	
	SMONTAGGIO DELLA PINZA				
	①	Spina della pastiglia	1	1	Consultare "PUNTI DI RIMOZIONE". Consultare "PUNTI DI RIMOZIONE".
	②	Pastiglia del freno	2	2	
	③	Supporto pastiglia	1	1	
	④	Pistone della pinza	2	1	
	⑤	Parapolvere	2	1	
⑥	Guarnizione di tenuta del pistone	2	1		

EC5A8300

MASTER CYLINDER DISASSEMBLY



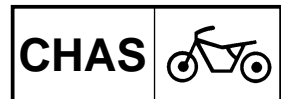
A Front

B Rear

Extent of removal: ① Front master cylinder disassembly ② Rear master cylinder disassembly

Extent of removal	Order	Part name	Q'ty	Remarks
		MASTER CYLINDER DISASSEMBLY		
↑	①	Master cylinder cap	1	Use a long nose circlip pliers.
	②	Diaphragm	1	
①	③	Master cylinder boot	1	
↕	④	Circlip	1	
↓	⑤	Plain washer	1	
	⑥	Push rod	1	
①	⑦	Master cylinder kit	1	

**FREIN AVANT ET FREIN ARRIERE
VORDERRADBREMSE UND HINTERRADBREMSE
FRENO ANTERIORE E FRENO POSTERIORE**



DEMONTAGE DU MAITRE-CYLINDRE

A Avant

B Arrière

Etendue de dépose: ① Démontage du maître-cylindre avant ② Démontage du maître-cylindre arrière

Etendue de dépose	Ordre	Nom de pièce	Q'té	Remarques
	①	DEMONTAGE DU MAITRE-CYLINDRE		
	②	Coupelle de maître-cylindre	1	
	③	Disphragme	1	
	④	Soufflet de maître-cylindre	1	
	⑤	Circlip	1	Utiliser une pince de circlip à long nez.
	⑥	Rondelle ordinaire	1	
	⑦	Kit de maître-cylindre	1	

DEMONTAGE DES HAUPTBREMSZYLINDERS

A Vorne

B Hinten

Ausbauumfang: ① Demontage des Vorderrad-Hauptbremszylinders

② Demontage des Hinterrad-Hauptbremszylinders

Ausbauumfang	Reihenfolge	Teilename	Stückzahl	Bemerkungen
	①	DEMONTAGE DES HAUPTBREMSZYLINDERS		
	②	Hauptbremszylinderkappe	1	
	③	Membrane	1	
	④	Manschette des Hauptbremszylinders	1	
	⑤	Sprengring	1	Sprengringzange verwenden.
	⑥	Beilegescheibe	1	
	⑦	Schubstange	1	

IC5A8300

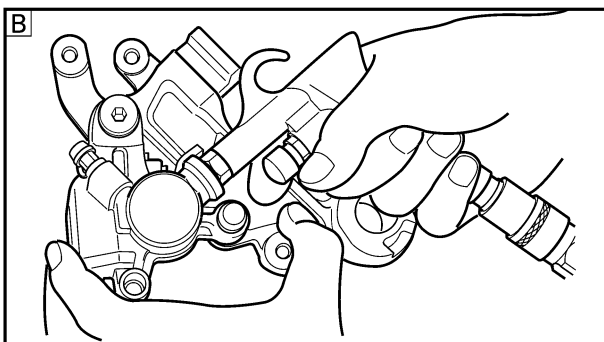
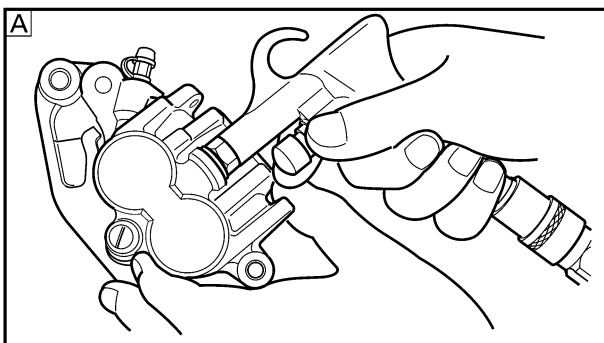
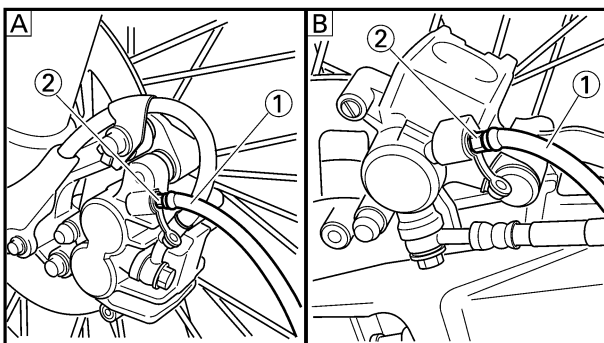
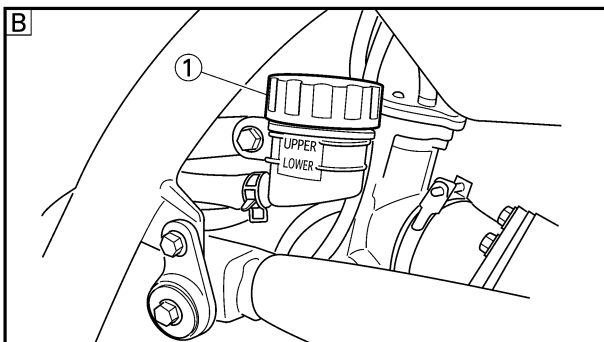
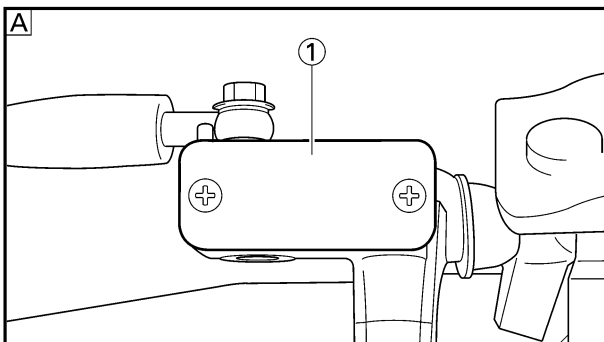
SMONTAGGIO DEL CILINDRO PRINCIPALE

A Anteriore

B Posteriore

Ampiezza della rimozione: ① Smontaggio del cilindro principale anteriore ② Smontaggio del cilindro principale posteriore

Ampiezza della rimozione	Ordine	Particolare	Quantità	Osservazioni
	①	SMONTAGGIO DEL CILINDRO PRINCIPALE		
	②	Coperchio del cilindro principale	1	
	③	Diaframma	1	
	④	Protezione del cilindro principale	1	
	⑤	Anello elastico di arresto	1	Usare pinze ad ago per anelli elastici di arresto.
	⑥	Rosetta	1	
	⑦	Asta di comando	1	



EC5A3000

REMOVAL POINTS

EC5A3100

Brake fluid

- Remove:
 - [Front]
 - Master cylinder cap ①
 - [Rear]
 - Reservoir tank cap ①
 - Protector

NOTE:

Do not remove the diaphragm.

A Front

B Rear

- Connect the transparent hose ① to the bleed screw ② and place a suitable container under its end.

A Front

B Rear

- Loosen the bleed screw and drain the brake fluid while pulling the lever in or pushing down on the pedal.

CAUTION:

- Do not reuse the drained brake fluid.
- Brake fluid may erode painted surfaces or plastic parts. Always clean up spilled fluid immediately.

EC533301

Caliper piston

- Remove:
 - Caliper piston

Use compressed air and proceed carefully.

WARNING

- Cover piston with rag and use extreme caution when expelling piston from cylinder.
- Never attempt to pry out piston.

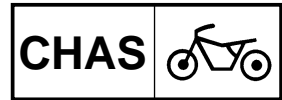
Caliper piston removal steps:

- Insert a piece of rag into the caliper to lock one caliper.
- Carefully force the piston out of the caliper cylinder with compressed air.

A Front

B Rear

FREIN AVANT ET FREIN ARRIERE
VORDERRADBREMSE UND HINTERRADBREMSE
FRENO ANTERIORE E FRENO POSTERIORE



POINTS DE DEPOSE

Liquide de frein

1. Déposer:
[Arrière]
 - Coupelle du maître-cylindre ①[Avant]
 - Capuchon de vase d'expansion ①
 - Protecteur

N.B.: _____

Ne pas enlever le diaphragme.

Avant

Arrière

2. Connecter le tuyau transparent ① à la vis de purge ② et placer le récipient approprié sous son extrémité.

Avant

Arrière

3. Desserrer la vis de purge et purger le liquide de frein tout en rentrant le levier ou en appuyant sur la pédale.

ATTENTION: _____

- Ne pas réutiliser le liquide de frein purgé.
- Le liquide de frein attaque les surfaces peintes et le plastique. Si on en renverse, il faut l'essuyer immédiatement.

Piston d'étrier

1. Déposer:
 - Piston d'étrierAppliquer de l'air comprimé en effectuant délicatement cette opération.

AVERTISSEMENT _____

- Recouvrir le piston d'un morceau de tissu et faire très attention au moment où le piston est éjecté du cylindre.
- Ne jamais chasser le piston hors du cylindre.

Procédure de dépose des piston d'étrier:

- Insérer un morceau de tissu dans l'étrier pour bloquer un piston.
- Chasser prudemment le piston du cylindre de l'étrier avec de l'air comprimé.

Avant

Arrière

AUSBAUPUNKTE

Bremsflüssigkeit

1. Ausbauen:
[Vorne]
 - Hauptbremszylinderkappe ①[Hinten]
 - Ausgleichbehälterkappe ①
 - Schutz

ANMERKUNG: _____

Die Membran nicht entfernen.

Vorne

Hinten

2. Einen durchsichtigen Schlauch ① an die Entlüftungsschraube ② anschließen und das Ende in einen geeigneten Behälter führen.

Vorne

Hinten

3. Die Entlüftungsschraube lösen und die Bremsflüssigkeit ablassen, während der Hebel gezogen oder das Pedal niedergedrückt wird.

ACHTUNG: _____

- Die abgelassene Bremsflüssigkeit nicht wiederverwenden.
- Bremsflüssigkeit kann lackierte Flächen oder Plastikteile angreifen. Deshalb ist vergossene Bremsflüssigkeit sofort abzuwischen.

Bremssattelkolben

1. Ausbauen:
 - BremssattelkolbenDruckluft verwenden und vorsichtig vorgehen.

WARNUNG _____

- Den Kolben mit einem Lappen abdecken und besondere Vorsicht walten lassen, wenn der Kolben aus dem Zylinder entfernt wird.
- Niemals den Kolben mit einem Werkzeug herausdrücken.

AusbausCHRitte des Bremssattelkolbens:

- Ein Lappen in einen Bremssattel einsetzen, um den Bremssattel zu verriegeln.
- Den Kolben mit Druckluft vorsichtig aus dem Bremssattelzylinder entfernen.

Vorne

Hinten

ICS5A3000

PUNTI DI RIMOZIONE

ICS5A3100

Liquido per freni

1. Togliere:
[Anteriormente]
 - Coperchio del cilindro principale ①[Posteriormente]
 - Tappo del serbatoio ①
 - Dispositivo di protezione

NOTA: _____

Non togliere il diaframma

Anteriore

Posteriore

2. Collegare il tubo flessibile trasparente ① alla vite di spurgo ② e collocare sotto la sua estremità un contenitore adatto.

Anteriore

Posteriore

3. Allentare la vite di spurgo e scaricare il liquido per freni tirando la leva verso l'interno oppure premendo il pedale.

ATTENZIONE: _____

- Non riutilizzare il liquido per freni scaricato.
- Il liquido per freni può erodere le superfici verniciate o le parti in plastica. Ripulire sempre immediatamente il liquido versato.

ICS53301

Pistone della pinza

1. Togliere:
 - Pistone della pinzaUsare aria compressa e procedere con cautela.

AVVERTENZA _____

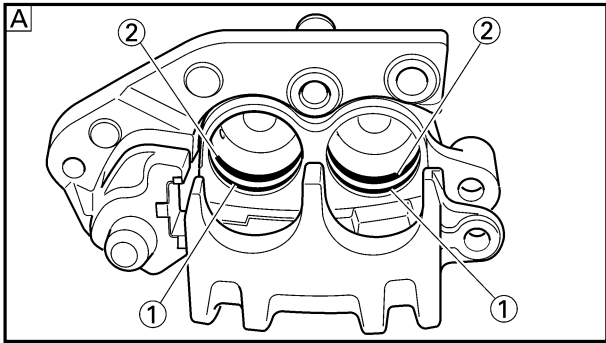
- Coprire il pistone con uno straccio e fare estrema attenzione quando si espelle il pistone dal cilindro.
- Non tentare mai di fare leva sul pistone per estrarlo.

Passi della rimozione del pistone della pinza:

- Inserire un pezzo di straccio nella pinza per bloccare una pinza.
- Spingere con cautela il pistone fuori dal cilindro della pinza con aria compressa.

Anteriore

Posteriore



EC533402

Piston seal kit

- Remove:
 - Dust seal ①
 - Piston seal ②

NOTE:

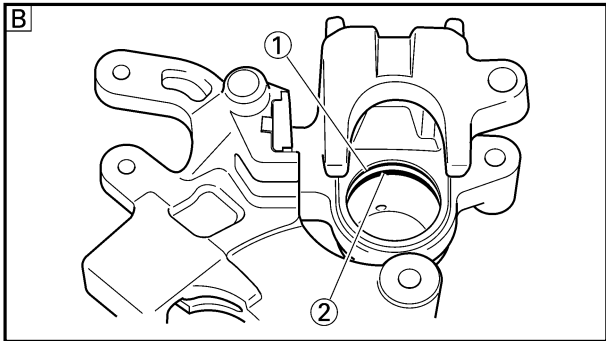
Remove the piston seals and dust seals by pushing them with a finger.

CAUTION:

Never attempt to pry out piston seals and dust seals.

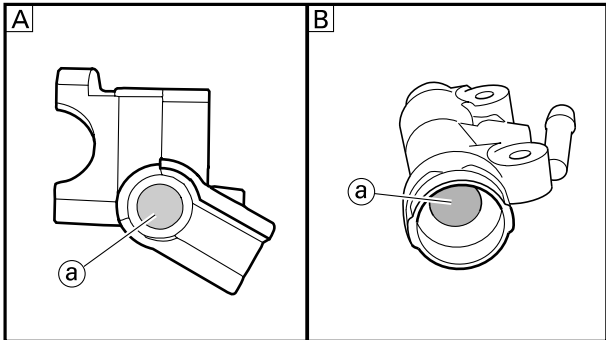
WARNING

Replace the piston seals and dust seals whenever a caliper is disassembled.



Ⓐ Front

Ⓑ Rear



EC5A4000

INSPECTION

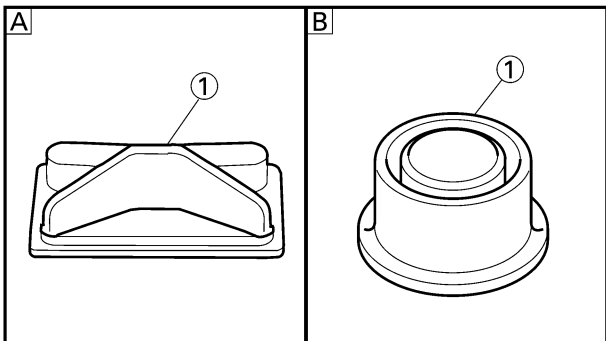
EC534112

Master cylinder

- Inspect:
 - Master cylinder inner surface ①
 - Wear/Scratches → Replace master cylinder assembly.
 - Stains → Clean.

WARNING

Use only new brake fluid.



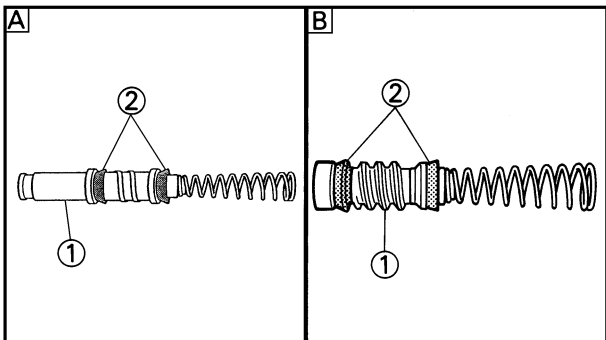
Ⓐ Front

Ⓑ Rear

- Inspect:
 - Diaphragm ①
 - Crack/Damage → Replace.

Ⓐ Front

Ⓑ Rear

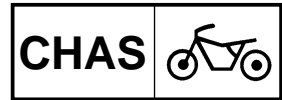


- Inspect:
 - Master cylinder piston ①
 - Master cylinder cup ②
 - Wear/Damage/Score marks → Replace master cylinder kit.

Ⓐ Front

Ⓑ Rear

FREIN AVANT ET FREIN ARRIERE
VORDERRADBREMSE UND HINTERRADBREMSE
FRENO ANTERIORE E FRENO POSTERIORE



Kit de joint de piston

1. Déposer:
- Joint antipoussière ①
 - Joint de piston ②

N.B.: _____

Déposer les joints de piston et antipoussière en les poussant avec le doigt.

ATTENTION: _____

Ne jamais chasser les joints de piston et antipoussière hors du cylindre.

⚠ AVERTISSEMENT _____

Toujours changer les joints de piston et antipoussière lors d'un démontage d'étrier:

- Avant
 Arrière

VERIFICATION

Maître-cylindre

1. Examiner:
- Surface interne du maître-cylindre ①
Usure/rauyres → Changer l'ensemble maître-cylindre.
Taches → Nettoyer.

⚠ AVERTISSEMENT _____

Utiliser uniquement du liquide de frein neuf.

- Avant
 Arrière

2. Examiner:
- Diaphragme ①
Craquelure/endommagement → Changer.

- Avant
 Arrière

3. Examiner:
- Piston du maître-cylindre ①
 - Coupelle du maître-cylindre ②
Usure/endommagement/rauyres → Changer le kit du maître-cylindre.

- Avant
 Arrière

Kolbendichtungseinsatz

1. Ausbauen:
- Staubdichtung ①
 - Kolbendichtung ②

ANMERKUNG: _____

Die Kolbendichtungen und die Staubdichtungen entfernen, indem diesen mit dem Finger herausgedrückt wird.

ACHTUNG: _____

Niemals die Kolbendichtungen und die Staubdichtungen mit einem Werkzeug herausdrücken.

⚠ WARNUNG _____

Die Kolbendichtungen und die Staubdichtungen erneuern, wenn ein Bremsattel demontiert wurde.

- Vorne
 Hinten

INSPEKTION

Hauptbremszylinder

1. Prüfen:
- Inneren Oberfläche des Hauptbremszylinders ①
Abnutzung/Kratzer → Die Hauptbremszylindereinheit erneuern.
Flecken → Reinigen.

⚠ WARNUNG _____

Nur Neue Bremsflüssigkeit verwenden.

- Vorne
 Hinten

2. Prüfen:
- Membrane ①
Riß/Beschädigung → Erneuern.

- Vorne
 Hinten

3. Prüfen:
- Hauptbremszylinderkolben ①
 - Hauptbremszylindermanschette ②
Abnutzung/Beschädigung/Verschleißmarkierungen → Die Hauptbremszylindersatz erneuern.

- Vorne
 Hinten

ICS533402

Kit delle guarnizioni di tenuta del pistone

1. Togliere:
- Parapolvere ①
 - Guarnizione di tenuta del pistone ②

NOTA: _____

Togliere le guarnizioni di tenuta del pistone e i parapolvere spingendoli con un dito.

ATTENZIONE: _____

Non tentare mai di fare leva sulle guarnizioni di tenuta del pistone e sui parapolvere per estrarli.

⚠ AVVERTENZA _____

Sostituire le guarnizioni di tenuta del pistone e i parapolvere ogni volta che si smonta una pinza.

- Anteriore
 Posteriore

ICS5A4000

ISPEZIONE

ICS534112

Cilindro principale

1. Ispezionare:
- Superficie interna del cilindro principale ①
Usura/Graffi → Sostituire gruppo cilindro principale.
Macchie → Pulirla.

⚠ AVVERTENZA _____

Usare soltanto liquido per freni nuovo.

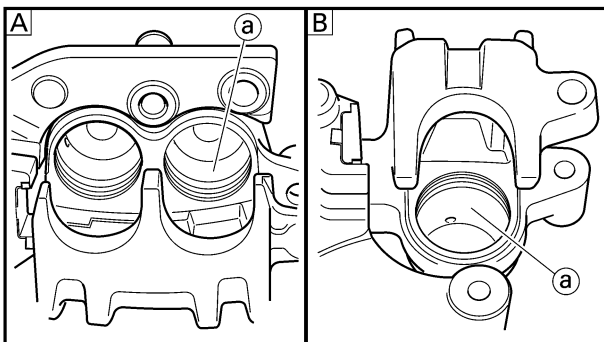
- Anteriore
 Posteriore

2. Ispezionare:
- Diaframma ①
Incrinatura/Danni → Sostituirlo.

- Anteriore
 Posteriore

3. Ispezionare:
- Pistone del cilindro principale ①
 - Anello conico del cilindro principale ②
Usura/Danni/Rigature → Sostituire il kit del cilindro principale.

- Anteriore
 Posteriore



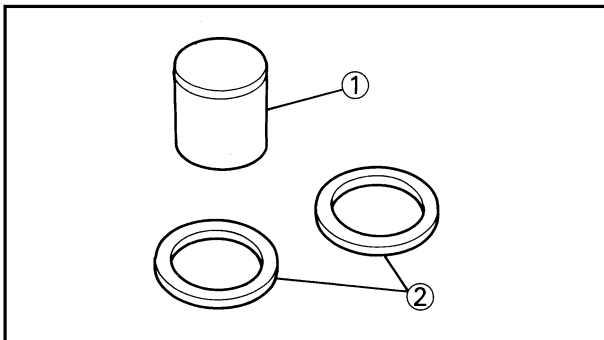
EC534214

Caliper

1. Inspect:
 - Caliper cylinder inner surface (a)
 Wear/Score marks → Replace caliper assembly.

A Front

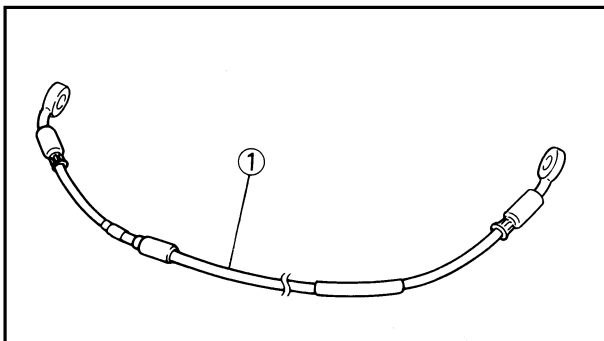
B Rear



2. Inspect:
 - Caliper piston (1)
 Wear/Score marks → Replace caliper piston assembly.

⚠ WARNING

Replace the piston seals and dust seals (2) whenever a caliper is disassembled.



EC534301

Brake hose

1. Inspect:
 - Brake hose (1)
 Crack/Damage → Replace.

EC5A5000

ASSEMBLY AND INSTALLATION

⚠ WARNING

- All internal parts should be cleaned in new brake fluid only.
- Internal parts should be lubricated with brake fluid when installed.
- Replace the piston seals and dust seals whenever a caliper is disassembled.

EC5A5800

Caliper piston

1. Clean:
 - Caliper
 - Piston seal
 - Dust seal
 - Caliper piston
 Clean them with brake fluid.

FREAIN AVANT ET FREIN ARRIERE VORDERRADBREMSE UND HINTERRADBREMSE FRENO ANTERIORE E FRENO POSTERIORE



Etrier

1. Examiner:
 - Surface interne du maître-cylindre (a)
Usure/rayures → Changer l'ensemble étrier.

- A Avant
 B Arrière

2. Examiner:
 - Piston d'étrier (1)
Usure/rayures → Changer l'ensemble piston d'étrier.

⚠ AVERTISSEMENT

Toujours changer les joints de piston et antipoussière (2) lors d'un démontage d'étrier.

Tuyau de frein

1. Examiner:
 - Tuyau de frein (1)
Craquelure/endommagement → Changer.

REMONTAGE ET MONTAGE

⚠ AVERTISSEMENT

- Toutes les pièces internes doivent être nettoyées en utilisant uniquement du liquide de frein.
- Avant de les remonter, lubrifier les pièces internes avec du liquide de frein.
- Toujours changer les joints de piston et antipoussière lors d'un démontage d'étrier.

Piston d'étrier

1. Nettoyer
 - Etrier
 - Joint de piston
 - Joint antipoussière
 - Piston d'étrier
Les nettoyer avec le liquide de frein.

Bremssattel

1. Prüfen:
 - Inneren Oberfläche des Hauptbremszylinders (a)
Abnutzung/Verschleißmarkierungen → Die Bremssatteleinheit erneuern.

- A Vorne
 B Hinten

2. Prüfen:
 - Bremssattelkolben (1)
Abnutzung/Verschleißmarkierung → Die Bremssattelkolben-einheit erneuern.

⚠ WARNUNG

Die Kolbendichtungen und Staubdichtungen (2) erneuern, wenn ein Bremssattel demontiert wurde.

Bremsschlauch

1. Prüfen:
 - Bremsschlauch (1)
Risse/Beschädigung → Erneuern.

MONTAGE UND EINBAU

⚠ WARNUNG

- Alle internen Teile müssen in frischer Bremsflüssigkeit gereinigt werden.
- Vor dem Einbau sind die internen Teile mit frischer Bremsflüssigkeit zu schmieren.
- Die Kolbendichtungen und Staubdichtungen erneuern, wenn ein Bremssattel demontiert wurde.

Bremssattelkolben

1. Reinigen:
 - Bremssattel
 - Kolbendichtung
 - Staubdichtung
 - Bremssattelkolben
Mit Bremsflüssigkeit reinigen.

ICS534214

Pinza

1. Ispezionare:
 - Superficie interna del cilindro della pinza (a)
Usura/Rigature → Sostituire il gruppo pinza.

- A Anteriore
 B Posteriore

2. Ispezionare:
 - Pistone della pinza (1)
Usura/Rigature → Sostituire il gruppo pistone della pinza.

⚠ AVVERTENZA

Sostituire le guarnizioni di tenuta del pistone e i parapolvere (2) ogni volta che si smonta una pinza.

ICS534301

Tubo flessibile del freno

1. Ispezionare:
 - Tubo flessibile del freno (1)
Incrinature/Danni → Sostituirlo.

ICS5A5000

MONTAGGIO E INSTALLAZIONE

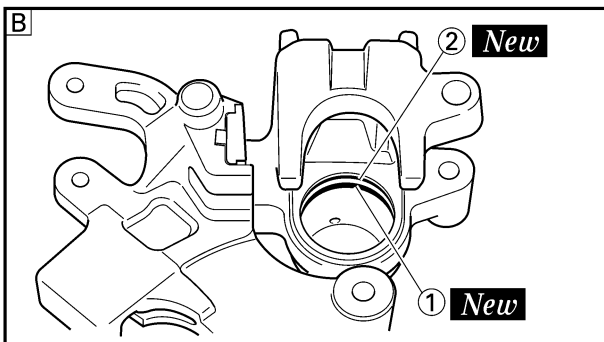
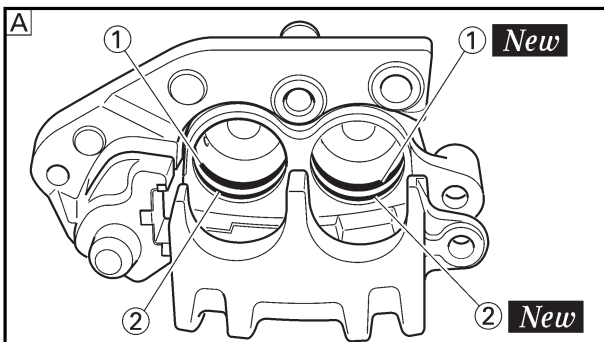
⚠ AVVERTENZA

- Tutte le parti interne dovrebbero essere pulite soltanto in liquido per freni nuovo.
- Una volta installate, le parti interne dovrebbero essere lubrificate con liquido per freni.
- Sostituire le guarnizioni di tenuta del pistone e i parapolvere ogni volta che si smonta una pinza.

ICS5A5800

Pistone della pinza

1. Pulire:
 - Pinza
 - Guarnizione di tenuta del pistone
 - Parapolvere
 - Pistone della pinza
Pulirli con liquido per freni.



2. Install:
- Piston seal ① **New**
 - Dust seal ② **New**

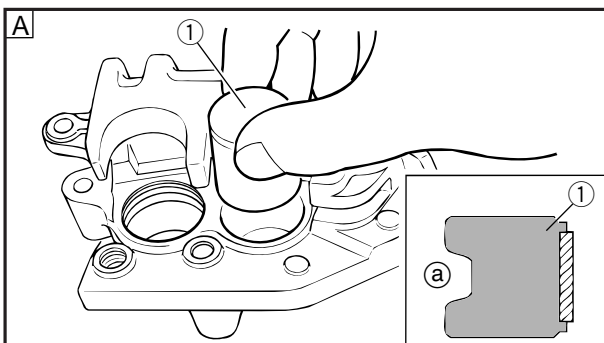
⚠WARNING

Always use new piston seals and dust seals.

NOTE:

Fit the piston seals and dust seals onto the slot on caliper correctly.

- A Front
- B Rear



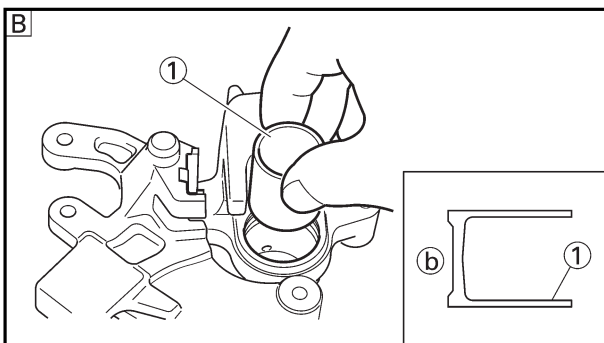
3. Install:
- Caliper piston ①

NOTE:

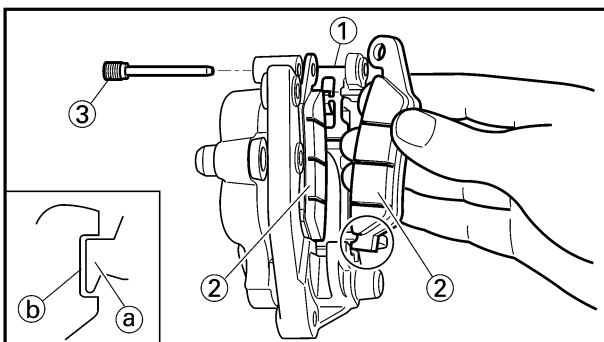
Apply the brake fluid on the piston wall.

CAUTION:

- For the front caliper, install the piston with its depressed side (a) facing the caliper. For the rear caliper, install the piston with its shallow depressed side (b) facing the caliper.
- Never force to insert.



- A Front
- B Rear



EC5A5700

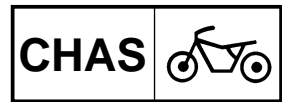
Front caliper

1. Install:
- Pad support ①
 - Brake pad ②
 - Pad pin ③

NOTE:

- Install the brake pads with their projections (a) into the caliper recesses (b).
- Temporarily tighten the pad pin at this point.

FREIN AVANT ET FREIN ARRIERE
VORDERRADBREMSE UND HINTERRADBREMSE
FRENO ANTERIORE E FRENO POSTERIORE



2. Monter:

- Joint de piston ① **New**
- Joint antipoussière ② **New**

⚠ AVERTISSEMENT

Toujours utiliser des joints de piston et des joints antipoussière neufs.

N.B.:

Insérer correctement les joints de piston et antipoussière dans la rainure située sur l'étrier.

- Avant
- Arrière

2. Einbauen:

- Kolbendichtung ① **New**
- Staubdichtung ② **New**

⚠ WARNUNG

Immer neue Kolbendichtungen und neue Staubdichtungen verwenden.

ANMERKUNG:

Die Kolbendichtungen und die Staubdichtungen richtig in den Schlitz des Bremssattels einsetzen.

- Vorne
- Hinten

2. Installare:

- Guarnizione di tenuta del pistone ① **New**
- Parapolvere ② **New**

⚠ AVVERTENZA

Usare sempre guarnizioni di tenuta del pistone e parapolvere nuovi.

NOTA:

Inserire le guarnizioni di tenuta del pistone e i parapolvere sulla fessura sulla pinza in maniera corretta.

- Anteriore
- Posteriore

3. Monter:

- Piston d'étrier ①

N.B.:

Appliquer le liquide de frein sur la paroi du piston.

ATTENTION:

- Pour l'étrier avant, installer le piston avec le côté creux ① face à l'étrier. Pour l'étrier arrière, installer le piston avec le côté renforcé ② face à l'étrier.
- Ne jamais forcer pour insérer.

- Avant
- Arrière

3. Einbauen:

- Bremssattelkolben ①

ANMERKUNG

Bremsschmiermittel auf der Pleuellwand auftragen.

ACHTUNG:

- Beim vorderen Bremsbelag Pleuel mit der abgesenkten Seite ① zum Bremsbelag einbauen. Beim hinteren Bremsbelag Pleuel mit der zum Bremsbelag gerichteten hohlen Seite ② einbauen.
- Niemals mit Kraft einführen.

- Vorne
- Hinten

3. Installare:

- Pistone della pinza ①

NOTA:

Applicare sulla parete del pistone il liquido per freni.

ATTENZIONE:

- Per la pinza anteriore, installare il pistone con il lato ribassato ① rivolto verso la pinza. Per la pinza posteriore, installare il pistone con il lato ribassato poco profondo ② rivolto verso la pinza.
- Non forzare mai per inserirlo.

- Anteriore
- Posteriore

Etrier avant

1. Monter:

- Support de plaquette ①
- Plaquette de frein ②
- Goupille de plaquette ③

N.B.:

- Installer les plaquettes de frein en ajustant leurs saillies ① dans l'encoche de l'étrier ②.
- A ce stade, serrer provisoirement la goupille de plaquette.

Vorderrad-Bremssattel

1. Einbauen:

- Bremsbelagplattenhalter ①
- Bremsbelagplatte ②
- Bremsbelagplattenstift ③

ANMERKUNG:

- Bremsbeläge mit deren Überständen ① in die Bremsschuh Aussparungen ② anbringen.
- Bremsbelagplattenstifte an diesem Punkt provisorisch festziehen.

ICS5A5700

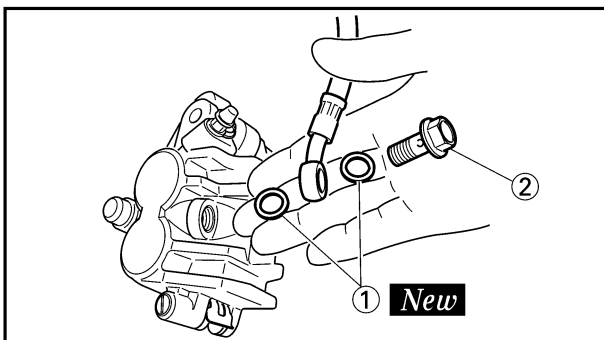
Pinza anteriore

1. Installare:

- Supporto pastiglia ①
- Pastiglia del freno ②
- Spina della pastiglia ③


NOTA:

- Installare le pastiglie dei freni con le sporgenze ① nelle cavità delle pinze ②.
- Serrare temporaneamente la spina della pastiglia a questo punto.



2. Install:

- Copper washer ① **New**
- Union bolt ②

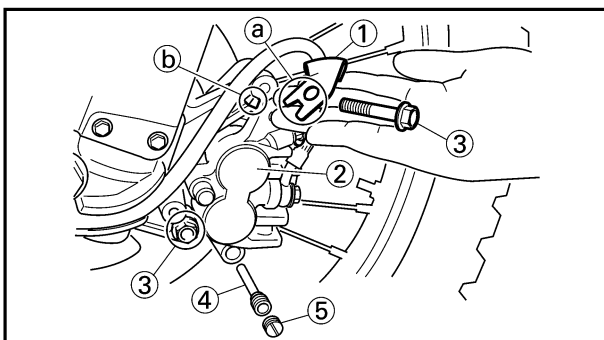
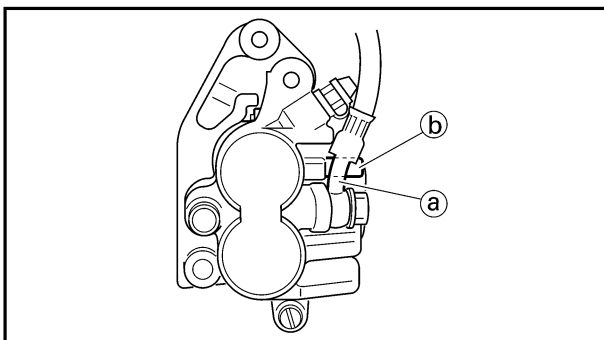
 **30 Nm (3.0 m•kg, 22 ft•lb)**

WARNING

Always use new copper washers.


CAUTION:

Install the brake hose so that its pipe portion ① directs as show and lightly touches the projection ② on the caliper.



3. Install:

- Brake hose holder ①
- Caliper ②
- Bolt (caliper) ③


 **23 Nm (2.3 m•kg, 17 ft•lb)**

NOTE:

Fit the brake hose holder cut ① over the projection ② on the front fork and clamp the brake hose.


4. Tighten:

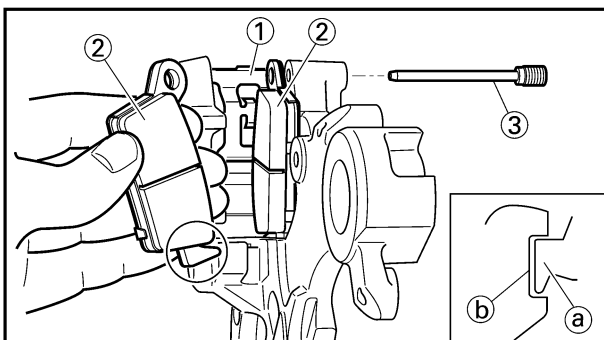
- Pad pin ④

 **18 Nm (1.8 m•kg, 13 ft•lb)**

5. Install:

- Pad pin plug ⑤

 **3 Nm (0.3 m•kg, 2.2 ft•lb)**



EC5A5120

Rear caliper

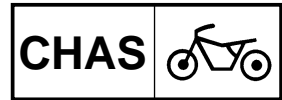
1. Install:

- Pad support ①
- Brake pad ②
- Pad pin ③

NOTE:

• Install the brake pads with their projections ① into the caliper recesses ②.
• Temporarily tighten the pad pin at this point.

FREIN AVANT ET FREIN ARRIERE VORDERRADBREMSE UND HINTERRADBREMSE FRENO ANTERIORE E FRENO POSTERIORE



2. Monter:

- Rondelle en cuivre ① **New**
- Boulon d'union ②

30 Nm (3,0 m•kg, 22 ft•lb)

AVERTISSEMENT

Toujours utiliser les rondelles en cuivre neuves.

ATTENTION:

Installer le tuyau de frein de manière à ce que la partie avec le tuyau ③ soit dirigée comme indiqué et touche légèrement la saillie ④ sur l'étrier.

2. Einbauen:

- Kupferscheibe ① **New**
- Unionschraube ②

30 Nm (3,0 m•kg, 22 ft•lb)

WARNUNG

Immer neue Kupferscheiben verwenden.

ACHTUNG:

Bremsleitung solchermaßen einbauen, daß der Rohrabchnitt ③ wie in der Abbildung gezeigt angeordnet ist und den Überstand ④ am Bremsbelag leicht berührt.

2. Installare:

- Rondella in rame ① **New**
- Bullone di unione ②

30 Nm (3,0 m•kg, 22 ft•lb)

AVVERTENZA

Usare sempre rondelle in rame nuove.

ATTENZIONE:

Quando si installa il tubo flessibile del freno sulla pinza, toccare leggermente il tubo del freno ③ con la sporgenza ④ sulla pinza.

3. Monter:

- Support de tuyau de frein ①
- Etrier ②
- Boulon (étrier) ③

23 Nm (2,3 m•kg, 17 ft•lb)

N.B.:

Aligner l'encoche du support de tuyau de frein ① sur la saillie ② de la fourche avant et fixer le tuyau de frein.

3. Einbauen:

- Bremsschlauchhalter ①
- Bremssattel ②
- Schraube (Bremssattel) ③

23 Nm (2,3 m•kg, 17 ft•lb)

ANMERKUNG:

Bremsleitungshalterkerbe ① über dem Überstand ② an der Vorderradgabel anbringen und Bremsleitung festklemmen.

3. Installare:

- Supporto del tubo flessibile del freno ①
- Pinza ②
- Bullone (pinza) ③

23 Nm (2,3 m•kg, 17 ft•lb)

NOTA:

Inserire il taglio del supporto del tubo flessibile del freno ① sopra la sporgenza ② sulla forcella anteriore e bloccare il tubo flessibile del freno.

4. Serrer:

- Goupille de plaquette ④

18 Nm (1,8 m•kg, 13 ft•lb)

5. Monter:

- Bouchon de goupille de plaquette ⑤

3 Nm (0,3 m•kg, 2,2 ft•lb)

4. Festziehen:

- Bremsbelagplattenstift ④

18 Nm (1,8 m•kg, 13 ft•lb)

5. Einbauen:

- Bremsbelagplattenstifte ⑤

3 Nm (0,3 m•kg, 2,2 ft•lb)

4. Serrare:

- Spina della pastiglia ④

18 Nm (1,8 m•kg, 13 ft•lb)

5. Installare:

- Tappo della spina della pastiglia ⑤

3 Nm (0,3 m•kg, 2,2 ft•lb)

Etrier arrière

1. Monter:

- Support de plaquette ①
- Plaquette de frein ②
- Goupille de plaquette ③

N.B.:

- Installer les plaquettes de frein en ajustant leurs saillies ① dans l'encoche de l'étrier ②.
- A ce stade, serrer provisoirement la goupille de plaquette.

Hinterrad-Bremssattel

1. Einbauen:

- Bremsbelagplattenhalter ①
- Bremsbelagplatte ②
- Bremsbelagplattenstift ③

ANMERKUNG:

- Bremsbeläge mit deren Überständen ① in die Bremsschuh Aussparungen ② anbringen.
- Bremsbelagplattenstifte an diesem Punkt provisorisch festziehen.

ICS5A5120

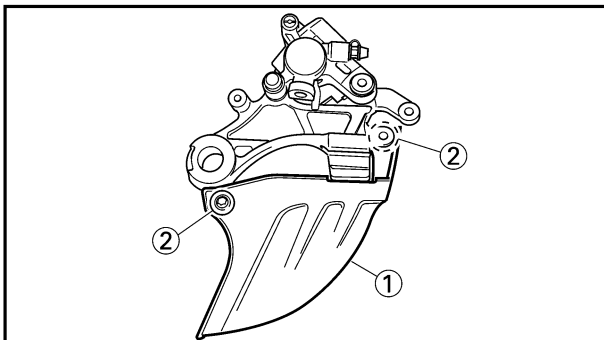
Pinza posteriore

1. Installare:


- Supporto pastiglia ①
- Pastiglia del freno ②
- Spina della pastiglia ③

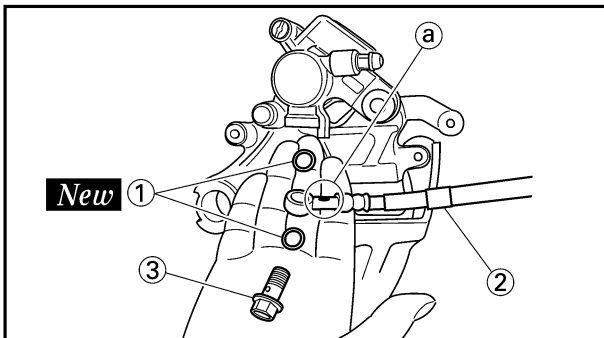
NOTA:


- Installare le pastiglie dei freni con le sporgenze ① nelle cavità delle pinze ②.
- Serrare temporaneamente le spine della pastiglia a questo punto.



2. Install:
 - Disc cover ①
 - Bolt (disc cover) ②

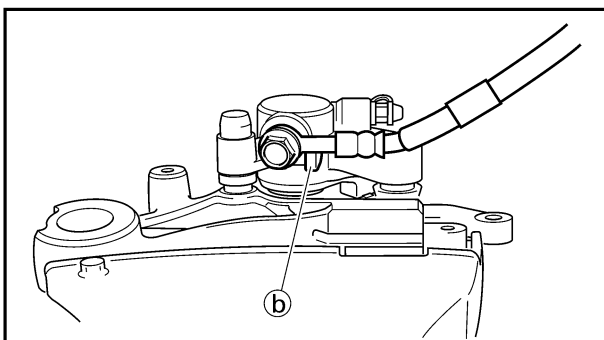
 **7 Nm (0.7 m•kg, 5.1 ft•lb)**



3. Install:
 - Copper washer ① **New**
 - Brake hose ②
 - Union bolt ③  **30 Nm (3.0 m•kg, 22 ft•lb)**

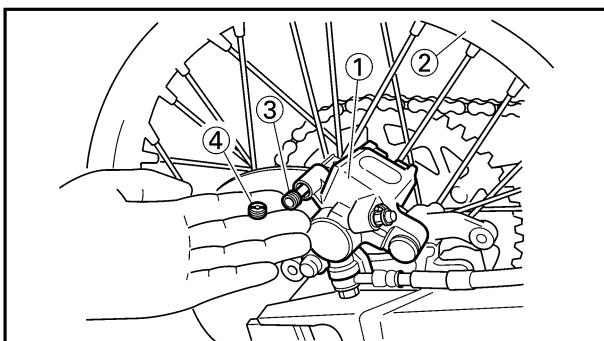
⚠ WARNING

Always use new copper washers.





CAUTION:

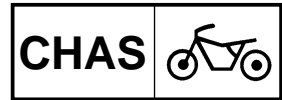
Install the brake hose to the caliper with the paint **a** on the pipe facing the caliper and with the pipe contacting the caliper projection **b**.



4. Install:
 - Caliper ①
 - Rear wheel ②

Refer to "FRONT WHEEL AND REAR WHEEL" section.
5. Tighten:
 - Pad pin ③  **18 Nm (1.8 m•kg, 13 ft•lb)**
6. Install:
 - Pad pin plug ④  **3 Nm (0.3 m•kg, 2.2 ft•lb)**

**FREIN AVANT ET FREIN ARRIERE
VORDERRADBREMSE UND HINTERRADBREMSE
FRENO ANTERIORE E FRENO POSTERIORE**



2. Monter:

- Couvercle de disque ①
- Boulon (couvercle de disque) ②

7 Nm (0,7 m•kg, 5,1 ft•lb)

2. Einbauen:

- Scheibendeckel ①
- Schraube (Scheibendeckel) ②

7 Nm (0,7 m•kg, 5,1 ft•lb)

2. Installare:

- Copridisco ①
- Bullone (copridisco) ②

7 Nm (0,7 m•kg, 5,1 ft•lb)

3. Monter:

- Rondelle en cuivre ① **New**
- Tuyau de frein ②
- Boulon d'union ③

30 Nm (3,0 m•kg, 22 ft•lb)

3. Einbauen:

- Kupferscheibe ① **New**
- Bremsschlauch ②
- Unionschraube ③

30 Nm (3,0 m•kg, 22 ft•lb)

3. Installare:

- Rondella in rame ① **New**
- Tubo flessibile del freno ②
- Bullone di unione ③

30 Nm (3,0 m•kg, 22 ft•lb)

⚠ AVERTISSEMENT

Toujours utiliser les rondelles en cuivre neuves.

⚠ WARNING

Immer neuen Kupferscheiben verwenden.

⚠ AVVERTENZA

Usare sempre rondelle in rame nuove.

ATTENTION:

Installer le tuyau de frein sur l'étrier en veillant à ce que la marque **a** peinte sur le conduit soit orientée vers l'étrier et que le conduit soit en contact avec la saillie **b** de l'étrier.

ACHTUNG:

Bremsschlauch so am Bremssattel anbringen, daß die Farbe **a** am Rohr dem Bremssattel zugewendet ist und das Rohr den Überstand des Bremssattels **b** leicht berührt.

ATTENZIONE:

Installare il tubo flessibile del freno sulla pinza mantenendo la vernice **a** del tubo rivolta verso la pinza, ed il tubo a contatto con la sporgenza **b** della pinza.

4. Monter:

- Etrier ①
 - Roue arrière ②
- Se reporter à la section "ROUE AVANT ET ROUE ARRIERE".

4. Einbauen:

- Bremssattel ①
 - Hinterrad ②
- Siehe Abschnitt „VORDERRAD UND HINTERRAD“.

4. Installare:

- Pinza ①
 - Ruota posteriore ②
- Consultare la sezione "RUOTA ANTERIORE E RUOTA POSTERIORE".

5. Serrer:

- Goupille de plaquette ③

18 Nm (1,8 m•kg, 13 ft•lb)

5. Festziehen:

- Bremsbelagplattenstift ③

18 Nm (1,8 m•kg, 13 ft•lb)

5. Serrare:

- Spina della pastiglia ③

18 Nm (1,8 m•kg, 13 ft•lb)

6. Monter:

- Bouchon de goupille de plaquette ④

3 Nm (0,3 m•kg, 2,2 ft•lb)

6. Einbauen:

- Bremsbelagplattenstifte ④

3 Nm (0,3 m•kg, 2,2 ft•lb)

6. Installare:

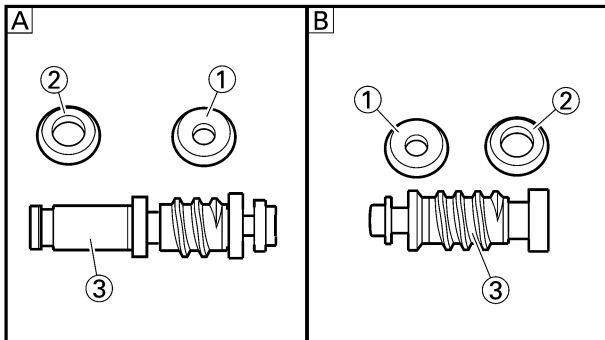
- Tappo della spina della pastiglia ④

3 Nm (0,3 m•kg, 2,2 ft•lb)

EC5A5220

Master cylinder kit

1. Clean:
 - Master cylinder
 - Master cylinder kit
 Clean them with brake fluid.

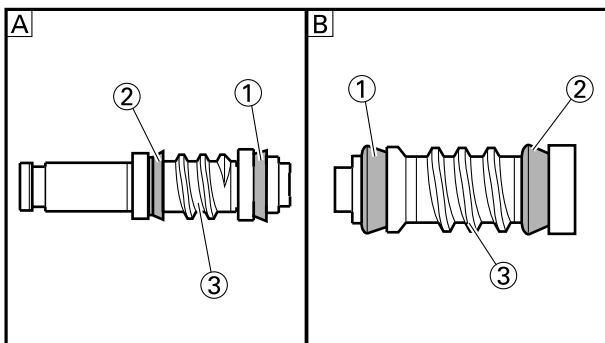


2. Install:
 - Master cylinder cup (primary) ①
 - Master cylinder cup (secondary) ②
 To master cylinder piston ③.

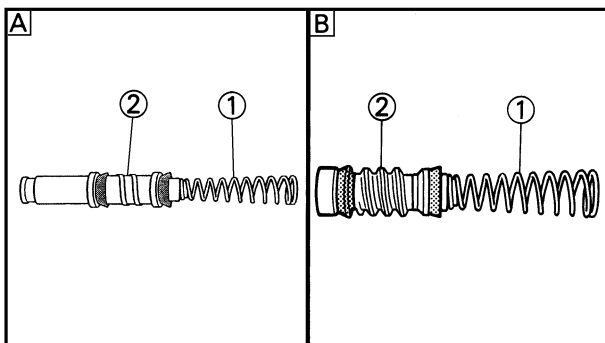
NOTE: _____
 Apply the brake fluid on the master cylinder cup.

⚠WARNING _____

After installing, cylinder cup should be installed as shown direction. Wrong installation cause improper brake performance.



- A Front
- B Rear

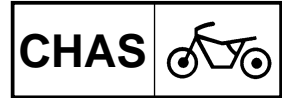


3. Install:
 - Spring ①
 To master cylinder piston ②.

NOTE: _____
 Install the spring at the smaller dia. side.

- A Front
- B Rear

FREIN AVANT ET FREIN ARRIERE
VORDERRADBREMSE UND HINTERRADBREMSE
FRENO ANTERIORE E FRENO POSTERIORE



ICS5A5220

Kit de maître-cylindre

- Nettoyer:
 - Maître-cylindre
 - Kit de maître-cylindreLes nettoyer avec le liquide de frein.

- Monter:
 - Coupelle du maître-cylindre (primaire) ①
 - Coupelle du maître-cylindre (secondaire) ②Au piston de maître-cylindre ③.

N.B.: _____

Appliquer le liquide de frein sur la coupelle du maître-cylindre.

⚠ AVERTISSEMENT

Après la repose, la coupelle du maître-cylindre doit être posée dans la direction indiquée. Une mauvaise installation entraîne une performance incorrecte du freinage.

- Avant
- Arrière

- Monter:
 - Ressort ①Au piston de maître-cylindre ②.

N.B.: _____

Reposer le ressort au côté du diamètre plus petit.

- Avant
- Arrière

Hauptbremszylindersatz

- Reinigen:
 - Hauptbremszylinder
 - HauptbremszylindereinsatzMit Bremsflüssigkeit reinigen.

- Einbauen:
 - Hauptbremszylinderkoppe (Primär) ①
 - Hauptbremszylinderkoppe (Sekundär) ②Zum Hauptbremszylinderkolben ③.

ANMERKUNG: _____

Bremsflüssigkeit auf der Hauptbremszylinder-Manschette.

⚠ WARNUNG

Nach dem Einbau sollte die Zylindermanchette in der gezeigten Richtung installiert werden. Falscher Einbau führt zu Beeinträchtigung der Bremsleistung.

- Vorne
- Hinten

- Einbauen:
 - Feder ①Zum Hauptbremszylinderkolben ②.

ANMERKUNG: _____

Die Feder mit dem kleineren Durchmesser einbauen.

- Vorne
- Hinten

Kit del cilindro principale

- Pulire:
 - Cilindro principale
 - Kit del cilindro principalePulirli con liquido per freni.

- Installare:
 - Anello conico del cilindro principale (primario) ①
 - Anello conico del cilindro principale (secondario) ②Sul pistone del cilindro principale ③.

NOTA: _____

Applicare il liquido per freni sull'anello conico del cilindro principale.

⚠ AVVERTENZA

Dopo l'installazione, l'anello conico del cilindro dovrebbe essere installato nella direzione illustrata. Un'installazione errata provoca un rendimento frenante improprio.

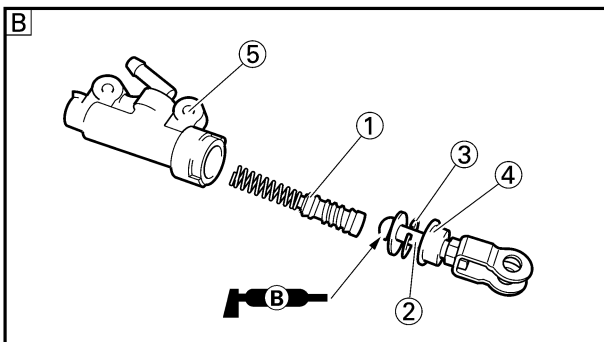
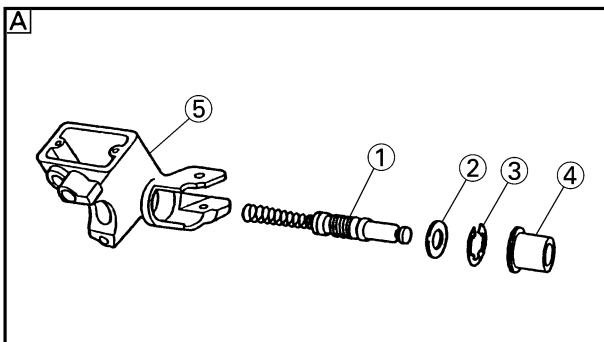
- Anteriore
- Posteriore

- Installare:
 - Molla ①Sul pistone del cilindro principale ②.

NOTA: _____

Installare la molla sul lato del diametro più piccolo.

- Anteriore
- Posteriore

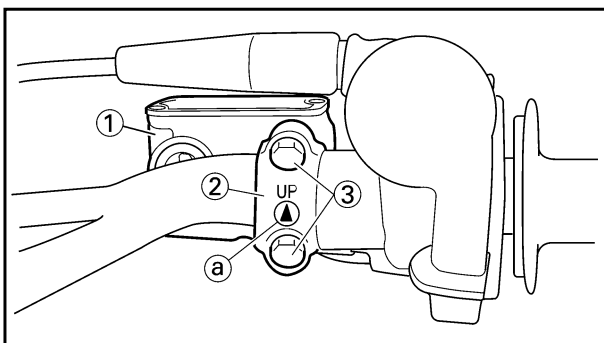


4. Install:
- [Front]
- Master cylinder kit ①
 - Plain washer ②
 - Circlip ③
 - Master cylinder boot ④
- To master cylinder ⑤.
- [Rear]
- Master cylinder kit ①
 - Push rod ②
 - Circlip ③
 - Master cylinder boot ④
- To master cylinder ⑤.

NOTE: _____

- Apply the brake fluid on the master cylinder kit.
- Apply the lithium soap base grease on the tip of the push rod.
- When installing the circlip, use a long nose circlip pliers.


- Ⓐ Front
- Ⓑ Rear



EC5A5310

Front master cylinder

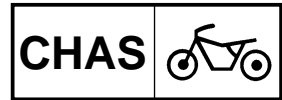
1. Install:
- Master cylinder ①
 - Master cylinder bracket ②
 - Bolt (master cylinder bracket) ③

 **9 Nm (0.9 m•kg, 6.5 ft•lb)**

NOTE: _____

- Install the bracket so that the arrow mark (a) face upward.
- First tighten the bolts on the upper side of the master cylinder bracket, and then tighten the bolts on the lower side.

FREIN AVNAT ET FREIN ARRIERE
VORDERRADBREMSE UND HINTERRADBREMSE
FRENO ANTERIORE E FRENO POSTERIORE



4. Monter:

[Avant]

- Kit de maître-cylindre ①
- Rondelle ordinaire ②
- Circlip ③
- Soufflet de maître-cylindre ④
Au maître-cylindre ⑤.

[Arrière]

- Kit de maître-cylindre ①
- Champignon de débrayage ②
- Circlip ③
- Soufflet de maître-cylindre ④
Au maître-cylindre ⑤.

N.B.:

- Appliquer le liquide de frein sur l'ensemble du maître-cylindre.
- Appliquer de la graisse au lithium sur l'extrémité du champignon de débrayage.
- Pour mettre le circlip en place, utiliser des pinces de circlip à long nez.

- A Avant
 B Arrière

4. Einbauen:

[Vorne]

- Hauptbremszylindersatz ①
- Beilegescheibe ②
- Sprengring ③
- Manschette des Hauptbremszylinders ④
Zum Hauptbremszylinder ⑤.

[Hinten]

- Hauptbremszylindereinsatz ①
- Schubstange ②
- Sprengring ③
- Manschette des Hauptbremszylinders ④
Zum Hauptbremszylinder ⑤.

ANMERKUNG:

- Bremsflüssigkeit auf dem Hauptbremszylindersatz auftragen.
- Lithiumseifen-Fett am Ende der Schubstange auftragen.
- Beim Einbauen des Sprengrings eine Sprengringzange verwenden.

- A Vorne
 B Hinten

4. Installare:

[Anteriormente]

- Kit del cilindro principale ①
- Rosetta ②
- Anello elastico di arresto ③
- Protezione del cilindro principale ④
Sul cilindro principale ⑤.

[Posteriormente]

- Kit del cilindro principale ①
- Asta di comando ②
- Anello elastico di arresto ③
- Protezione del cilindro principale ④
Sul cilindro principale ⑤.

NOTA:

- Applicare il liquido per freni sul kit del cilindro principale.
- Applicare sulla punta dell'asta di comando il grasso a base di sapone di litio.
- Quando si installa l'anello elastico di arresto, usare pinze ad ago per anelli elastici di arresto.

- A Anteriore
 B Posteriore

Maître-cylindre avant

1. Monter:

- Maître-cylindre ①
- Etrier de maître-cylindre ②
- Boulon (étrier de maître-cylindre) ③

9 Nm (0,9 m•kg, 6,5 ft•lb)

N.B.:

- Reposer le support pour que la flèche ③ soit dirigée vers le haut.
- Serrer d'abord les boulons sur le côté supérieur de l'étrier de maître-cylindre, puis serrer les boulons sur le côté inférieur.

Vorderrad-Hauptbremszylinder

1. Einbauen:

- Hauptbremszylinder ①
- Hauptbremszylinderhalterung ②
- Schraube (Hauptbremszylinderhalterung) ③

9 Nm (0,9 m•kg, 6,5 ft•lb)

ANMERKUNG:

- Die Halterung so einbauen, daß die Pfeilmarkierung ③ nach oben gerichtet ist.
- Zuerst die Schrauben an der Oberseite der Hauptbremszylinderhalterung und danach die Schrauben an der Unterseite festziehen.

ICS A5310

Cilindro principale anteriore

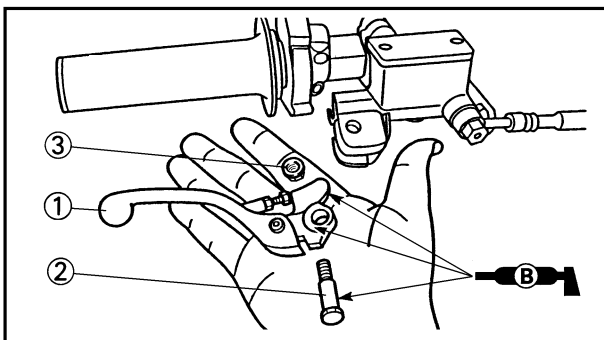
1. Installare:

- Cilindro principale ①
- Staffa del cilindro principale ②
- Bullone (staffa del cilindro principale) ③

9 Nm (0,9 m•kg, 6,5 ft•lb)


NOTA:

- Installare la staffa in modo che la freccia ③ sia rivolta verso l'alto.
- Serrare dapprima i bulloni sul lato superiore della staffa del cilindro principale e poi serrare i bulloni sul lato inferiore.




2. Install:

- Brake lever ①
- Bolt (brake lever) ②

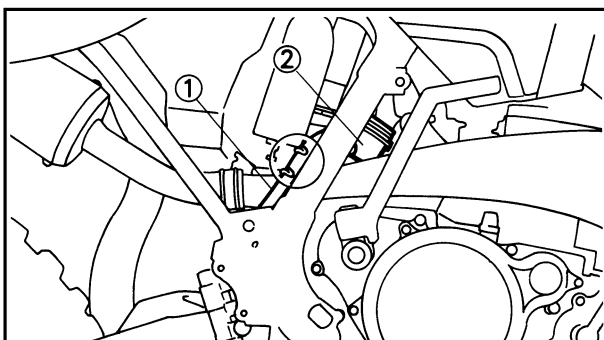
 **6 Nm (0.6 m•kg, 4.3 ft•lb)**

- Nut (brake lever) ③

 **6 Nm (0.6 m•kg, 4.3 ft•lb)**

NOTE: _____

Apply the lithium soap base grease on the brake lever sliding surface, bolt and contacting surface of the master cylinder piston.



EC5A5400

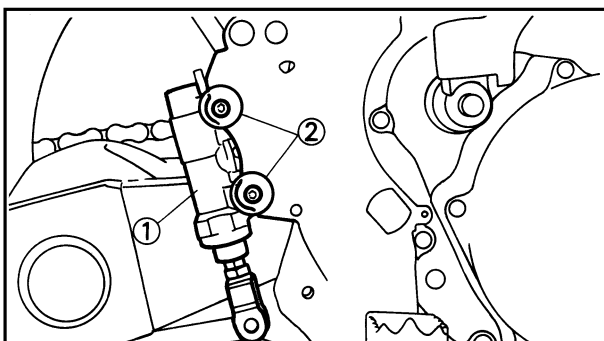
Rear master cylinder

1. Install:

- Reservoir hose ①
- Reservoir tank ②


NOTE: _____

Pass the reservoir hose into the hose guide.




2. Install:

- Master cylinder ①
- Bolt (master cylinder) ②

 **10 Nm (1.0 m•kg, 7.2 ft•lb)**

3. Install:

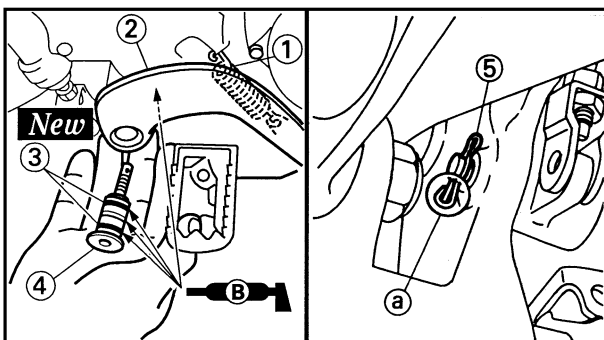
- Spring ①
- Brake pedal ②
- O-ring ③ **New**
- Bolt (brake pedal) ④

 **26 Nm (2.6 m•kg, 19 ft•lb)**

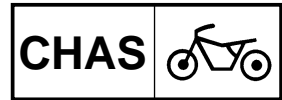
- Clip ⑤

NOTE: _____

- Apply the lithium soap base grease on the bolt, O-ring and brake pedal bracket.
- Install the clip with its stopper portion (a) facing inward.



**FREIN AVANT ET FREIN ARRIERE
VORDERRADBREMSE UND HINTERRADBREMSE
FRENO ANTERIORE E FRENO POSTERIORE**



2. Monter:

- Levier de frein ①
- Boulon (levier de frein) ②

6 Nm (0,6 m•kg, 4,3 ft•lb)

- Ecrou (levier de frein) ③

6 Nm (0,6 m•kg, 4,3 ft•lb)

N.B.: _____

Appliquer de la graisse à base de savon au lithium sur la surface de coulissement du levier de frein, sur le boulon et sur la surface de contact du maître-cylindre.

2. Einbauen:

- Bremshebel ①
- Schraube (Bremshebel) ②

6 Nm (0,6 m•kg, 4,3 ft•lb)

- Mutter (Bremshebel) ③

6 Nm (0,6 m•kg, 4,3 ft•lb)

ANMERKUNG: _____

Lithiumseifenfett an der Bremshebelgleitfläche, an der Schraube und an der Kontaktfläche des Hauptbremszylinders auftragen.

2. Installare:

- Leva di comando del freno ①
- Bullone (leva di comando del freno) ②

6 Nm (0,6 m•kg, 4,3 ft•lb)

- Dado (leva di comando del freno) ③

6 Nm (0,6 m•kg, 4,3 ft•lb)

NOTA: _____

Applicare il grasso a base di sapone di litio sulla superficie di scorrimento della leva del freno, il bullone e la superficie di contatto del pistone del cilindro principale.

Maître-cylindre arrière

1. Monter:

- Tuyau de réservoir ①
- Réservoir de réserve ②

N.B.: _____

Faire passer le tuyau de réservoir dans le guidage de tuyau.

Hinterrad-Hauptbremszylinder

1. Einbauen:

- Ausgleichschlauch ①
- Ausgleichbehälter ②

ANMERKUNG: _____

Den Ausgleichschlauch in die Schlauchführung einsetzen.

IC5A5400

Cilindro principale posteriore

1. Installare:

- Tubo flessibile del serbatoio ①
- Serbatoio ②

NOTA: _____

Far passare il tubo flessibile del serbatoio nella guida per tubo flessibile.

2. Monter:

- Maître-cylindre ①
- Boulon (maître-cylindre) ②

10 Nm (1,0 m•kg, 7,2 ft•lb)

3. Monter:

- Ressort ①
- Pédale de frein ②
- Joint torique ③ **New**
- Boulon (pédale de frein) ④

26 Nm (2,6 m•kg, 19 ft•lb)

- Agrafe ⑤

N.B.: _____

- Appliquer de la graisse à base de savon au lithium sur le boulon, le joint torique et le support de pédale de frein.
- Mettre le collier de fixation avec la butée ⑤ tournée vers l'intérieur.

2. Einbauen:

- Hauptbremszylinder ①
- Schraube (Hauptbremszylinder) ②

10 Nm (1,0 m•kg, 7,2 ft•lb)

3. Einbauen:

- Feder ①
- Bremspedal ②
- O-Ring ③ **New**
- Schraube (Bremspedal) ④

26 Nm (2,6 m•kg, 19 ft•lb)

- Klemme ⑤

ANMERKUNG: _____

- Lithium-Fett auf der Schraube, dem O-Ring und der Bremspedalhalterung auftragen.
- Die Klemme so einbauen, daß das Anschlagteil ⑤ nach innen weist.

2. Installare:

- Cilindro principale ①
- Bullone (cilindro principale) ②

10 Nm (1,0 m•kg, 7,2 ft•lb)

3. Installare:

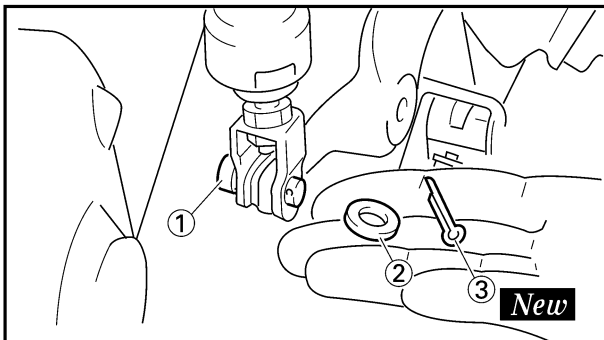
- Molla ①
- Pedale di comando del freno ②
- Anello di tenuta ③ **New**
- Bullone (pedale di comando del freno) ④

26 Nm (2,6 m•kg, 19 ft•lb)

- Fermaglio a grappa ⑤

NOTA: _____

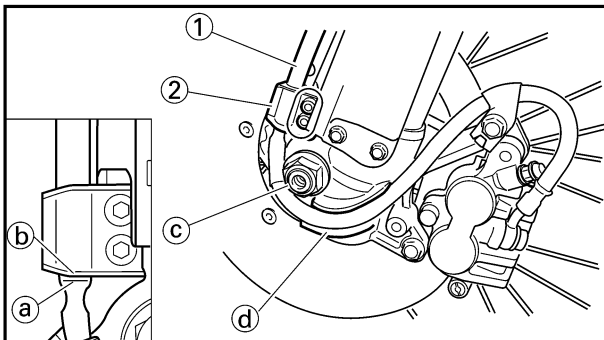
- Applicare il grasso a base di sapone di litio sul bullone, sull'anello di tenuta e sulla staffa del pedale di comando del freno.
- Installare il fermaglio a grappa con la parte del fermo ⑤ rivolta verso l'interno.



4. Install:
- Pin ①
 - Plain washer ②
 - Cotter pin ③ **New**

NOTE:


After installing, check the brake pedal height. Refer to “REAR BRAKE ADJUSTMENT” section in the CHAPTER 3.



EC5A5911

Front brake hose

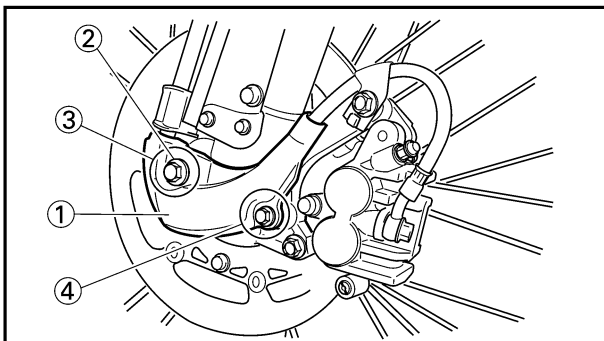
1. Install:
- Brake hose ①

 **10 Nm (1.0 m•kg, 7.2 ft•lb)**


To brake hose holder ②.

NOTE:


Before tightening the bolt (brake hose holder), align the top ① of the brake hose neck with the brake hose holder bottom ②. Then pass the brake hose in front of the axle boss ③ and fit it into the hose groove ④ so that the brake hose does not contact the nut (wheel axle).

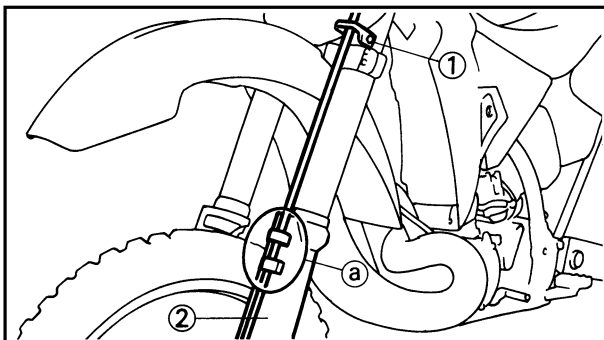


2. Install:
- Hose cover ①
 - Plain washer ②
 - Bolt [hose cover (M8)] ③

 **16 Nm (1.6 m•kg, 11 ft•lb)**

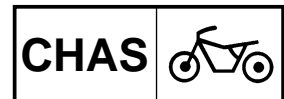
- Bolt [hose cover (M6)] ④

 **7 Nm (0.7 m•kg, 5.1 ft•lb)**



3. Pass the brake hose through the cable guide ①, then through the guide ② on the protector ③.

**FREIN AVANT ET FREIN ARRIERE
VORDERRADBREMSE AND HINTERRADBREMSE
FRENO ANTERIORE E FRENO POSTERIORE**



4. Monter:

- Goupille ①
- Rondelle ordinaire ②
- Goupille fendue ③ **New**

N.B.: _____

Après de montage, contrôler la hauteur de pédale de frein.

Se reporter à la section "REGLAGE DU FREIN ARRIERE" du CHAPITRE 3.

4. Einbauen:

- Stift ①
- Beilegescheibe ②
- Splint ③ **New**

ANMERKUNG: _____

Nach den Einbau, die Höhe des Bremspedals kontrollieren.

Siehe Abschnitt „EINSTELLUNG DER HINTERRADBREMSE“ im KAPITEL 3.

4. Installare:

- Spina ①
- Rosetta ②
- Coppiglia ③ **New**

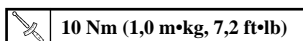
NOTA: _____

Dopo l'installazione, controllare l'altezza del pedale di comando del freno. Consultare la sezione "REGOLAZIONE DEL FRENO POSTERIORE" al CAPITOLO 3.

Tuyau de frein avant

1. Monter:

- Tuyau de frein ①



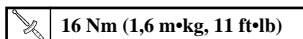
Sur le support de tuyau de frein ②.

N.B.: _____

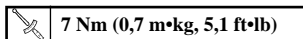
Avant de serrer le boulon (support du tuyau de frein), aligner le sommet ① du col du tuyau de frein sur la base du support du tuyau de frein ②. Faire ensuite passer le tuyau de frein devant le bossage de l'axe ③ et l'ajuster dans la gorge du tuyau ④ de façon à ce que le tuyau de frein ne soit pas en contact avec l'écrou (axe de la roue).

2. Monter:

- Couvercle de tuyau ①
- Rondelle ordinaire ②
- Boulon [couvercle de tuyau (M8)] ③



- Boulon [couvercle de tuyau (M6)] ④

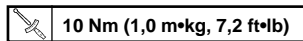


3. Faire passer la tuyau de frein dans le guide de câble ①, puis dans le guide ② sur le protecteur ③.

Vorderbremsschlauch

1. Einbauen:

- Bremsschlauch ①



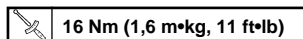
Am Bremsschlauchhalter ②.

ANMERKUNG: _____

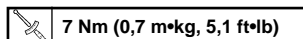
Bevor die Schraube (Bremsschlauchhalter) festgezogen wird, Oberteil ① des Bremsschlauchhalses mit dem Bremsschlauchhalterboden ② ausrichten. Dann Bremsschlauch vor der Achsnabe ③ durchführen und in die Schlauchnut ④ so einbringen, daß der Bremsschlauch die Mutter (Radachse) nicht berührt.

2. Einbauen:

- Schlauchdeckel ①
- Beilegescheibe ②
- Schrauben [Schlauchdeckel (M8)] ③



- Schrauben [Schlauchdeckel (M6)] ④



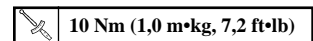
3. Den Bremsschlauch durch die Kabelführung ① und danach durch die Führung ② am Schutz ③ führen.

IC5A5911

Tubo flessibile del freno anteriore

1. Installare:

- Tubo flessibile del freno ①



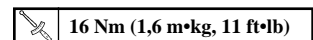
Sul supporto del tubo flessibile del freno ②.

NOTA: _____

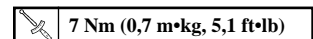
Prima di serrare il bullone (supporto del tubo flessibile del freno), allineare la parte superiore ① del collo del tubo flessibile del freno con la parte inferiore ② del supporto del tubo flessibile del freno. Quindi far passare il tubo flessibile del freno davanti al mozzo ③ dell'asse e inserirlo nella scanalatura per tubo flessibile ④, in modo che il tubo flessibile del freno non tocchi il dado (asse della ruota).

2. Installare:

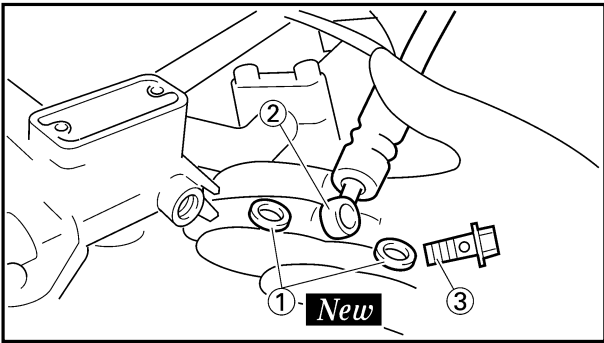
- Copertura del tubo flessibile ①
- Rosetta ②
- Bullone [copertura del tubo flessibile (M8)] ③




- Bullone [copertura del tubo flessibile (M6)] ④



3. Far passare il tubo flessibile del freno attraverso la guida per cavi ①, quindi attraverso la guida ② sul dispositivo di protezione ③.



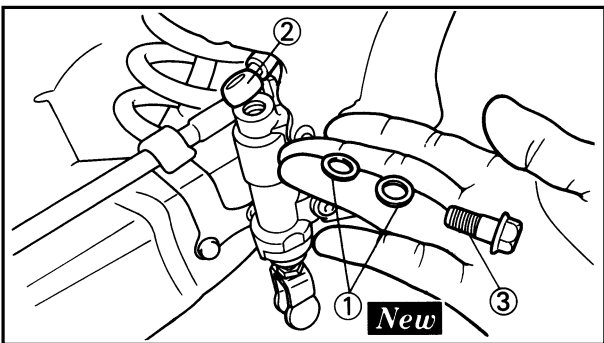
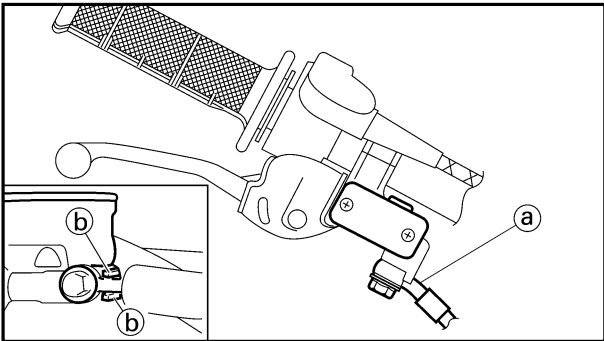
4. Install:
- Copper washer ① **New**
 - Brake hose ②
 - Union bolt ③  **30 Nm (3.0 m•kg, 22 ft•lb)**

⚠WARNING

Always use new copper washers.


CAUTION:

Install the brake hose so that its pipe portion ① directs as show and lightly touches the projection ② on the master cylinder.



EC5A5500

Rear brake hose

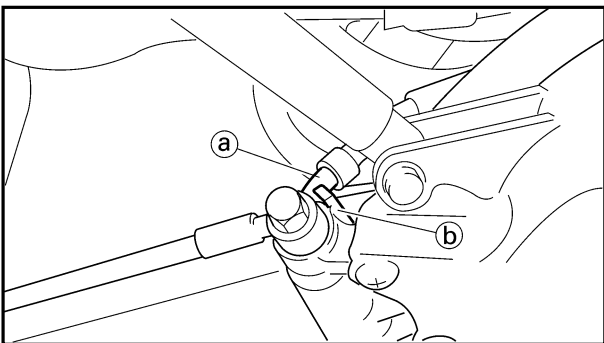
1. Install:
- Copper washer ① **New**
 - Brake hose ②
 - Union bolt ③  **30 Nm (3.0 m•kg, 22 ft•lb)**

⚠WARNING

Always use new copper washers.

CAUTION:

Install the brake hose so that its pipe portion ① directs as show and lightly touches the projection ② on the master cylinder.



FREIN AVANT ET FREIN ARRIERE
VORDERRADBREMSE UND HINTERRADBREMSE
FRENO ANTERIORE E FRENO POSTERIORE



4. Monter:

- Roudelle en cuivre ① **New**
- Tuyau de frein ②
- Boulon d'union ③

30 Nm (3,0 m•kg, 22 ft•lb)

AVERTISSEMENT

Toujours utiliser des roudelles en cuivre neuves.

ATTENTION:

Installer la tuyau de frein de manière que la partie avec le tuyau soit ② dirigée comme indiqué et touche légèrement ③ la saillie sur le maître-cylindre.

4. Einbauen:

- Kupferscheibe ① **New**
- Bremsschlauch ②
- Unionschraube ③

30 Nm (3,0 m•kg, 22 ft•lb)

WARNUNG

Immer neue Kupferscheiben verwenden.

ACHTUNG:

Den Bremsschlauch so einbauen, daß sein Rohrteil ② gemäß Abbildung angeordnet ist und den Überstand ③ am Hauptbremszylinder leicht berührt.

4. Installare:

- Rondella in rame ① **New**
- Tubo flessibile del freno ②
- Bullone di unione ③

30 Nm (3,0 m•kg, 22 ft•lb)

AVVERTENZA

Usare sempre rondelle in rame nuove.

ATTENZIONE:

Installare il tubo flessibile del freno in modo che la sua parte di tubo ② sia rivolta come illustrato e tocchi leggermente la sporgenza ③ sul cilindro principale.

Tuyau de frein arrière

1. Monter:

- Rondelle en cuivre ① **New**
- Tuyau de frein ②
- Boulon d'union ③

30 Nm (3,0 m•kg, 22 ft•lb)

AVERTISSEMENT

Toujours utiliser les rondelles en cuivre neuves.

ATTENTION:

Installer la tuyau de frein de manière que la partie avec le tuyau soit ② dirigée comme indiqué et touche légèrement ③ la saillie sur le maître-cylindre.

Hinterrad-Bremsschlauch

1. Einbauen:

- Kupferscheibe ① **New**
- Bremsschlauch ②
- Unionschraube ③

30 Nm (3,0 m•kg, 22 ft•lb)

WARNUNG

Immer neuen Kupferscheiben verwenden.

ACHTUNG:

Den Bremsschlauch so einbauen, daß sein Rohrteil ② gemäß Abbildung angeordnet ist und den Überstand ③ am Hauptbremszylinder leicht berührt.

ICS5A5500

Tubo flessibile del freno posteriore

1. Installare:

- Rondella in rame ① **New**
- Tubo flessibile del freno ②
- Bullone di unione ③

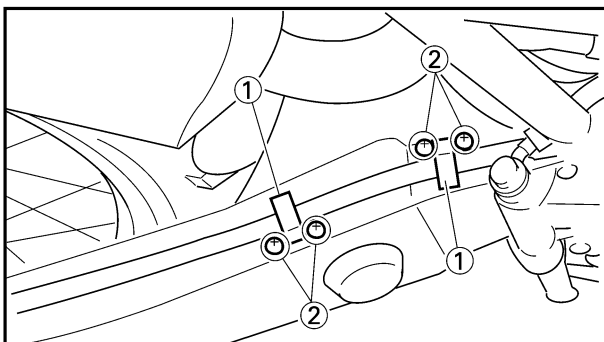
30 Nm (3,0 m•kg, 22 ft•lb)

AVVERTENZA


Usare sempre rondelle in rame nuove.

ATTENZIONE:

Installare il tubo flessibile del freno in modo che la sua parte di tubo ② sia rivolta come illustrato e tocchi leggermente la sporgenza ③ sul cilindro principale.

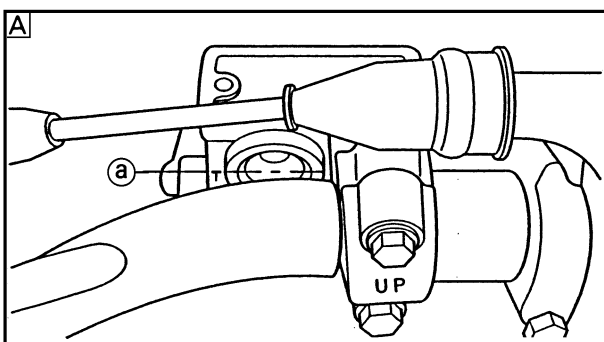
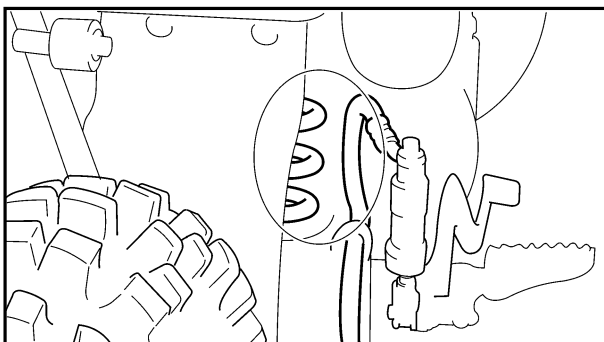


2. Install:
 - Brake hose holder ①
 - Screw (brake hose holder) ②

 4 Nm (0.4 m•kg, 2.9 ft•lb)

CAUTION:

After installing the brake hose holders, make sure the brake hose does not contact the spring (rear shock absorber). If it does, correct its twist.



EC5A5600

Brake fluid

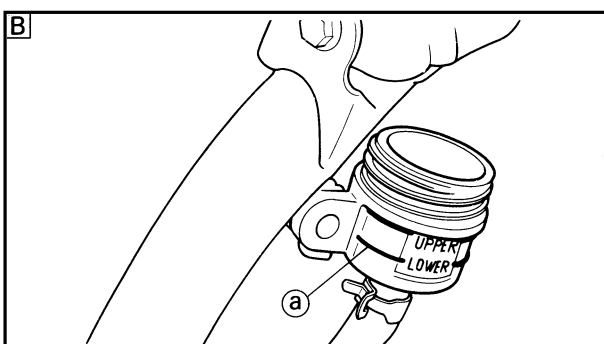
1. Fill:
 - Brake fluid
 Until the fluid level reaches “LOWER” level line ①.



Recommended brake fluid:
DOT #4

WARNING

- Use only the designated quality brake fluid: otherwise, the rubber seals may deteriorate, causing leakage and poor brake performance.
- Refill with the same type of brake fluid; mixing fluids may result in a harmful chemical reaction and lead to poor performance.
- Be careful that water does not enter the master cylinder when refilling. Water will significantly lower the boiling point of the fluid and may result in vapor lock.

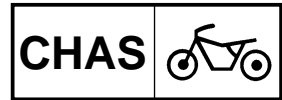


CAUTION:

Brake fluid may erode painted surfaces or plastic parts. Always clean up spilled fluid immediately.

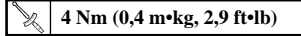
A Front
B Rear

**FREIN AVANT ET FREIN ARRIERE
VORDERRADBREMSE UND HINTERRADBREMSE
FRENO ANTERIORE E FRENO POSTERIORE**



2. Monter:

- Support de tuyau de frein ①
- Vis (support de tuyau de frein) ②

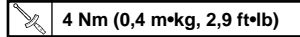


ATTENTION:

Après avoir installé les supports de tuyau de frein, s'assurer que le tuyau de frein ne touche pas le ressort (amortisseur arrière) S'il le touche, corriger le coude.

2. Einbauen:

- Bremsschlauchhalter ①
- Schraube (Bremsschlauchhalter) ②

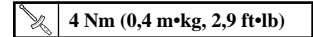


ACHTUNG:

Nachdem die Bremsschlauchhalter eingebaut wurden, darauf achten, daß der Bremsschlauch die Feder (Hinterrad-Stoßdämpfer) nicht berührt. Anderenfalls die Verdrehung berichtigen.

2. Installare:

- Supporto del tubo flessibile del freno ①
- Vite (supporto del tubo flessibile del freno) ②



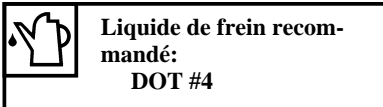
ATTENZIONE:

Dopo avere installato i supporti del tubo flessibile del freno, assicurarsi che il tubo flessibile del freno non tocchi la molla (ammortizzatore posteriore). Se lo fa, correggerne la torsione.

Liquide de frein

1. Remplir:

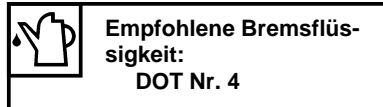
- Liquide de frein
Jusqu'à ce que le liquide atteigne le niveau "LOWER" ①.



Bremsflüssigkeit

1. Füllen:

- Bremsflüssigkeit
Bis der Flüssigkeitsstand die Standlinie „LOWER“ ① erreicht.

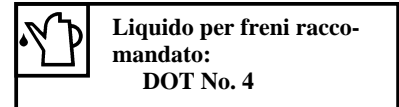


IC5A5600

Liquido per freni

1. Riempire:

- Liquido per freni
Finché il livello del liquido raggiunge la linea di livello "LOWER" ①.



⚠ AVERTISSEMENT

- La qualité du liquide de frein utilisé doit être conforme aux normes spécifiées, sinon les joints en caoutchouc risquent de se détériorer, ce qui causera des fuites et un mauvais fonctionnement du frein.
- Toujours utiliser la même marque de liquide de frein. Le mélange de liquides de marques différentes risque de provoquer une réaction chimique nuisible au fonctionnement du frein.
- Lorsqu'on ajoute du liquide, faire attention de ne pas laisser pénétrer de l'eau dans le maître-cylindre. L'eau risque d'abaisser fortement le point d'ébullition et de provoquer le phénomène appelé "VAPOR LOCK".

ATTENTION:

Le liquide de frein attaque les surfaces peintes et le plastique. Si on en renverse, il faut l'essuyer immédiatement.

- Ⓐ Avant
- Ⓑ Arrière

⚠ WARNUNG

- Nur bezeichnete Qualitätsbremsflüssigkeit verwenden; anderenfalls können die Gummidichtungen angegriffen werden, wodurch Undichtheiten und schlechte Bremswirkung entstehen können.
- Zum Nachfüllen dieselbe Bremsflüssigkeit verwenden; das Mischen von Bremsflüssigkeiten kann schädliche chemische Vorgänge hervorrufen und zu schlechter Bremsleistung führen.
- Man achte darauf, daß beim Nachfüllen kein Wasser in den Steuerzylinder gelangt. Wasser setzt den Siedepunkt erheblich herab und kann Dampfblasenbildung verursachen.

ACHTUNG:

Bremsflüssigkeit kann lackierte Flächen oder Plastikteile angreifen. Deshalb ist vergossene Bremsflüssigkeit sofort abzuwischen.

- Ⓐ Vorne
- Ⓑ Hinten

⚠ AVVERTENZA

- Usare soltanto il liquido per freni della qualità indicata: altrimenti, le tenute in gomma possono deteriorarsi, provocando perdite e uno scarso rendimento frenante.
- Rabboccare con lo stesso tipo di liquido per freni; miscelare liquidi diversi può portare a una reazione chimica nociva e comporta uno scarso rendimento.
- Fare attenzione che, durante il rabbocco, non entri acqua nel cilindro principale. L'acqua abbasserà notevolmente il punto di ebollizione del liquido e può comportare un tamponne di vapore.

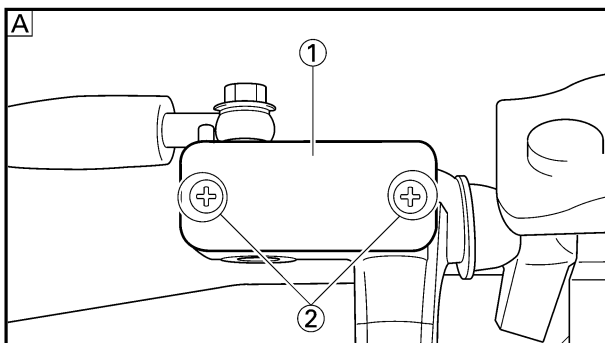
ATTENZIONE:

Il liquido per freni può erodere le superfici verniciate o le parti in plastica. Ripulire sempre immediatamente il liquido versato.


- Ⓐ Anteriore
- Ⓑ Posteriore

2. Air bleed:
 - Brake system
 - Refer to “BRAKE SYSTEM AIR BLEEDING” section in the CHAPTER 3.


3. Inspect:
 - Brake fluid level
 - Fluid at lower level → Fill up.
 - Refer to “BRAKE FLUID LEVEL INSPECTION” section in the CHAPTER 3.

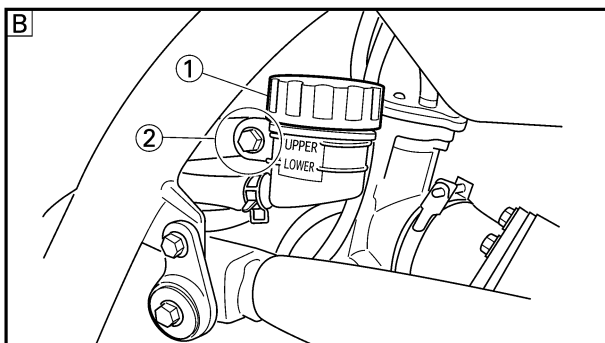


4. Install:
 - [Front]
 - Diaphragm
 - Master cylinder cap ①
 - Screw (master cylinder cap) ②

 **2 Nm (0.2 m•kg, 1.4 ft•lb)**



- [Rear]
 - Diaphragm
 - Reservoir tank cap ①
 - Bolt (reservoir tank) ②

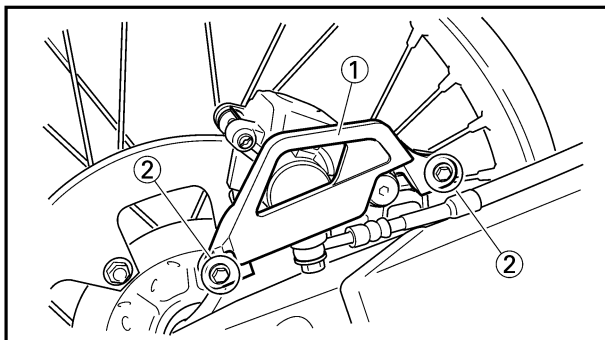
 **7 Nm (0.7 m•kg, 5.1 ft•lb)**




CAUTION:

After installation, while pulling the lever in or pushing down on the pedal, check whether there is any brake fluid leaking where the union bolts are installed respectively at the master cylinder and caliper.

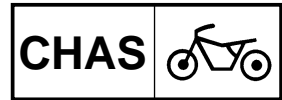
-  Front
-  Rear



5. Install: (rear brake only)
 - Protector ①
 - Bolt (protector) ②

 **7 Nm (0.7 m•kg, 5.1 ft•lb)**

**FREIN AVANT ET FREIN ARRIERE
VORDERRADBREMSE UND HINTERRADBREMSE
FRENO ANTERIORE E FRENO POSTERIORE**



2. Purger de l'air:

- Système de freinage
Se reporter à la section "PRISE D'AIR DU SYSTEME DE FREINAGE" du CHAPITRE 3.

2. Entlüften:

- Bremsanlage
Siehe Abschnitt „ENTLÜFTEN DER BREMSANLAGE“ im KAPITEL 3.

2. Spurgo dell'aria:

- Impianto frenante
Consultare la sezione "SPURGO DELL'ARIA DAL SISTEMA FRENANTE" al CAPITOLO 3.

3. Examiner:

- Niveau de liquide de frein
Liquide au niveau inférieur → Remettre à niveau.
Se reporter à la section "VERIFICATION DU NIVEAU DU LIQUIDE DE FREIN" du CHAPITRE 3.

3. Prüfen:

- Bremsflüssigkeitsstand
Niedriger Flüssigkeitsstand → Auffüllen.
Siehe Abschnitt "INSPEKTION DES BREMSFLÜSSIGKEITSSTANDES" im KAPITEL 3.

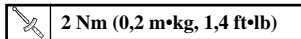
3. Ispezionare:

- Livello del liquido per freni
Liquido al livello inferiore → Rabboccarlo.
Consultare la sezione "ISPEZIONE DEL LIVELLO DEL LIQUIDO PER FRENI" al CAPITOLO 3.

4. Monter:

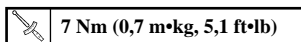
[Avant]

- Diaphragme
- Coupelle de maître-cylindre ①
- Vis (coupelle de maître-cylindre) ②



[Arrière]

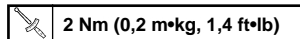
- Diaphragme
- Capuchon de vase d'expansion ①
- Boulon (réservoir de réserve) ②



4. Einbauen:

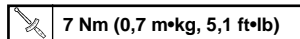
[Vorne]

- Membrane
- Hauptbremszylinderkappe ①
- Schraube (Hauptbremszylinderkappe) ②



[Hinten]

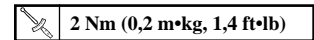
- Membrane
- Ausgleichbehälterkappe ①
- Schraube (Ausgleichbehälter) ②



4. Installare:

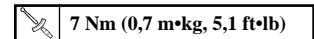
[Anteriormente]

- Diaframma
- Coperchio del cilindro principale ①
- Vite (coperchio del cilindro principale) ②



[Posteriormente]

- Diaframma
- Tappo del serbatoio ①
- Bullone (serbatoio) ②



ATTENTION:

Après l'installation, rechercher les fuites éventuelles de liquide de frein au niveau des boulons-raccords sur le maître-cylindre et l'étrier en rentrant le levier ou en appuyant sur la pédale.

ACHTUNG:

Nach dem Einbau am Hebel ziehen oder das Pedal niederdrücken und kontrollieren, ob Bremsflüssigkeit an den Hohlschrauben am Hauptbremszylinder bzw. Bremssattel austritt.

ATTENZIONE:

Dopo l'installazione, tirando verso l'interno la leva o premendo il pedale, controllare se vi sono perdite di liquido per freni dove sono installati i bulloni di unione, rispettivamente sul cilindro principale e sulla pinza.

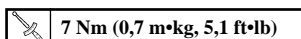
- A Avant
- B Arrière

- A Vorne
- B Hinten

- A Anteriore
- B Posteriore

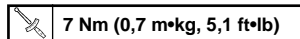
5. Monter: (frein arrière seulement)

- Protecteur ①
- Boulon (protecteur) ②



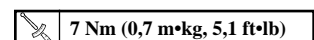
5. Einbauen: (nur Hinterradbremse)

- Schutz ①
- Schraube (Schutz) ②



5. Installare: (soltanto freno posteriore)

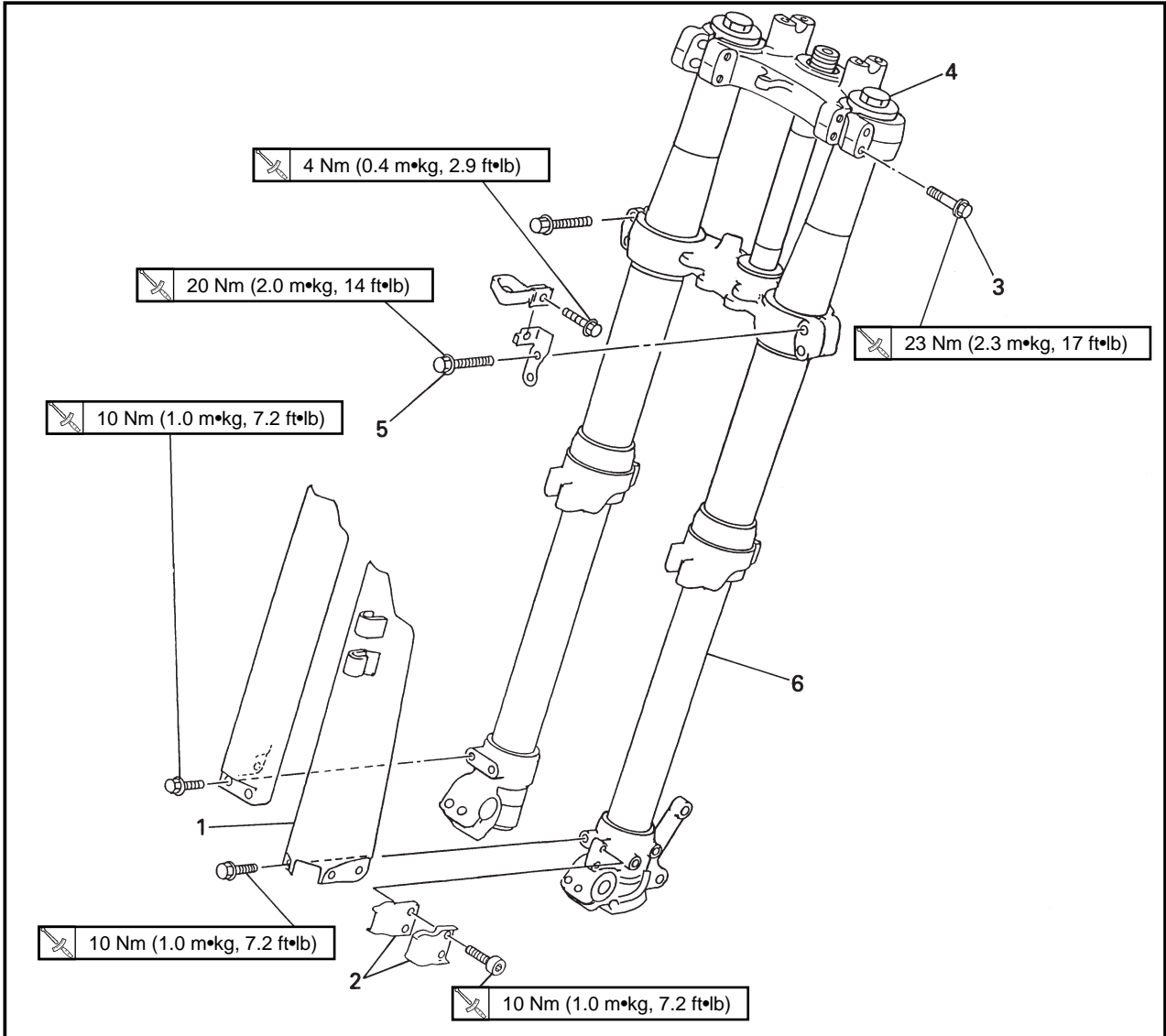
- Dispositivo di protezione ①
- Bullone (dispositivo di protezione) ②



FRONT FORK



EC550000




Extent of removal: ① Front fork removal

Extent of removal	Order	Part name	Q'ty	Remarks
Preparation for removal		FRONT FORK REMOVAL		⚠WARNING Support the machine securely so there is no danger of it falling over. Refer to "FRONT WHEEL AND REAR WHEEL" section. Refer to "FRONT BRAKE AND REAR BRAKE" section.
		Front wheel		
		Front caliper		
		Number plate		
↑ ① ↓	1	Protector	1	Only loosening. Loosen when disassembling the front fork. Only loosening.
	2	Brake hose holder	2	
	3	Pinch bolt (handle crown)	2	
	4	Cap bolt	1	
	5	Pinch bolt (under bracket)	2	
	6	Front fork	1	


FOURCHE AVANT

Etendue de dépose: ① Dépose de la fourche avant

Etendue de dépose	Ordre	Nom de pièce	Q'té	Remarques
Préparation pour la dépose		DEPOSE DE LA FOURCHE AVANT Maintenir la machine en plaçant un support approprié sous le moteur.		⚠ AVERTISSEMENT Bien soutenir la machine afin qu'elle ne risque pas de se renverser.
		Roue avant		Se reporter à la section "ROUE AVANT ET ROUE ARRIERE".
		Etrier avant		Se reporter à la section "FREIN AVANT ET FREIN ARRIERE".
	1	Protecteur	1	Uniquement desserrage. Desserrer lors du démontage de la fourche avant. Uniquement desserrage.
	2	Support de tuyau de frein	2	
	3	Boulon de bridage (couronne de guidon)	2	
	4	Boulon capuchon	1	
	5	Boulon de bridage (étrier inférieur)	2	
	6	Fourche avant	1	

VORDERRADGABEL


Ausbauumfang: ① Ausbau der Vorderradgabel

Ausbauumfang	Reihenfolge	Teilename	Stückzahl	Bemerkungen
Vorbereitung für den Ausbau		AUSBAU DER VORDERRADGABEL Die Maschine halten, indem ein geeigneter Ständer unter dem Motor angeordnet wird.		⚠ WARNUNG Die Maschine richtig abstützen, damit es nicht umfallen kann.
		Vorderrad		Siehe Abschnitt „VORDERRAD UND HINTERRAD“
		Vorderrad-Bremssattel		Siehe Abschnitt „VORDERRADBREMSE UND HINTERRADBREMSE“.
	1	Schutz	1	Nur lösen. Lösen, wenn die Vorderradgabel demontiert wird. Nur lösen.
	2	Bremsschlauchhalter	2	
	3	Klemmschraube (Linkerkrone)	2	
	4	Hutschraube	1	
	5	Klemmschraube (Untere Gabelbrücke)	2	
	6	Vorderradgabel	1	

IC550000

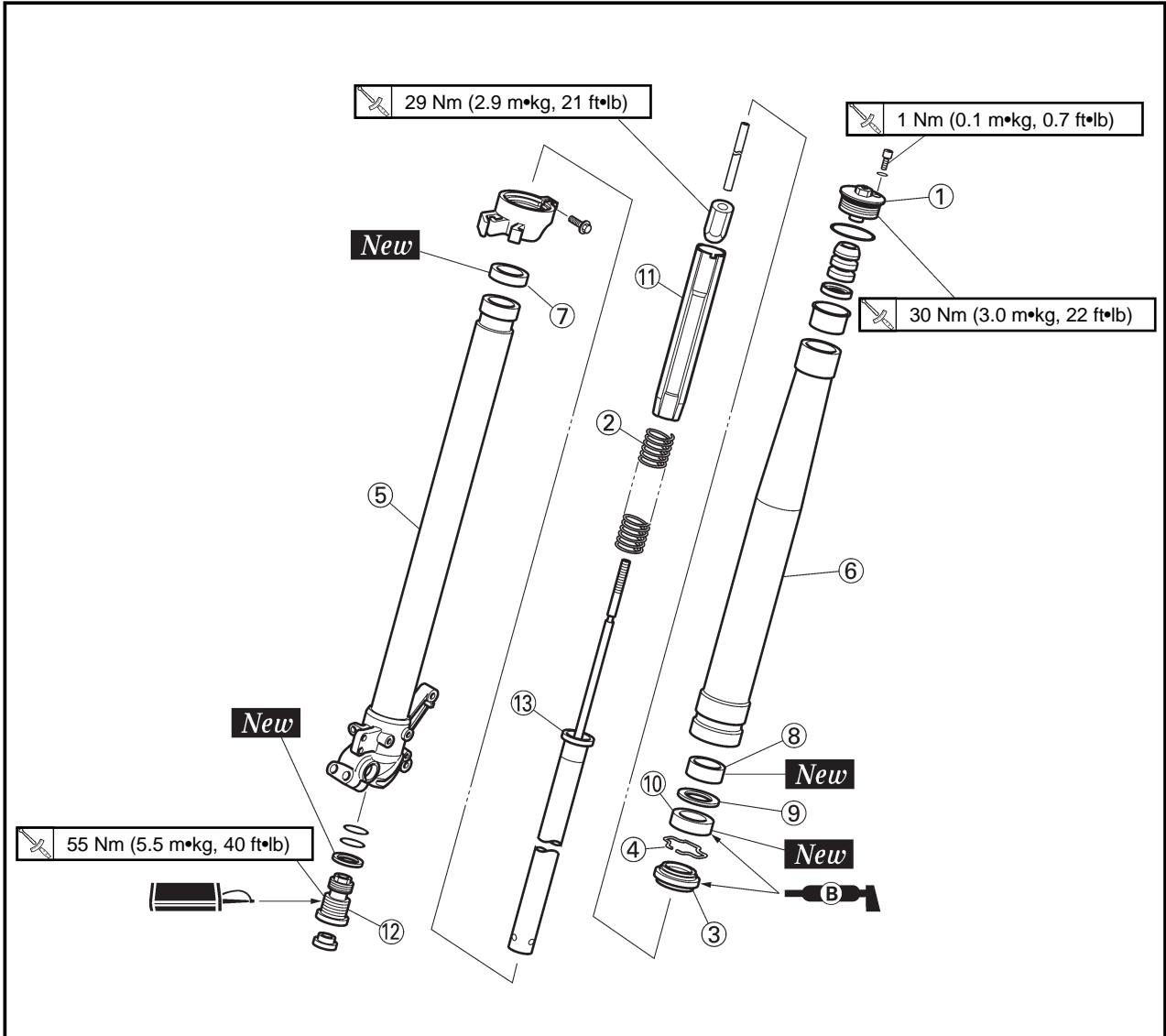
FORCELLA ANTERIORE

Ampiezza della rimozione: ① Rimozione della forcella anteriore

Ampiezza della rimozione	Ordine	Particolare	Quantità	Osservazioni
Preparazione per la rimozione		RIMOZIONE DELLA FORCELLA ANTERIORE Reggere il veicolo collocando sotto il motore l'apposito supporto.		⚠ AVVERTENZA Sostenere saldamente il veicolo in modo che non vi sia il pericolo che si ribalti.
		Ruota anteriore		Consultare la sezione "RUOTA ANTERIORE E RUOTA POSTERIORE".
		Pinza anteriore		Consultare la sezione "FRENO ANTERIORE E FRENO POSTERIORE".
	1	Dispositivo di protezione	1	Soltanto allentamento. Allentare quando si smonta la forcella anteriore. Soltanto allentamento.
	2	Supporto del tubo flessibile del freno	2	
	3	Bullone serraggio (corona del manubrio)	2	
	4	Vite mordente	1	
	5	Bullone serraggio (staffa inferiore)	2	
	6	Forcella anteriore	1	

EC558000

FRONT FORK DISASSEMBLY

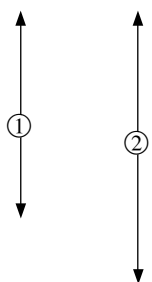


Extent of removal: ① Oil seal removal ② Damper rod removal

Extent of removal	Order	Part name	Q'ty	Remarks	
		FRONT FORK DISASSEMBLY			
<div style="display: flex; justify-content: space-around;"> <div style="text-align: center;"> ↑ ① ↓ </div> <div style="text-align: center;"> ↑ ② ↓ </div> </div>	①	Cap bolt	1	Refer to "REMOVAL POINTS". Drain the fork oil.	
	②	Fork spring	1		
		③	Dust seal	1	Refer to "REMOVAL POINTS".
		④	Stopper ring	1	
		⑤	Inner tube	1	
		⑥	Outer tube	1	
		⑦	Piston metal	1	
		⑧	Slide metal	1	
		⑨	Plain washer	1	
		⑩	Oil seal	1	
		⑪	Spring guide	1	
		⑫	Base valve	1	Use special tool. Refer to "REMOVAL POINTS".
		⑬	Damper rod	1	

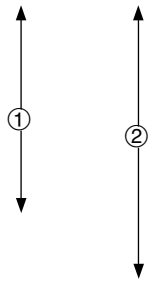
DEMONTAGE DE LA FOURCHE AVANT

Etendue de dépose: ① Dépose de la bague d'étanchéité ② Dépose de la tige d'amortisseur

Etendue de dépose	Ordre	Nom de pièce	Q'té	Remarques
		DEMONTAGE DE LA FOURCHE AVANT		
	①	Boulon capuchon	1	Se reporter à "POINTS DE DEPOSE". Vidanger d'huile de fourche.
	②	Ressort de fourche	1	
	③	Joint antipoussière	1	Se reporter à "POINTS DE DEPOSE".
	④	Bague d'arrêt	1	
	⑤	Tube interne	1	
	⑥	Tube externe	1	
	⑦	Métal de piston	1	
	⑧	Bague antifriction	1	
	⑨	Rondelle ordinaire	1	Utiliser l'outil spécial. Se reporter à "POINTS DE DEPOSE".
	⑩	Bague d'étanchéité	1	
	⑪	Guide de ressort	1	
	⑫	Soupape de base	1	
⑬	Tige d'amortisseur	1		

DEMONTAGE DER VORDERRADGABEL

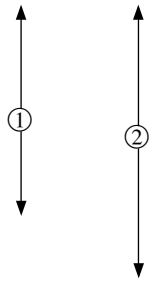
Ausbauumfang: ① Ausbau des Öldichtung ② Ausbau der Dämpfungsstange

Ausbauumfang	Reihenfolge	Teilename	Stückzahl	Bemerkungen
		DEMONTAGE DER VORDERRADGABEL		
	①	Hutschraube	1	Siehe unter „AUSBAUPUNKTE“ Das Vorderradgabelöl ablassen.
	②	Gebelbefender	1	
	③	Staubdichtung	1	Siehe unter „AUSBAUPUNKTE“.
	④	Anschlagring	1	
	⑤	Innere Rohr	1	
	⑥	Äußere Rohr	1	
	⑦	Kolbenmetal	1	
	⑧	Gleitmetall	1	
	⑨	Beilegescheibe	1	Spezialwerkzeug verwenden. Siehe unter „AUSBAUPUNKTE“.
	⑩	Öldichtung	1	
	⑪	Federführung	1	
	⑫	Hauptventil	1	
⑬	Dämpfungsstange	1		

IC558000

SMONTAGGIO DELLA FORCELLA ANTERIORE

Ampiezza della rimozione: ① Rimozione del paraolio ② Rimozione della barra dello smorzatore

Ampiezza della rimozione	Ordine	Particolare	Quantità	Osservazione
		SMONTAGGIO DELLA FORCELLA ANTERIORE		
	①	Vite mordente	1	Consultare "PUNTI DI RIMOZIONE". Scaricare l'olio della forcella.
	②	Molla della forcella	1	
	③	Parapolvere	1	Consultare "PUNTI DI RIMOZIONE".
	④	Anello di fermo	1	
	⑤	Tubo interno	1	
	⑥	Tubo esterno	1	
	⑦	Metallo del pistone	1	
	⑧	Metallo di scorrimento	1	
	⑨	Rosetta	1	Usare un utensile speciale. Consultare "PUNTI DI RIMOZIONE".
	⑩	Paraolio	1	
	⑪	Guida della molla	1	
	⑫	Valvola di base	1	
⑬	Barra dello smorzatore	1		



EC556000

HANDLING NOTE**NOTE:** _____

The front fork requires careful attention. So it is recommended that the front fork be maintained at the dealers.

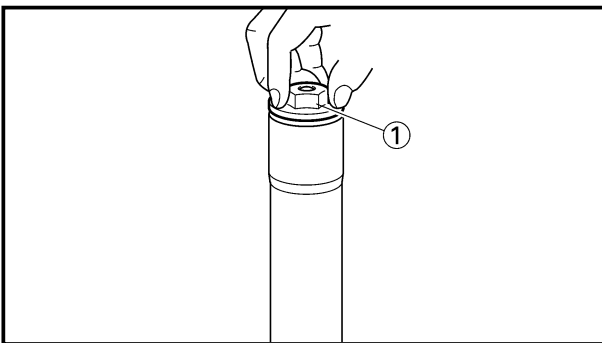
CAUTION: _____

To prevent an accidental explosion of air, the following instructions should be observed:

- The front fork with a built-in piston rod has a very sophisticated internal construction and is particularly sensitive to foreign material.

Use enough care not to allow any foreign material to come in when the oil is replaced or when the front fork is disassembled and reassembled.

- Before removing the cap bolts or front forks, be sure to extract the air from the air chamber completely.



EC553000

REMOVAL POINTS

EC553151

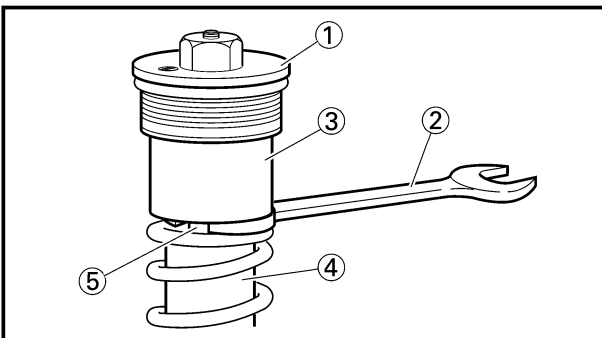
Cap bolt

1. Remove:

- Cap bolt ①
From the outer tube.

NOTE: _____

Before removing the front fork from the machine, loosen the cap bolt.

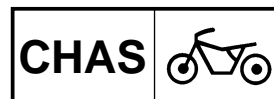


2. Remove:

- Cap bolt ①

NOTE: _____

- While compressing the fork spring, set the thin type spanners ② between the spacer ③ and spring guide ④.
- Hold the locknut ⑤ and remove the cap bolt.



REMARQUES CONCERNANT LA MANIPULATION

N.B.: _____

La fourche avant nécessite une soignée attention. Il est donc recommandé de la faire entretenir chez le revendeur.

ATTENTION:

Pour éviter une explosion accidentelle de l'air, les instructions suivantes doivent être observées:

- La fourche avant ayant une tige de piston incorporée a une construction interne très sophistiquée et est particulièrement sensible aux substances étrangères.

Faire suffisamment attention à ne pas laisser pénétrer de substances étrangères lorsque l'huile est remplacée ou lorsque la fourche avant est démontée ou remontée.

- Avant d'enlever la fourche avant, être sûr d'avoir complètement extrait l'air de la chambre à air.

POINTS DE DEPOSE

Boulon capuchon

1. Déposer:
 - Boulon capuchon ① du tube externe.

N.B.: _____

Avant de démonter la fourche avant de la machine, desserrer le boulon obturateur.

2. Déposer:
 - Boulon capuchon ①

N.B.: _____

- Tout en comprimant le ressort de la fourche, insérer les fines clés ② entre l'entretoise ③ et le guide de ressort ④.
- Maintenir le contre-écrou ⑤ et retirer le boulon capuchon.

HANDHABUNGSHINWEISE ANMERKUNG:

Die Vorderradgabel erfordert besondere Aufmerksamkeit. Daher wird empfohlen, Wartungsarbeiten an der Vorderradgabel nur von Ihrem Fachhändler ausführen zu lassen.

ACHTUNG:

Um eine ungewollte Explosion zu vermeiden, die folgenden Hinweise beachten.

- Die Vorderradgabel mit einer eingebauten Kolbenstange weist eine komplizierte interne Konstruktion auf und ist besonders gegenüber Fremdmaterialien empfindlich.

Darauf achten, daß keine Fremdmaterialien entreten, wenn das Öl erneuert oder die Vorderradgabel demontiert und montiert wird.

- Bevor die Verschlussschrauben von den Gabelbeinen abgenommen werden, unbedingt die Luft vollständig aus der Luftkammer ablassen.

AUSBAUPUNKTE

Hutschraube

1. Ausbauen:
 - Hutschraube ① Vom äußere Rohr.

ANMERKUNG: _____

Bevor die Vorderradgabel von der Maschine abgenommen wird, die Hutschraube lösen.

2. Ausbauen:
 - Hutschraube ①

ANMERKUNG: _____

- Beim Zusammendrücken der Gabelbeinfeder ist der dünne Schraubenschlüssel ② zwischen dem Distanzteil ③ und der Federführung ④ anzusetzen.
- Die Sicherungsmutter ⑤ festhalten und die Hutschraube entfernen.

IC556000

NOTA PER IL MANEGGIO

NOTA: _____

La forcella anteriore richiede grande attenzione. Si raccomanda pertanto di effettuare la manutenzione della forcella anteriore presso il concessionario.

ATTENZIONE:

Per evitare un'esplosione accidentale di aria, si dovrebbero osservare le seguenti istruzioni:

- La forcella anteriore con una biella incorporata ha una costruzione interna molto sofisticata ed è particolarmente sensibile al materiale estraneo.

Fare sufficiente attenzione a non permettere la penetrazione di materiale estraneo quando si cambia l'olio o quando si smonta e rimonta la forcella anteriore.

- Prima di togliere le viti mordenti o le forcelle anteriori, assicurarsi di estrarre completamente l'aria dalla campana d'aria.

IC553000

PUNTI DI RIMOZIONE

IC553150

Vite mordente

1. Togliere:
 - Vite mordente ① Dal tubo esterno.

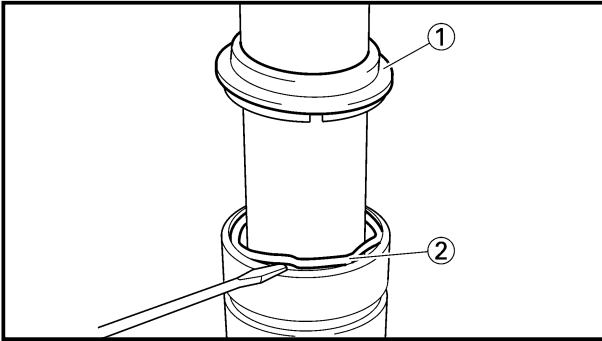
NOTA: _____

Prima di togliere la forcella anteriore dal veicolo, allentare la vite mordente.

2. Togliere:
 - Vite mordente ①

NOTA: _____

- Comprimendo la molla della forcella, inserire la chiave di tipo sottile ② tra il distanziale ③ e la guida della molla ④.
- Reggere il controdado ⑤ e togliere la vite mordente.



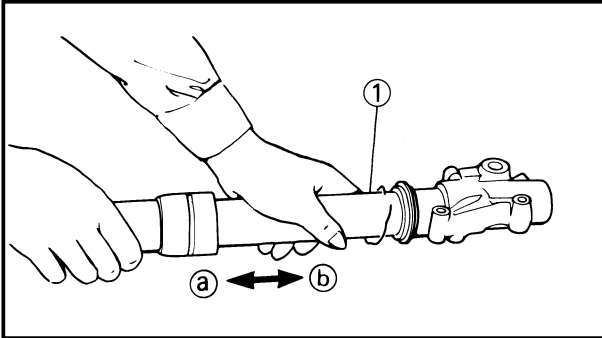
EC553201

Inner tube

- Remove:
 - Dust seal ①
 - Stopper ring ②
 Using slotted-head screwdriver.

CAUTION: _____

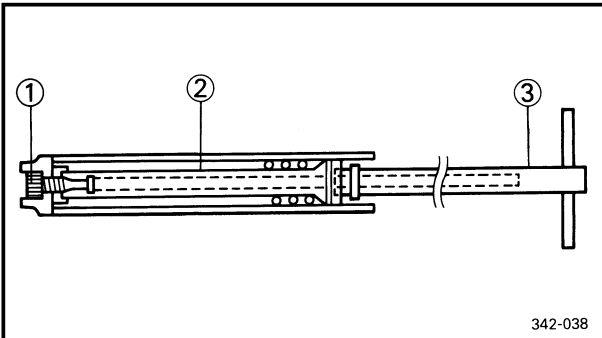
Take care not to scratch the inner tube.



- Remove:
 - Inner tube ①

Oil seal removal steps:

- Push in slowly (a) the inner tube just before it bottoms out and then pull it back quickly (b).
- Repeat this step until the inner tube can be pulled out from the outer tube.



EC553311

Damper rod

- Remove:
 - Base valve ①
 - Damper rod ②

NOTE: _____

Use a damper rod holder ③ to lock the damper rod.



Damper rod holder:

YM-1423/90890-01423

EC554000

INSPECTION

EC554100

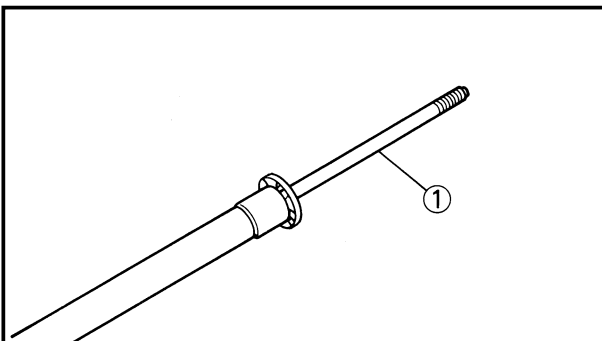
Damper rod

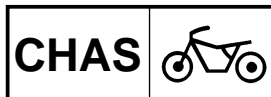
- Inspect:
 - Damper rod ①
 Bend/Damage → Replace damper rod.

CAUTION: _____

The front fork with a built-in piston rod has a very sophisticated internal construction and is particularly sensitive to foreign material.

Use enough care not to allow any foreign material to come in when the oil is replaced or when the front fork is disassembled and reassembled.





IC553201

Tube interne

- Déposer:
 - Joint antipoussière ①
 - Bague d'arrêt ②

En utilisant un tournevis à lame droite.

ATTENTION:

Faire attention à ne pas rayer le tube interne.

- Déposer:
 - Tube interne ①

Procédure de la dépose de la bague d'étanchéité:

- Enfoncer lentement (a) le tube interne jusqu'à ce qu'il soit presque en butée puis le retirer rapidement (b).
- Répéter cette opération jusqu'à ce que le tube interne puisse être enlevé du tube externe.

Innere Rohr

- Ausbauen:
 - Staubdichtung ①
 - Anschlagring ②

Einen Schlitzschraubendreher verwenden.

ACHTUNG:

Darauf achten, daß der Schlauch nicht verkratzt wird.

- Ausbauen:
 - Innere Rohr ①

Ausbauschritte der Öldichtung:

- Das inneres Rohr bis kurz vor dem Anstehen langsam (a) hineindrücken und danach schnell (b) zurückziehen.
- Diesen Vorgang wiederholen, bis des innere Rohr aus dem äußern Rohr abgezogen werden kann.

Tubo interno

- Togliere:
 - Parapolvere ①
 - Anello di fermo ②

Usando il cacciavite a testa scanalata.

ATTENZIONE:

Fare attenzione a non graffiare il tubo interno.

- Togliere:
 - Tubo interno ①

Passi della rimozione del parolio:

- Spingere dentro lentamente (a) il tubo interno appena prima che esca dal basso e poi tirarlo indietro rapidamente (b).
- Ripetere questa operazione finché è possibile estrarre il tubo interno dal tubo esterno.

Tige d'amortisseur

- Déposer:
 - Soupape de base ①
 - Tige d'amortisseur ②

N.B.:

Utiliser le poignée tige d'amortisseur ③ pour bloquer la tige d'amortisseur.



Poignée tige d'amortisseur:
YM-1423/90890-01423

Dämpfungsstange

- Ausbauen:
 - Hauptventil ①
 - Dämpfungsstange ②

ANMERKUNG:

Den Dämpfungsstange-Halter ③ verwenden um die Dämpfungsstange zu verriegeln.



Dämpfungsstange-Halter:
YM-1423/90890-01423

IC553311

Barra dello smorzatore

- Togliere:
 - Valvola di base ①
 - Barra dello smorzatore ②

NOTA:

Usare un reggibarra dello smorzatore ③ per bloccare la barra dello smorzatore.



Reggibarra dello smorzatore:
YM-1423/90890-01423

VERIFICATION

Tige d'amortisseur

- Examiner:
 - Tige d'amortisseur ①

Courbure/endommagement
→Changer la tige d'amortisseur.

ATTENTION:

La fourche avant ayant une tige de piston incorporée a une construction interne très sophistiquée et est particulièrement sensible aux substances étrangères.

Faire suffisamment attention à ne pas laisser pénétrer de substances étrangères lorsque l'huile est remplacée ou lorsque la fourche avant est démontée ou remontée.

INSPEKTION

Dämpfungsstange

- Prüfen:
 - Dämpfungsstange ①

Biegung/Beschädigung
→Die Dämpfungsstange erneuern.

ACHTUNG:

Die Vorderradgabel mit einer eingebauten Kolbenstange weist eine komplizierte interne Konstruktion auf und ist besonders gegenüber Fremdmaterialien empfindlich. Darauf achten, daß keine Fremdmaterialien eintreten, wenn das Öl erneuert oder die Vorderradgabel demontiert und montiert wird.

IC554000

ISPEZIONE

IC554100

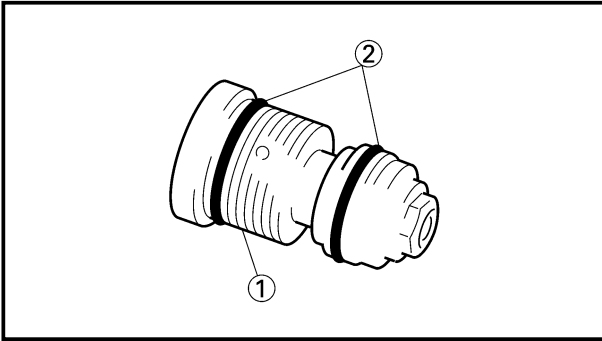
Barra dello smorzatore

- Ispezionare:
 - Barra dello smorzatore ①

Curvatura/Danni →Sostituire la barra dello smorzatore.

ATTENZIONE:

La forcella anteriore con una biella incorporata ha una costruzione interna molto sofisticata ed è particolarmente sensibile al materiale estraneo. Fare sufficiente attenzione a non permettere la penetrazione di materiale estraneo quando si cambia l'olio o quando si smonta e rimonta la forcella anteriore.



EC554200

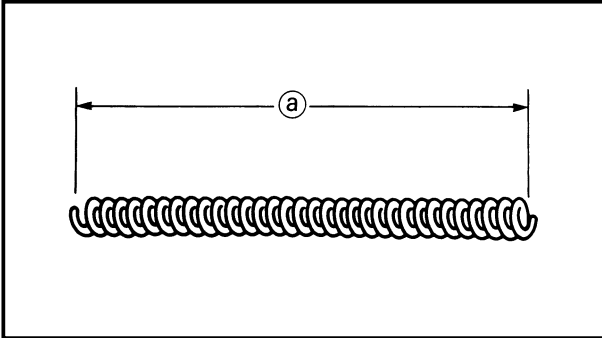
Base valve

- Inspect:
 - Valve assembly ①
Wear/Damage → Replace.
 - O-ring ②
Damage → Replace.

EC554400

Fork spring

- Measure:
 - Fork spring free length ①
Out of specification → Replace.



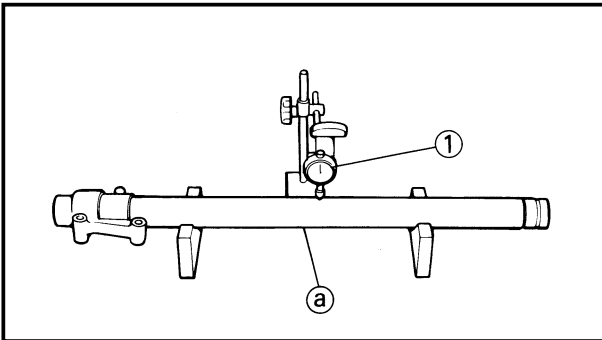
Fork spring free length:

Standard	<Limit>
460 mm (18.1 in)	455 mm (17.9 in)

EC554502

Inner tube

- Inspect:
 - Inner tube surface ①
Score marks → Repair or replace.
Use #1,000 grit wet sandpaper.
Damaged oil lock piece → Replace.
 - Inner tube bends
Out of specification → Replace.
Use the dial gauge ①.



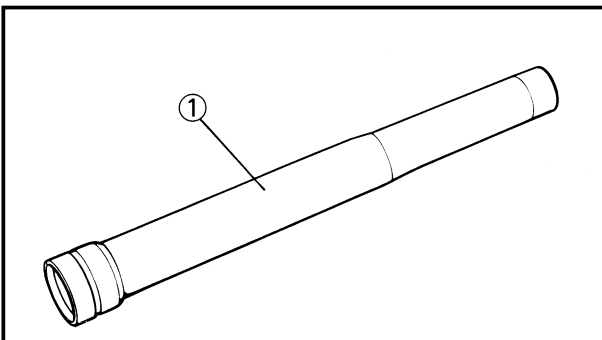
**Inner tube bending limit:
0.2 mm (0.008 in)**

NOTE:

The bending value is shown by one half of the dial gauge reading.

⚠ WARNING

Do not attempt to straighten a bent inner tube as this may dangerously weaken the tube.



EC554600

Outer tube

- Inspect:
 - Outer tube ①
Score marks/Wear/Damage → Replace.

Soupare de base

1. Examiner:
- Ensemble clapet ①
Usure/endommagement
→Changer.
 - Joint torique ②
Endommagement
→Changer.

Ressort de fourche

1. Mesurer:
- Longueur libre de ressort de fourche ①
Hors spécification→Changer.

Longueur libre de ressort de fourche:	
Standard	<Limite>
460 mm (18,1 in)	455 mm (17,9 in)

Tube interne

1. Examiner:
- Tube interne ①
Rayures→Réparer ou remplacer.
Utiliser du papier de verre humide # 1.000.
Verrouillage d'huile usée
→Changer.
 - Déformations de tube interne
Hors spécification→Changer.
Utiliser le comparateur ①.

Limite de déformation de tube interne:
0,2 mm (0,008 in)

N.B.:

La valeur de courbure est indiquée par la moitié de la valeur du comparateur à cadran.

⚠ AVERTISSEMENT

Ne pas tenter de redresser un tube interne tordu car cela risquerait de l'affaiblir dangereusement.

Tube externe

1. Examiner:
- Tube externe ①
Rayures/usure/endommagement
→Changer.

Hauptventil

1. Prüfen:
- Ventileinheit ①
Abnutzung/Beschädigung
→Erneuern.
 - O-Ring ②
Beschädigung→Erneuern.

Gabelbeinfeder

1. Messen:
- Ungespannte Länge des Gabelbeinfeders ①
Abweichung von Spezifikation
→Erneuern.

Ungespannte Länge des Gabelbeinfeders:	
Standard	<Grenze>
460 mm (18,1 in)	455 mm (17,9 in)

Innere Rohr

1. Prüfen:
- Innere Rohr ①
Verschleißmarkierungen
→Reparieren oder erneuern.
Schmirgelleinen der Körnung 1.000 verwenden.
Ölverriegelungsstück beschädigt→Erneuern.
 - Biegungen des inneres Rohres
Abweichung von Spezifikation
→Erneuern.
Die Meßuhr ① verwenden.

Biegunsgrenze des inneres Rohres:
0,2 mm (0,008 in)

ANMERKUNG:

Der Biegewert entspricht der Hälfte der Meßuhr-Anzeige.

⚠ WARNUNG

Niemals das innere Gabelbeinrohr geradebiegen, da dadurch die Festigkeit reduziert werden und gefährliche Situationen hervorrufen könnte.

Äußere Rohr

1. Prüfen:
- Äußere Rohr ①
Verschleißmarkierungen
/Abnutzung/Beschädigung
→Erneuern.

ICS54200

Valvola di base

1. Ispezionare:
- Gruppo valvola ①
Usura/Danni→Sostituirlo.
 - Anello di tenuta ②
Danni→Sostituirlo.

ICS54400

Molla della forcella

1. Misurare:
- Lunghezza libera della molla della forcella ①
Fuori specifica→Sostituirlo.

Lunghezza libera della molla della forcella:	
Valore normale	<Limite>
460 mm (18,1 in)	455 mm (17,9 in)

ICS54502

Tubo interno

1. Ispezionare:
- Superficie del tubo interno ①
Rigature→Riparlo o sostituirlo.
Usare carta vetrata umida di grana no. 1000.
Pezzo di bloccaggio dell'olio danneggiato→Sostituirlo.
 - Curvature del tubo interno
Fuori specifica→Sostituirlo.
Usare il comparatore ①.

Limite di curvatura del tubo interno:
0,2 mm (0,008 in)

NOTA:

Il valore di curvatura corrisponde alla metà del valore letto dal comparatore.

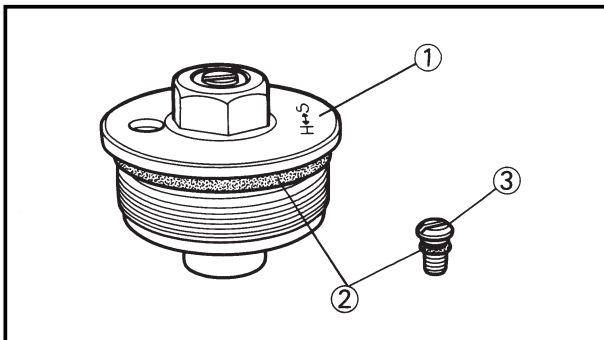
⚠ AVVERTENZA

Non tentare di raddrizzare un tubo interno piegato, poiché questo potrebbe indebolire pericolosamente il tubo.

ICS54600

Tubo esterno

1. Ispezionare:
- Tubo esterno ①
Rigature/Usura/Danni
→Sostituirlo.



EC554700

Cap bolt

- Inspect:
 - Cap bolt ①
 - O-ring ②
 - Air bleed screw ③
 Wear/Damage → Replace.

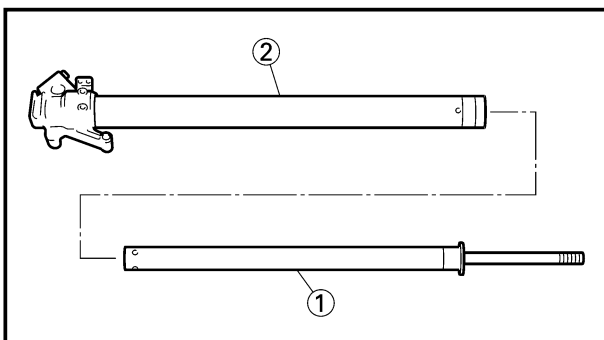
EC555000

ASSEMBLY AND INSTALLATION

EC5551A1

Front fork assembly

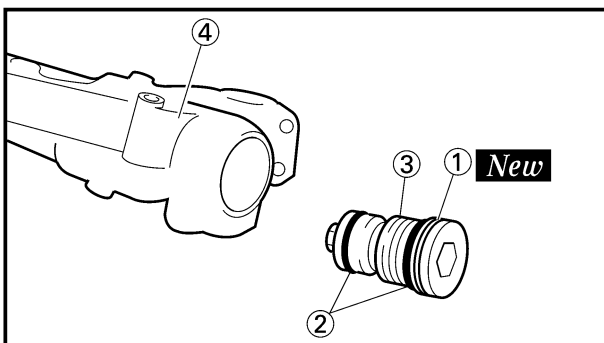
- Wash the all parts in a clean solvent.



- Install:
 - Damper rod ①
 - To inner tube ②.

CAUTION:

To install the damper rod into the inner tube, hold the inner tube aslant. If the inner tube is held vertically, the damper rod may fall into it, damaging the valve inside.



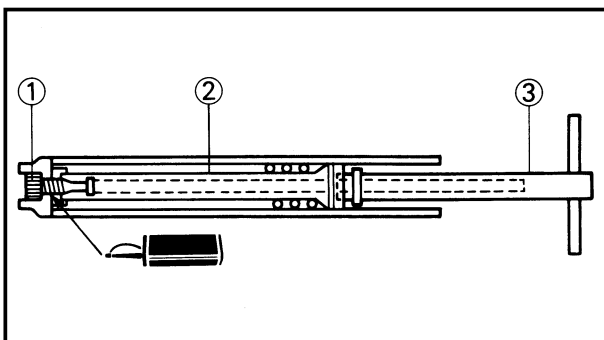
- Install:
 - Copper washer ① **New**
 - O-ring ②
 - Base valve ③
 - To inner tube ④.

- Tighten:
 - Base valve ①

55 Nm (5.5 m•kg, 40 ft•lb)

NOTE:

- Use a damper rod holder ② to lock the damper rod ③.
- Apply the LOCTITE® on the base valve thread.



Damper rod holder:
YM-1423/90890-01423

ICS554700

Boulon capuchon

1. Examiner:
 - Boulon capuchon ①
 - Joint torique ②
 - Vis de purge d'air ③
Usure/endommagement
→Changer.

Hutschraube

1. Prüfen:
 - Hutschraube ①
 - O-Ring ②
 - Entlüftungsschraube ③
Abnutzung/Beschädigung
→Erneuern.

Vite mordente

1. Ispezionare:
 - Vite mordente ①
 - Anello di tenuta ②
 - Vite di spurgo dell'aria ③
Usura/Danni→Sostituirli.

REMONTAGE ET MONTAGE

Ensemble fourche avant

1. Laver tous les éléments dans un solvant propre.

MONTAGE UND EINBAU

Vorderradgabel

1. Alle Teile in sauberem Lösungsmittel reinigen.

ICS555000

MONTAGGIO E INSTALLAZIONE

ICS551A1

Montaggio della forcella anteriore

1. Lavare tutte le parti in un solvente pulito.

2. Monter:
 - Tige d'amortisseur ①
Au tube interne ②.

ATTENTION:

Pour monter l'ensemble de tige d'amortisseur dans le tube interne, tenir le tube interne de biais. Si le tube interne est tenu verticalement, l'ensemble de tige peut y tomber, endommageant l'intérieur de la soupape.

2. Einbauen:
 - Dämpfungsstange ①
Zum inneren Rohr ②.

ACHTUNG:

Um die Dämpfungsstangeneinheit in das innere Rohr einzubauen, das innere Rohr geneigt halten, Wird das innere Rohr vertikal gehalten, dann kann die Stangeneinheit hinfallen und das darinnen befindliche Ventil beschädigen.

2. Installare:
 - Barra dello smorzatore ①
Sul tubo interno ②.

ATTENZIONE:

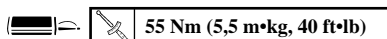
Per installare la barra dello smorzatore nel tubo interno, tenere il tubo interno obliquo. Se il tubo interno viene tenuto verticalmente, la barra dello smorzatore può cadervi dentro, danneggiando la valvola all'interno.

3. Monter:
 - Rondelle en cuivre ① **New**
 - Joint torique ②
 - Soupape de base ③
Au tube interne ④.

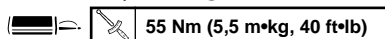
3. Einbauen:
 - Kupferscheibe ① **New**
 - O-Ring ②
 - Hauptventil ③
Zum innere Rohr ④.

3. Installare:
 - Rondella in rame ① **New**
 - Anello di tenuta ②
 - Valvola di base ③
Sul tubo interno ④.

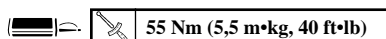
4. Serrer:
 - Soupape de base ①



4. Festziehen:
 - Hauptventil ①



4. Serrare:
 - Valvola di base ①



N.B.:

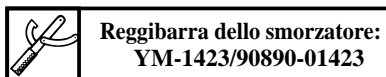
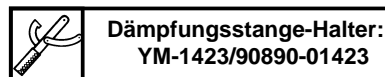
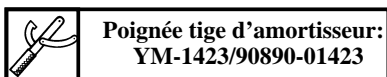
- Uniliser le poignée tige d'amortisseur ② pour bloquer la tige d'amortisseur ③.
- Appliquer du LOCTITE® sur la filetage de la soupape de base.

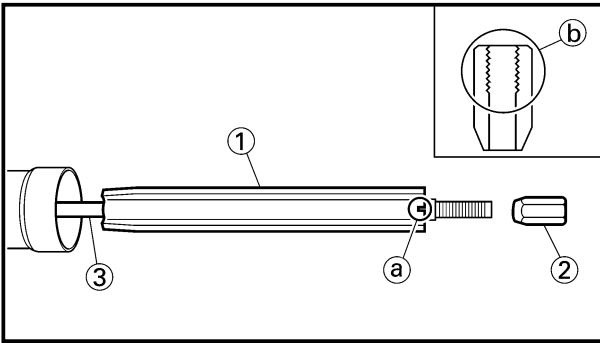
ANMERKUNG:

- Den Dämpfungsstange-Halter ② verwenden, um die Dämpfungsstange ③ zu verriegeln.
- LOCTITE® auf Hauptventilgewinde auftragen.

NOTA:

- Usare un reggibarra dello smorzatore ② per bloccare la barra dello smorzatore ③.
- Applicare sulla filettatura della valvola di base il LOCTITE®.

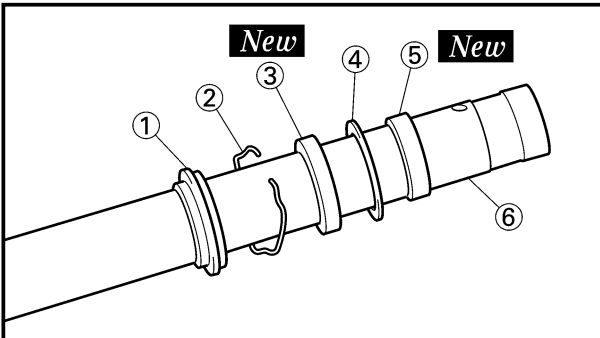




5. Install:
- Spring guide ①
 - Locknut ②
- To damper rod ③.

NOTE: _____

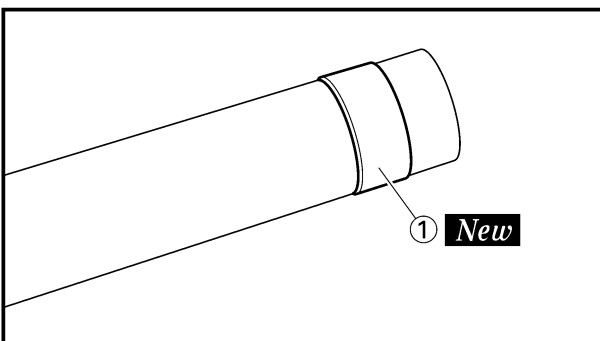
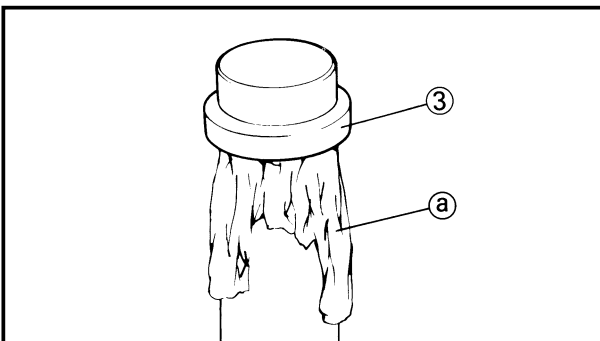
- Install the spring guide with its cut (a) facing upward.
- With its thread (b) facing upward, fully finger tighten the locknut onto the damper rod.



6. Install:
- Dust seal ①
 - Stopper ring ②
 - Oil seal ③ **New**
 - Plain washer ④
 - Slide metal ⑤ **New**
- To inner tube ⑥.

NOTE: _____

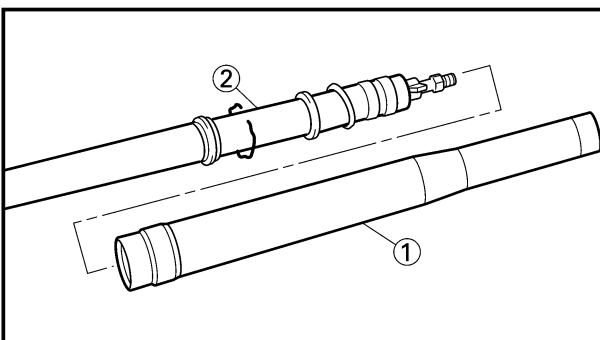
- Apply the fork oil on the inner tube.
- When installing the oil seal, use vinyl seat (a) with fork oil applied to protect the oil seal lip.
- Install the oil seal with its manufacture's marks or number facing the axle holder side.



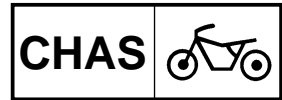
7. Install:
- Piston metal ① **New**

NOTE: _____

Install the piston metal onto the slot on inner tube.



8. Install:
- Outer tube ①
- To inner tube ②.



5. Monter:

- Guide de ressort ①
- Contre-écrou ②
- Au tige d'amortisseur ③.

N.B.: _____

- Installer le guide de ressort avec l'encoche ① orientée vers le haut
- Le filetage ② étant orienté vers le haut, serrer le contre-écrou à fond à la main sur la tige d'amortisseur.

5. Einbauen:

- Federführung ①
- Sicherungsmutter ②
- Zum Dämpfungsstange ③.

ANMERKUNG: _____

- Federführung mit dem Schlitz ① nach oben einbauen.
- Mit der Gewindeseite ② nach oben Sicherungsmutter mit den Fingern fest gegen die Stoßdämpferstange drehen.

5. Installare:

- Guida della molla ①
- Controdado ②
- Sulla barra dello smorzatore ③.

NOTA: _____

- Installare la guida della molla con il taglio ① rivolto verso l'alto.
- Con la filettatura ② rivolta verso l'alto, serrare completamente a mano il controdado sulla barra dello smorzatore.

6. Monter:

- Joint antipoussière ①
- Bague d'arrêt ②
- Bague d'étanchéité ③ **New**
- Rondelle ordinaire ④
- Bague antifricción ⑤ **New**
- Au tube interne ⑥.

N.B.: _____

- Appliquer de l'huile de fourche sur le tube interne.
- Lors de l'installation de la bague d'étanchéité, utiliser une feuille en vinyle ③ avec de l'huile de fourche appliquée pour protéger la lèvre de la bague d'étanchéité.
- Installer le joint à huile dont les marques d'usine ou les numéros font face au côté du support d'axe.

6. Einbauen

- Staubdichtung ①
- Anschlagring ②
- Öldichtung ③ **New**
- Beilegescheibe ④
- Gleitmetall ⑤ **New**
- Zum inneren Rohr ⑥.

ANMERKUNG: _____

- Das Gabelöl auf dem innerem Rohr auftragen.
- Wenn der Wellendichtring eingebaut wird, eine mit Gabelöl behandelte Vinyl-Folie ③ verwenden, um die Dichtlippe des Wellendichtringes zu schützen.
- Den Dichtring mit der Herstellermarkierung oder Nummer gegen die Achshalterseite gerichtet einbauen.

6. Installare:

- Parapolvere ①
- Anello di fermo ②
- Paraolio ③ **New**
- Rosetta ④
- Metallo di scorrimento ⑤ **New**
- Sul tubo interno ⑥.

NOTA: _____

- Applicare l'olio per forcelle sul tubo interno.
- Quando si installa il paraolio, usare una sede in vinile ③ con applicato olio per forcelle per proteggere il labbro del paraolio.
- Installare il paraolio con le marcature o il numero di fabbricazione rivolti verso il lato del supporto dell'asse.

7. Monter:

- Métal de piston ① **New**

N.B.: _____

Installer le métal de piston sur la fente interne du tuyau.

7. Einbauen:

- Kolbenmetall ① **New**

ANMERKUNG: _____

Das Kolbenmetall auf dem Schlitz im inneren Rohr anbringen.

7. Installare:

- Metallo del pistone ① **New**

NOTA: _____

Installare il metallo del pistone sulla fessura sul tubo interno.

8. Monter:

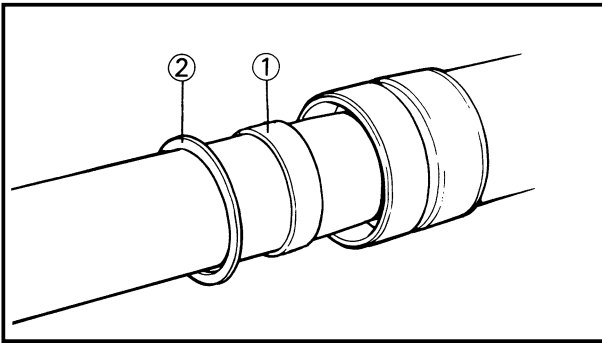
- Tube externe ①
- Au tube interne ②.

8. Einbauen:

- Äußere Rohr ①
- Zum inneren Rohr ②.

8. Installare:

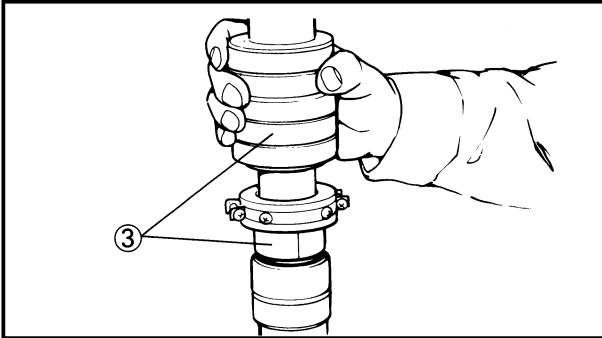
- Tubo esterno ①
- Sul tubo interno ②.



9. Install:
- Slide metal ①
 - Plain washer ②
- To outer tube slot.

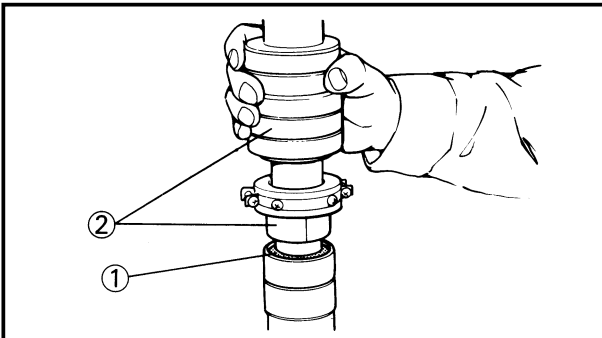
NOTE: _____

Press the slide metal into the outer tube with fork seal driver ③.



Fork seal driver:

YM-01442/90890-01442



10. Install:
- Oil seal ①

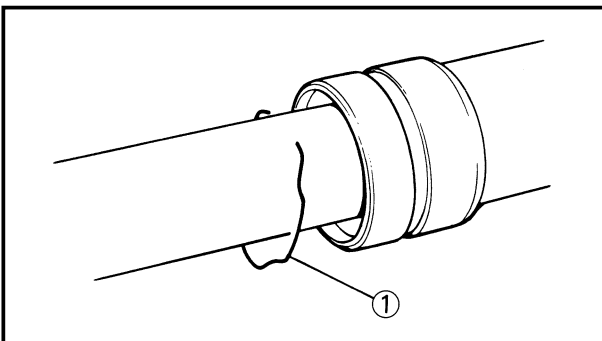
NOTE: _____

Press the oil seal into the outer tube with fork seal driver ②.



Fork seal driver:

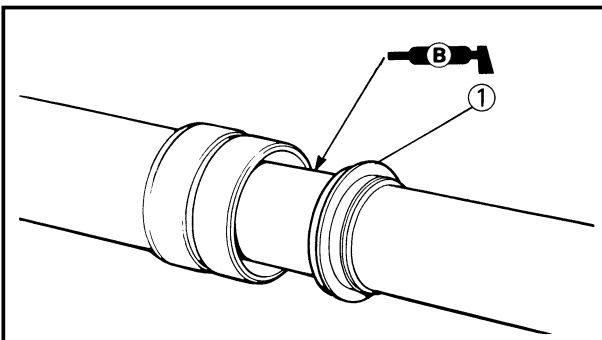
YM-01442/90890-01442



11. Install:
- Stopper ring ①

NOTE: _____

Fit the stopper ring correctly in the groove in the outer tube.

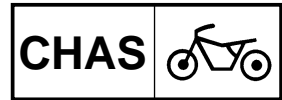


12. Install:
- Dust seal ①

NOTE: _____

Apply the lithium soap base grease on the inner tube.

FOURCHE AVANT
VORDERRADGABEL
FORCELLA ANTERIORE



9. Monter:

- Bague antifriction ①
 - Rondelle ordinaire ②
- Vers la fente de tube externe.

N.B.: _____

Enfoncer la bague antifriction dans le tube externe à l'aide de l'outil d'insertion de joint de fourche ③.



Outil d'insertion de joint de fourche:
YM-01442/90890-01442

9. Einbauen:

- Gleitmetall ①
 - Beilegescheibe ②
- Zum Schlitz des äußeren Rohres.

ANMERKUNG: _____

Das Gleitmetall mit Hilfe des Vorderradgabel-Dichtungstreibdorns ③ in das äußere Gabelbeinrohr einpressen.



Vorderradgabel-Dichtungstreibdorn:
YM-01442/90890-01442

9. Installare:

- Metallo di scorrimento ①
 - Rosetta ②
- Sulla fessura del tubo esterno.

NOTA: _____

Premere il metallo di scorrimento nel tubo interno con l'elemento conduttore della guarnizione di tenuta della forcella ③.



Elemento conduttore della guarnizione di tenuta della forcella:
YM-01442/90890-01442

10. Monter:

- Bague d'étanchéité ①

N.B.: _____

Enfoncer la bague d'étanchéité dans le tube externe à l'aide de l'outil d'insertion de joint de fourche ②.



Outil d'insertion de joint de fourche:
YM-01442/90890-01442

10. Einbauen:

- Öldichtung ①

ANMERKUNG: _____

Den Gabelbein-Dichtring mit Hilfe des Vorderradgabel-Dichtungstreibdorns ② in das äußere Gabelbeinrohr einpressen.



Vorderradgabel-Dichtungstreibdorn:
YM-01442/90890-01442

10. Installare:

- Paraolio ①

NOTA: _____

Premere il paraolio nel tubo esterno con l'elemento conduttore della guarnizione di tenuta della forcella ②.



Elemento conduttore della guarnizione di tenuta della forcella:
YM-01442/90890-01442

11. Monter:

- Bague d'arrér ①

N.B.: _____

Fixer correctement le joint de butée dans la gorge du tube externe.

11. Ausbauen:

- Anschlagring ①

ANMERKUNG: _____

Den Anschlagring richtig in die Nut des äußeren Rohres einsetzen.

11. Installare:

- Anello di fermo ①

NOTA: _____

Inserire l'anello di fermo correttamente nella scanalatura nel tubo esterno.

12. Monter:

- Joint antipoussière ①

N.B.: _____

Appliquer la graisse à base de savon au lithium sur le tube interne.

12. Einbauen:

- Staubdichtung ①

ANMERKUNG: _____

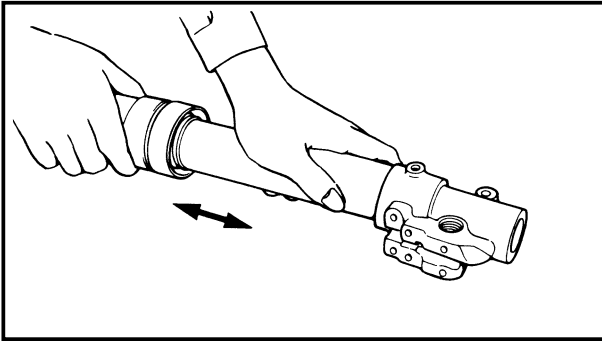
Lithium-Fett auf dem innere Rohr auftragen.

12. Installare:

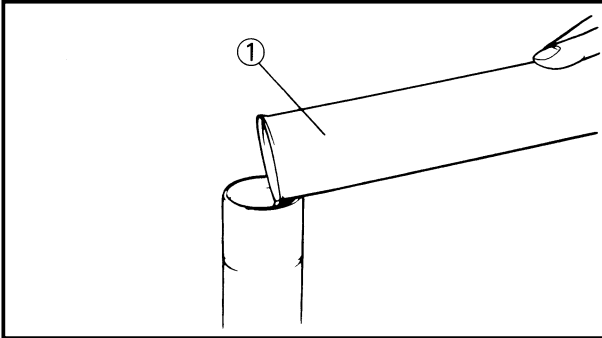
- Parapolvere ①

NOTA: _____

Applicare sul tubo interno il grasso a base di sapone di litio.



13. Check:
- Inner tube smooth movement
 - Tightness/Binding/Rough spots → Repeat the steps 2 to 12.



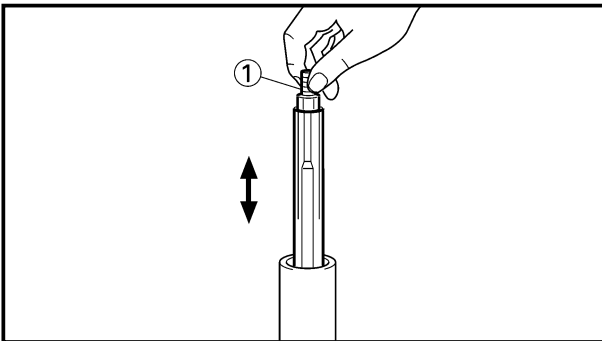
14. Compress the front fork fully.
15. Fill:
- Front fork oil
 - Until outer tube top surface with recommended fork oil ①.



Recommended oil:
Suspension oil "01"

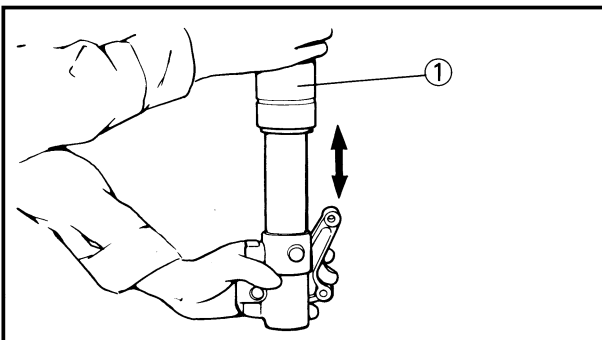
CAUTION: _____

- Be sure to use recommended fork oil. If other oils are used, they may have an excessively adverse effect on the front fork performance.
- Never allow foreign materials to enter the front fork.



16. After filling, pump the damper rod ① slowly up and down more than 10 times to distribute the fork oil.

17. Fill:
- Front fork oil
 - Until outer tube top surface with recommended fork oil once more.



18. After filling, pump the outer tube ① slowly up and down (about 200 mm (7.9 in) stroke) to distribute the fork oil once more.

NOTE: _____

Be careful not to excessive full stroke. A stroke of 200 mm (7.9 in) or more will cause air to enter. In this case, repeat the steps 15 to 18.

13. Contrôler:
- Mouvement régulier du tube interne
Raideur/coincement/point dure
→Répéter les étapes du 2 au 12.

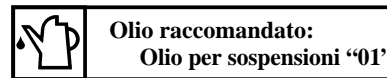
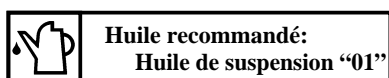
13. Kontrollieren:
- Glatte Bewegung des inneres Rohres Festsitz/Klemmung
/Unregel-mäßige Bewegung
→Die Schritte 2 bis 12 wiederholen.

13. Controllare:
- Facilità di movimento del tubo interno
Difficoltà/Inceppamento
/Ruvidità→Ripetere le operazioni da 2 a 12.

14. Comprimer la fourche avant complètement.
15. Remplir:
- Huile de fourche avant
Jusqu'à la surface de l'haut de tube externe avec d'huile de la fourche recommandé ①.

14. Die Vorderradgabel vollständig zusammendrücken.
15. Füllen:
- Vorderradgabelöl
Bis die Oberfläche des äußeres Rohres mit empfohlenes Gabelöl ①.

14. Comprimere completamente la forcella anteriore.
15. Riempire:
- Olio per la forcella anteriore
Fino alla superficie superiore del tubo esterno con l'olio per forcelle raccomandato ①.



ATTENTION: _____

- **Toujours utiliser l'huile de fourche recommandé. Si d'autres huiles sont utilisées, elles peuvent avoir un effet nuisible sur le rendement de la fourche avant.**
- **Ne jamais laisser de substance étrangère pénétrer dans la fourche avant.**

ACHTUNG: _____

- **Ausschließlich empfohlenes Gabelöl verwenden. Falls andere Öle verwendet werden, kann dies schädliche Einflüsse auf die Leistung der Teleskopgabel mit sich bringen.**
- **Darauf achten, daß keine Fremdkörper in die Vorderradgabel eindringen.**

ATTENZIONE: _____

- **Assicurarsi di usare olio per forcelle raccomandato. Se si usano altri oli, questi possono avere un effetto eccessivamente negativo sul rendimento della forcella anteriore.**
- **Non permettere mai la penetrazione di materiali estranei nella forcella anteriore.**

16. Après le remplissage, pomper lentement plus de 10 fois vers le haut et le bas la tige d'amortisseur ① pour distribuer l'huile du fourche.
17. Remplir:
- Huile de fourche avant
Jusqu'à la surface de l'haut de tube externe avec d'huile de la fourche recommandé encore une fois.

16. Nach dem Einfüllen, die Kolbenstange ① mehr als 10 mal langsam auf und ab pumpen, um das Gabelöl zu verteilen.
17. Füllen:
- Vorderradgabelöl
Bis die Oberfläche des äußeres Rohres mit empfohlenes Gabelöl noch einmal.

16. Dopo il riempimento, pompare lentamente la barra dello smorzatore ① su e giù per più di 10 volte per distribuire l'olio della forcella.
17. Riempire:
- Olio per la forcella anteriore
Ancora una volta fino alla superficie superiore del tubo esterno con olio per forcelle raccomandato.

18. Une fois le remplissage de l'huile de fourche terminé, pomper le tube externe ① de haut en bas (course de environ 200 mm (7,9 in)) pour assurer une bonne réparation de l'huile de fourche encore une fois.

18. Nachdem die Äußere Rohr ① mit Öl gefüllt wurden, die Vorderradgabel langsam zusammendrücken und wieder freigeben (Hub von ca. 200 mm (7,9 in)), um das Gabelöl noch einmal zu verteilen.

18. Dopo il riempimento, pompare lentamente il tubo esterno ① su e giù (corsa circa 200 mm (7,9 in)) per distribuire ancora una volta l'olio della forcella.

N.B.: _____

Faire attention à ne pas dépasser la pleine course. Une course de 200 mm (7,9 in) ou plus fera entrer de l'air. Dans ce cas, répéter les étapes 15 à 18.

ANMERKUNG: _____

Darauf achten, daß nicht der volle Hub verwendet wird.
Ein Hub von 200 mm (7,9 in) oder mehr führt dazu, daß Luft eindringt. In diesem Fall, die Schritte 15 bis 18 wiederholen.

NOTA: _____

Fare attenzione a non effettuare una corsa completa eccessiva. Una corsa di 200 mm (7,9 in) o più farà entrare aria. In questo caso, ripetere le operazioni da 15 a 18.

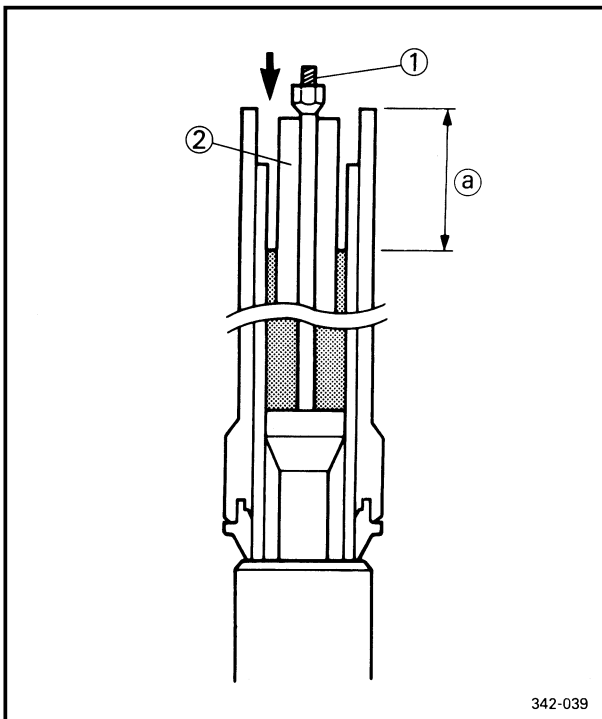


19. Wait ten minutes until the air bubbles have been removed from the front fork, and the oil has dispense evenly in system before setting recommended oil level.

NOTE:

Fill with the fork oil up to the top end of the outer tube, or the fork oil will not spread over to every part of the front forks, thus making it impossible to obtain the correct level.

Be sure to fill with the fork oil up to the top of the outer tube and bleed the front forks.



20. Measure:

- Oil level (left and right) (a)
- Out of specification → Adjust.



Standard oil level:

135 mm (5.31 in)

Extent of adjustment:

80~150 mm (3.15~5.91 in)

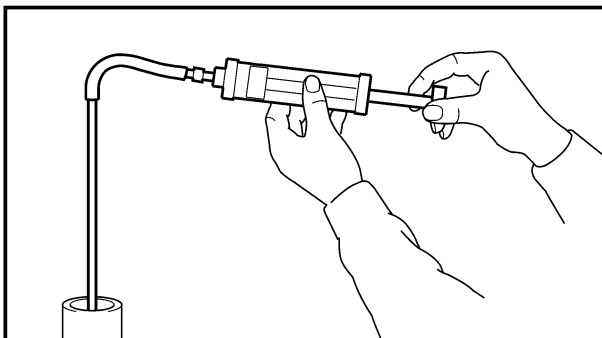
From top of outer tube with inner tube and damper rod (1) fully compressed without spring.

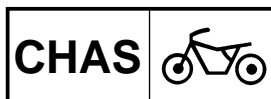
NOTE:

Be sure to install the spring guide (2) when checking the oil level.

WARNING

Never fail to make the oil level adjustment between the maximum and minimum level and always adjust each front fork to the same setting. Uneven adjustment can cause poor handling and loss of stability.





19. Attendre dix minutes jusqu'à ce que les bulles d'air aient été éliminées de la fourche avant et que l'huile se soit uniformément répartie dans le circuit avant de régler la niveau d'huile préconisé.

N.B.: _____

Remplir avec l'huile pour fourche jusqu'à l'extrémité supérieure du tube extérieur, sinon l'huile de fourche ne se répandra pas vers chaque partie des fourches avant, rendant ainsi impossible un bon niveau.

Toujours remplir avec de l'huile pour fourche jusqu'au niveau supérieur du tube extérieur et purger les fourches avant.

19. Vor dem Einstellen des empfohlenen Ölpegels, etwa zehn Minuten warten, bis die Luftblasen aus der Gabel entwichen sind und das Gabelöl gleichmäßig verteilt wurde.

ANMERKUNG: _____

Das Gabelöl bis zum oberen Ende des äußeren Rohres einfüllen, oder das Gabelöl wird nicht über alle Teile der Vorderradgabel verteilt, so daß nicht der richtig Stand erhalten werden kann.

Unbedingt das Gabelöl bis zur Oberkante des äußeren Rohres einfüllen und die Vorderradgabel entlüften.

19. Attendere dieci minuti finché le bolle d'aria sono state tolte dalla forcella anteriore e l'olio si è distribuito uniformemente nell'impianto prima di impostare il livello dell'olio raccomandato.

NOTA: _____

Riempire con l'olio per forcelle fino all'estremità superiore del tubo esterno, o l'olio della forcella non si distribuirà in ogni parte delle forcelle anteriori, rendendo così impossibile ottenere il livello corretto.

Assicurarsi di riempire con l'olio per forcelle fino alla parte superiore del tubo esterno e di spurgare le forcelle anteriori.

20. Mesurer:

- Niveau d'huile (gauche et droit) ^(a)
Hors spécification → Régler.



Niveau d'huile standard:
135 mm (5,31 in)
Etendue de réglage:
80-150 mm (3,15-5,91 in)
Du haut de tube externe avec le tube interne et la tige d'amortisseur ① entièrement comprimés sans ressort.

N.B.: _____

Toujours installer le guide ② de ressort lors de la vérification du niveau d'huile.

⚠ AVERTISSEMENT _____

Ne jamais oublier de faire le réglage de niveau d'huile entre les niveaux maximum et minimum et toujours régler chaque fourche avant au même réglage. Un réglage inégal peut entraîner une mauvaise maniabilité et une perte de stabilité.

20. Messen:

- Ölstand (links und rechts) ^(a)
Abweichung von Spezifikation → Einstellen.



Standard-Ölstand:
135 mm (5,31 in)
Einstellumfang:
80-150 mm (3,15-5,91 in)
Von der Oberkante des äußeren Rohres mit dem inneren Rohr und der Dämpfungsstange ① ohne Feder voll zusammengedrückt.

ANMERKUNG: _____

Unbedingt die Federführung ② einbauen, wenn der Ölstand kontrolliert wird.

⚠ WARNUNG _____

Immer darauf achten, daß der Ölstand zwischen dem maximalen und minimalen Pegel eingestellt ist, und immer beide Gabelbeine auf den gleichen Wert einstellen. Ungleichmäßige Einstellung kann schlechtes Steuervermögen und verminderte Stabilität verursachen.

20. Misurare:

- Livello dell'olio (sinistro e destro) ^(a)
Fuori specifica → Regolarlo.



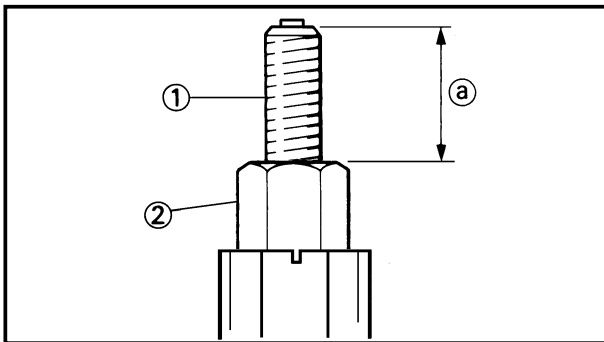
Livello dell'olio normale:
135 mm (5,31 in)
Ampiezza della regolazione:
80-150 mm (3,15-5,91 in)
Dalla parte superiore del tubo esterno con il tubo interno e la barra dello smorzatore ① completamente compressi senza molla.

NOTA: _____

Assicurarsi di installare la guida della molla ② quando si controlla il livello dell'olio.

⚠ AVVERTENZA _____

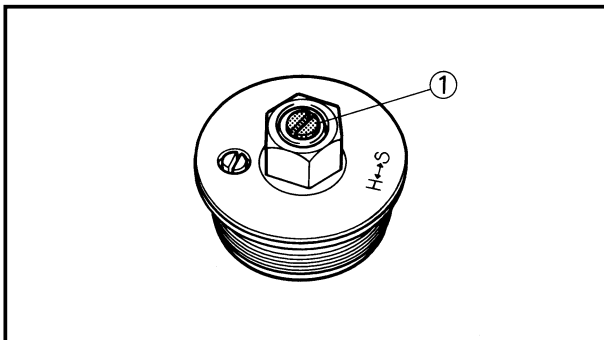
Non mancare mai di effettuare la regolazione del livello dell'olio fra il livello massimo e minimo e regolare sempre ciascuna forcella anteriore alla stessa impostazione. Una regolazione non uniforme può provocare scarsa maneggevolezza e perdita di stabilità.



21. Measure:
- Distance (a)
- Out of specification → Turn into the locknut.



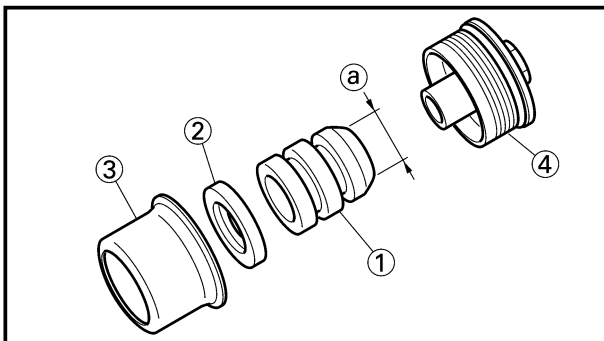
Distance (a):
20 mm (0.79 in) or more
Between damper rod (1) top and
locknut (2) top.



22. Loosen:
- Rebound damping adjuster (1)

NOTE: _____

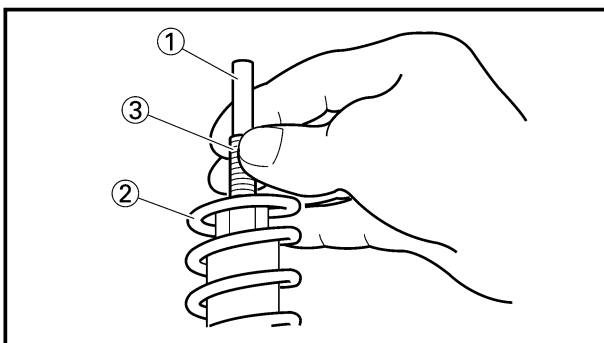
- Loosen the rebound damping adjuster finger tight.
- Record the set position of the adjuster (the amount of turning out the fully turned in position).



23. Install:
- Cushion rubber (1)
 - Washer (2)
 - Spacer (3)
- To cap bolt (4).

NOTE: _____

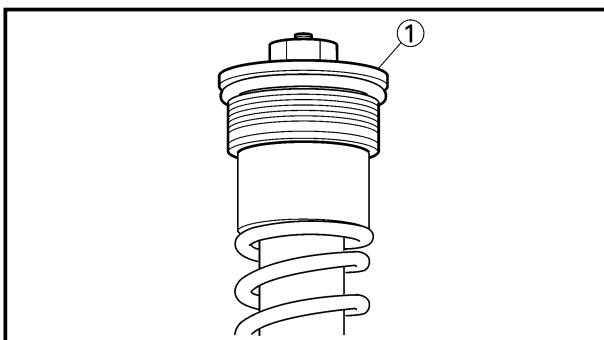
Install the cushion rubber with its smaller dia. end (a) facing the cap bolt.



24. Install:
- Push rod (1)
 - Fork spring (2)

NOTE: _____

- Install the fork spring with the damper rod (3) pulled up.
- Install the fork spring with its smaller pitch end facing the cap bolt. (For EUROPE)
- After installing the fork spring, hold the damper rod end so that it will not go down.



25. Install:
- Cap bolt (1)
- Fully tighten the cap bolt onto the damper rod by hand.

21. Mesurer:

- Distance ^a
Hors spécification → Rentrer le contre-écrou.



Distance ^a:
20 mm (0,79 in) ou plus
Entre le haut de la tige
d'amortisseur ¹ et le
haut du contre-écrou ².

22. Desserer

- Régleur d'amortisseur de secousse ¹

N.B.:

- Déserrer à la main le régleur d'amortissement de secousse et de compression.
- Enregistrer la position réglée du régleur d'amortisseur de secousse (la quantité de tours à partir de la position vissée à fond).

23. Monter:

- Garniture en caoutchouc ¹
- Rondelle ²
- Entretoise ³
Au boulon capuchon ⁴.

N.B.:

Installer la garniture en caoutchouc avec le côté de plus faible diamètre ^a face au boulon capuchon.

24. Monter:

- Tige de poussée ¹
- Ressort de fourche ²

N.B.:

- Installer le ressort de fourche avec la tige d'amortisseur ³ déployée.
- Installer le ressort de fourche avec l'extrémité filetée la plus étroite vers le boulon capuchon. (Pour EUROPE)
- Après avoir installé le ressort de fourche, maintenir la tige d'amortisseur de façon à ce qu'elle ne redescende pas.

25. Monter:

- Boulon capuchon ¹
Serrer à fond manuellement le boulon à chape sur la tige d'amortisseur.

21. Messen:

- Maß ^a
Abweichung von Spezifikation
→ Die Sicherungsmutter
hineindrehen.



Maß ^a:
20 mm (0,79 in) oder
mehr Zwischen der
Oberkante der
Dämpfungsstange ¹
und der oberkante der
Sicherungsmutter ².

22. Lösen:

- Anschlagdämpfereinsteller ¹

ANMERKUNG:

- Den Anschlagdämpfereinsteller und den Kompressionsdämpfereinsteller mit den Fingern lösen.
- Die Einstellposition des Anschlagdämpfereinstellers (den Ausdrehbetrag aus der voll eingedrehten Position) festhalten.

23. Einbauen:

- Dämpfungsgummi ¹
- Scheibe ²
- Distanzhülse ³
Zur Hutschraube ⁴.

ANMERKUNG:

Dämpfungsgummi mit dem kleineren Ende ^a zur Hutschraube einbauen.

24. Einbauen:

- Schubstange ¹
- Gabelbeinfeder ²

ANMERKUNG:

- Gabelbeinfeder mit hochgezogener Stoßdämpferstange ³ einbauen.
- Gabelbeinfeder so einbauen, daß das kleinere Ende der Gewindesteigung der Hutschraube zugekehrt ist. (Für EUROPA)
- Nach dem Einbau der Gabelbeinfeder Stoßdämpferstangenende so halten, daß es nicht nach unten fällt.

25. Einbauen:

- Hutschraube ¹
Die Hutschraube von Hand voll auf die Dämpfungsstange aufschrauben.

21. Misurare:

- Distanza ^a
Fuori specifica → Avvitare il controtraddo.



Distanza ^a:
20 mm (0,79 in) o più
Fra la parte superiore
della barra dello smorzatore ¹ e la parte superiore del controtraddo ².

22. Allentare:

- Regolatore dello smorzamento dell'estensione ¹

NOTA:

- Allentare il regolatore dello smorzamento dell'estensione finché non lo si può muovere con un dito.
- Registrare la posizione impostata del regolatore (la quantità di giri in senso inverso rispetto alla posizione completamente avvitata).

23. Installare:

- Gomma-tampone ¹
- Rondella ²
- Distanziale ³
Sulla vite mordente ⁴.

NOTA:

Installare la gomma-tampone con l'estremità dal diametro più piccolo ^a rivolta verso la vite mordente.

24. Installare:

- Asta di comando ¹
- Molla della forcella ²

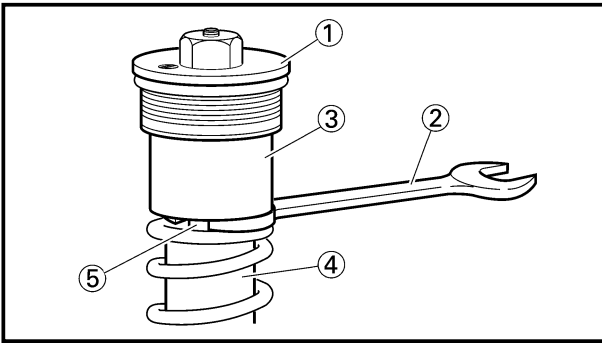
NOTA:

- Installare la molla della forcella con la barra dello smorzatore ³ tirata in alto.
- Installare la molla della forcella con l'estremità a passo più piccolo rivolta verso la vite mordente. (Per EUROPA)
- Dopo avere installato la molla della forcella, reggere l'estremità della barra dello smorzatore in maniera che non cada.

25. Installare:

- Vite mordente ¹
Serrare completamente la vite mordente sulla barra dello smorzatore a mano.

FRONT FORK



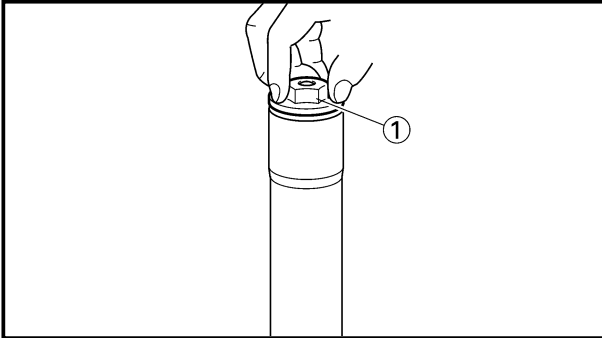
26. Tighten:

- Cap bolt (locknut) ①

29 Nm (2.9 m•kg, 21 ft•lb)

NOTE:

- While compressing the fork spring, set the thin type spanners ② between the spacer ③ and spring guide ④.
- Hold the locknut ⑤ and tighten the cap bolt with specified torque.

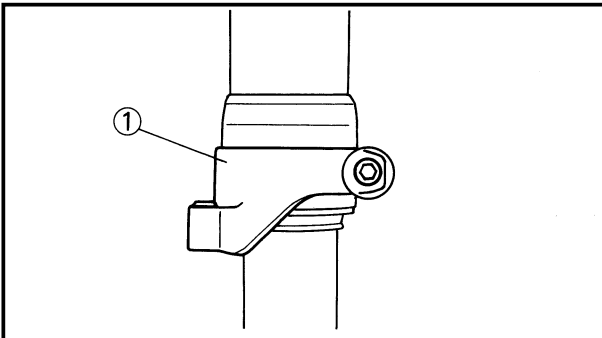


27. Install:

- Cap bolt ①
To outer tube.

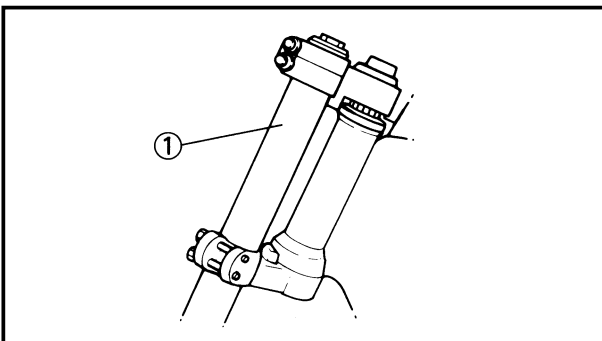
NOTE:

Temporarily tighten the cap bolt.



28. Install:

- Protector guide ①



EC5552A1

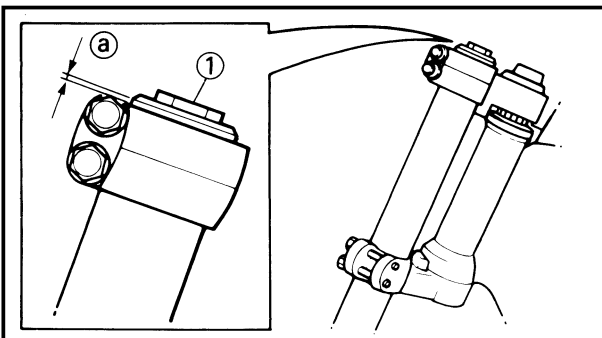
Installation

1. Install:

- Front fork ①

NOTE:

- Temporarily tighten the pinch bolts (under bracket).
- Do not tighten the pinch bolts (handle crown) yet.



2. Tighten:

- Cap bolt ①

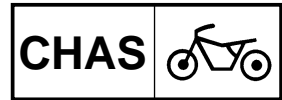
30 Nm (3.0 m•kg, 22 ft•lb)

3. Adjust:

- Front fork top end ②

Front fork top end (standard) ②:
5 mm (0.20 in)

**FOURCHE AVANT
VORDERRADGABEL
FORCELLA ANTERIORE**



26. Serrer:

- Boulon capuchon ①

29 Nm (2,9 m•kg, 21 ft•lb)

N.B.: _____

- Tout en comprimant le ressort de la fourche, insérer les fines clés ② entre l'entretoise ③ et le guide de ressort ④.
- Maintenir le contre-écrou ⑤ et serrer le boulon capuchon au couple de serrage spécifié.

26. Festziehen:

- Hutschraube ①

29 Nm (2,9 m•kg, 21 ft•lb)

ANMERKUNG: _____

- Beim Zusammendrücken der Gabelbeinfeder ist der dünne Schraubenschlüssel ② zwischen dem Distanzteil ③ und der Federführung ④ anzusetzen.
- Die Sicherungsmutter ⑤ festhalten und die Hutschraube auf das vorgeschriebene Anzugsmoment festziehen.

26. Serrare:

- Vite mordente (controdado) ①

29 Nm (2,9 m•kg, 21 ft•lb)

NOTA: _____

- Comprimando la molla della forcella, inserire la chiave di tipo sottile ② tra il distanziale ③ e la guida della molla ④.
- Reggere il controdado ⑤ e serrare la vite mordente con la coppia specificata.

27. Monter:

- Boulon capuchon ①
Au tube externe.

N.B.: _____

Serrer le boulon capuchon provisoirement.

27. Einbauen:

- Hutschraube ①
Zum äußeres Rohr.

ANMERKUNG: _____

Die Hutschraube vorläufig festziehen.

27. Installare:

- Vite mordente ①
Sul tubo esterno.

NOTA: _____

Serrare temporaneamente la vite mordente.

28. Monter:

- Guide de protecteur ①

28. Einbauen:

- Schutzführung ①

28. Installare:

- Guida del dispositivo di protezione ①

Montage

1. Monter:

- Fourche avant ①

N.B.: _____

- Serrer le boulon de bridage (étrier inférieur) provisoirement.
- Ne pas encore serrer le boulon de bridage (couronne de guidon).

Einbau

1. Einbauen:

- Vorderradgabel ①

ANMERKUNG: _____

- Die Klemmschrauben (Untere Gabelbrücke) vorläufig festziehen.
- Die (Linkerkrone) Klemmschraube noch nicht festziehen.

IC5552A1

Installazione

1. Installare:

- Forcella anteriore ①

NOTA: _____

- Serrare temporaneamente i bulloni di serraggio (staffa inferiore).
- Non serrare ancora i bulloni di serraggio (corona del manubrio).

2. Serrer:

- Boulon capuchon ①

30 Nm (3,0 m•kg, 22 ft•lb)

3. Régler:

- Extrémité supérieur de fourche avant ②

Extrémité supérieur de fourche avant (standard) ②:
5 mm (0,20 in)

2. Festziehen:

- Hutschraube ①

30 Nm (3,0 m•kg, 22 ft•lb)

3. Einstellen:

- Oberes Ende der Gabelbeinrohr ②

Oberes Ende der Gabelbeinrohr (Standard) ②:
5 mm (0,20 in)

2. Serrare:

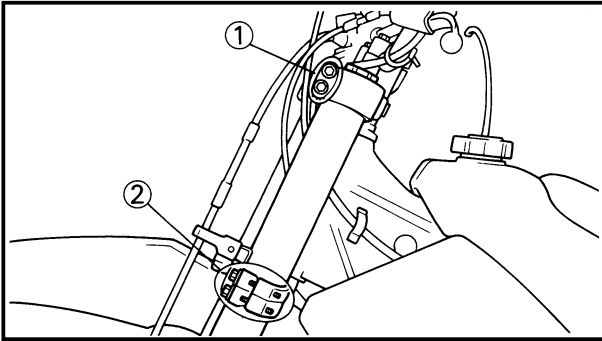
- Vite mordente ①

30 Nm (3,0 m•kg, 22 ft•lb)

3. Regolare:


- Estremità superiore della forcella anteriore ②

Estremità superiore della forcella anteriore (valore normale) ②:
5 mm (0,20 in)




4. Tighten:

- Pinch bolt (handle crown) ①

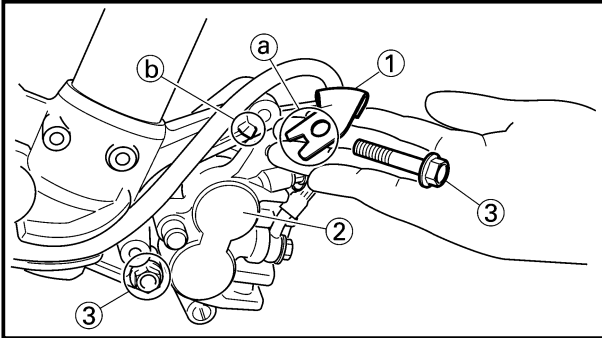
 **23 Nm (2.3 m•kg, 17 ft•lb)**

- Pinch bolt (under bracket) ②

 **20 Nm (2.0 m•kg, 14 ft•lb)**


CAUTION: _____

Tighten the under bracket to specified torque. If torqued too much, it may cause the front fork to malfunction.



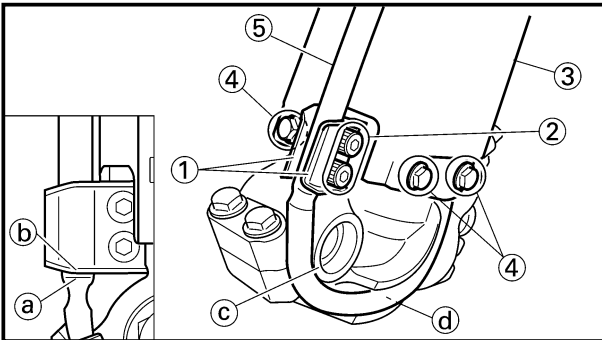
5. Install:

- Brake hose holder ①
- Caliper ②
- Bolt (caliper) ③

 **23 Nm (2.3 m•kg, 17 ft•lb)**


NOTE: _____

Fit the brake hose holder cut (a) over the projection (b) on the front fork and clamp the brake hose.




6. Install:

- Brake hose holder ①
- Bolt (brake hose holder) ②

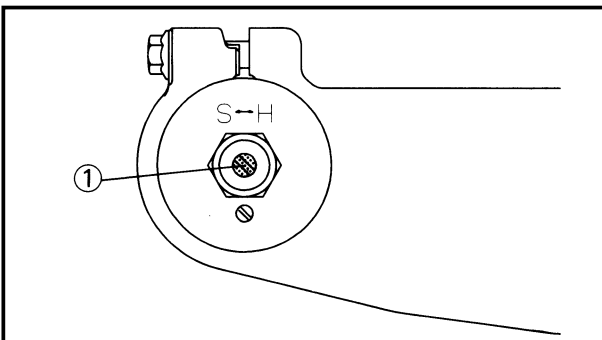
 **10 Nm (1.0 m•kg, 7.2 ft•lb)**

- Protector ③
- Bolt (protector) ④

 **10 Nm (1.0 m•kg, 7.2 ft•lb)**

NOTE: _____

When installing the brake hose holder, align the top (a) of the brake hose neck with the brake hose holder bottom (b). Then pass the brake hose (5) in front of the axle boss (c) and fit it into the hose groove (d) so that the brake hose does not contact the nut (wheel axle).



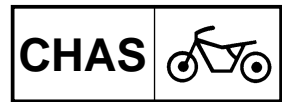
7. Adjust:

- Rebound damping force

NOTE: _____

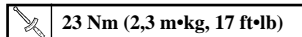
Turn in the damping adjuster ① finger-tight and then turn out to the originally set position.

FOURCHE AVANT
VORDERRADGABEL
FORCELLA ANTERIORE

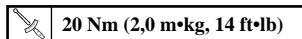


4. Serrer:

- Boulon de bridage (couronne de guidon) ①



- Boulon de bridage (étrier inférieur) ②

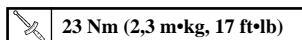


ATTENTION:

Serrer la sous- bride au couple spécifié. Si le couple est trop fort cela peut entraîner un mauvais fonctionnement de la fourche.

5. Monter:

- Support de tuyau de frein ①
- Etrier ②
- Boulon (étrier) ③

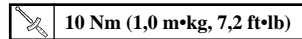


N.B.:

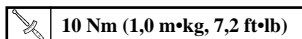
Aligner l'encoche du support de tuyau de frein ① sur la saillie ② de la fourche avant et fixer le tuyau de frein.

6. Monter:

- Support de tuyau de frein ①
- Boulon (support de tuyau de frein) ②



- Protecteur ③
- Boulon (protecteur) ④



N.B.:

Lors de l'installation du support du tuyau de frein, aligner le sommet ① du col du tuyau de frein sur la base du support du tuyau de frein ②. Faire ensuite passer le tuyau de frein ③ devant le bossage de l'axe ④ et l'ajuster dans la gorge du tuyau ⑤ de façon à ce que le tuyau de frein ne soit pas en contact avec l'écrou (axe de la roue).

7. Régler:

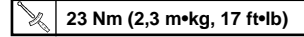
- Force d'amortisseur de rebond

N.B.:

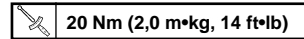
Tourner en serrant à la main le régleur ① d'amortisseur puis régler à la position de réglage d'origine.

4. Festziehen:

- Klemmschraube (Lenkerkrone) ①



- Klemmschraube (Untere Gabelbrücke) ②

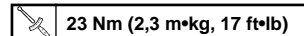


ACHTUNG:

Die untere Gabelbrücke mit dem vorgeschriebenen Anzugsmoment festziehen. Falls sie zu stark angezogen wird, kann es zu Fehlbetrieb der Vorderradgabel kommen.

5. Einbauen:

- Bremschlauchhalter ①
- Bremssattel ②
- Schraube (Bremssattel) ③

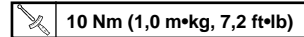


ANMERKUNG:

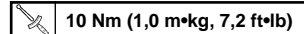
Bremsleitungshalterkerbe ① über dem Überstand ② an der Vorderradgabel anbringen und Bremsleitung festklemmen.

6. Einbauen:

- Bremschlauchhalter ①
- Schrauben (Bremschlauchhalter) ②



- Schutz ③
- Schrauben (Schutz) ④



ANMERKUNG:

Wenn der Bremschlauchhalter eingebaut wird, Oberteil ① des Bremschlauchhalses mit dem Bremschlauchhalterboden ② ausrichten. Dann Bremschlauch ③ vor der Achsnabe ④ durchführen und in die Schlauchnut ⑤ so einbringen, daß der Bremschlauch die Mutter (Radachse) nicht berührt.

7. Einstellen:

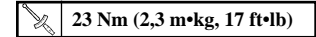
- Expansions-Dämpfungskraft

ANMERKUNG:

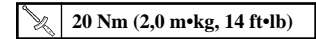
Den Dämpfereinsteller ① mit den Fingern festziehen und danach in die ursprüngliche Einstellposition gerausdrehen.

4. Serrare:

- Bullone di serraggio (corona del manubrio) ①



- Bullone di serraggio (staffa inferiore) ②

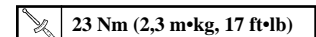


ATTENZIONE:

Serrare la staffa inferiore alla coppia specificata. Se troppo serrata, può provocare il malfunzionamento della forcella anteriore.

5. Installare:

- Supporto del tubo flessibile del freno ①
- Pinza ②
- Bullone (pinza) ③

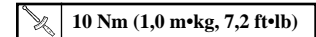


NOTA:

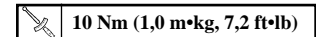
Inserire il taglio del supporto del tubo flessibile del freno ① sopra la sporgenza ② sulla forcella anteriore e bloccare il tubo flessibile del freno.

6. Installare:

- Supporto del tubo flessibile del freno ①
- Bullone (supporto del tubo flessibile del freno) ②



- Dispositivo di protezione ③
- Bullone (dispositivo di protezione) ④



NOTA:

Quando installa il supporto del tubo flessibile del freno, allineare la parte superiore ① del collo del tubo flessibile del freno con la parte inferiore ② del supporto del tubo flessibile del freno. Quindi far passare il tubo flessibile del freno ③ davanti al mozzo ④ dell'asse e inserirlo nella scanalatura per tubo flessibile ⑤, in modo che il tubo flessibile del freno non tocchi il dado (asse della ruota).

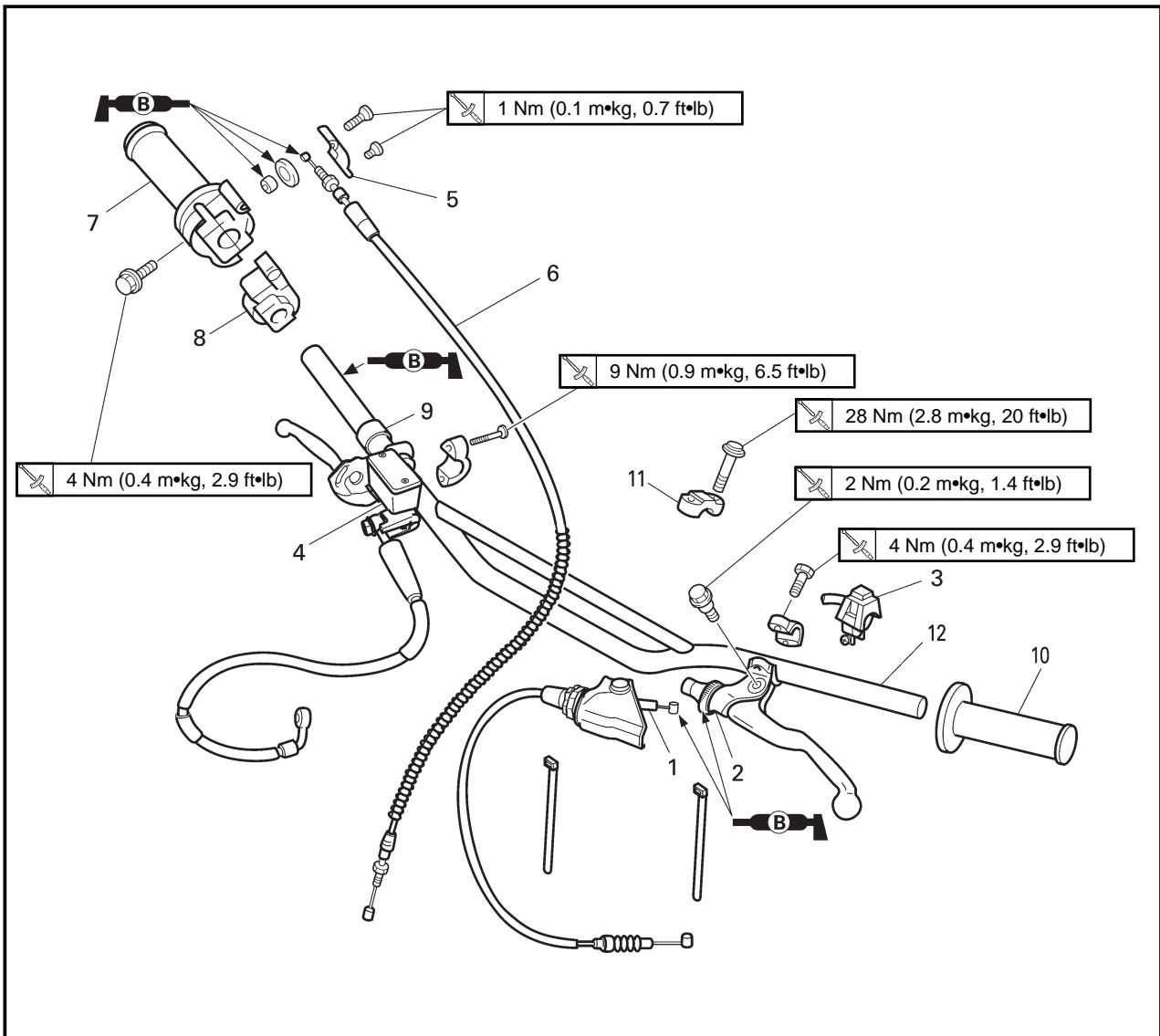
7. Regolare:

- Forza di smorzamento dell'estensione


NOTA:

Avvitare il regolatore di smorzamento ① finché è possibile farlo con le dita e quindi ruotarlo in senso inverso fino alla posizione impostata originariamente.

EC5B0000




Extent of removal: ① Handlebar removal

Extent of removal	Order	Part name	Q'ty	Remarks
Preparation for removal		HANDLEBAR REMOVAL		
		Number plate		Remove the clamp portion only.
	1	Clutch cable	1	Disconnect at the lever side.
	2	Clutch lever holder	1	
	3	"ENGINE STOP" button	1	
	4	Master cylinder	1	Refer to "REMOVAL POINTS".
	5	Throttle cable cap	1	Turn over the cap cover.
	6	Throttle cable	1	Disconnect at the throttle side.
	7	Throttle	1	Loosen the bolts.
	8	Cap cover	1	
	9	Collar	1	
	10	Grip (left)	1	Refer to "REMOVAL POINTS".
	11	Handlebar holder (upper)	2	
	12	Handlebar	1	


GUIDON

Etendue de dépose: ① Dépose du guidon

Etendue de dépose	Ordre	Nom de pièce	Q'té	Remarques
Préparation pour la dépose		DEPOSE DU GUIDON Plaque d'immatriculation		Enlever seulement la partie de fixation.
	1	Câble d'embrayage	1	Déconnecter du côté levier.
	2	Support de levier d'embrayage	1	
	3	Bouton d'arrêt du moteur "ENGINE STOP"	1	
	4	Maître-cylindre	1	Se reporter à "POINTS DE DEPOSE".
	5	Capuchon du câble d'accélérateur	1	
	6	Câble d'accélérateur	1	Déconnecter du côté accélérateur.
	7	Accélérateur	1	Desserer les boulons.
	8	Couvercle de capuchon	1	
	9	Collerette	1	
	10	Poignée (gauche)	1	Se reporter à "POINTS DE DEPOSE".
	11	Support de guidon (supérieur)	2	
	12	Guidon	1	

LENKSTANGE


Ausbauumfang: ① Ausbau der Lenkstange

Ausbauumfang	Reihenfolge	Teilename	Stückzahl	Bemerkungen
Vorbereitung den Ausbau		AUSBAU DER LENKSTANGE Nummernschild		Nur das Klemmteil entfernen.
	1	Kupplungskabel	1	An der Hebelseite abtrennen.
	2	Kupplungshebelhalter	1	
	3	Motorstoppknopf „ENGINE STOP“	1	
	4	Hauptbremszylinder	1	Siehe unter „AUSBAUPUNKTE“.
	5	Gasseilkappe	1	
	6	Gasseil	1	An der Gasdrehgriffseite abtrennen.
	7	Gasdrehgriff	1	Die Schrauben lösen.
	8	Kappenabdeckung	1	
	9	Hülse	1	
	10	Griff (Links)	1	Siehe unter „AUSBAUPUNKTE“.
	11	Lenkerhalter (Oben)	2	
	12	Lenkstange	1	

IC5B0000

MANUBRIO

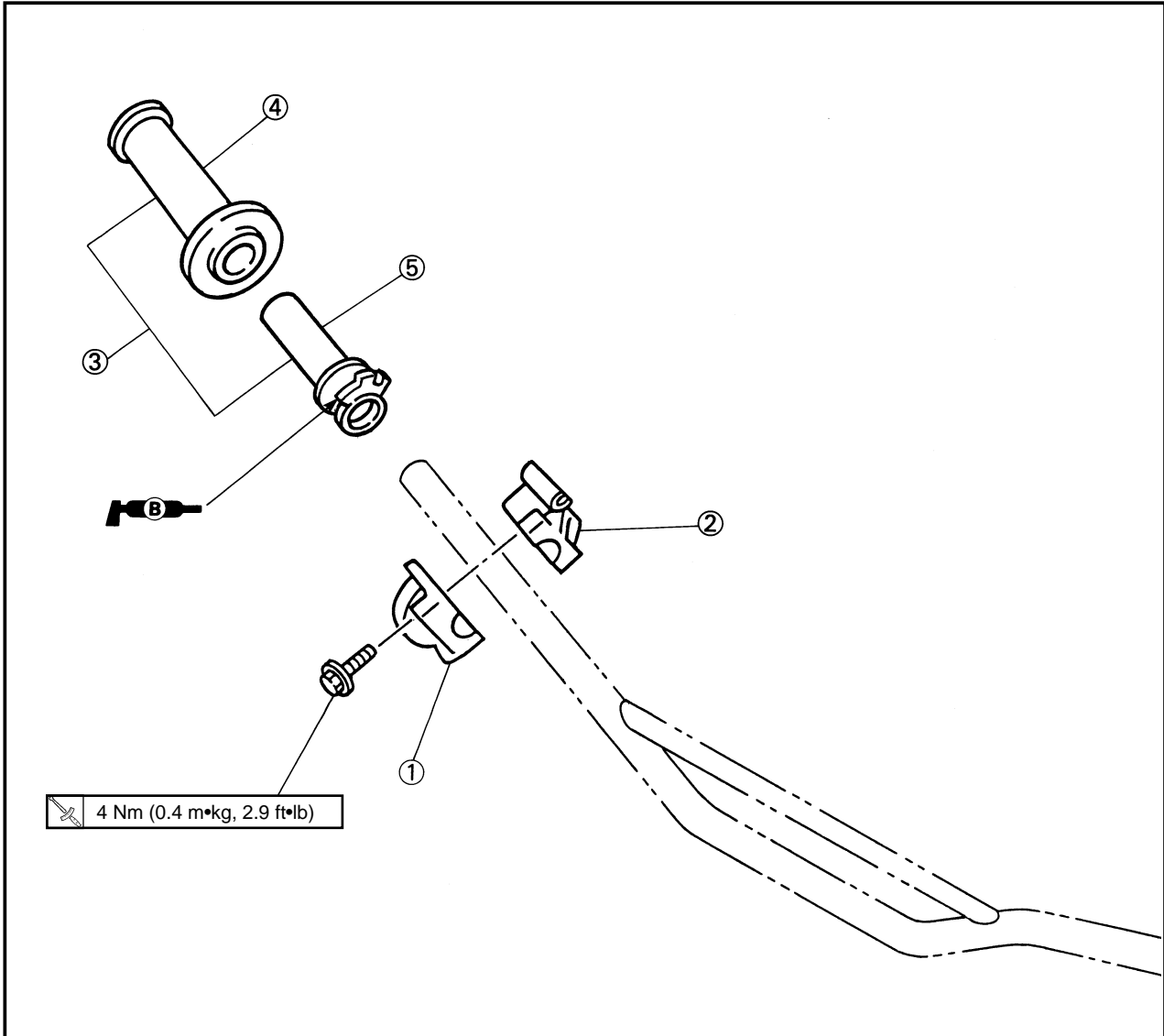
Ampiezza della rimozione: ① Rimozione del manubrio

Ampiezza della rimozione	Ordine	Particolare	Quantità	Osservazione	
Preparazione per la rimozione		RIMOZIONE DEL MANUBRIO Targa		Togliere soltanto la parte della brida.	
	1	Cavo della frizione	1	Scollegare sul lato della leva	
	2	Supporto della leva di comando della frizione	1		
	3	Pulsante "ARRESTO MOTORE"	1	Consultare "PUNTI DI RIMOZIONE".	
	4	Cilindro principale	1		Ruotarlo sopra il coperchio della calotta.
	5	Calotta del cavo dell'acceleratore	1		Scollegarlo sul lato dell'acceleratore.
	6	Cavo dell'acceleratore	1	Allentare i bulloni.	
	7	Acceleratore	1		
	8	Coperchio della calotta	1		
	9	Collare	1		
	10	Manopola (sinistra)	1	Consultare "PUNTI DI RIMOZIONE".	
	11	Supporto del manubrio (superiore)	2		
	12	Manubrio	1		



EC5B8000

THROTTLE DISASSEMBLY




Extent of removal: ① Throttle disassembly

Extent of removal	Order	Part name	Q'ty	Remarks
↑ ① ↓	THROTTLE DISASSEMBLY			
	①	Grip cap (lower)	1	Refer to "REMOVAL POINTS".
	②	Grip cap (upper)	1	
	③	Grip assembly	1	
	④	Grip (right)	1	
⑤	Tube guide	1		


DEMONTAGE DE L'ACCELERATEUR

Etendue de dépose: ① Démontage de l'accélérateur

Etendue de dépose	Ordre	Nom de pièce	Q'té	Remarques
	① ② ③ ④ ⑤	DEMONTAGE DE L'ACCELE- TEUR Capuchon de poignée (inférieur) Capuchon de poignée (supérieur) Ensemble de la poignée Poignée (droite) Guide de tube	1 1 1 1 1	Se reporter à "POINTS DE DEPOSE".

DEMONTAGE DES GASDREHGRIF


Ausbauumfang: ① Ausbau des gasdrehgriff

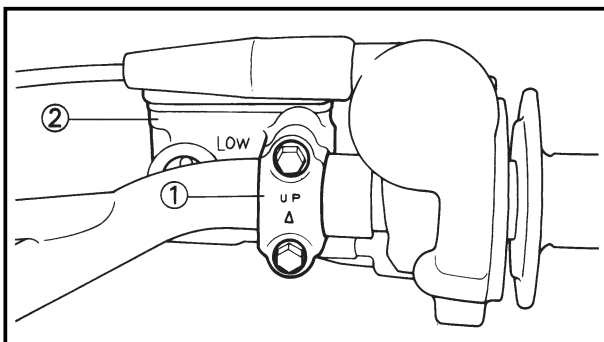
Ausbauumfang	Reihen- folge	Teilename	Stück- zahl	Bemerkungen
	① ② ③ ④ ⑤	DEMONTAGE DES GASDREHGRIF Griffkappe (Unten) Griffkappe (Oben) Griffeinheit Griff (Rechts) Rohrführung	1 1 1 1 1	Siehe unter „AUSBAUPUNKTE“.

IC5B8000

SMONTAGGIO DELL'ACCELERATORE

Ampiezza della rimozione: ① Smontaggio dell'acceleratore

Ampiezza della rimozione	Ordine	Particolare	Quantità	Osservazione
	① ② ③ ④ ⑤	SMONTAGGIO DELL'ACCELE- TORE Calotta della manopola (inferiore) Calotta della manopola (superiore) Gruppo manopola Manopola (destra) Guida del tubo	1 1 1 1 1	Consultare "PUNTI DI RIMOZIONE".



EC5B3000

REMOVAL POINTS

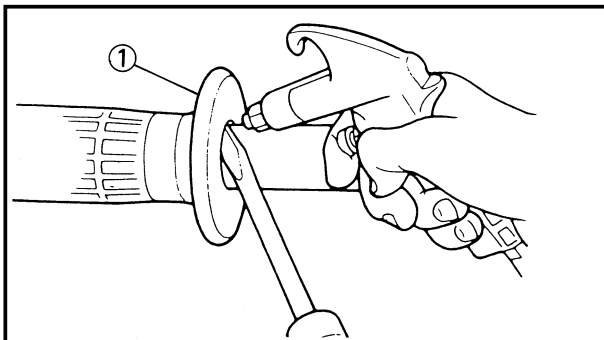
EC5B3100

Master cylinder

- Remove:
 - Master cylinder bracket ①
 - Master cylinder ②

CAUTION:

- Do not let the master cylinder hang on the brake hose.
- Keep the master cylinder cap side horizontal to prevent air from coming in.



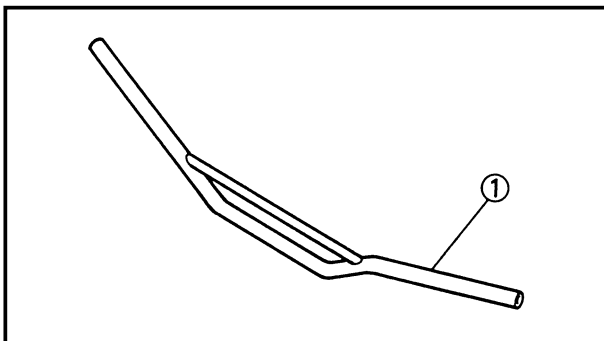
EC5B3200

Grip

- Remove:
 - Grip ①

NOTE:

Blow in air between the handlebar or tube guide and the grip. Then remove the grip which has become loose.



EC5B4000

INSPECTION

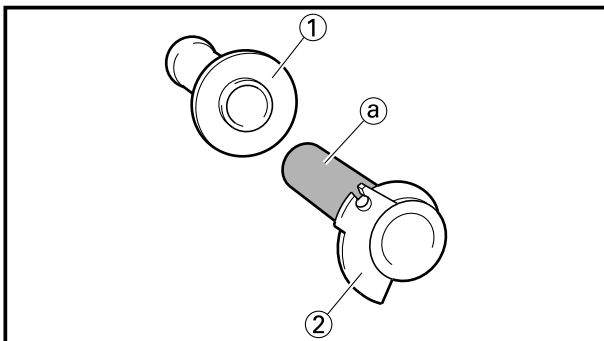
EC5B4100

Handlebar

- Inspect:
 - Handlebar ①
 Bends/Cracks /Damage → Replace.

⚠ WARNING

Do not attempt to straighten a bent handlebar as this may dangerously weaken the handlebar.



EC5B5000

ASSEMBLY AND INSTALLATION

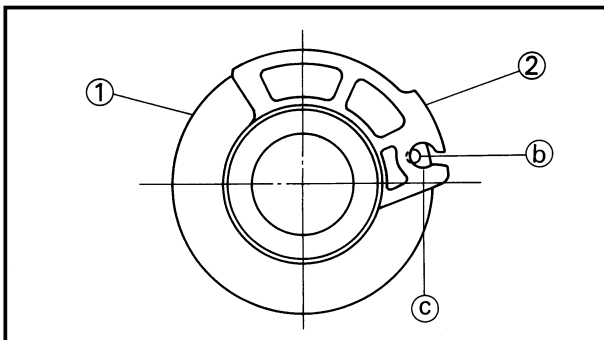
EC5B5100

Throttle assembly

- Install
 - Grip (right) ①
 Apply the adhesive on the tube guide ②.

NOTE:

- Before applying the adhesive, wipe off grease or oil on the tube guide surface ② with a lacquer thinner.
- Align the mating mark ② on the grip (right) with the slot ③ in the tube guide.



POINTS DE DEPOSE

Maître-cylindre

1. Déposer:

- Etrier de maître-cylindre sur ①
- Maître-cylindre ②

ATTENTION:

- Ne pas laisser pendre le maître-cylindre sur le tuyau de frein.
- Maintenir le côté de la coupelle de maître-cylindre à l'horizontale pour empêcher pair de rentrer.

Poignée

1. Déposer:

- Poignée ①

N.B.:

Souffler de l'air entre le guidon ou le guide de tube et la poignée. Enlever ensuite la poignée quand elle a du jeu.

VERIFICATION

Guidon

1. Examiner:

- Guidon ①
Deformée/craquelures/endommagement
→Changer.

⚠ AVERTISSEMENT

Ne pas tenter de redresser un guidon déformé car cela l'affaiblirait dangereusement.

REMONTAGE ET MONTAGE

Ensemble accélérateur

1. Monter:

- Poignée (droite) ①
Appriquer l'adhésif sur le guide de tube ②.

N.B.:

- Avant d'appliquer l'adhésif, essuyer la graisse ou l'huile sur la surface du guide de tube ① avec du diluant de peinture.
- Aligner l'indication d'accouplement ② sur la poignée (droite) avec la fente ③ pratiquée dans le guide de tube.

AUSBAUPUNKTE

Hauptbremszylinder

1. Ausbauen:

- Hauptbremszylinderhalterung ①
- Hauptbremszylinder ②

ACHTUNG:

- Den Hauptbremszylinder nicht am Bremsschlauch Hängen lassen.
- Die Hauptbremszylinderkappen-seite horizontal halten, um Lufteintritt zu vermeiden.

Griff

1. Ausbauen:

- Griff ①

ANMERKUNG:

Luft zwischen der Lenkstange oder Rohrführung und dem Griff einblasen. Danach den gelösten Griff entfernen.

INSPEKTION

Lenkstange

1. Prüfen:

- Lenkstange ①
Vebiegungen/Risse
/Beschädigung
→Erneuern.

⚠ WARNUNG

Niemals versuchen, einen verbogenen Lenker zu richten, da dadurch seine Stabilität verloren geht.

MONTAGE UND EINBAU

Gasdrehgriff

1. Einbauen:

- Griff (Rechts) ①
Klebemittel an der
Rohrführung ② auftragen.

ANMERKUNG:

- Vor dem Auftragen von Klebemittel, Fett und Öl mit Lackverdünner von der Rohrführungs-Oberfläche ① abwischen.
- Die Ausgleichsmarkierung ② an dem Griff (Rechts) mit dem Schlitz ③ in der Rohrführung ausrichten.

ICS53000

PUNTI DI RIMOZIONE

ICS53100

Cilindro principale

1. Togliere:

- Staffa del cilindro principale ①
- Cilindro principale ②

ATTENZIONE:

- Non riutilizzare il liquido per freni scaricato.
- Il liquido per freni può erodere le superfici verniciate o le parti in plastica. Ripulire sempre immediatamente il liquido versato.

ICS53200

Manopola

1. Togliere:

- Manopola ①

NOTA:

Soffiare aria fra il manubrio o la guida del tubo e la manopola. Quindi togliere la manopola che si è allentata.

ICS54000

ISPEZIONE

ICS54100

Manubrio

1. Ispezionare:

- Manubrio ①
Curvature/Incrinature/Danni
→Sostituirlo.

⚠ AVVERTENZA

Non tentare di raddrizzare un manubrio piegato, poiché questo potrebbe indebolire pericolosamente il manubrio.

IC 5B5000

MONTAGGIO E INSTALLAZIONE

ICS55100

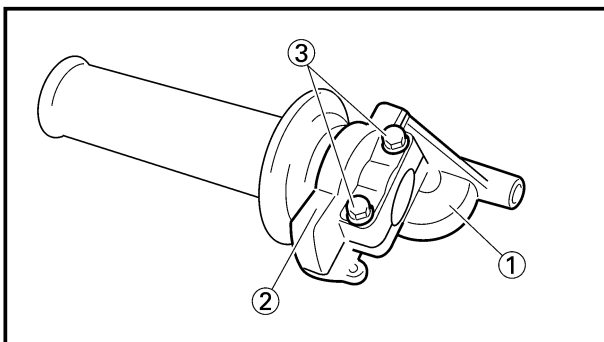
Montaggio dell'acceleratore

1. Installare:

- Manopola (destra) ①
Applicare l'adesivo sulla guida del tubo ②.

NOTA:

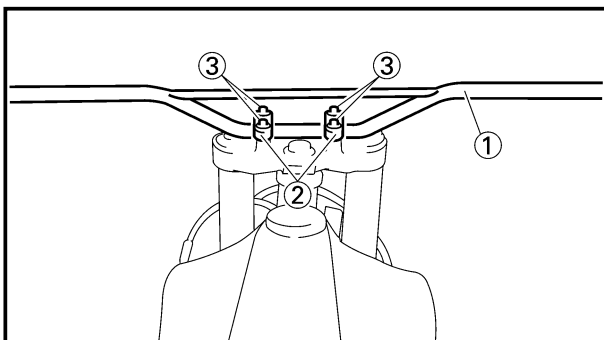
- Prima di applicare l'adesivo, togliere strofinando il grasso o l'olio dalla superficie della guida del tubo ① con un diluente per vernice.
- Allineare la marcatura di accoppiamento ② sulla manopola (destra) con la fessura ③ nella guida del tubo.



2. Install:
 - Grip cap (upper) ①
 - Grip cap (lower) ②
 - Bolt (grip cap) ③

NOTE: _____

Temporarily tighten the bolts (grip cap).



EC5B5210

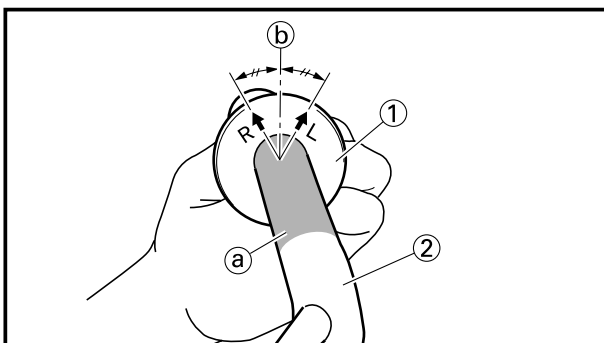
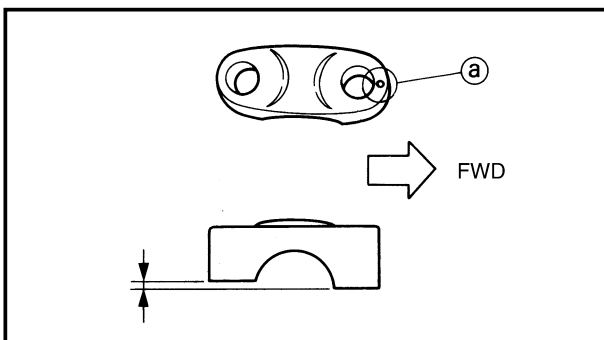
Handlebar

1. Install:
 - Handlebar ①
 - Handlebar holder ②
 - Bolt (handlebar holder) ③

28 Nm (2.8 m•kg, 20 ft•lb)

NOTE: _____

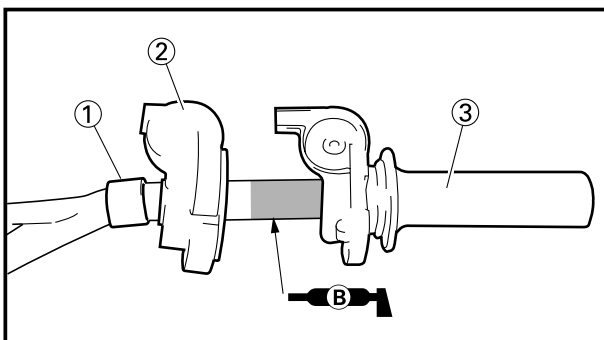
- The upper handlebar holder should be installed with the punched mark (a) forward.
- First tighten the bolts on the front side of the handlebar holder, and then tighten the bolts on the rear side.



2. Install:
 - Grip (left) ①
 - Apply the adhesive to the handlebar ②.

NOTE: _____

- Before applying the adhesive, wipe off grease or oil on the handlebar surface (a) with a lacquer thinner.
- Install the grip (left) to the handlebar so that the line (b) between the two arrow marks faces straight upward.



3. Install:
 - Collar ①
 - Cap cover ②
 - Throttle ③

NOTE: _____

- Apply the lithium soap base grease on the throttle grip sliding surface.
- Tighten the grip cap bolts temporarily without the throttle being fixed to the handlebar.

2. Monter:

- Capuchon de poignée (supérieur) ①
- Capuchon de poignée (inférieur) ②
- Boulon (capuchon de poignée) ③

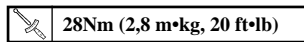
N.B.: _____

Serrer les boulons (capuchon de poignée) provisoirement.

Guidon

1. Monter:

- Guidon ①
- Support de guidon ②
- Boulon (support de guidon) ③



N.B.: _____

- Le support supérieur de guidon doit être monté avec son poinçon ④ à l'avant.
- Serrer d'abord les boulons du côté avant du support de guidon puis serrer les boulons du côté arrière.

2. Monter:

- Poignée (gauche) ①
Appliquer l'adhésif sur le guidon ②.

N.B.: _____

- Avant d'appliquer l'adhésif, essuyer la graisse ou l'huile sur la surface du guidon ④ avec du diluant de peinture.
- Fixer la poignée (gauche) sur le guidon de sorte que la ligne ⑥ entre les deux flèches soit directement dirigée vers le haut.

3. Monter:

- Collette ①
- Couvercle de capuchon ②
- Accélérateur ③

N.B.: _____

- Appliquer une graisse à base de savon au lithium sur la surface de glissement du câble d'accélérateur.
- Serrer les boulons (capuchon de poignée) provisoirement sans fixer l'accélérateur sur le guidon.

2. Einbauen:

- Griffkappe (Oben) ①
- Griffkappe (Unten) ②
- Schraube (Griffkappe) ③

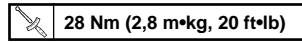
ANMERKUNG: _____

Die Schrauben (Griffkappe) vorläufig festziehen.

Lenkstange

1. Einbauen:

- Lenkstange ①
- Lenkhalter ②
- Schraube (Lenkerhalter) ③



ANMERKUNG: _____

- Der obere Lenkerhalter sollte so angebracht werden, daß die eingestanzte Markierung ④ nach vorn zeigt.
- Zuerst die Schraube an der Vorderseite des Lenkerhalters und dann die Schraube an der Rückseite des Lenkerhalters festziehen.

2. Einbauen:

- Griff (Links) ①
Klebstoff auf der Lenkstange ② auftragen.

ANMERKUNG: _____

- Vor dem Auftragen von Klebstoff, Fett und Öl mit Lackverdünner von der Lenkstangen-Oberfläche ④ abwischen.
- Den Griff (Links) so an der Lenkstange anbringen, daß die Linie ⑥ zwischen den beiden Pfeilmarkierungen gerade nach oben zeigt.

3. Einbauen:

- Hülse ①
- Kappenabdeckung ②
- Gasdrehgriff ③

ANMERKUNG: _____

- Lithiumfett an der Gleitfläche des Gasdrehgriffs auftragen.
- Die Schrauben (Griffkappe) vorläufig festziehen, ohne den Gasdrehgriff an der Lenkstange anzubringen.

2. Installare:

- Calotta della manopola (superiore) ①
- Calotta della manopola (inferiore) ②
- Bullone (calotta della manopola) ③

NOTA: _____

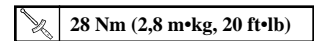
Serrare temporaneamente i bulloni (calotta della manopola).

IC5B5210

Manubrio

1. Installare:

- Manubrio ①
- Supporto del manubrio ②
- Bullone (supporto del manubrio) ③



NOTA: _____

- Il supporto del manubrio superiore dovrebbe essere installato con la punzonatura ④ in avanti.
- Serrare dapprima i bulloni sul lato anteriore del supporto del manubrio e quindi serrare i bulloni sul lato posteriore.

2. Installare:

- Manopola (sinistra) ①
Applicare l'adesivo sul manubrio ②.

NOTA: _____

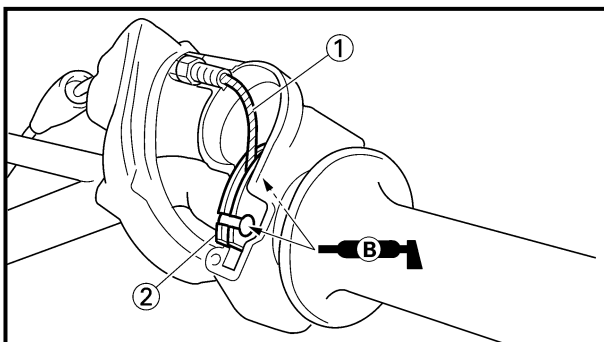
- Prima di applicare l'adesivo, togliere strofinando il grasso o l'olio dalla superficie del manubrio ④ con un diluente per vernice.
- Installare la manopola (sinistra) sul manubrio in modo che la linea ⑥ tra le due frecce sia rivolta direttamente verso l'alto.

3. Installare:

- Collare ①
- Coperchio della calotta ②
- Acceleratore ③

NOTA: _____

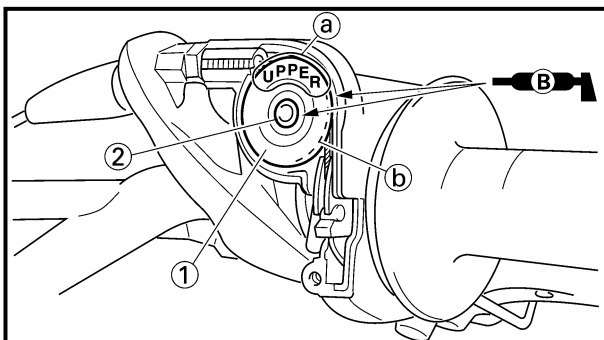
- Applicare il grasso a base di sapone di litio sulla superficie di scorrimento della manopola dell'acceleratore.
- Serrare i bulloni (calotta della manopola) temporaneamente senza che l'acceleratore sia fissato al manubrio.



4. Install:
- Throttle cable ①
 - To tube guide ②.

NOTE:

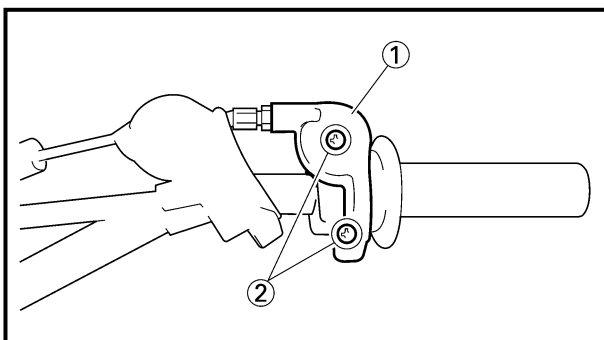
Apply the lithium soap base grease on the throttle cable end and tube guide cable winding portion.



5. Install:
- Roller ①
 - Collar ②

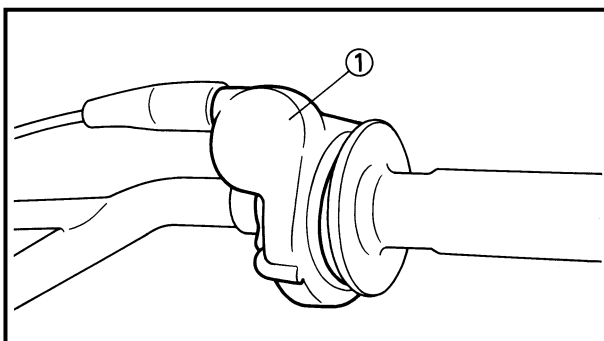
NOTE:

- Apply the lithium soap base grease on the roller sliding surface.
- Install the roller so that the "UPPER" mark (a) faces upward.
- Pass the throttle cable in the groove (b) in the roller



6. Install:
- Throttle cable cap ①
 - Screw (throttle cable cap) ②

1 Nm (0.1 m•kg, 0.7 ft•lb)



7. Adjust:
- Throttle grip free play
- Refer to "THROTTLE CABLE ADJUSTMENT" section in the CHAPTER 3.

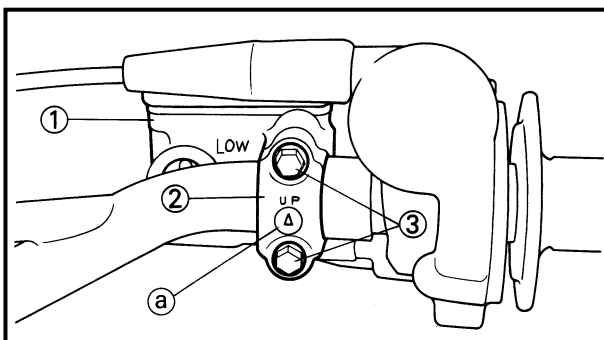
8. Install:
- Cap cover ①

9. Install:
- Master cylinder ①
 - Master cylinder bracket ②
 - Bolt (master cylinder bracket) ③

9 Nm (0.9 m•kg, 6.5 ft•lb)

NOTE:

- Install the bracket so that the arrow mark (a) faces upward.
- First tighten the bolt on the upper side of the master cylinder bracket, and then tighten the bolt on the lower side.



4. Monter:

- Câble d'accélérateur ①
Au guide de tube ②.

N.B.: _____

Appliquer de la graisse à base de savon au lithium sur l'extrémité du câble d'accélérateur et sur la partie d'enroulement du câble dans le guide de tube.

4. Einbauen:

- Gasseil ①
An der Rohrführung ②.

ANMERKUNG: _____

Lithium-Fett am Gasseilende und Rohrführungs-Seilwindungsabschnitt auftragen.

4. Installare:

- Cavo dell'acceleratore ①
Sulla guida del tubo ②.

NOTA: _____

Applicare sull'estremità del cavo dell'acceleratore e sulla parte a spira del cavo di guida del tubo il grasso a base di sapone di litio.

5. Monter:

- Rouleau ①
• Collerette ②

N.B.: _____

- Appliquer une graisse à base de savon au lithium sur la surface de glissement du rouleau.
- Installer le rouleau de sorte que l'indication "UPPER" ① soit dirigée vers le haut.
- Faire passer le câble d'accélérateur dans la rainure ② du rouleau.

5. Einbauen:

- Rolle ①
• Hülse ②

ANMERKUNG: _____

- Lithiumfett auf der Gleitfläche der Rolle auftragen.
- Die Rolle so einbauen, daß die Markierung „UPPER“ ① nach oben gerichtet ist.
- Das Gasseil in die Nut ② der Rolle einsetzen.

5. Installare:


- Rullo ①
• Collare ②

NOTA: _____

- Applicare sulla superficie di scorrimento del rullo il grasso a base di sapone di litio.
- Installare il rullo in modo che la marcatura "UPPER" ① sia rivolta verso l'alto.
- Far passare il cavo dell'acceleratore nella scanalatura ② nel rullo.


6. Monter:

- Capuchon du câble d'accélérateur ①
• Vis (capuchon du câble d'accélérateur) ②

 1 Nm (0,1 m•kg, 0,7 ft•lb)


6. Einbauen:

- Gasseilkappe ①
• Schraube (Gasseilkappe) ②

 1 Nm (0,1 m•kg, 0,7 ft•lb)

6. Installare:

- Calotta del cavo dell'acceleratore ①
• Vite (calotta del cavo dell'acceleratore) ②

 1 Nm (0,1 m•kg, 0,7 ft•lb)

7. Régler:


- Jeu du câble d'accélération
Se reporter à la section "REG-GLAGE DU CABLE D'ACCELERATEUR" du CHAPITRE 3.

8. Monter:

- Couvercle de capuchon ①

9. Monter:

- Maître-cylindre ①
• Étrier de maître-cylindre ②
• Boulon (étrier de maître-cylindre) ③

 9 Nm (0,9 m•kg, 6,5 ft•lb)

7. Einstellen:


- Spiel des Gasseiles
Siehe Abschnitt „EINSTELLUNG DES GASSEILES“ im KAPITEL 3.

8. Einbauen:

- Kappenabdeckung ①

9. Einbauen:

- Hauptbremszylinder ①
• Hauptbremszylinderhalterung ②
• Schraube (Hauptbremszylinderhalterung) ③

 9 Nm (0,9 m•kg, 6,5 ft•lb)

7. Regolare:


- Gioco della manopola dell'acceleratore
Consultare la sezione "REGOLAZIONE DEL CAVO DELL'ACCELERATORE" al CAPITOLO 3.

8. Installare:

- Coperchio della calotta ①

9. Installare:

- Cilindro principale ①
• Staffa del cilindro principale ②
• Bullone (staffa del cilindro principale) ③

 9 Nm (0,9 m•kg, 6,5 ft•lb)

N.B.: _____

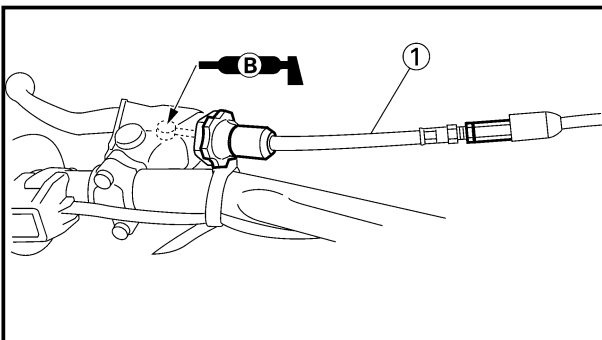
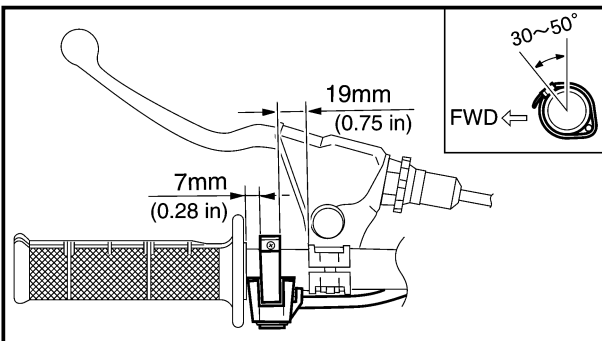
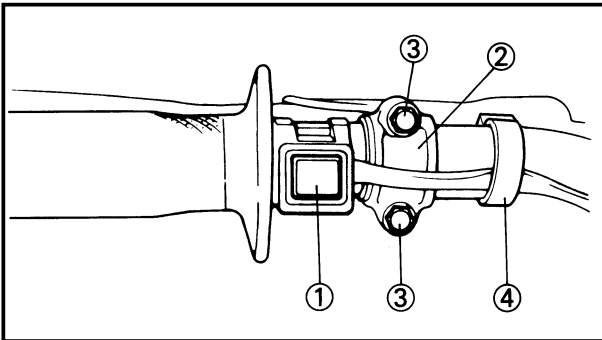
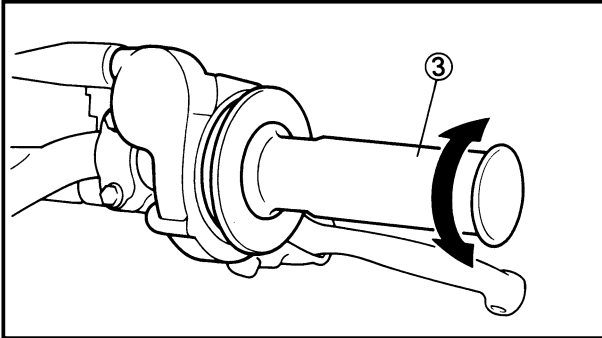
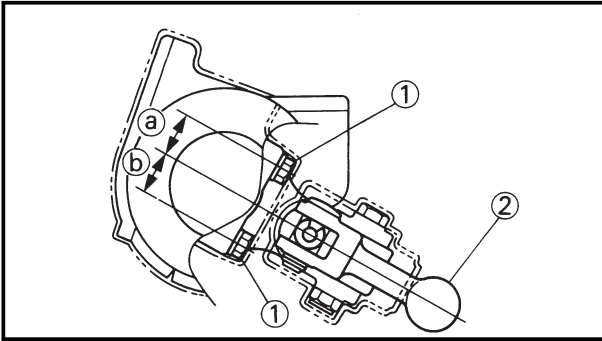
- Reposer la support pour que la flèche ① soit dirigée vers le haut.
- Serrer d'avord les boulons sur le côté supérieur de l'étrier de maître-cylindre, puis serrer les boulons sur le côté inférieur.

ANMERKUNG: _____

- Die Halterung so einbauen, daß die Pfeilmarkierung ① nach oben gerichtet ist.
- Zuerst die Schrauben an der Oberseite der hauptbremszylinderhalterung und danach die Schrauben an der Unterseite festziehen.

NOTA: _____

- Installare la staffa in modo che la freccia ① sia rivolta verso l'alto.
- Serrare dapprima il bullone sul lato superiore della staffa del cilindro principale, e quindi serrare il bullone sul lato inferiore.



10. Install:

- Bolt (grip cap) ①

4 Nm (0.4 m•kg, 2.9 ft•lb)

WARNING

• Install the grip cap so that the gaps ① and ② between the bolt (grip cap) and brake lever ② are equal. If you make a mistake in the grip cap installation position, the brake lever may contact the grip cap, resulting in poor brake performance.

• After tightening the bolts, check that the throttle grip ③ moves smoothly. If it does not, retighten the bolts for adjustment.

11. Install:

- "ENGINE STOP" button ①
- Clutch lever holder ②
- Bolt (clutch lever holder) ③

4 Nm (0.4 m•kg, 2.9 ft•lb)

- Clamp ④

NOTE:

• The "ENGINE STOP" button, clutch lever holder and clamp should be installed according to the dimensions shown.

• Pass the "ENGINE STOP" button lead in the middle of the clutch holder.

12. Install:

- Clutch cable ①

NOTE:

Apply the lithium soap base grease on the clutch cable end.

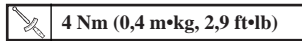
13. Adjust:

- Clutch lever free play

Refer to "CLUTCH ADJUSTMENT" section in the CHAPTER 3.

10. Monter:

- Boulon (capuchon de poignée)
①

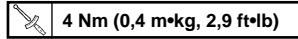


AVERTISSEMENT

- Installer le capuchon de poignée de sorte que les espaces ③ et ④ entre le boulon (capuchon de poignée) et le levier de frein ② soient identiques. Si le capuchon de poignée est mal positionné, le levier de frein risque de toucher le capuchon de poignée et la capacité de freinage sera réduite.
- Après avoir serré les boulons, vérifier que la poignée d'accélérateur ③ tourne sans problème. Sinon resserrer les boulons pour la régler.

10. Einbauen:

- Schraube (Griffkappe) ①

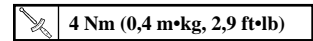


WARNUNG

- Die Griffkappe so einbauen, daß die Spalte ③ und ④ zwischen der Schraube (Griffkappe) und dem Bremshebel ② gleich sind. Falls die Griffkappe in falscher Position eingebaut wird, kann der Bremshebel die Griffkappe berühren, so daß die Bremsleistung verschlechtert wird.
- Nach dem Festziehen der Schrauben darauf achten, daß sich der Gasdrehgriff ③ glatt drehen läßt. Ist dies nicht der Fall, die Schrauben zur Einstellung nochmals festziehen.

10. Installare:

- Bullone (calotta della manopola) ①

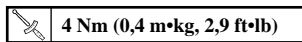


AVVERTENZA

- Installare la calotta della manopola in modo che le distanze ③ e ④ fra il bullone (calotta della manopola) e la leva di comando del freno ② siano uguali. Se si sbaglia la posizione di installazione della calotta della manopola, la leva di comando del freno può toccare la calotta della manopola, il che comporta uno scarso rendimento frenante.
- Dopo avere serrato i bulloni, controllare che la manopola dell'acceleratore ③ si muova senza difficoltà. In caso contrario, riserrare i bulloni per la regolazione.

11. Monter:

- Bouton d'arrêt du moteur "ENGINE STOP" ①
- Support de levier d'embrayage ②
- Boulon (support de levier d'embrayage) ③



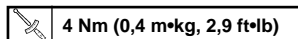
- Bride ④

N.B.:

- Le bouton d'arrêt du moteur "ENGINE STOP", le support et la bride de levier d'embrayage doivent être installés selon les dimensions indiquées.
- Faire passer le fil de bouton d'arrêt du moteur "ENGINE STOP" au centre du support d'embrayage.

11. Einbauen:

- Motorstopknopf „ENGINE STOP“ ①
- Kupplungshebelhalter ②
- Schraube (Kupplungshebelhalter) ③



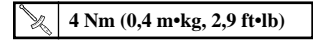
- Klemme ④

ANMERKUNG:

- Motorausschalterknopf, Kupplungshebelhalter und Klemme sollten unter Einhaltung der angegebenen Maße eingebaut werden.
- Das Leitungskabel des Motorstopknopfes „ENGINE STOP“ in der Mitte des Kupplungshalters durchführen.

11. Installare:

- Pulsante "ARRESTO MOTORE" ①
- Supporto della leva di comando della frizione ②
- Bullone (supporto della leva di comando della frizione) ③



- Brida ④

NOTA:

- Il pulsante "ARRESTO MOTORE", il supporto della leva di comando della frizione e la brida dovrebbero essere installati secondo le dimensioni illustrate.
- Far passare il conduttore del pulsante "ARRESTO MOTORE" nel mezzo del supporto della frizione.

12. Monter:

- Câble d'embrayage ①

N.B.:

Appliquer de la graisse à base de savon au lithium sur l'extrémité du câble d'embrayage.

12. Einbauen:

- Kupplungskabel ①

ANMERKUNG:

Lithiumfett am Kupplungskabelende auftragen.

12. Installare:

- Cavo della frizione ①

NOTA:

Applicare sull'estremità del cavo della frizione il grasso a base di sapone di litio.

13. Régler:

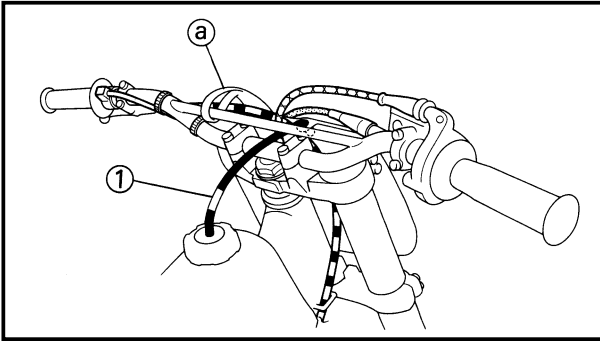
- Jeu du levier d'embrayage
Se reporter à la section "REGLAGAGE DE L'EMBRAYAGE" du CHAPITRE 3.

13. Einstellen:

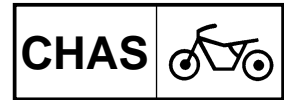
- Spiel des Kupplungshebels
Siehe Abschnitt „EINSTELLUNG DER KUPPLUNG“ im KAPITEL 3.

13. Regolare:

- Gioco della leva di comando della frizione
Consultare la sezione "REGOLAZIONE DELLA FRIZIONE" al CAPITOLO 3.



14. Clamp the clamp portion (a) of the number plate to the handlebar.
15. Insert the end of the fuel breather hose (1) into the hole of the number plate.



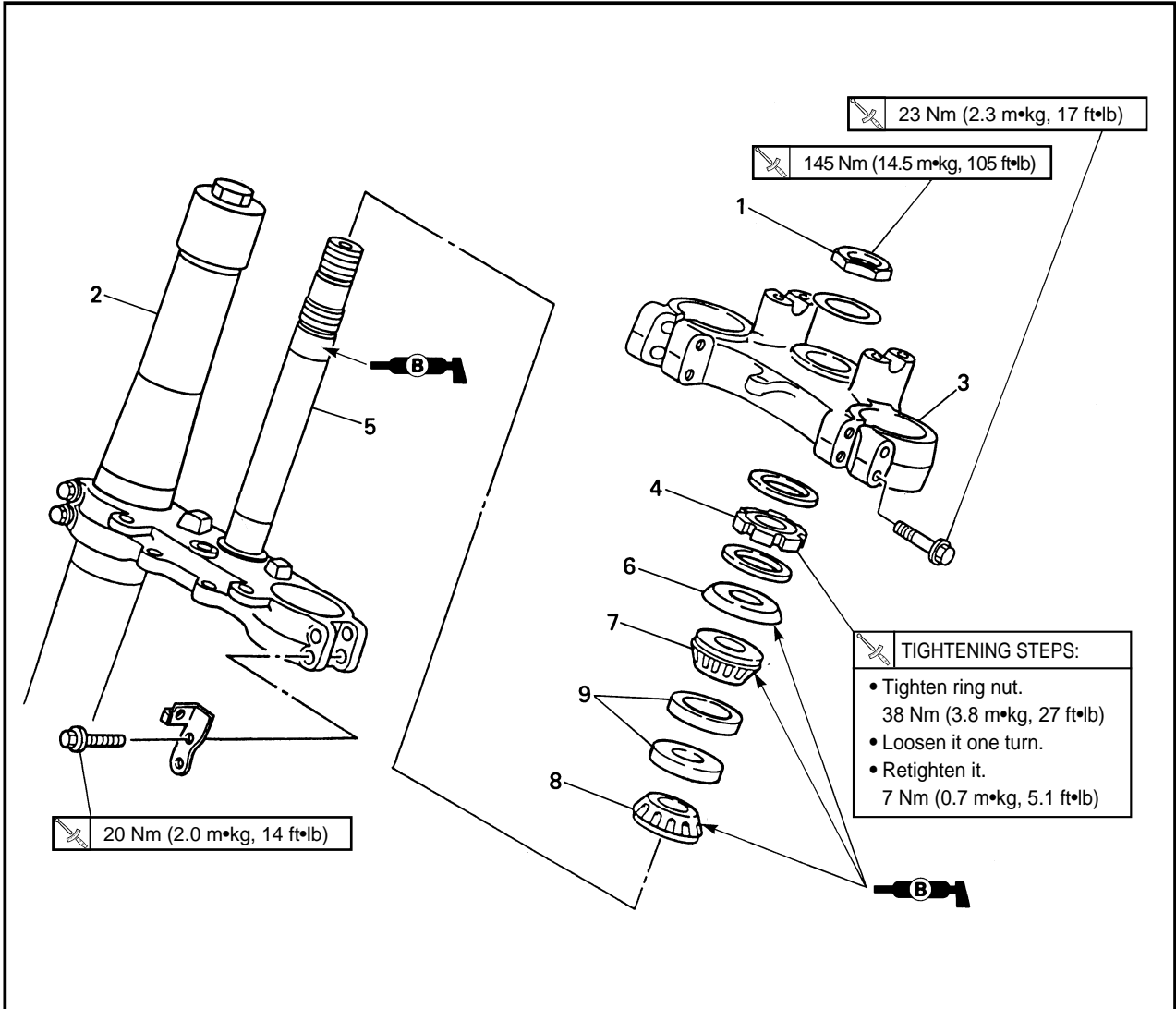
14. Fixer la partie de fixation ① de la plaque d'immatriculation au guidon.
15. Introduire l'extrémité du conduit d'aération de carburant ① dans les trous de la plaque d'immatriculation.

14. Das Klemnteil ① des Nummernschildes an der Lenkstange festklemmen.
15. Das Ende des Kraftstoffbelüftungsschlauches ① in die Bohrung des Nummernschildes einführen.

14. Bloccare la parte della brida ① della targa sul manubrio.
15. Inserire l'estremità dello sfiato del carburante ① nel foro della targa.



EC560000



Extent of removal: ① Under bracket removal ② Bearing removal

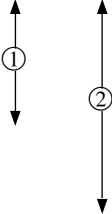
Extent of removal	Order	Part name	Q'ty	Remarks
Preparation for removal		STEERING REMOVAL Hold the machine by placing the suitable stand under the engine. Number plate Handlebar Cable guide Front fender		WARNING Support the machine securely so there is no danger of it falling over. Refer to "HANDLEBAR" section.
①	1	Steering shaft nut	1	Refer to "FRONT FORK" section. Use special tool. Refer to "REMOVAL POINTS".
	2	Front fork	2	
	3	Handle crown	1	
	4	Ring nut	1	
②	5	Under bracket	1	Refer to "REMOVAL POINTS". Refer to "REMOVAL POINTS".
	6	Ball race cover	1	
	7	Bearing (upper)	1	
	8	Bearing (lower)	1	
	9	Ball race	2	

DIRECTION

ETAPES DE SERRAGE:

- Serrer l'écrou annulaire a environ. 38 Nm (3,8 m•kg, 27 ft•lb)
- Le desserrer d'un tour.
- Le resserrer a enviorn. 7 Nm (0,7 m•kg, 5,1 ft•lb)

Etendue de dépose: ① Dépose de l'étrier inférieur ② Dépose du roulement

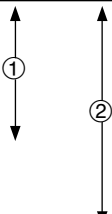
Etendue de dépose	Ordre	Nom de pièce	Q'té	Remarques
Préparation pour la dépose		DEPOSE DE LA DIRECTION Maintenir la machine en plaçant un support approprié sous le moteur. Plaque d'immatriculation Guidon Guide de câble Garde-boue avant		⚠ AVERTISSEMENT Bien soutenir la machine afin qu'elle ne risque pas de se renverser. Se reporter à la section "GUIDON".
	1 2 3 4 5 6 7 8 9	Ecrou de colonne de direction Fourche avant Etrier supérieur Ecrou annulaire Etrier inférieur Couvercle de cage à billes Roulement (supérieur) Roulement (inférieur) Caga à billes	1 2 1 1 1 1 1 1 2	Se reporter à la section "FOURCHE AVANT". Utiliser l'outil spécial. Se reporter à "POINTS DE DEPOSE". Se reporter à "POINTS DE DEPOSE". Se reporter à "POINTS DE DEPOSE".

LENKUNG

ANZUGSREIHENFOLGE:

- Ringmutter festziehen. 38 Nm (3,8 m•kg, 27 ft•lb)
- Eine Drehung lösen.
- Nochmals festziehen. 7 Nm (0,7 m•kg, 5,1 ft•lb)

Ausbauumfang: ① Ausbau der Unteren Gabelbrücke ② Ausbau des Lagers

Ausbauumfang	Reihenfolge	Teilename	Stückzahl	Bemerkungen
Vorbereitung für den Ausbau		AUSBAU DER LENKUNG Die Maschine halten, indem ein geeigneter Ständer unter dem Motor angeordnet wird. Nummernschild Lenkstange Kabelführung Vorderrad-Kotflügel		⚠ WARNUNG Die Maschine richtig abstützen, damit es nicht umfallen kann. Siehe Abschnitt „LENKSTANGE“.
	1 2 3 4 5 6 7 8 9	Lenkerschaftmutter Vorderradgabel Lenkerkrone Ringmutter Untere Gabelbrücke Deckel des Kugellaufringes Lager (Oben) Lager (Unten) Laufring	1 2 1 1 1 1 1 1 2	Siehe Abschnitt „VORDERRADGABEL“. Spezialwerkzeug verwenden. Siehe unter „AUSBAUPUNKTE“. Siehe unter „AUSBAUPUNKTE“. Siehe unter „AUSBAUPUNKTE“.

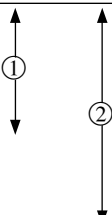
IC560000

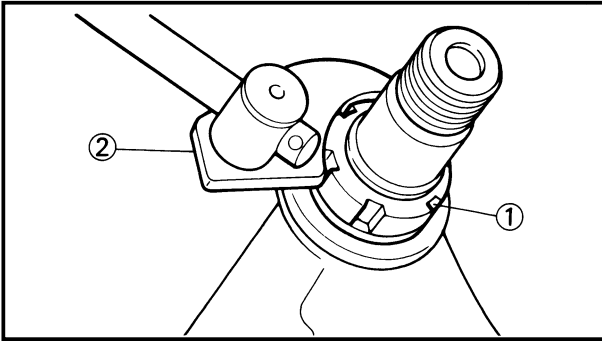
STERZO

OPERAZIONI DI SERRAGGIO:

- Serrare la ghiera. 38 Nm (3,8 m•kg, 27 ft•lb)
- Allentarla di un giro.
- Riserrarla. 7 Nm (0,7 m•kg, 5,1 ft•lb)

Ampiezza della rimozione: ① Rimozione della staffa inferiore ② Rimozione del cuscinetto

Ampiezza della rimozione	Ordre	Particolare	Quantità	Osservazioni
Preparazione per la rimozione		RIMOZIONE DELLO STERZO Reggere il veicolo collocando sotto il motore l'apposito supporto. Targa Manubrio Guida del cavo Parafango anteriore		⚠ AVVERTENZA Sostenere saldamente il veicolo, in modo che non vi sia il pericolo che si ribalti. Consultare la sezione "MANUBRIO".
	1 2 3 4 5 6 7 8 9	Dado dell'albero dello sterzo Forcella anteriore Corona del manubrio Ghiera Staffa inferiore Coperchio della pista Cuscinetto (superiore) Cuscinetto (inferiore) Pista	1 2 1 1 1 1 1 1 2	Consultare la sezione "FORCELLA ANTERIORE". Usare un utensile speciale. Consultare "PUNTI DI RIMOZIONE". Consultare "PUNTI DI RIMOZIONE". Consultare "PUNTI DI RIMOZIONE".



EC563000

REMOVAL POINTS

EC563202

Ring nut

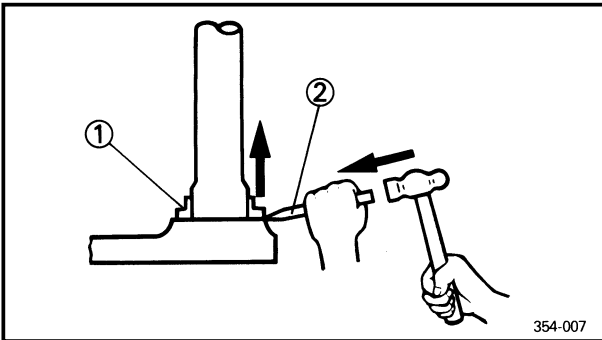
- Remove:
 - Ring nut ①
 Use the ring nut wrench ②.



Ring nut wrench:
YU-33975/90890-01403

⚠WARNING

Support the steering shaft so that it may not fall down.



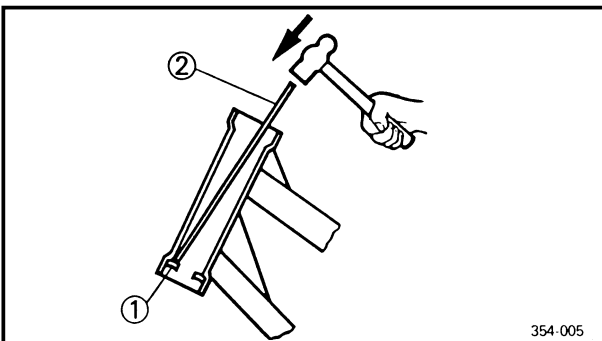
EC563300

Bearing (lower)

- Remove:
 - Bearing (lower) ①
 Use the floor chisel ②.

CAUTION:

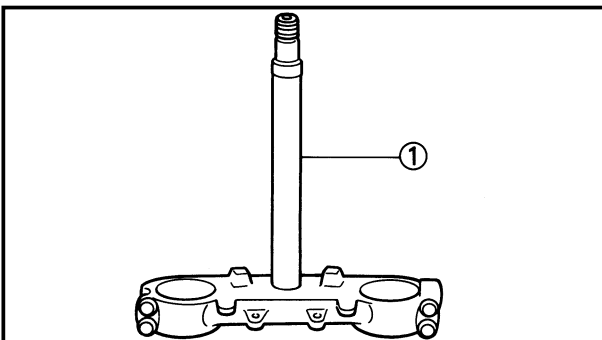
Take care not to damage the steering shaft thread.



EC563400

Ball race

- Remove:
 - Ball race ①
 Remove the ball race using long rod ② and the hammer.



EC564000

INSPECTION

EC564200

Steering shaft

- Inspect:
 - Steering shaft ①
 Bend/Damage → Replace.

POINTS DE DEPOSE

Ecrou annulaire

- Déposer:
 - Ecrou annulaire ①
 Utiliser la clé pour écrou annulaire ②.



Clé pour écrou annulaire:
YU-33975/90890-01403

⚠ AVERTISSEMENT

Soutenir arbre de direction afin qu'il ne reverse pas.

AUSBAUPUNKTE

Ringmutter

- Ausbauen:
 - Ringmutter ①
 Den Ringmutterschlüssel ② verwenden.



Ringmutterschlüssel:
YU-33975/90890-01403

⚠ WARNUNG

Das Lenkerschaft abstützen, damit diese nicht herausfällt.

IC563000

PUNTI DI RIMOZIONE

IC563202

Ghiera

- Togliere:
 - Ghiera ①
 Usare la chiave per ghiera ②.



Chiave per ghiera:
YU-33975/90890-01403

⚠ AVVERTENZA

Sostenere l'albero dello sterzo in modo che non possa cadere.

Roulement (inférieur)

- Déposer:
 - Roulement (inférieur) ①
 Utiliser un ciseau de carreleur ②.

ATTENTION:

Veiller à ne pas endommager le filetage de l'arbre de direction.

Lager (Unten)

- Ausbauen:
 - Lager (Unten) ①
 Ein Meißel ② verwenden.

ACHTUNG:

Darauf achten, daß das Lenkerschaftgewinde nicht beschädigt wird.

IC563300

Cuscinetto (inferiore)

- Togliere:
 - Cuscinetto (inferiore) ①
 Usare lo scalpello per pavimenti ②.

ATTENZIONE:

Fare attenzione a non danneggiare la filettatura dell'albero dello sterzo.

Cage à billes

- Déposer:
 - Cage à billes ①
 Enlever la cage à billes en utilisant une longue tige ② et un marteau.

Lauftring

- Ausbauen:
 - Lauftring ①
 Den Lauftring unter Verwendung einer langen Stange ② und eines Hammers ausbauen.

IC563400

Pista

- Togliere:
 - Pista ①
 Togliere la pista usando la barra lunga ② e il martello.

VERIFICATION

Arbre de direction

- Examiner:
 - Arbre de direction ①
 Déformations/endommagement
→Changer.

INSPEKTION

Lenkerschaft

- Prüfen:
 - Lenkerschaft ①
 Biegung/Beschädigung
→Erneuern.

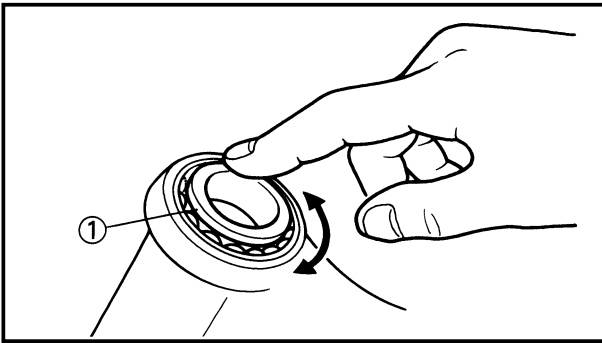
IC564000

ISPEZIONE

IC564200

Albero dello sterzo

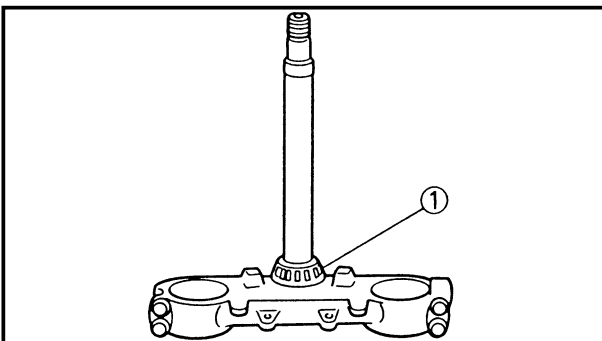
- Ispezionare:
 - Albero dello sterzo ①
 Curvatura/Danni →Sostituirlo.



EC564101

Bearing and ball race

1. Wash the bearings and ball races with a solvent.
 2. Inspect:
 - Bearing ①
 - Ball race
 Pitting/Damage → Replace bearings and ball races as a set.
- Install the bearing in the ball races. Spin the bearings by hand. If the bearings hang up or are not smooth in their operation in the ball races, replace bearings and ball races as a set.



EC565000

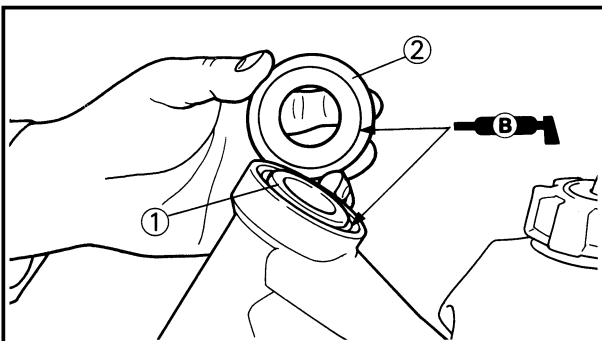
ASSEMBLY AND INSTALLATION

EC565113

Under bracket

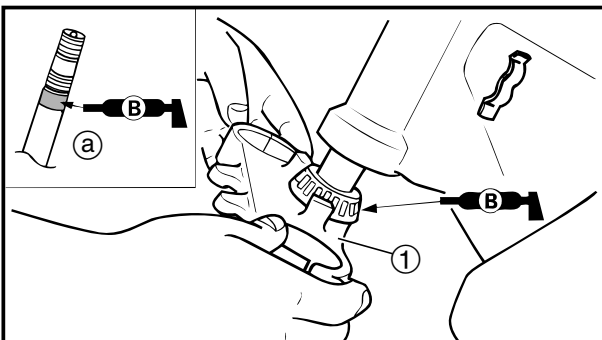
1. Install:
 - Bearing (lower) ①

NOTE: _____
 Apply the lithium soap base grease on the dust seal lip and bearing inner circumference.



2. Install:
 - Ball race
 - Bearing (upper) ①
 - Ball race cover ②

NOTE: _____
 Apply the lithium soap base grease on the bearing and ball race cover lip.



3. Install:
 - Under bracket ①

NOTE: _____
 Apply the lithium soap base grease on the bearing and the portion (a) of the steering shaft.

ICS64101

Roulement et cage à billes

1. Nettoyer les roulements et les cages à billes dans du solvant.
2. Examiner:
 - Roulement ①
 - Cage à billes
Piqûres/endommagements
→Changer les roulements et les cages à billes.
Monter les roulements dans les cages à billes. Faire tourner les roulements à la main. Si les roulements accrochent ou ne tournent pas en douceur dans les cages à billes, remplacer le jeu complet de roulements et de cages à billes.

Lager und Laufring

1. Die Lager und Laufringe in Lösungsmittel waschen.
2. Prüfen:
 - Lager ①
 - Laufring
Grübchenbildung
/Beschädigung
→Lager und Laufringe als Satz erneuern.
Die Lager in die Laufringe einbauen. Die Lager von Hand drehen. Falls die Lager klemmen oder nicht glatt in den Laufringen laufen, die Lager und Laufringe als Satz erneuern.

Cuscinetto e pista

1. Lavare i cuscinetti e le piste con un solvente.
2. Ispezionare:
 - Cuscinetto ①
 - Pista
Puntinatura/Danni→Sostituire i cuscinetti e le piste come set. Installare il cuscinetto nelle piste. Far girare i cuscinetti a mano. Se i cuscinetti si incastrano o se il loro funzionamento nelle piste è difficoltoso, sostituire i cuscinetti e le piste come set.

REMONTAGE ET MONTAGE

Etrier inférieur

1. Monter:
 - Roulement (inférieur) ①

N.B.: _____
Appliquer de la graisse à base de savon au lithium sur la lèvre du joint anti-poussière et sur la circonférence interne du roulement.

2. Monter:
 - Cage à billes
 - Roulement (supérieur) ①
 - Couvercle de cage à billes ②

N.B.: _____
Appliquer de la graisse de base de savon au lithium sur le roulement et le levre de couvercle de cage à billes.

3. Monter:
 - Etrier inférieur ①

N.B.: _____
Appliquer de la graisse à base de savon au lithium sur le roulement et la section ① de l'arbre de direction.

MONTAGE UND EINBAU

Untere Gebelbrücke

1. Einbauen:
 - Lager (Unten) ①

ANMERKUNG: _____
Lithiumfett auf der Lippe der Staabdichtung und am inneren Umfang des Lagers auftragen.

2. Einbauen:
 - Laufring
 - Lager (Oben) ①
 - Deckel des Kugellaufings ②

ANMERKUNG: _____
Das Lithiumfett auf Lager und Lippe des Deckels des Kugellaufings auftragen.

3. Einbauen:
 - Untere Gabelbrücke ①

ANMERKUNG: _____
Lithiumfett auf Lager und auf Teil ① der Lenkwelle auftragen.

ICS65000

MONTAGGIO E INSTALLAZIONE

ICS65113

Staffa inferiore

1. Installare:
 - Cuscinetto (inferiore) ①

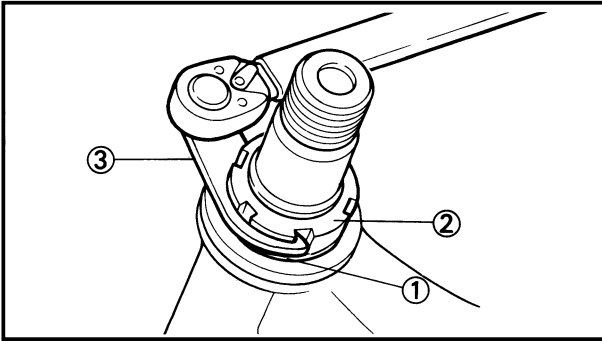
NOTA: _____
Applicare il grasso a base di sapone di litio sul labbro del parapolvere e sulla circonferenza interna del cuscinetto.

2. Installare:
 - Pista
 - Cuscinetto (superiore) ①
 - Coperchio della pista ②

NOTA: _____
Applicare il grasso a base di sapone di litio sul cuscinetto e sul labbro del coperchio della pista.

3. Installare:
 - Staffa inferiore ①

NOTA: _____
Applicare il grasso a base di sapone di litio sul cuscinetto e sulla porzione ① del gambo dello sterzo.



4. Install:

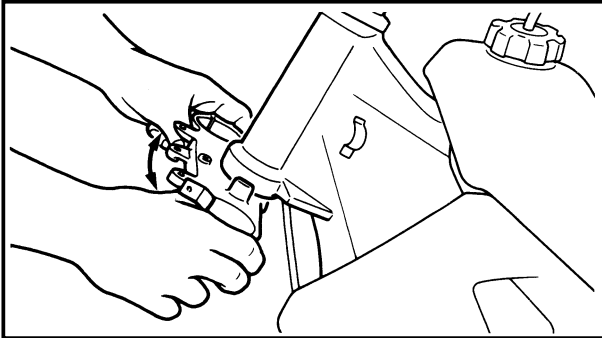
- Plain washer ①

- Ring nut ②

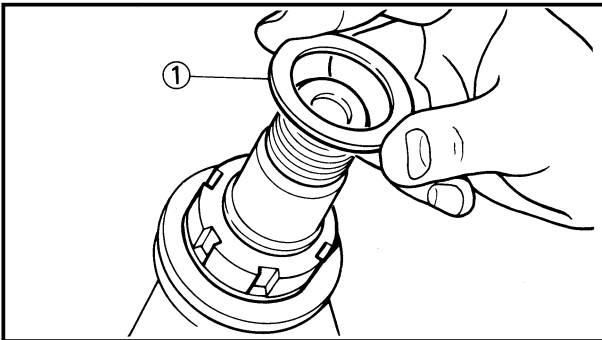
7 Nm (0.7 m•kg, 5.1 ft•lb)

Tighten the ring nut using the ring nut wrench ③.

Refer to “STEERING HEAD INSPECTION AND ADJUSTMENT” section in the CHAPTER 3.

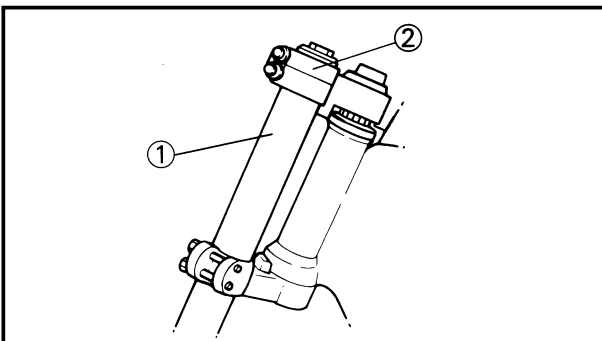


5. Check the steering shaft by turning it lock to lock. If there is any binding, remove the steering shaft assembly and inspect the steering bearings.



6. Install:

- Plain washer ①



7. Install:

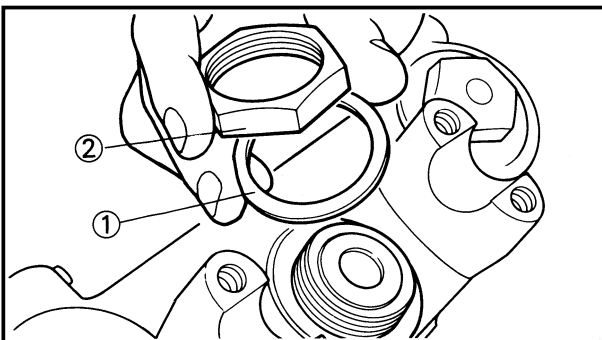
- Front fork ①

- Handle crown ②

NOTE: _____

- Temporarily tighten the pinch bolts (under bracket).

- Do not tighten the pinch bolts (handle crown) yet.



8. Install:


- Plain washer ①

- Steering shaft nut ②

145 Nm (14.5 m•kg, 105 ft•lb)

4. Monter:

- Rondelle ordinaire ①
- Ecrou annulaire ②

 **7 Nm (0,7 m•kg, 5,1 ft•lb)**

Serrer l'écrou annulaire ③ en utilisant la clé pour écrou annulaire.

Se reporter à la section "VERIFICATION ET REGLAGE DE LA TETE DE FOURCHE" du CHAPITRE 3.

5. Vérifier l'axe de direction en le tournant d'une position bloquée à l'autre. Si il y a une gêne quelconque, retirer l'ensemble axe de direction et inspecter le support de direction.

6. Monter:

- Rondelle ordinaire ①

7. Monter:


- Fourche avant ①
- Etrier supérieur ②

N.B.: _____

- Serrer le boulon de bridage (étrier inférieur) provisoirement.
- Ne pas encore serrer le boulon de bridage (couronne de guidon).


8. Monter:

- Rondelle ordinaire ①
- Ecrou de colonne de direction ②

 **145 Nm (14,5 m•kg, 105 ft•lb)**

4. Einbauen:

- Beilegscheibe ①
- Ringmutter ②

 **7 Nm (0,7 m•kg, 5,1 ft•lb)**

Die Ringmutter unter Verwendung des Ringmutter-schlüssels ③ festziehen. Siehe Abschnitt „INSPEKTION UND EINSTELLUNG DES LENKERKOPFES“ im KAPITEL 3.

5. Den Lenkerschaft prüfen, indem dieser von Anschlag bis Anschlag gedreht wird. Falls ein Klemmen festgestellt wird, die Lenkerschaftseinheit ausbauen und die Lenkerkopflager prüfen.

6. Einbauen:

- Beilgscheibe ①

7. Einbauen:


- Vorderradgabel ①
- Lenkerkrone ②

ANMERKUNG: _____

- Die Klemmschrauben (Untere Gabelbrücke) vorläufig festziehen.
- Die (Linkerkrone) Klemmschraube noch nicht festziehen.


8. Einbauen:

- Beilegscheibe ①
- Lenkerschaftmutter ②

 **145 Nm (14,5 m•kg, 105 ft•lb)**

4. Installare:

- Rosetta ①
- Ghiera ②

 **7 Nm (0,7 m•kg, 5,1 ft•lb)**

Serrare la ghiera usando la chiave per ghiera ③.

Consultare la sezione "ISPEZIONE E REGOLAZIONE DELLA TESTA DI STERZO" al CAPITOLO 3.

5. Controllare l'albero dello sterzo ruotandolo da un blocco all'altro. Se vi è inceppamento, togliere il gruppo dell'albero dello sterzo e ispezionare i cuscinetti dello sterzo.

6. Installare:

- Rosetta ①

7. Installare:


- Forcella anteriore ①
- Corona del manubrio ②

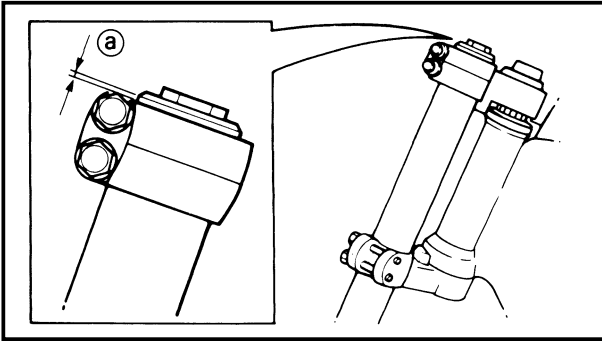
NOTA: _____

- Serrare temporaneamente i bulloni di serraggio (staffa inferiore).
- Non serrare ancora i bulloni di serraggio (corona del manubrio).

8. Installare:

- Rosetta ①
- Dado dell'albero dello sterzo ②

 **145 Nm (14,5 m•kg, 105 ft•lb)**



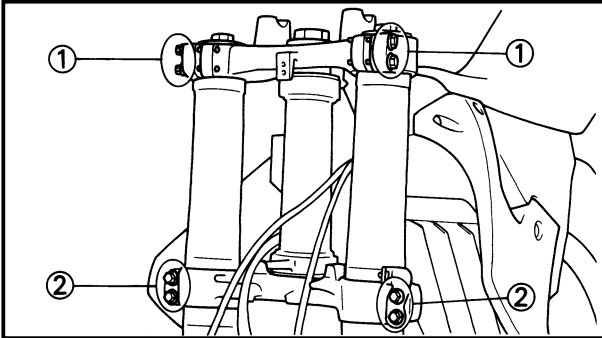
9. After tightening the nut, check the steering for smooth movement. If not, adjust the steering by loosening the ring nut little by little.

10. Adjust:

- Front fork top end **a**



Front fork top end (standard) **a:**
5 mm (0.20 in)



11. Tighten:

- Pinch bolt (handle crown) **1**

23 Nm (2.3 m•kg, 17 ft•lb)

- Pinch bolt (under bracket) **2**

20 Nm (2.0 m•kg, 14 ft•lb)

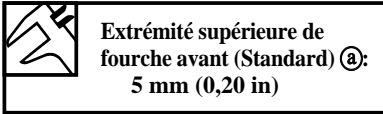
CAUTION:

Tighten the under bracket to specified torque. If torqued too much, it may cause the front fork to malfunction.

9. Après avoir serré l'écrou, vérifier si le mouvement de la direction est régulier. Sinon, régler la direction en desserrant petit à petit l'écrou annulaire.

10. Régler:

- Extrémité supérieure de fourche avant (a)



9. Nach dem Festziehen der Mutter, die Lenkung auf glatte Bewegung prüfen. Ist dies nicht der Fall, die Lenkung einstellen, indem die Ringmutter schrittweise gelöst wird.

10. Einstellen:

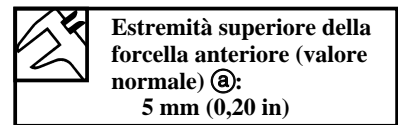
- Oberes Ende der Gabelbeinrohre (a)



9. Dopo avere serrato il dado, controllare che lo sterzo si muova senza difficoltà. In caso contrario, regolare lo sterzo allentando la ghiera a poco a poco.

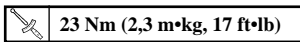
10. Regolare:

- Estremità superiore della forcella anteriore (a)

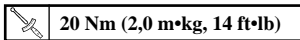


11. Serrer:

- Boulon de bridage (étrier supérieur) (1)



- Boulon de bridage (étrier inférieur) (2)

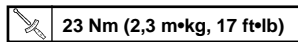


ATTENTION: _____

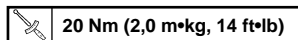
Resserrer le support auxiliaire au couple spécifié. S'il est trop serré, la fourche avant pourrait mal fonctionner.

11. Festziehen:

- Klemmschraube (Lenkerkrone) (1)



- Klemmschraube (Untere Gabelbrücke) (2)

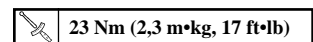


ACHTUNG: _____

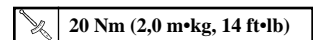
Die untere Gabelbrücke mit dem vorgeschriebenen Anzugsmoment festziehen. Falls sie zu stark angezogen wird, dann kann es zu Fehlbetrieb der Vorderradgabel kommen.

11. Serrare:

- Bullone di serraggio (corona del manubrio) (1)



- Bullone di serraggio (staffa inferiore) (2)

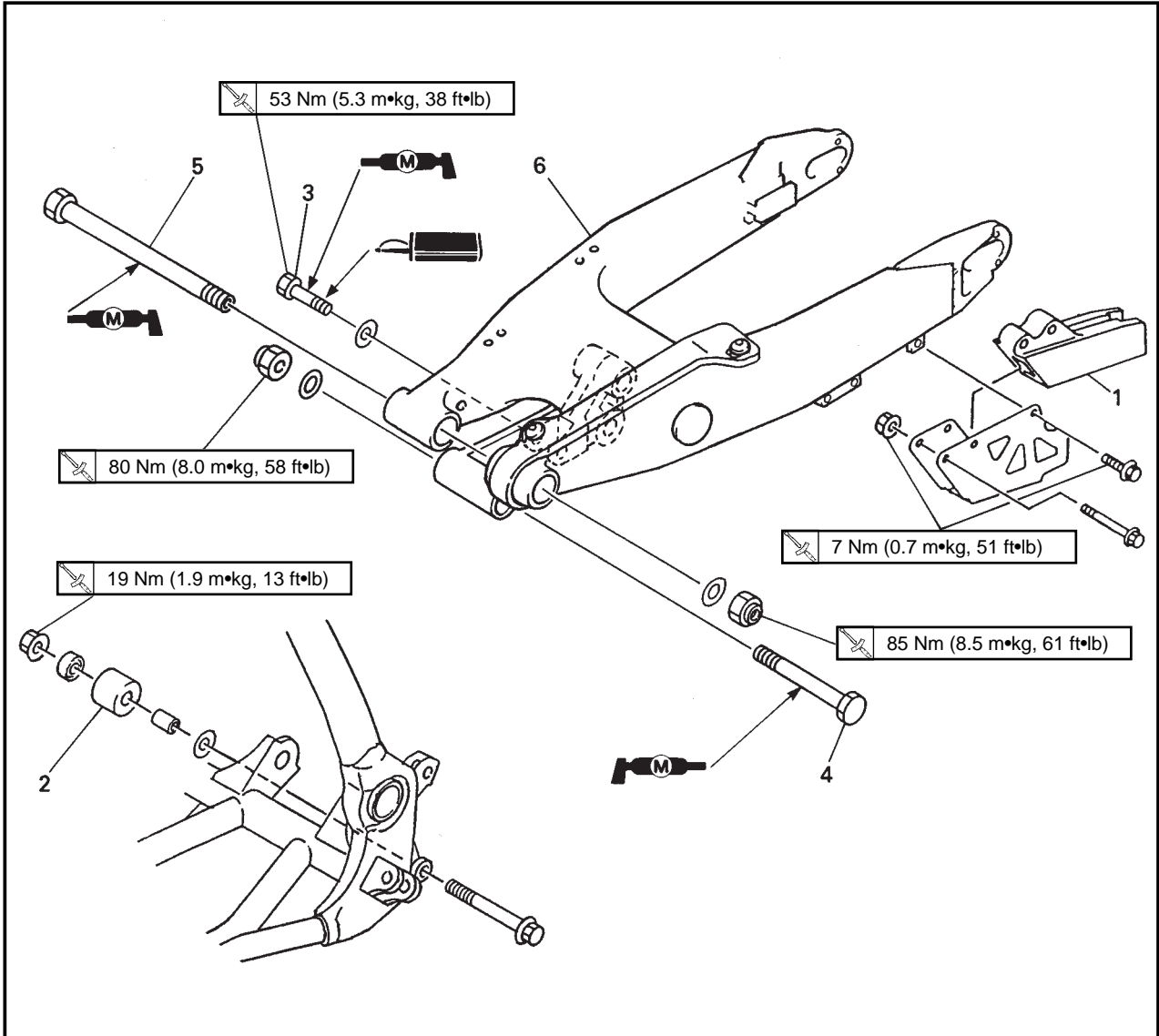


ATTENZIONE: _____

Serrare la staffa inferiore alla coppia specificata. Se troppo serrata, può provocare il malfunzionamento della forcella anteriore.



EC570000




Extent of removal: ① Swingarm removal

Extent of removal	Order	Part name	Q'ty	Remarks
Preparation for removal		SWINGARM REMOVAL Hold the machine by placing the suitable stand under the engine. Brake hose holder Rear caliper Bolt (brake pedal) Drive chain		⚠WARNING Support the machine securely so there is no danger of it falling over. Refer to "FRONT BRAKE AND REAR BRAKE" section. Shift the brake pedal backward.
	1	Chain support	1	Hold the swingarm.
	2	Chain tensioner (lower)	1	
	3	Bolt (rear shock absorber-relay arm)	1	
	4	Bolt (connecting rod)	1	
	5	Pivot shaft	1	
	6	Swingarm	1	


BRAS OSCILLANT

Etendue de dépose: ① Dépose du bras oscillant

Etendue de dépose	Ordre	Nom de pièce	Q'té	Remarques
		DEPOSE DU BRAS OSCILLANT Maintenir la machine en plaçant un support approprié sous le moteur. Support de tuyau de frein Etrier arrière Boulon (pédale de frein) Chaîne de transmission		⚠ AVERTISSEMENT Bien soutenir la machine afin qu'elle ne risque pas de se renverser. } Se reporter à la section "FREIN AVANT ET FREIN ARRIERE". } Pousser la pédale de frein vers la bas.
		1 Support de chaîne 2 Tendeur de chaîne (inférieur) 3 Boulon (amortisseur arrière-bras de relais) 4 Boulon (bielle) 5 Axe de pivot 6 Bras oscillant	1 1 1 1 1 1	Tenir le bras oscillant.

HINTERRADSCHWINGE


Ausbauumfang: ① Ausbau der Hinterradschwinge

Ausbauumfang	Reihenfolge	Teilenamen	Stückzahl	Bemerkungen
		AUSBAU DER HINTERRADSCHWINGE Die Maschine halten, indem ein geeigneter Ständer unter dem Motor angeordnet wird. Bremsschlauchhalter Hinterrad-Bremssattel Schraube (Hinterrad-Stoßdämpfer—Relaisarm) Antriebskette		⚠ WARNUNG Die Maschine richtig abstützen, damit es nicht umfallen kann. } Siehe Abschnitt „VORDERRADBREMSE UND HINTERRADBREMSE“. } Das Bremspedal niederdrücken.
		1 Kettenschutz 2 Kettenspanner (Unten) 3 Schraube (Hinterrad-Stoßdämpfer—Relaisarm) 4 Schraube (Pleuelstange) 5 Drehzapfenwelle 6 Hinterradschwinge	1 1 1 1 1 1	Die Hinterradschwinge festhalten.

IC570000

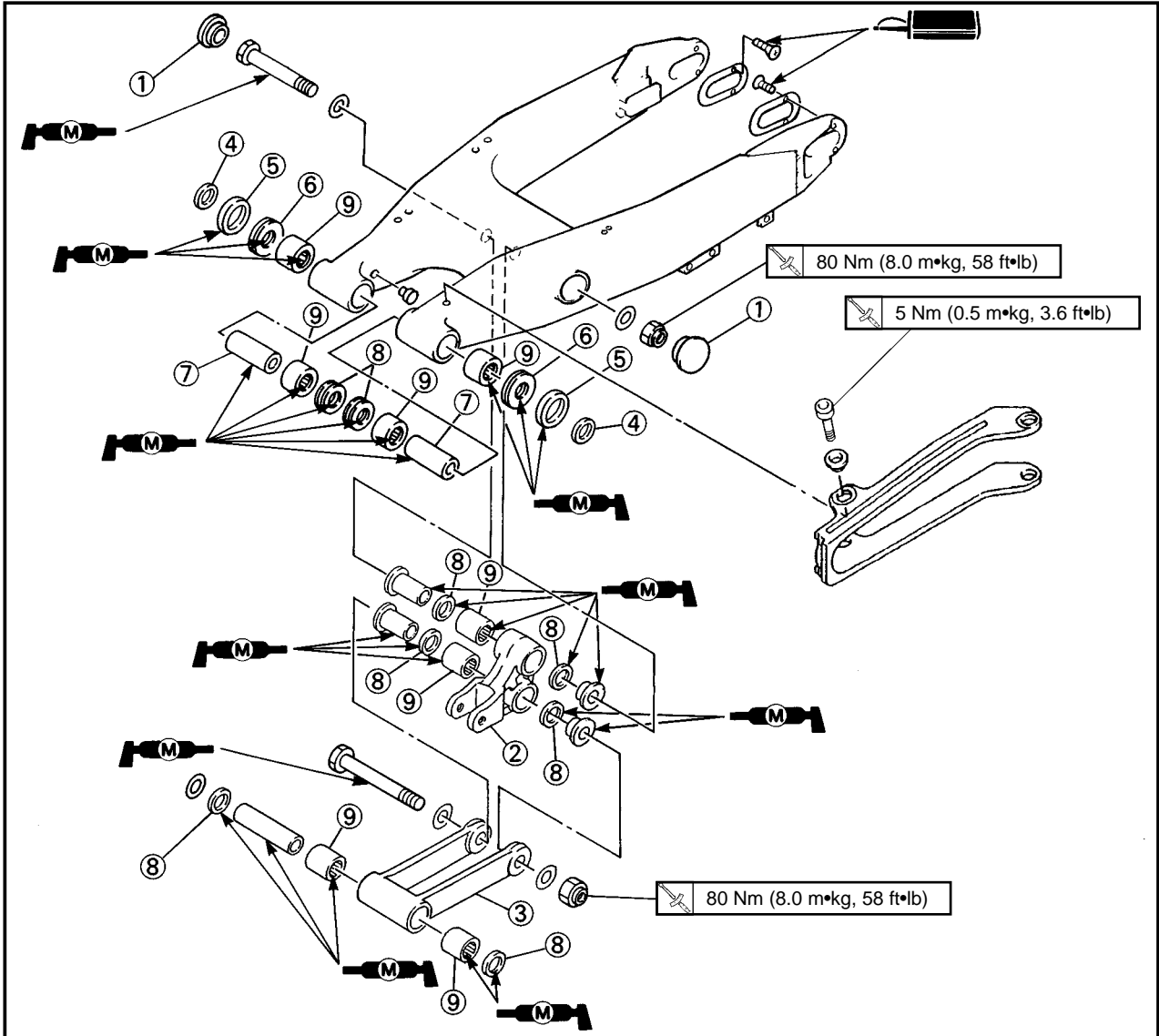
FORCELLONE OSCILLANTE

Ampiezza della rimozione: ① Rimozione del forcellone oscillante

Ampiezza della rimozione	Ordine	Particolar	Quantità	Osservazioni
		RIMOZIONE DEL FORCELLONE OSCILLANTE Reggere il veicolo collocando sotto il motore l'apposito supporto. Supporto del tubo flessibile del freno Pinza posteriore Bullone (pedale di comando del freno) Catena di trasmissione		⚠ AVVERTENZA Sostenere saldamente il veicolo, in modo che non vi sia il pericolo che si ribalti. } Consultare la sezione "FRENO ANTERIORE E FRENO POSTERIORE". } Spostare all'indietro il pedale di comando del freno.
		1 Supporto della catena 2 Tendicatena (inferiore) 3 Bullone (ammortizzatore posteriore—braccio di rinvio) 4 Bullone (leva di rinvio) 5 Albero snodato 6 Forcellone oscillante	1 1 1 1 1 1	Reggere il forcellone oscillante.

EC578000

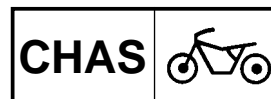
SWINGARM DISASSEMBLY



Extent of removal: ① Swingarm disassembly ② Connecting rod removal and disassembly
 ③ Relay arm removal and disassembly

Extent of removal	Order	Part name	Q'ty	Remarks
		SWINGARM DISASSEMBLY		
①	①	Cap	2	
	②	Relay arm	1	
	③	Connecting rod	1	
	④	Collar	2	
	⑤	Oil seal	2	
	⑥	Thrust bearing	2	
	⑦	Bush	2	
	⑧	Oil seal	8	
	⑨	Bearing	8	Refer to "REMOVAL POINTS".

**BRAS OSCILLANT
HINTERRADSCHWINGE
FORCELLONE OSCILLANTE**



DEMONTAGE DU BRAS OSCILLANT

Etendue de dépose: ① Démontage du bras oscillant ② Dépose et démontage de la bielle
③ Dépose et démontage du bras de relais

Etendue de dépose	Ordre	Nom de pièce	Q'té	Remarques
	①	DEMONTAGE DU BRAS OSCILLANT		
	②	Capuchon	2	
	③	Bras de relais	1	
	④	Bielle	1	
	⑤	Collerette	2	
	⑥	Bague d'étanchéité	2	
	⑦	Roulement de butée	2	
	⑧	Bague	2	
	⑨	Bague d'étanchéité	8	
		Roulement	8	Se reporter à "POINTS DE DEPOSE".

DEMONTAGE DER HINTERRADSCHWINGE

Ausbauumfang: ① Demontage der Hinterradschwinge ② Ausbau und Demontage der Pleuelstange
③ Ausbau und Demontage des Relaisarms

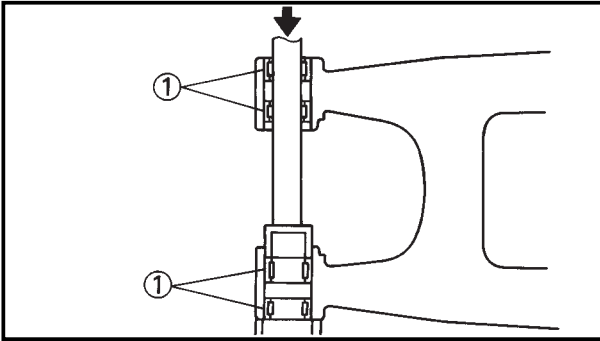
Ausbauumfang	Reihenfolge	Teilename	Stückzahl	Bemerkungen
	①	DEMONTAGE DER HINTERRADSCHWINGE		
	②	Kappe	2	
	③	Relaisarm	1	
	④	Pleuelstange	1	
	⑤	Hülse	2	
	⑥	Öldichtung	2	
	⑦	Drucklager	2	
	⑧	Buchse	2	
	⑨	Öldichtung	8	
		Lager	8	Siehe unter „AUSBAUPUNKTE“.

IC578000

SMONTAGGIO DEL FORCELLONE OSCILLANTE

Ampiezza della rimozione: ① Smontaggio del forcellone oscillante ② Rimozione e smontaggio della leva di rinvio
③ Rimozione e smontaggio del braccio di rinvio

Ampiezza della rimozione	Ordine	Particolare	Quantità	Osservazioni
	①	SMONTAGGIO DEL FORCELLONE OSCILLANTE		
	②	Coperchio	2	
	③	Braccio di rinvio	1	
	④	Leva di rinvio	1	
	⑤	Collare	2	
	⑥	Paraolio	2	
	⑦	Cuscinetto reggispinta	2	
	⑧	Boccola	2	
	⑨	Paraolio	8	
		Cuscinetto	8	Consultare "PUNTI DI RIMOZIONE".



EC573000

REMOVAL POINTS

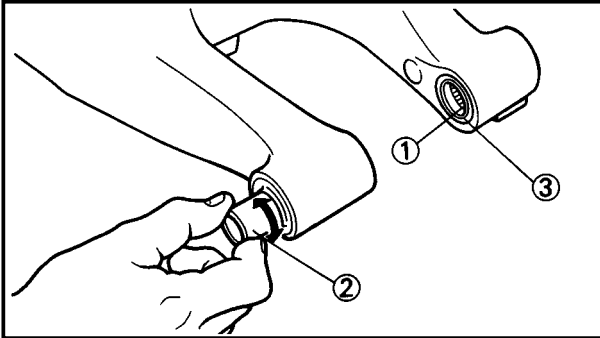
EC573200

Bearing

1. Remove:
 - Bearing ①

NOTE:

Install the bearing by pressing its outer race.



EC574010

INSPECTION

Wash the bearings, bushes, collars, and covers in a solvent.

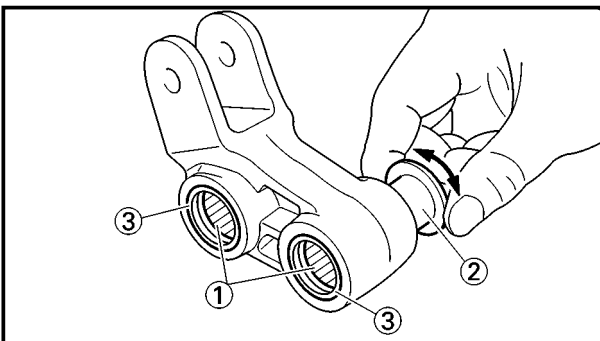
EC574111

Swingarm

1. Inspect:
 - Bearing ①
 - Bush ②

Free play exists/Unsmooth revolution/Rust → Replace bearing and bush as a set.
2. Inspect:
 - Oil seal ③

Damage → Replace.



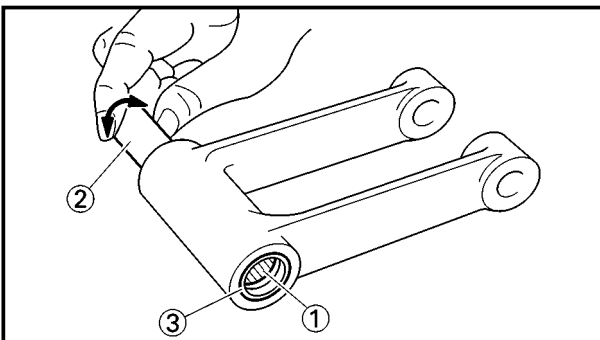
EC574210

Relay arm

1. Inspect:
 - Bearing ①
 - Collar ②

Free play exists/Unsmooth revolution/Rust → Replace bearing and collar as a set.
2. Inspect:
 - Oil seal ③

Damage → Replace.



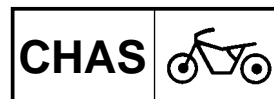
EC574310

Connecting rod

1. Inspect:
 - Bearing ①
 - Collar ②

Free play exists/Unsmooth revolution/Rust → Replace bearing and collar as a set.
2. Inspect:
 - Oil seal ③

Damage → Replace.



POINTS DE DEPOSE

Roulement

- Déposer:
 - Roulement ①

N.B.: _____

Monter le roulement en appuyant sur la cage extérieure.

VERIFICATION

Laver les roulements, les bagues, les collerettes et les caches dans un dissolvant.

Bras oscillant

- Examiner:
 - Roulement ①
 - Bague ②

Il y a jeu fonctionnel/tour irrégulier/rouille → Changer le jeu roulement et bague.
- Examiner:
 - Bague d'étanchéité ③

Endommagement → Changer.

Bras de relais

- Examiner:
 - Roulement ①
 - Collerette ②

Il y a jeu fonctionnel/rouir irrégulier/rouille → Changer roulement et collerette comme un ensemble.
- Examiner:
 - Bague d'étanchéité ③

Endommagement → Changer.

Bielle

- Examiner:
 - Roulement ①
 - Collerette ②

Il y a jeu fonctionnel/tour irrégulier/rouille → Changer roulement et collerette comme un ensemble.
- Examiner:
 - Bague d'étanchéité ③

Endommagement → Changer.

AUSBAUPUNKTE

Lager

- Ausbauen:
 - Lager ①

ANMERKUNG: _____

Das Lager am äußeren Lauftring einpressen.

INSPEKTION

Die Lager, Buchsen, Hülsen und Deckel in Lösungsmittel waschen.

Hinterradschwinge

- Prüfen:
 - Lager ①
 - Buchse ②

Freies Spiel besteht/Unrunde Drehung/Rost → Lager und Buchse als Satz erneuern.
- Prüfen:
 - Öldichtung ③

Beschädigung → Erneuern.

Relaisarm

- Prüfen:
 - Lager ①
 - Hülse ②

Freies Spiel besteht/Unrunde Drehung/Rost → Lager und Hülse als Satz erneuern.
- Prüfen:
 - Öldichtung ③

Beschädigung → Erneuern.

Pleuelstange

- Prüfen:
 - Lager ①
 - Hülse ②

Freies Spiel besteht/Unrunde Drehung/Rost → Lager und Hülse als Satz erneuern.
- Prüfen:
 - Öldichtung ③

Beschädigung → Erneuern.

IC573000

PUNTI DI RIMOZIONE

IC573200

Cuscinetto

- Togliere:
 - Cuscinetto ①

NOTA: _____

Installare il cuscinetto premendone l'anello esterno.

IC574010

ISPEZIONE

Lavare i cuscinetti, le boccole, i bordini e le coperture in un solvente.

IC574111

Forcellone oscillante

- Ispezionare:
 - Cuscinetto ①
 - Boccola ②

Esiste gioco/Rotazione difficoltosa/Ruggine → Sostituire cuscinetto e boccola come set.
- Ispezionare:
 - Paraolio ③

Danni → Sostituirlo.

IC574210

Braccio di rinvio

- Ispezionare:
 - Cuscinetto ①
 - Bordino ②

Esiste gioco/Rotazione difficoltosa/Ruggine → Sostituire cuscinetto e bordino come set.
- Ispezionare:
 - Paraolio ③

Danni → Sostituirlo.

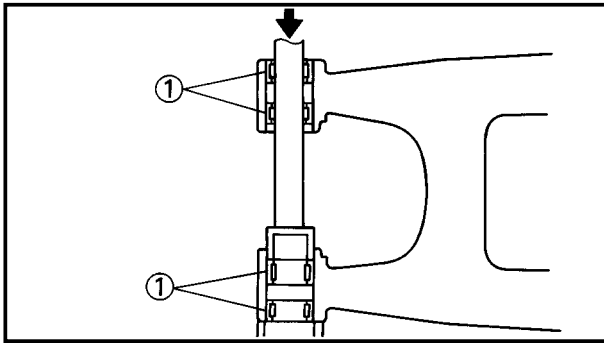
IC574310

Leva di rinvio

- Ispezionare:
 - Cuscinetto ①
 - Bordino ②

Esiste gioco/Rotazione difficoltosa/Ruggine → Sostituire cuscinetto e bordino come set.
- Ispezionare:
 - Paraolio ③

Danni → Sostituirlo.



EC575000

ASSEMBLY AND INSTALLATION

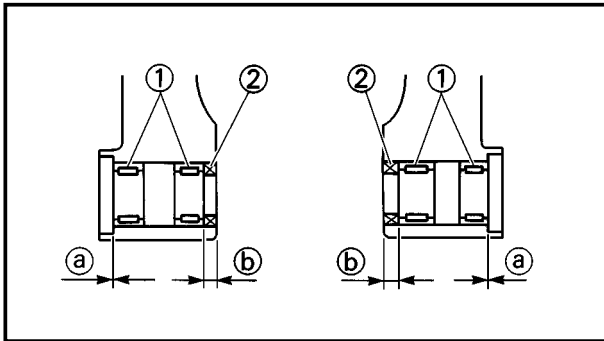
EC575202


Bearing and oil seal

1. Install:
 - Bearing ①
 - Oil seal ②
 To swingarm.

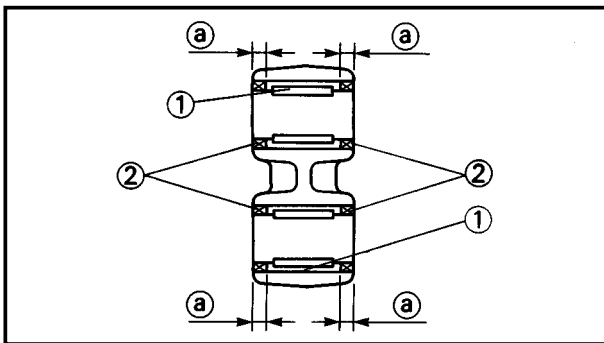
NOTE: _____

- Apply the molybdenum disulfide grease on the bearing when installing.
- Install the bearing by pressing it on the side having the manufacturer's marks or numbers.
- First install the outer and then the inner bearings to a specified depth from inside.






Installed depth of bearings:
Outer ①: Zero mm (Zero in)
Inner ②: 8.5 mm (0.33 in)



2. Install:
 - Bearing ①
 - Oil seal ②
 To relay arm.

NOTE: _____

- Apply the molybdenum disulfide grease on the bearing when installing.
- Install the bearing by pressing it on the side having the manufacturer's marks or numbers.

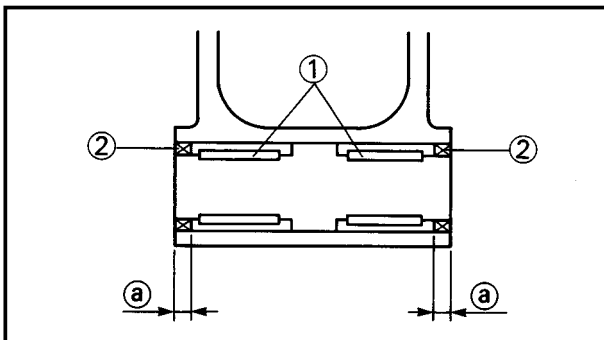



Installed depth of bearings ①:
5 mm (0.20 in)

3. Install:
 - Bearing ①
 - Oil seal ②
 To connecting rod.

NOTE: _____

- Apply the molybdenum disulfide grease on the bearing when installing.
- Install the bearing by pressing it on the side having the manufacturer's marks or numbers.





Installed depth of bearings ①:
5 mm (0.20 in)

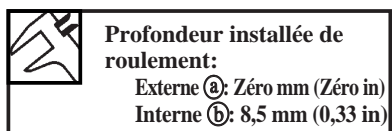
REMONTAGE ET MONTAGE

Roulement et bague d'étanchéité

- Monter:
 - Roulement ①
 - Bague d'étanchéité ②
 Au bras oscillant.

N.B.: _____

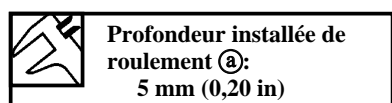
- Appliquer une graisse de molybdène sur le roulement lors de la repose.
- Installer le roulement en l'insérant sur côté où les repères ou numéros du fabricant sont inscrits.
- Mettre tout d'abord en place les roulements externes puis les roulements internes, à la profondeur spécifiée à partir de l'intérieur.



- Monter:
 - Roulement ①
 - Bague d'étanchéité ②
 Au bras de relais.

N.B.: _____

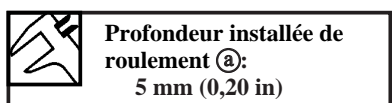
- Appliquer une graisse de molybdène sur le roulement lors de la repose.
- Installer le roulement en l'insérant sur côté où les repères ou numéros du fabricant sont inscrits.



- Monter:
 - Roulement ①
 - Bague d'étanchéité ②
 Au bielle.

N.B.: _____

- Appliquer une graisse de molybdène sur le roulement lors de la repose.
- Installer le roulement en l'insérant sur côté où les repères ou numéros du fabricant sont inscrits.



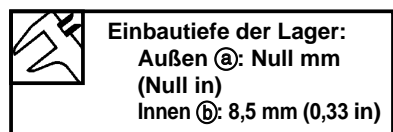
MONTAGE UND EINBAU

Lager und Öldichtung

- Einbauen:
 - Lager ①
 - Öldichtung ②
 Zum Hinterradschwinge.

ANMERKUNG: _____

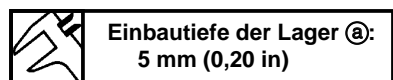
- Molybdän-Fett auf dem Lager, wenn diese eingebaut werden.
- Das Lager einbauen, indem es an der Seite mit den Herstellermarkierungen oder Herstellungsnummern eingepreßt wird.
- Zuerst die äußeren Lager und danach die inneren Lager bis zur vorgeschriebenen Tiefe von innen einbauen.



- Einbauen:
 - Lager ①
 - Öldichtung ②
 Zum Relaisarm.

ANMERKUNG: _____

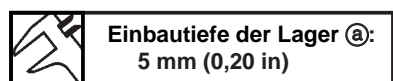
- Molybdän-Fett auf dem Lager, Wenn diese eingebaut werden.
- Das Lager einbauen, indem es an der Seite mit den Herstellermarkierungen oder Herstellungsnummern eingepreßt wird.



- Einbauen:
 - Lager ①
 - Öldichtung ②
 Zum Pleuelstange.

ANMERKUNG: _____

- Molybdän-Fett auf dem Lager, Wenn diese eingebaut werden.
- Das Lager einbauen, indem es an der Seite mit den Herstellermarkierungen oder Herstellungsnummern eingepreßt wird.



IC575000

MONTAGGIO E INSTALLAZIONE

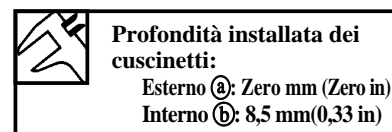
IC575202

Cuscinetto e paraolio

- Installare:
 - Cuscinetto ①
 - Paraolio ②
 Sul forcellone oscillante.

NOTA: _____

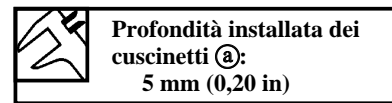
- Applicare il grasso a base di bisolfuro di molibdeno sul cuscinetto durante l'installazione.
- Installare il cuscinetto premendolo sul lato che riporta le marcature o i numeri di fabbricazione.
- Installare dapprima i cuscinetti esterni e poi quelli interni a una profondità specificata dall'interno.



- Installare:
 - Cuscinetto ①
 - Paraolio ②
 Sul braccio di rinvio.

NOTA: _____

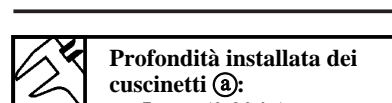
- Applicare il grasso a base di bisolfuro di molibdeno sul cuscinetto durante l'installazione.
- Installare il cuscinetto premendolo sul lato che riporta le marcature o i numeri di fabbricazione.

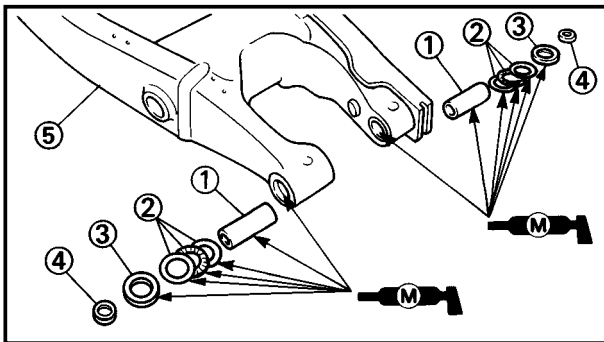


- Installare:
 - Cuscinetto ①
 - Paraolio ②
 Sulla leva di rinvio.

NOTA: _____

- Applicare il grasso a base di bisolfuro di molibdeno sul cuscinetto durante l'installazione.
- Installare il cuscinetto premendolo sul lato che riporta le marcature o i numeri di fabbricazione.





EC5751B1

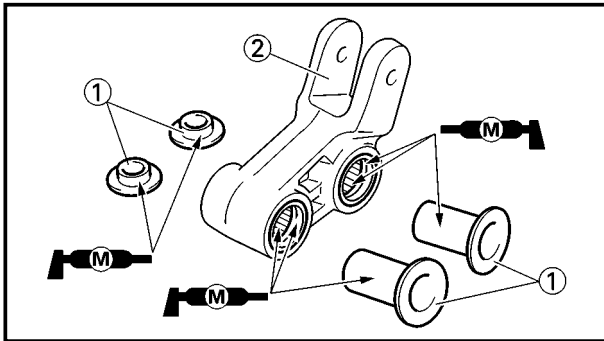
Swingarm

1. Install:

- Bush ①
 - Thrust bearing ②
 - Oil seal ③
 - Collar ④
- To swingarm ⑤.

NOTE: _____

Apply the molybdenum disulfide grease on the bushes, thrust bearings and oil seal lips.

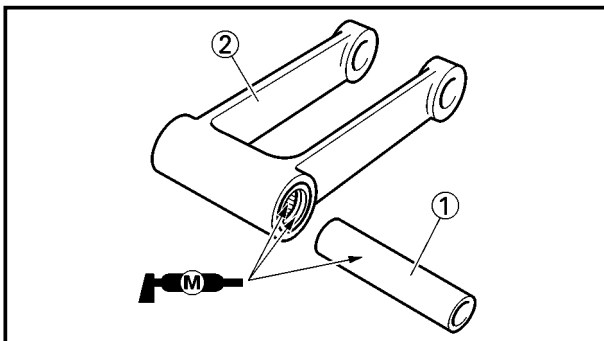


2. Install:

- Collar ①
- To relay arm ②.

NOTE: _____

Apply the molybdenum disulfide grease on the collars, bearings and oil seal lips.

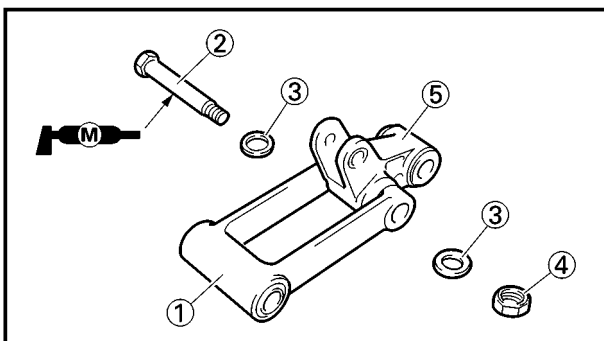


3. Install:

- Collar ①
- To connecting rod ②.


NOTE: _____

Apply the molybdenum disulfide grease on the collar, bearings and oil seal lips.



4. Install:

- Connecting rod ①
- Bolt (connecting rod) ②
- Plain washer ③
- Nut (connecting rod) ④

 **80 Nm (8.0 m•kg, 58 ft•lb)**

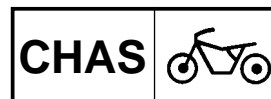
To relay arm ⑤.

NOTE: _____

Apply the molybdenum disulfide grease on the bolt.

CAUTION: _____

Install the nut on the left side of the chassis. If you make a mistake in its installation position, the nut contacts the swingarm when stroking the rear shock absorber.



IC5751B1

Bras oscillant

1. Monter:
- Bague ①
 - Roulement de butée ②
 - Bague d'étanchéité ③
 - Colletterte ④
- Au bras oscillant ⑤.

N.B.: _____

Appliquer de la graisse au bisulfure de molybdène sur les bagues, les roulements de butée et les lèvres du joint d'étanchéité.

2. Monter:
- Colletterte ①
- Au bras de relais ②.

N.B.: _____

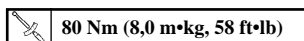
Appliquer de la graisse de molybdène sur la colletterte, les roulements et les lèvres de bague d'étanchéité.

3. Monter:
- Colletterte ①
- Au bielle ②.

N.B.: _____

Appliquer de la graisse de molybdène sur les collettertes, les roulements et les lèvres du joint d'étanchéité.

4. Monter:
- Bielle ①
 - Boulon (bielle) ②
 - Rondelle ordinaire ③
 - Ecrrou (bielle) ④



Au bras de relais ⑤.

N.B.: _____

Appliquer de la graisse de molybdène sur le boulon.

ATTENTION: _____

Installer l'écrrou sur le côté gauche de la du châssis. Si l'écrrou est mal positionné, il risque de toucher le bras oscillant quand l'amortisseur arrière absorbe des coups.

Hinterradschwinge

1. Einbauen:
- Buchse ①
 - Drucklager ②
 - Öldichtung ③
 - Hülse ④
- Zum Hinterradschwinge ⑤.

ANMERKUNG: _____

Molybdänfett auf Buchsen, Drucklager und Deckellippen auftragen.

2. Einbauen:
- Hülse ①
- Zum Relaisarm ②.

ANMERKUNG: _____

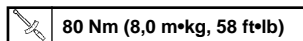
Das Molybdän-Fett auf den Hülßen, den Lagern und den Öldichtungslippen auftragen.

3. Einbauen:
- Hülse ①
- Zum Pleuelstange ②.

ANMERKUNG: _____

Das Molybdän-Fett auf den Hülse, den Lagern und den Öldichtungslippen auftragen.

4. Einbauen:
- Pleuelstange ①
 - Schraube (Pleuelstange) ②
 - Beilegescheibe ③
 - Mutter (Pleuelstange) ④



Zum Relaisarm ⑤.

ANMERKUNG: _____

Das Molybdän-Fett auf den Schraube auftragen.

ACHTUNG: _____

Die Mutter an der linken Seite des Chassis einbauen. Falls die Mutter in falscher Position eingebaut wird, berührt Mutter die Hinterradschwinge, wenn diese den Hinterrad-Stoßdämpfer zusammendrückt.

Forcellone oscillante

1. Installare:
- Boccola ①
 - Cuscinetto reggispinta ②
 - Paraolio ③
 - Bordino ④
- Sul forcellone oscillante ⑤.

NOTA: _____

Applicare il grasso a base di bisolfuro di molibdeno sulle boccole, sui cuscinetti reggispinta e sui labbri del paraolio.

2. Installare:
- Bordino ①
- Sul braccio di rinvio ②.

NOTA: _____

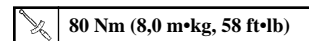
Applicare il grasso a base di bisolfuro di molibdeno sui bordini, sui cuscinetti e sui labbri del paraolio.

3. Installare:
- Bordino ①
- Sulla leva di rinvio ②.

NOTA: _____

Applicare il grasso a base di bisolfuro di molibdeno sul bordino, sui cuscinetti e sui labbri del paraolio.

4. Installare:
- Leva di rinvio ①
 - Bullone (leva di rinvio) ②
 - Rosetta ③
 - Dado (leva di rinvio) ④



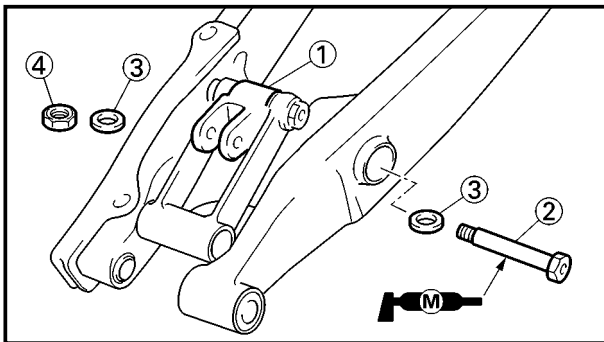
Sul braccio di rinvio ⑤.

NOTA: _____

Applicare sul bullone il grasso a base di bisolfuro di molibdeno

ATTENZIONE: _____

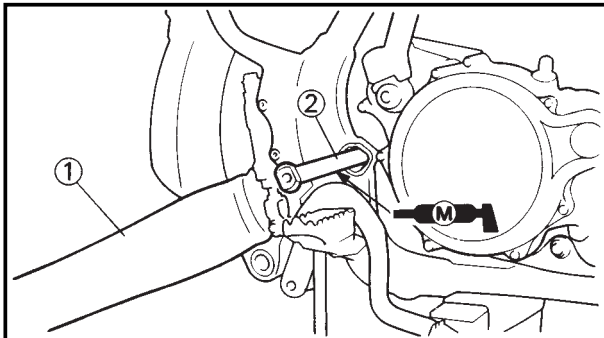
Installare il dado sul lato sinistro del telaio. Se si sbaglia la posizione di installazione, il dado tocca il forcellone oscillante quando si fa scorrere l'ammortizzatore posteriore.




5. Install:
- Relay arm ①
 - Bolt (relay arm) ②
 - Plain washer ③
 - Nut (relay arm) ④
- To swingarm.

NOTE: _____

- Apply the molybdenum disulfide grease on the bolt.
- Do not tighten the nut yet.

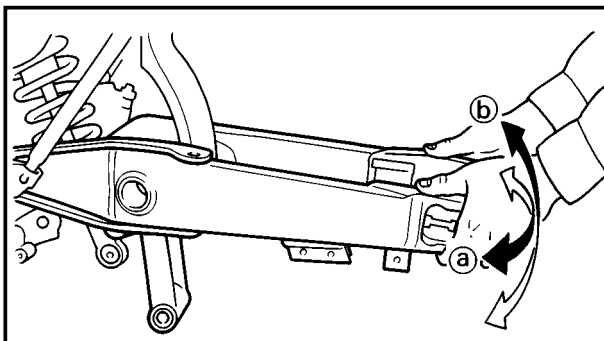


6. Install:

- Swingarm ①
- Pivot shaft ②  **85 Nm (8.5 m•kg, 61 ft•lb)**

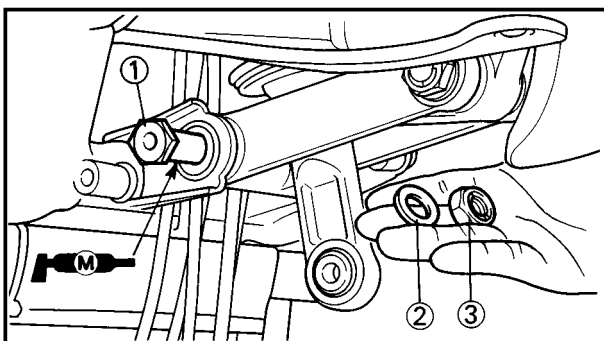
NOTE: _____

- Apply the molybdenum disulfide grease on the pivot shaft.
- Insert the pivot shaft from right side.



7. Check:

- Swingarm side play (a)
Free play exists → Replace thrust bearing.
- Swingarm up and down movement (b)
Unsmooth movement/Binding/Rough spots → Grease or replace bearings, bushes and collars.

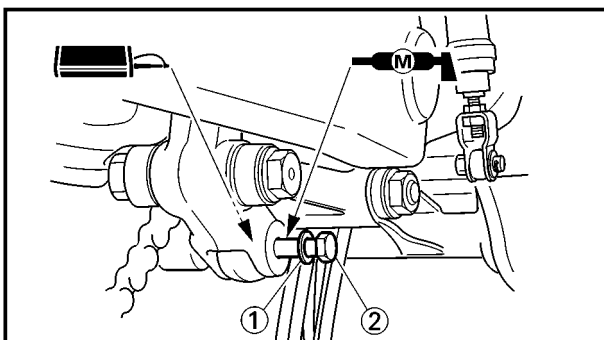


8. Install:

- Bolt (connecting rod) ①
- Plain washer ②
- Nut (connecting rod) ③


NOTE: _____

- Apply the molybdenum disulfide grease on the bolt.
- Do not tighten the nut yet.



9. Install:

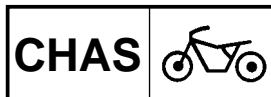
- Plain washer ①
- Bolt (rear shock absorber-relay arm) ②

 **53 Nm (5.3 m•kg, 38 ft•lb)**

NOTE: _____

- Apply the molybdenum disulfide grease on the bolt.
- Insert the bolt from right side.

**BRAS OSCILLANT
HINTERRADSCHWINGE
FORCELLONE OSCILLANTE**



5. Monter:

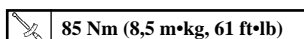
- Bras de relais ①
 - Boulon (bras de relais) ②
 - Rondelle ordinaire ③
 - Ecrou (bras de relais) ④
- Au bras oscillant.

N.B.: _____

- Appliquer de la graisse de molybdène sur le boulon.
- Ne pas resserrer l'écrou à ce stade.

6. Monter:

- Bras oscillant ①
- Axe de pivot ②



N.B.: _____

- Appliquer de la graisse de molybdène sur l'axe de pivot.
- Introduire l'arbre pivot par le côté droit.

7. Contrôler:

- Jeu latéral du bras oscillant (a)
Il y a jeu fonctionnel → Remplacer le roulement de butée.
- Montée et descente du bras oscillant (b)
Mouvement irrégulier/coincement/point dure → Graisser ou changer les roulements, bagues et collerettes.

8. Monter:

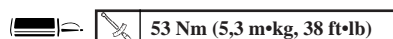
- Boulon (bielle) ①
- Rondelle ordinaire ②
- Ecrou (bielle) ③

N.B.: _____

- Appliquer de la graisse de molybdène sur le boulon.
- Ne pas resserrer l'écrou à ce stade.

9. Monter:

- Rondelle ordinaire ①
- Boulon (amortisseur arrière—bras de relais) ②



N.B.: _____

- Appliquer de la graisse de molybdène sur le boulon.
- Insérer le boulon à partir de la droite.

5. Einbauen:

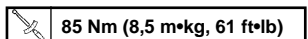
- Relaisarm ①
 - Schraube (Relaisarm) ②
 - Beilegescheibe ③
 - Mutter (Relaisarm) ④
- Zum Hinterradschwinge.

ANMERKUNG: _____

- Das Molybdän-Fett auf der Schraube auftragen.
- Die Mutter noch nicht festziehen.

6. Einbauen:

- Hinterradschwinge ①
- Drehzapfenwelle ②



ANMERKUNG: _____

- Das Molybdän-Fett auf der Drehzapfenwelle auftragen.
- Die Drehzapfenwelle von der rechten Seite einsetzen.

7. Kontrollieren:

- Seitliches Spiel der Hinterradschwinge (a)
Freies Spiel besteht → Drucklager ersetzen.
- Vertikalebewegung der Hinterradschwinge (b)
Unregelmäßige Bewegung/Klemmung/Unregelmäßige Bewegung → Lager, Buchsen und Hülzen schmieren oder erneuern.

8. Einbauen:

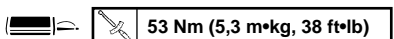
- Schraube (Pleuelstange) ①
- Beilegescheibe ②
- Mutter (Pleuelstange) ③

ANMERKUNG: _____

- Das Molybdän-Fett auf der Schraube auftragen.
- Die Mutter noch nicht festziehen.

9. Einbauen:

- Beilegescheibe ①
- Schraube (Hinterrad-Stoßdämpfer—Relaisarm) ②



ANMERKUNG: _____

- Das Molybdän-Fett auf der Schraube auftragen.
- Die Schraube von der rechten Seite einsetzen.

5. Installare:

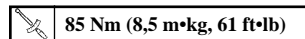
- Braccio di rinvio ①
 - Bullone (braccio di rinvio) ②
 - Rosetta ③
 - Dado (braccio di rinvio) ④
- Sul forcellone oscillante.

NOTA: _____

- Applicare sul bullone il grasso a base di bisolfuro di molibdeno.
- Non serrare ancora il dado.

6. Installare:

- Forcellone oscillante ①
- Albero snodato ②



NOTA: _____

- Applicare sull'albero snodato il grasso a base di bisolfuro di molibdeno.
- Inserire l'albero snodato dal lato destro.

7. Controllare:

- Gioco laterale del forcellone oscillante (a)
Esiste gioco → Sostituire il cuscinetto di spinta.
- Movimento ascendente e discendente del forcellone oscillante (b)
Movimento difficoltoso/Inceppamento/Ruvidità → Ingrassare o sostituire i cuscinetti, le boccole e i bordini.

8. Installare:

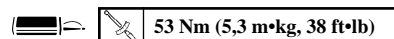
- Bullone (leva di rinvio) ①
- Rosetta ②
- Dado (leva di rinvio) ③

NOTA: _____

- Applicare sul bullone il grasso a base di bisolfuro di molibdeno.
- Non serrare ancora il dado.

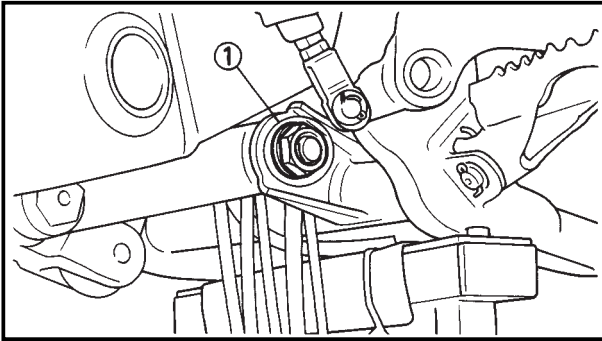
9. Installare:

- Rosetta ①
- Bullone (ammortizzatore posteriore—braccio di rinvio) ②



NOTA: _____

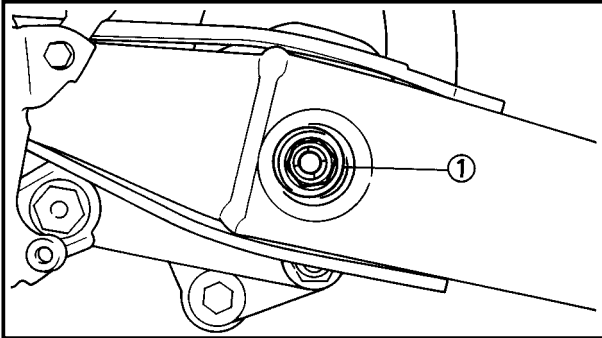
- Applicare sul bullone il grasso a base di bisolfuro di molibdeno.
- Inserire il bullone dal lato destro.



10. Tighten:

- Nut (connecting rod) ①

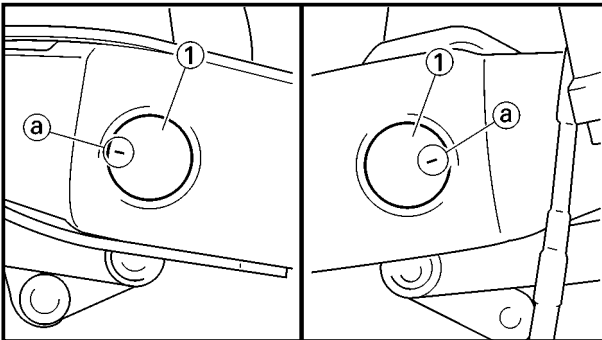
80 Nm (8.0 m•kg, 58 ft•lb)



11. Tighten:

- Nut (relay arm) ①

80 Nm (8.0 m•kg, 58 ft•lb)

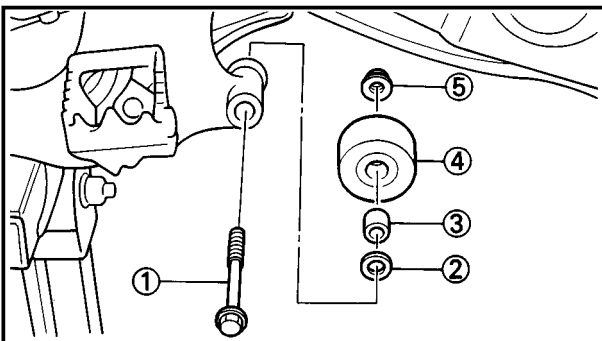


12. Install:

- Cap ①

NOTE:

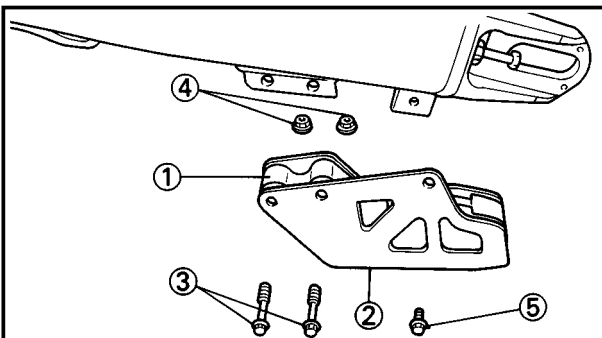
Install the cap with its mark (a) facing forward.



13. Install:

- Bolt [chain tensioner (lower)] ①
- Plain washer ②
- Collar ③
- Chain tensioner ④
- Nut [chain tensioner (lower)] ⑤

19 Nm (1.9 m•kg, 13 ft•lb)



14. Install:

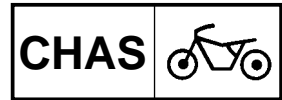
- Chain support ①
- Support cover ②
- Bolt {chain support [$l = 50\text{mm (1.97in)}$]} ③
- Nut (chain support) ④

7 Nm (0.7 m•kg, 5.1 ft•lb)

- Bolt { support cover [$l = 10\text{mm (0.39in)}$]} ⑤

7 Nm (0.7 m•kg, 5.1 ft•lb)

**BRAS OSCILLANT
HINTERRADSCHWINGE
FORCELLONE OSCILLANTE**



10. Serrer:

- Ecrrou (bielle) ①

80 Nm (8,0 m•kg, 58 ft•lb)

10. Festziehen:

- Mutter (Pleuelstange) ①

80 Nm (8,0 m•kg, 58 ft•lb)

10. Serrare:

- Dado (leva di rinvio) ①

80 Nm (8,0 m•kg, 58 ft•lb)

11. Serrer:

- Ecrrou (bras de relais) ①

80 Nm (8,0 m•kg, 58 ft•lb)

11. Festziehen:

- Mutter (Relaisarm) ①

80 Nm (8,0 m•kg, 58 ft•lb)

11. Serrare:

- Dado (braccio di rinvio) ①

80 Nm (8,0 m•kg, 58 ft•lb)

12. Monter:

- Capuchon ①

N.B.: _____
Installer le capuchon avec le repère ① vers l'avant.

12. Einbauen:

- Kappe ①

ANMERKUNG: _____
Kappe mit ihrer Kennzeichnung ① nach vorne einbauen.

12. Installare:

- Coperchio ①

NOTA: _____
Posizionare il coperchio con il segno ① rivolto in avanti.

13. Monter:

- Boulon [tendeur de chaîne (inférieur)] ①
- Rondelle ordinaire ②
- Collerette ③
- Tendeur de chaîne ④
- Ecrrou [tendeur de chaîne (inférieur)] ⑤

19 Nm (1,9 m•kg, 13 ft•lb)

13. Einbauen:

- Schraube [Kettenspanner (Unten)] ①
- Beilegescheibe ②
- Hülse ③
- Kettenspanner ④
- Mutter [Kettenspanner (Unten)] ⑤

19 Nm (1,9 m•kg, 13 ft•lb)

13. Installare:

- Bullone [tendicatena (inferiore)] ①
- Rosetta ②
- Bordino ③
- Tendicatena ④
- Dado [tendicatena (inferiore)] ⑤

19 Nm (1,9 m•kg, 13 ft•lb)

14. Monter:

- Support de chaîne ①
- Couvercle de support ②
- Boulon {Support de chaîne [ℓ=50 mm (1,97 in)]} ③
- Ecrrou (support de chaîne) ④

7 Nm (0,7 m•kg, 5,1 ft•lb)

- Boulon {couvercle de support [ℓ=10 mm (0,39 in)]} ⑤

7 Nm (0,7 m•kg, 5,1 ft•lb)

14. Einbauen:

- Kettenschutz ①
- Stützenabdeckung ②
- Schraube {Kettenschutz [ℓ=50 mm (1,97 in)]} ③
- Mutter (Kettenschutz) ④

7 Nm (0,7 m•kg, 5,1 ft•lb)

- Schraube {Stützenabdeckung [ℓ=10 mm (0,39 in)]} ⑤

7 Nm (0,7 m•kg, 5,1 ft•lb)

14. Installare:

- Supporto della catena ①
- Copertura del supporto ②
- Bullone {supporto della catena [ℓ = 50 mm (1,97 in)]} ③
- Dado (supporto della catena) ④

7 Nm (0,7 m•kg, 5,1 ft•lb)

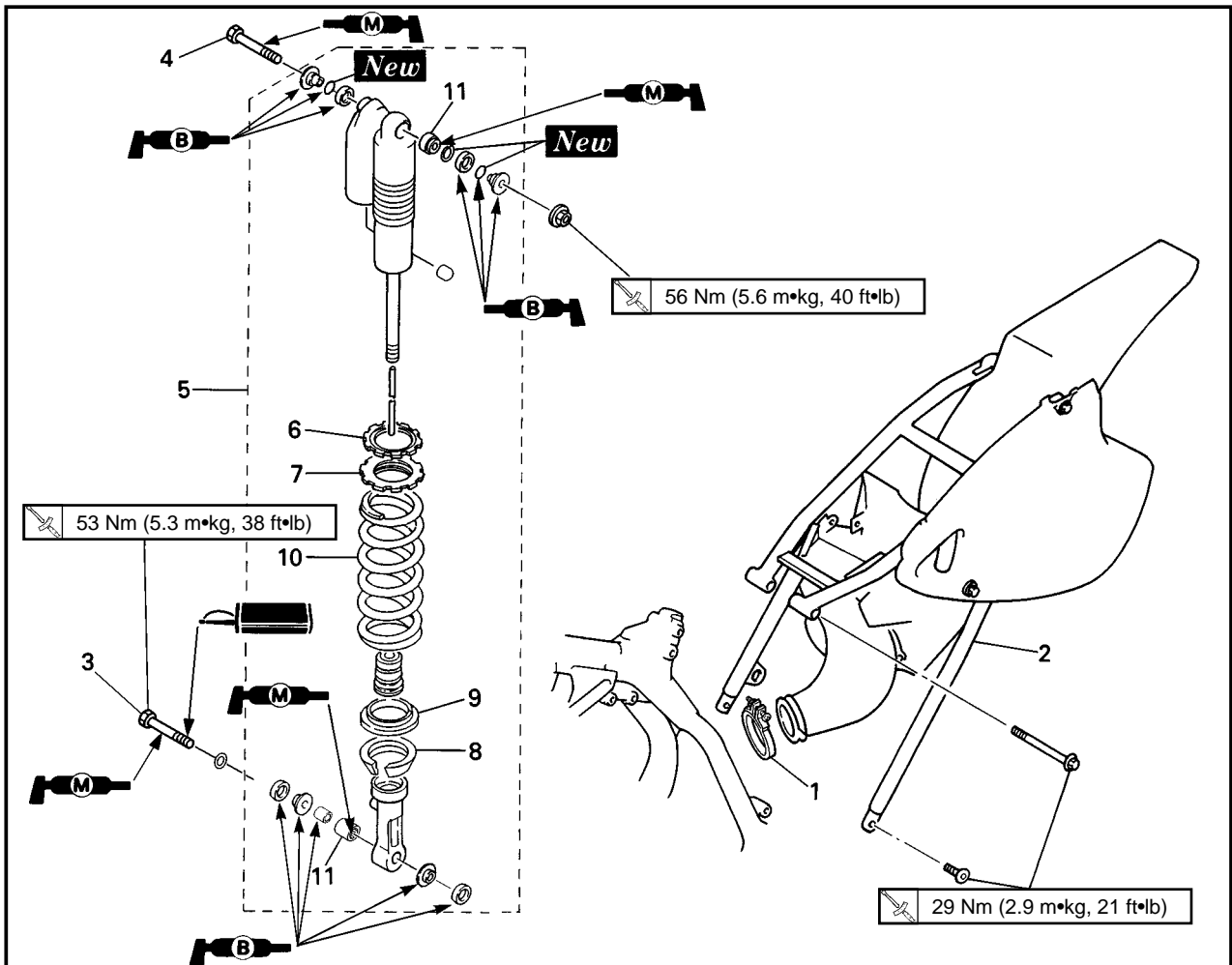
- Bullone {copertura del supporto [ℓ = 10 mm (0,39 in)]} ⑤

7 Nm (0,7 m•kg, 5,1 ft•lb)

REAR SHOCK ABSORBER



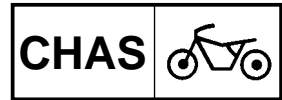
EC580000



Extent of removal: ① Rear shock absorber removal ② Rear shock absorber disassembly

Extent of removal	Order	Part name	Q'ty	Remarks
Preparation for removal		REAR SHOCK ABSORBER REMOVAL		⚠WARNING Support the machine securely so there is no danger of it falling over.
		Hold the machine by placing the suitable stand under the engine. Seat Silencer		Refer to "SEAT, FUEL TANK AND SIDE COVERS" section. Refer to "EXHAUST PIPE AND SILENCER" section.
<div style="display: flex; align-items: center;"> <div style="margin-right: 20px;"> ↑ ① ↓ </div> <div style="margin-right: 20px;"> ↑ ② ↓ </div> </div>	1	Clamp (air cleaner joint)	1	Loosen the screw (air cleaner joint).
	2	Rear frame	1	
	3	Bolt (rear shock absorber-relay arm)	1	Hold the swingarm.
	4	Bolt (rear shock absorber-frame)	1	
	5	Rear shock absorber	1	
	6	Locknut	1	
	7	Adjuster	1	
	8	Spring guide (lower)	1	
	9	Spring guide (upper)	1	
	10	Spring (rear shock absorber)	1	
	11	Bearing	2	Refer to "REMOVAL POINTS".

AMORTISSEUR ARRIERE HINTERRAD-STOSSDÄMPFER AMMORTIZZATORE POSTERIORE



AMORTISSEUR ARRIERE

Etendue de dépose: ① Dépose de l'amortisseur arrière ② Démontage de l'amortisseur arrière

Etendue de dépose	Ordre	Nom de pièce	Q'té	Remarques
Préparation pour la dépose		DEPOSE DE L'AMORTISSEUR ARRIERE Maintenir la machine en plaçant un support approprié sous le moteur. Selle Silencieux		⚠ AVERTISSEMENT Bien soutenir la machine afin qu'elle ne risque pas de se renverser. Se reporter à la section "SELLE, RESERVOIR A ESSENCE ET COUVERCLES LATERAUX". Se reporter à la section "TUYAU D'ECHAPPEMENT ET SILENCIEUX".
		1 2 3 4 5 6 7 8 9 10 11	Bride (raccord de filtre à air) Cadre arrière Boulon (amortisseur arrière—bras de relais) Boulon (amortisseur arrière—cadre) Amortisseur arrière Contre-écrou Dispositif de réglage Guide de ressort (inférieur) Guide de ressort (supérieur) Ressort (amortisseur arrière) Roulement	1 1 1 1 1 1 1 1 1 1 2

HINTERRAD-STOSSDÄMPFER

Ausbauumfang: ① Ausbau des Hinterrad-Stoßdämpfers ② Demontage des Hinterrad-Stoßdämpfers

Ausbauumfang	Reihenfolge	Teilename	Stückzahl	Bemerkungen
Vorbereitung für den Ausbau		AUSBAU DES HINTERRAD-STOSSDÄMPFERS Die Maschine halten, indem ein geeigneter Ständer unter dem Motor angeordnet wird. Sitz Schalldämpfer		⚠ WARNUNG Die Maschine richtig abstützen, damit es nicht umfallen kann. Siehe Abschnitt „SITZ, KRAFTSTOFFTANK UND SEITENDECKEL“. Siehe Abschnitt „AUSPUFFROHR UND SCHALLDÄMPFER“.
		1 2 3 4 5 6 7 8 9 10 11	Klemme (Luftfilterverbindung) Hintere Rahmen Schraube (Hinterrad-Stoßdämpfer—Relaisarm) Schraube (Hinterrad-Stoßdämpfer—Rahmen) Hinterrad-Stoßdämpfer Sicherungsmutter Einsteller Federführung (Unten) Federführung (Oben) Feder (Hinterrad-Stoßdämpfer) Lager	1 1 1 1 1 1 1 1 1 1 2

EC580000

AMMORTIZZATORE POSTERIORE

Ampiezza della rimozione: ① Rimozione dell'ammortizzatore posteriore ② Smontaggio dell'ammortizzatore posteriore

Ampiezza della rimozione	Ordine	Particolare	Quantità	Osservazione
Preparazione per la rimozione		RIMOZIONE DELL'AMMORTIZZATORE POSTERIORE Reggere il veicolo collocando sotto il motore l'apposito supporto. Sella Silenziatore		⚠ AVVERTENZA Sostenere saldamente il veicolo, in modo che non vi sia il pericolo che si ribalti. Consultare la sezione "SELLA, SERBATOIO DEL CARBURANTE E COPERTURA LATERALI". Consultare la sezione "TUBO DI SCARICO E SILENZIATORE".
		1 2 3 4 5 6 7 8 9 10 11	Brida (giunto del filtro dell'aria) Telaio posteriore Bullone (ammortizzatore posteriore—braccio di rinvio) Bullone (ammortizzatore posteriore—telaio) Ammortizzatore posteriore Controdado Regolatore Guida della molla (inferiore) Guida della molla (superiore) Molla (ammortizzatore posteriore) Cuscinetto	1 1 1 1 1 1 1 1 1 1 2

EC586000

HANDLING NOTE

⚠ WARNING

This shock absorber is provided with a separate type tank filled with high-pressure nitrogen gas. To prevent the danger of explosion, read and understand the following information before handling the shock absorber.

The manufacturer can not be held responsible for property damage or personal injury that may result from improper handling.

1. Never tamper or attempt to disassemble the cylinder or the tank.
2. Never throw the shock absorber into an open flame or other high heat. The shock absorber may explode as a result of nitrogen gas expansion and/or damage to the hose.
3. Be careful not to damage any part of the gas tank. A damaged gas tank will impair the damping performance or cause a malfunction.
4. Take care not to scratch the contact surface of the piston rod with the cylinder; or oil could leak out.
5. Never attempt to remove the plug at the bottom of the nitrogen gas tank. It is very dangerous to remove the plug.
6. When scrapping the shock absorber, follow the instructions on disposal.

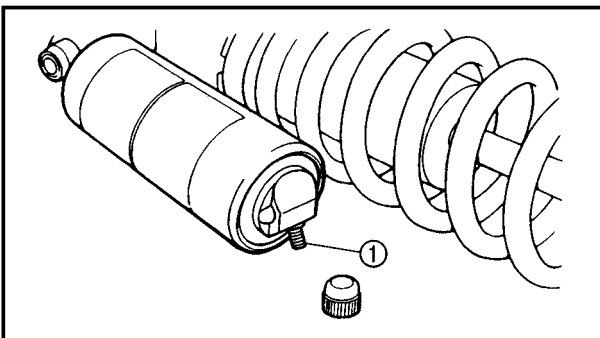
EC587000

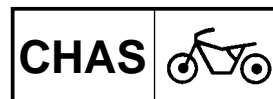
NOTES ON DISPOSAL (YAMAHA DEALERS ONLY)

Before disposing the shock absorber, be sure to extract the nitrogen gas from valve ①. Wear eye protection to prevent eye damage from escaping gas and/or metal chips.

⚠ WARNING

To dispose of a damaged or worn-out shock absorber, take the unit to your Yamaha dealer for this disposal procedure.





IC586000

REMARQUES CONCERNANT LA MANIPULATION

⚠️ AVERTISSEMENT

Cet amortisseur est muni d'un réservoir type séparé contenant de l'azote sous haute pression. Il doit être de ce fait manipulé avec une attention particulière. Afin d'éviter les risques d'explosion, veuillez lire les instructions suivantes soigneusement.

Le fabricant de cet amortisseur ne peut être tenu pour responsable de tout accident, dommage matériel ou corporel résultant d'une manipulation incorrecte.

1. Ne jamais essayer de démonter l'ensemble cylindre ou le réservoir à gaz.
2. Ne jamais jeter un amortisseur usagé au feu ou l'exposer à une chaleur intense. L'amortisseur pourrait exploser suite à la dilatation de l'azote qu'il contient, ou à la détérioration du flexible.
3. Prendre garde à ne pas endommager toute partie du réservoir à gaz. Un réservoir à gaz endommagé affectera la capacité d'amortissement ou entraînera un mauvais fonctionnement.
4. Prendre garde à ne pas rayer la surface de contact de la tige du piston avec le cylindre; l'huile pourrait fuir.
5. Ne jamais essayer d'enlever le plot situé au bas du réservoir à azote, Il est très dangereux d'enlever le plot.
6. Pour la mise au rebut de l'amortisseur, suivre les instructions concernant cette opération.

REMARQUE CONCERNANT LA MISE AU REBUT DE L'AMORTISSEUR (TRAVAIL A EFFECTUER CHEZ UN CONCESSIONNAIRE YAMAHA)

Avant de mettre l'amortisseur au rebut, ne pas oublier d'en extraire l'azote du valve ①. Ne pas oublier de porter des lunettes de protection pour protéger vos yeux contre les copeaux métalliques et le gaz qui s'échappe.

⚠️ AVERTISSEMENT

Pour mettre au rebut un amortisseur endommagé ou usé, veuillez vous adresser à un concessionnaire Yamaha.

HANDHABUNGSHINWEISE

⚠️ WARNUNG

Dieser Stoßdämpfer ist mit einer separaten Kammer versehen, die mit Hochdruck-Stickstoffgas gefüllt ist. Um die Explosionsgefahr zu reduzieren, die folgenden Informationen durchlesen und bei der Handhabung des Stoßdämpfers beachten.

Der Hersteller kann nicht für Sachschäden oder Körperverletzungen verantwortlich gemacht werden, die auf unsachgemäße Handhabung zurückzuführen sind.

1. Niemal versuchen, den Zylinder oder die Druckkammer zu modifizieren oder zu zerlegen.
2. Niemals den Stoßdämpfer in ein Feuer werfen oder stark erwärmen. Der Stoßdämpfer kann explodieren, wenn sich das Stickstoffgas ausdehnt und/oder der Schlauch beschädigt wird.
3. Darauf achten, daß keine Teile der Druckkammer beschädigt werden. Eine defekter Druckkammer führt zu reduziertem Dämpfungsvermögen oder zu Fehlbetrieb.
4. Darauf achten, daß die Kontaktfläche zwischen Kolbenstange und Zylinder nicht zerkratzt wird, da sonst Öl austreten kann.
5. Niemals die Verschlußschraube an der Unterseite der Stickstoffkammer lösen, da dies sehr gefährlich ist.
6. Wenn der Stoßdämpfer verschrottet wird, die entsprechenden Anweisungen beachten.

VERSCHROTTUNGSANLEITUNG (NUR FÜR YAMAHA FACHHÄNDLER)

Vor dem Verschrotten des Stoßdämpfers muß das unter Druck stehende Stickstoffgas vom Ventil ① abgelassen werden. Schutzbrillen tragen, um Verletzungen der Augen durch das austretende Gas und/oder Späne zu vermeiden.

⚠️ WARNUNG

Falls ein beschädigter oder abgenutzter Stoßdämpfer verschrottet werden muß, diesen zu Ihrem Yamaha Fachhändler bringen.

NOTA PER IL MANEGGIO

⚠️ AVVERTENZA

Questo ammortizzatore è dotato di un serbatoio del tipo separato riempito di azoto gassoso ad alta pressione. Al fine di evitare il rischio di esplosione, leggere e comprendere le informazioni che seguono prima di maneggiare l'ammortizzatore.

Il costruttore non può essere ritenuto responsabile di danni a cose o lesioni personali che possano derivare da un maneggio improprio.

1. Non manomettere mai né tentare di smontare il cilindro o il serbatoio.
2. Non gettare mai l'ammortizzatore in una fiamma libera o in un'altra fonte di calore elevato. L'ammortizzatore può esplodere in conseguenza dell'espansione dell'azoto gassoso e/o di danni al tubo flessibile.
3. Fare attenzione a non danneggiare alcuna parte del serbatoio del gas. Un danneggiamento del serbatoio del gas impedirà il rendimento di smorzamento o provocherà un malfunzionamento.
4. Fare attenzione a non graffiare la superficie di contatto della biella con il cilindro; altrimenti potrebbe fuoriuscire olio.
5. Non tentare mai di togliere il tappo sul fondo del serbatoio dell'azoto gassoso. E' pericolosissimo togliere il tappo.
6. Quando si rottama l'ammortizzatore, seguire le istruzioni sullo smaltimento.

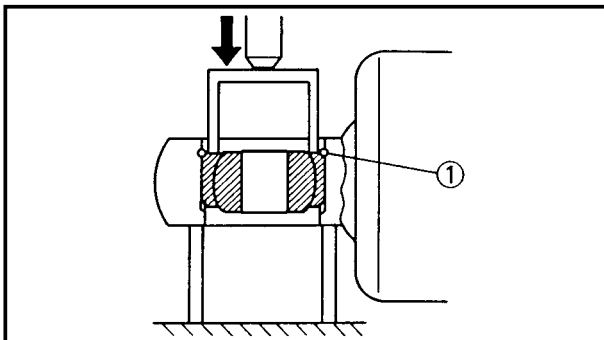
IC587000

NOTE SULLO SMALTIMENTO (SOLTANTO CONCESSIONARI YAMAHA)

Prima di smaltire l'ammortizzatore, assicurarsi di estrarre l'azoto gassoso dalla valvola ①. Indossare una protezione per gli occhi per evitare danni agli occhi prodotti dalla fuoriuscita di gas e/o da schegge metalliche.

⚠️ AVVERTENZA

Per smaltire un ammortizzatore danneggiato o inutilizzabile a causa dell'usura, portare l'apparecchio al concessionario Yamaha per questa procedura di smaltimento.



EC583000

REMOVAL POINTS

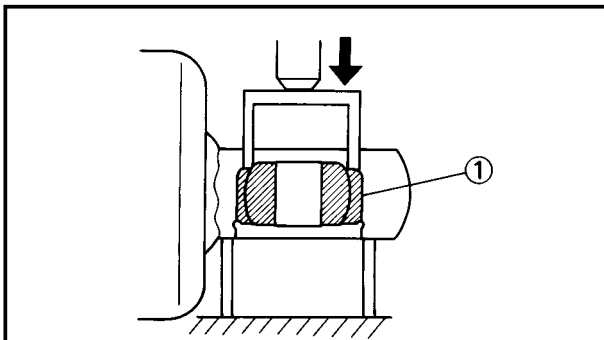
EC583320

Bearing

1. Remove:
 - Stopper ring (upper bearing) ①

NOTE:

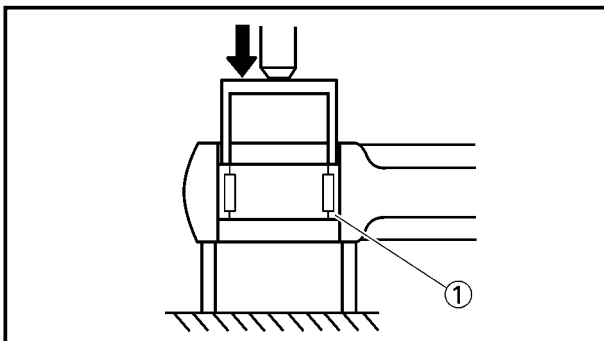
Press in the bearing while pressing its outer race and remove the stopper ring.



2. Remove:
 - Upper bearing ①

NOTE:

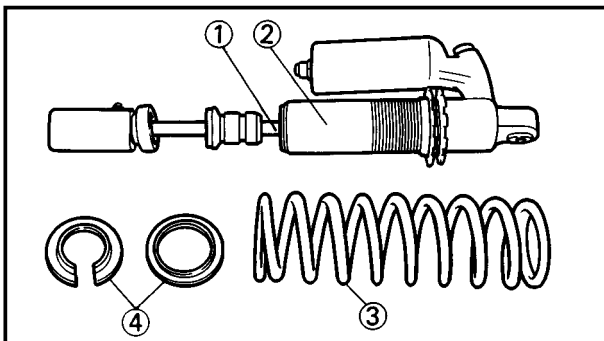
Remove the bearing by pressing its outer race.



3. Remove:
 - Lower bearing ①

NOTE:

Remove the bearing by pressing its outer race.



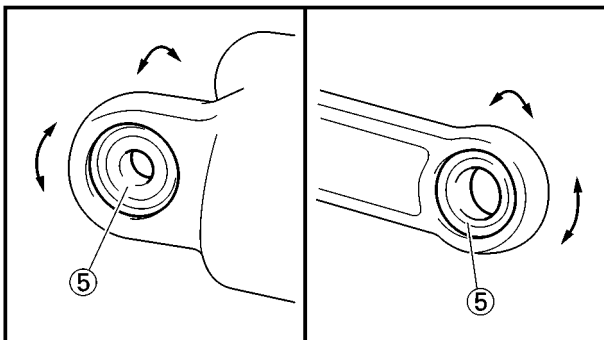
EC584000

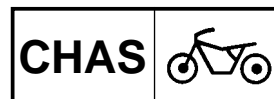
INSPECTION

EC584110

Rear shock absorber

1. Inspect:
 - Damper rod ①
Bends/Damage → Replace absorber assembly.
 - Shock absorber ②
Oil leaks → Replace absorber assembly.
Gas leaks → Replace absorber assembly.
 - Spring ③
Damage → Replace spring.
Fatigue → Replace spring.
Move spring up and down.
 - Spring guide ④
Wear/Damage → Replace spring guide.
 - Bearing ⑤
Free play exists/Unsmooth revolution/
Rust → Replace.





POINTS DE DEPOSE

Roulement

- Déposer:
 - Bague d'arrêt (roulement supérieur) ①

N.B.: _____

Appuyer sur le roulement en poussant sur la cage extérieure et enlever la bague d'arrêt.

- Déposer:
 - Roulement supérieur ①

N.B.: _____

Enlever le roulement en appuyant sur la cage extérieure.

- Déposer:
 - Roulement inférieur ①

N.B.: _____

Enlever le roulement en appuyant sur la cage extérieure.

VERIFICATION

Amortisseur arrière

- Examiner:
 - Tige d'amortisseur ①
Déformée/Endommagement
→Changer l'amortisseur complet.
 - Amortisseur ②
Fuite d'huile→Changer l'amortisseur complet.
Fuite de gaz→Remplacer l'amortisseur complet.
 - Ressort ③
Endommagement→Changer le ressort.
Fatigue→Changer le ressort.
Comprimer et détendre le ressort.
 - Guide de ressort ④
Usure/Endommagement
→Changer le guide de ressort.
 - Roulement ⑤
Il y a jeu fonctionnel/tour irrégulier/rouille→Changer.

AUSBAUPUNKTE

Lager

- Ausbauen:
 - Anschlagring (Oben Lager) ①

ANMERKUNG: _____

Das Lager am äußeren Laufring einpressen und den Anschlagring entfernen.

- Ausbauen:
 - Oben Lager ①

ANMERKUNG: _____

Das Lager am äußeren Laufring auspressen und entfernen.

- Ausbauen:
 - Unten Lager ①

ANMERKUNG: _____

Das Lager am äußeren Laufring auspressen und entfernen.

INSPEKTION

Hinterrad-Stoßdämpfer

- Kontrollieren:
 - Dämpfungsstange ①
Veibiegungen/Beschädigung
→Stoßdämpfereinheit ersetzen.
 - Stoßdämpfer ②
Ölverlust
→Stoßdämpfereinheit erneuern.
Gasverlust
→Stoßdämpfereinheit erneuern.
 - Feder ③
Beschädigung→Feder erneuern.
Erlahmung→Feder erneuern.
Die Feder auseinanderziehen und zusammendrücken.
 - Federführung ④
Abnutzung/Beschädigung
→Federführung erneuern.
 - Lager ⑤
Freies Spiel besteht/Unrunde Drehung/Rost→Erneuern.

IC583000

PUNTI DI RIMOZIONE

IC583320

Cuscinetto

- Togliere:
 - Anello di fermo (cuscinetto superiore) ①

NOTA: _____

Premere il cuscinetto verso l'interno premendone l'anello esterno e togliere l'anello di fermo.

- Togliere:
 - Cuscinetto superiore ①

NOTA: _____

Togliere il cuscinetto premendone l'anello esterno.

- Togliere:
 - Cuscinetto inferiore ①

NOTA: _____

Togliere il cuscinetto premendone l'anello esterno.

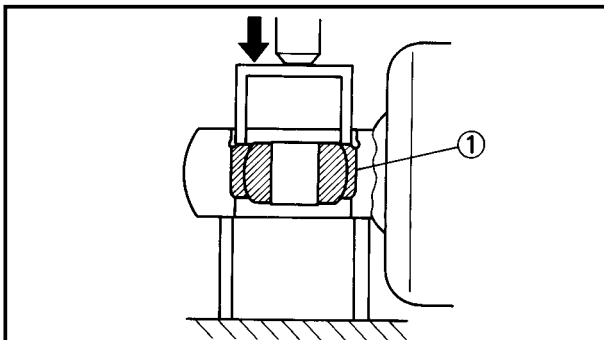
IC584000

ISPEZIONE

IC584110

Ammortizzatore posteriore

- Ispezionare:
 - Barra dello smorzatore ①
Curvature/Danni→Sostituire il gruppo ammortizzatore.
 - Ammortizzatore ②
Perdite di olio→Sostituire il gruppo ammortizzatore.
Perdite di gas→Sostituire il gruppo ammortizzatore.
 - Molla ③
Danni→Sostituire la molla.
Fatica→Sostituire la molla.
Muovere la molla verso l'alto e verso il basso.
 - Guida della molla ④
Usura/Danni→Sostituire la guida della molla.
 - Cuscinetto ⑤
Esiste gioco/Rotazione difficoltosa/Ruggine→Sostituirlo.



EC585000

ASSEMBLY AND INSTALLATION

EC585320

Bearing

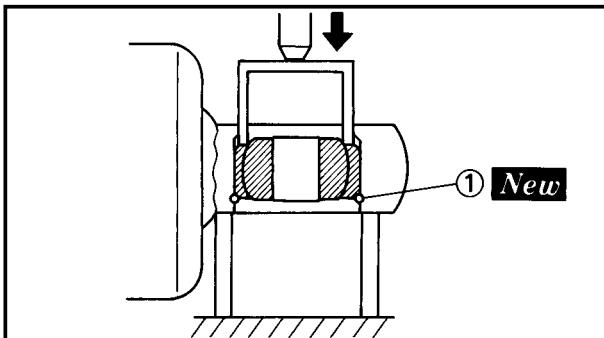
1. Install:
 - Upper Bearing ①

NOTE:

Install the bearing parallel until the stopper ring groove appears by pressing its outer race.

CAUTION:

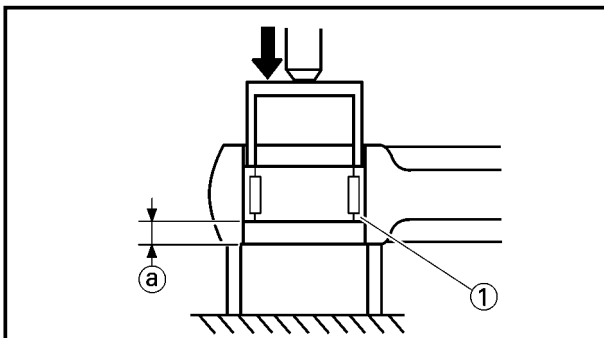
Do not apply the grease on the bearing outer race because it will wear the rear shock absorber surface on which the bearing is press fitted.



2. Install:
 - Stopper ring (upper bearing) ① **New**

NOTE:

After installing the stopper ring, push back the bearing until it contacts the stopper ring.



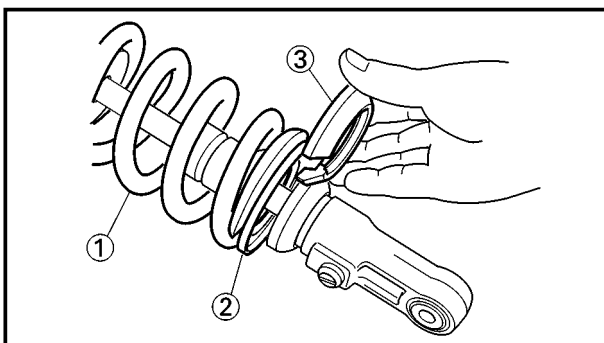
3. Install:
 - Lower bearing ①

NOTE:

Install the bearing by pressing it on the side having the manufacturer's marks or numbers.



Installed depth of the bearing ①:
4 mm (0.16 in)

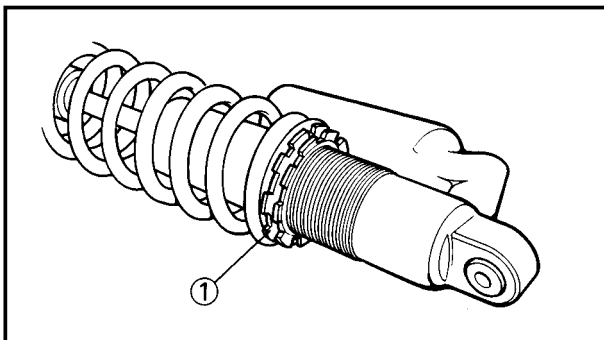


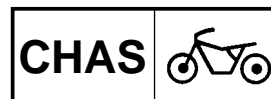
EC585111

Spring (rear shock absorber)

1. Install:
 - Spring ①
 - Spring guide (upper) ②
 - Spring guide (lower) ③

2. Tighten:
 - Adjuster ①





REMONTAGE ET MONTAGE

Roulement

1. Monter:
 - Roulement supérieur ①

N.B.: _____

Monter le roulement parallèlement jusqu'à ce que la cannelure de la bague d'arrêt apparaisse en appuyant sur la cage extérieure.

ATTENTION: _____

Ne pas appliquer de graisse sur la cage extérieure du roulement, car elle userait la surface de l'amortisseur arrière sur laquelle est insérée le roulement.

2. Monter:
 - Bague d'arrêt (roulement supérieur) ① **New**

N.B.: _____

Après avoir installé la bague d'arrêt, repousser le roulement jusqu'à ce qu'il touche la bague d'arrêt.

3. Monter:
 - Roulement inférieur ①

N.B.: _____

Installer le roulement en l'insérant sur côté où les repères ou numéros du fabricant sont inscrits.



Profondeur installée de roulement ③:
4 mm (0,16 in)

MONTAGE UND EINBAU

Lager

1. Einbauen:
 - Oben Lager ①

ANMERKUNG: _____

Das Lager am äußeren Lauftring parallel inpressen, bis die Anschlagringnut ersheint.

ACHTUNG: _____

Niemals Fett auf dem äußeren Lauftring des Lagers auftragen, da sonst der Hinterrad-Stoßdämpfer abgenutzt wird, in dem das Lager eingepreßt ist.

2. Einbauen:
 - Anschlagring (Oben Lager) ① **New**

ANMERKUNG: _____

Nachdem der Anschlagring eingebaut wurde, das Lager zurückdrücken, bis es den Anschlagring berührt.

3. Einbauen:
 - Unten Lager ①

ANMERKUNG: _____

Das Lager einbauen, indem es an der Seite mit den Herstellermarkierungen oder Herstellungsnummern eingepreßt wird.



Einbautiefe der Lager ③:
4 mm (0,16 in)

IC585000

MONTAGGIO E INSTALLAZIONE

IC585320

Cuscinetto

1. Installare:
 - Cuscinetto superiore ①

NOTA: _____

Installare il cuscinetto parallelo finché, premendone l'anello esterno, non compare la scanalatura dell'anello di fermo.

ATTENZIONE: _____

Non applicare il grasso sull'anello esterno del cuscinetto poiché userà la superficie dell'ammortizzatore posteriore sulla quale il cuscinetto viene montato a pressione.

2. Installare:
 - Anello di fermo (cuscinetto superiore) ① **New**

NOTA: _____

Dopo avere installato l'anello di fermo, spingere indietro il cuscinetto finché non tocca l'anello di fermo.

3. Installare:
 - Cuscinetto inferiore ①

NOTA: _____

Installare il cuscinetto premendolo sul lato che riporta le marcature o i numeri di fabbricazione.



Profondità installata del cuscinetto ③:
4 mm (0,16 in)

Ressort (amortisseur arrière)

1. Monter:
 - Ressort ①
 - Guide de ressort (supérieur) ②
 - Guide de ressort (inférieur) ③

2. Serrer:
 - Dispositif de réglage ①

Feder (Hinterrad-Stoßdämpfer)

1. Einbauen:
 - Feder ①
 - Federführungen (Oben) ②
 - Federführungen (Unten) ③

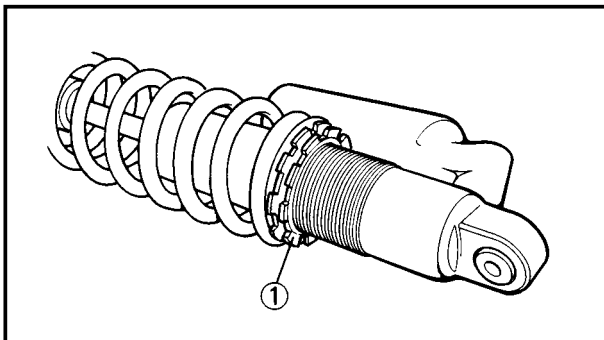
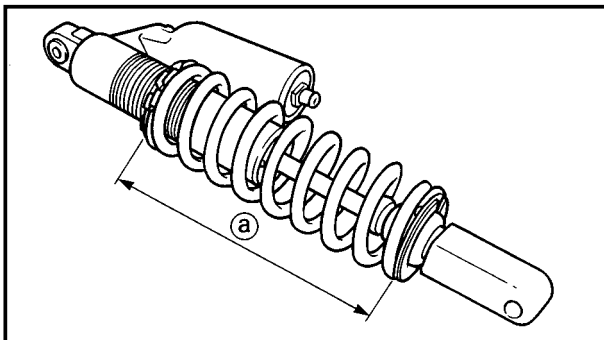
2. Festziehen:
 - Einsteller ①

IC585111

Molla (ammortizzatore posteriore)

1. Installare:
 - Molla ①
 - Guida della molla (superiore) ②
 - Guida della molla (inferiore) ③

2. Serrare:
 - Regolatore ①



3. Adjust:
 - Spring length (installed) ①

Spring length (installed) ①:	
Standard length	Extent of adjustment
248 mm (9.76 in)	242~260 mm (9.53~10.24 in)
*262 mm (10.31 in)	*257~275 mm (10.12~10.83 in)

*For EUROPE

NOTE: _____

The length of the spring (installed) changes 1.5 mm (0.06 in) per turn of the adjuster.

CAUTION: _____

Never attempt to turn the adjuster beyond the maximum or minimum setting.

4. Tighten:
 - Locknut ①

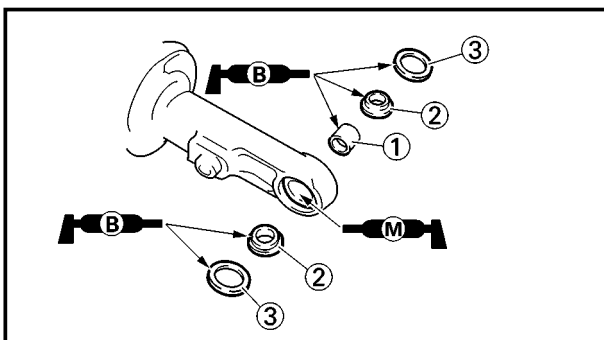
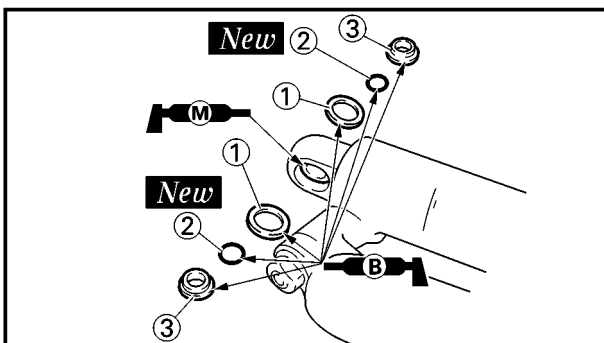
EC5852B3

Rear shock absorber

1. Install:
 - Dust seal ①
 - O-ring ② **New**
 - Collar ③

NOTE: _____

- Apply the molybdenum disulfide grease on the bearing.
- Apply the lithium soap base grease on the dust seals, O-rings and collars.

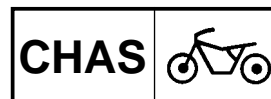


2. Install:
 - Bush ①
 - Collar ②
 - Dust seal ③

NOTE: _____

- Apply the molybdenum disulfide grease on the bearing.
- Apply the lithium soap base grease on the bush, collars and dust seals.
- Install the dust seals with their lips facing outward.

**AMORTISSEUR ARRIERE
HINTERRAD-STOSSDÄMPFER
AMMORTIZZATORE POSTERIORE**



3. Régler:

- Longueur de ressort (a)

Longueur de ressort (monté)(a):	
Longueur standard	Etendue de réglage
248 mm (9,76 in)	242~260 mm (9,53~10,24 in)
*262 mm (10,31 in)	*257~275mm (10,12~10,83 in)

*Pour EUROPE

N.B.: _____

La longueur du ressort (monté) change de 1,5 mm (0,06 in) par tour complet du dispositif de réglage.

ATTENTION: _____

Ne jamais essayer de tourner le dispositif de réglage au-delà de la position maximale ou minimale.

4. Serrer:

- Contre-écrou (1)

Amortisseur arrière

1. Monter:

- Joint antipoussière (1)
- Joint torique (2) **New**
- Collerette (3)

N.B.: _____

- Appliquer de la graisse de molybdène sur le roulement.
- Appliquer de la graisse à base de savon au lithium sur les joints antipoussière, les joints toriques et les colliers.

2. Monter:

- Bague (1)
- Collerette (2)
- Joint antipoussière (3)

N.B.: _____

- Appliquer de la graisse de molybdène sur le roulement.
- Appliquer de la graisse à base de savon au lithium sur la bague, les colliers et les joints antipoussière.
- Monter les joints antipoussière avec les lèvres orientées vers l'extérieur.

3. Einstellen:

- Länge der Feder (a)

Länge der Feder (eingebaute)(a):	
Standard-Länge	Einstellumfang
248 mm (9,76 in)	242~260 mm (9,53~10,24 in)
*262 mm (10,31 in)	*257~275mm (10,12~10,83 in)

*Für EUROPA

ANMERKUNG: _____

Die (eingebaute) Länge der Feder ändert um 1,5 mm (0,06 in) pro Drehung des Einstellers.

ACHTUNG: _____

Niemals des Einsteller über die Mindest bzw. Höchstebaulänge hinaus drehen.

4. Festziehen:

- Sicherungsmutter (1)

Hinterrad-Stoßdämpfer

1. Einbauen:

- Staubdichtung (1)
- O-Ring (2) **New**
- Hülse (3)

ANMERKUNG: _____

- Das Molybdän-Fett auf dem Lager auftragen.
- Lithiumfett auf Staubdichtungen, O-Ringe und Manschetten auftragen.

2. Einbauen:

- Buchse (1)
- Hülse (2)
- Staubdichtung (3)

ANMERKUNG: _____

- Das Molybdän-Fett auf dem Lager auftragen.
- Lithiumfett auf Buchse, Manschetten und Staubdichtungen auftragen.
- Staubdichtungen mit den Ansätzen nach außen richten und einbauen.

3. Regolare:

- Lunghezza della molla (installata) (a)

Lunghezza della molla (installata)(a):	
Lunghezza normale	Ampiezza della regolazione
248 mm (9,76 in)	242~260 mm (9,53~10,24 in)
*262 mm (10,31 in)	*257~275mm (10,12~10,83 in)

*Per EUROPA

NOTA: _____

La lunghezza della molla (installata) varia di 1,5 mm (0,06 in) a ogni giro del regolatore.

ATTENZIONE: _____

Non tentare mai di ruotare il regolatore oltre l'impostazione massima o minima.

4. Serrare:

- Controdado (1)

IC5852B3

Ammortizzatore posteriore

1. Installare:

- Parapolvere (1)
- Anello di tenuta (2) **New**
- Collare (3)

NOTA: _____

- Applicare il grasso a base di bisolfuro di molibdeno sul cuscinetto.
- Applicare il grasso a base di sapone di litio sui parapolvere, gli anelli di tenuta e i collari.

2. Installare:

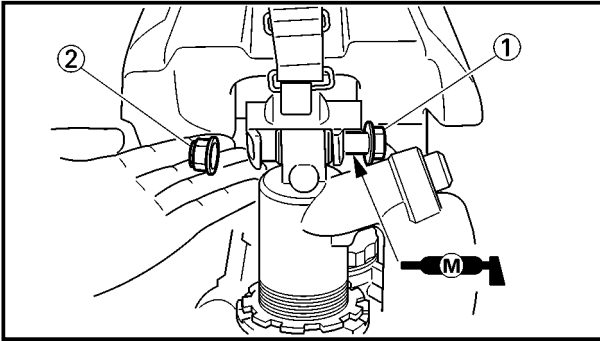
- Boccola (1)
- Collare (2)
- Parapolvere (3)

NOTA: _____

- Applicare il grasso a base di bisolfuro di molibdeno sul cuscinetto.
- Applicare il grasso a base di sapone di litio sulla boccola, sui collari e sui parapolvere.
- Installare le guarnizioni parapolvere con le labbra rivolte all'esterno.

REAR SHOCK ABSORBER

CHAS



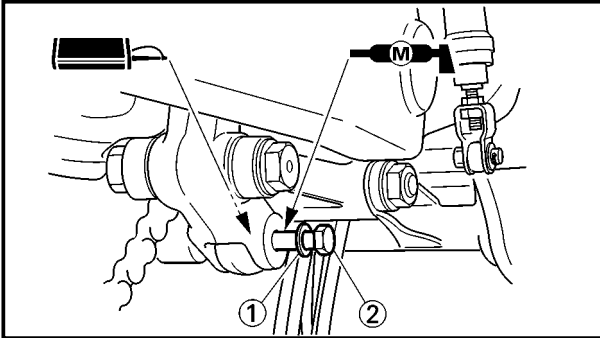
3. Install:
- Rear shock absorber

4. Install:
- Bolt (rear shock absorber-frame) ①
 - Nut (rear shock absorber-frame) ②

56 Nm (5.6 m•kg, 40 ft•lb)

NOTE:

Apply the molybdenum disulfide grease on the bolt.



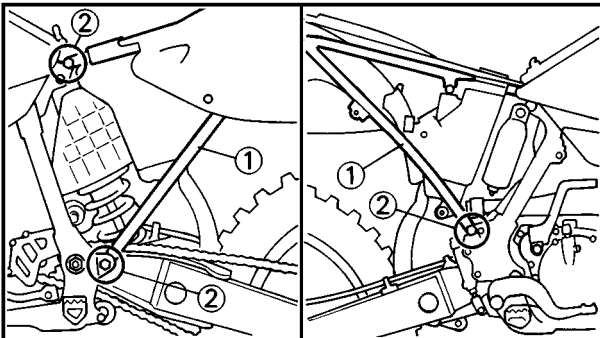
5. Install:
- Plain washer ①
 - Bolt (rear shock absorber-relay arm) ②

53 Nm (5.3 m•kg, 38 ft•lb)

NOTE:

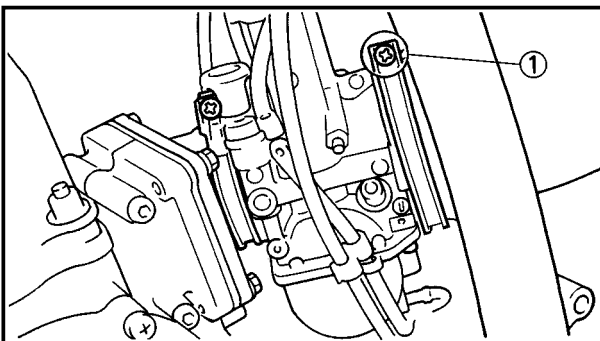
•Apply the molybdenum disulfide grease on the bolt.

•Insert the bolt from right side.



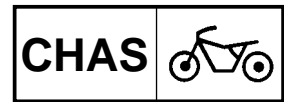
6. Install:
- Rear frame ①
 - Bolt (rear frame) ②

29 Nm (2.9 m•kg, 21 ft•lb)



7. Tighten:
- Screw (air cleaner joint) ①

**AMORTISSEUR ARRIERE
HINTERRAD-STOSSDÄMPFER
AMMORTIZZATORE POSTERIORE**

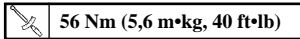


3. Monter:

- Amortisseur arrière

4. Monter:

- Boulon (ammortisseur arrière—cadre) ①
- Ecrou (amortisseur arrière—cadre) ②



N.B.: _____

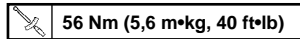
Appliquer de la graisse de molybdène sur le boulon.

3. Einbauen:

- Hinterrad-Stoßdämpfer

4. Einbauen:

- Schraube (Hinterrad-Stoßdämpfer—Rahmen) ①
- Mutter (Hinterrad-Stoßdämpfer—Rahmen) ②



ANMERKUNG: _____

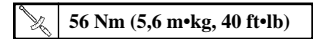
Das Molybdän-Fett auf der Schraube auftragen.

3. Installare:

- Ammortizzatore posteriore

4. Installare:

- Bullone (ammortizzatore posteriore—telaio) ①
- Dado (ammortizzatore posteriore—telaio) ②

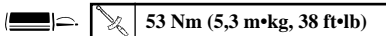


NOTA: _____

Applicare sul bullone il grasso a base di bisolfuro di molibdeno.

5. Monter:

- Rondelle ordinaire ①
- Boulon (amortisseur arrière—bras de relais) ②

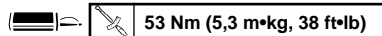


N.B.: _____

- Appliquer de la graisse de molybdène sur le boulon.
- Insérer le boulon à partir de la droite.

5. Einbauen:

- Beilegscheibe ①
- Schraube (Hinterrad-Stoßdämpfer—Relaisarm) ②

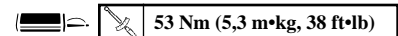


ANMERKUNG: _____

- Das Molybdän-Fett auf der Schraube auftragen.
- Die Schraube von der rechten Seite einsetzen.

5. Installare:

- Rosetta ①
- Bullone (ammortizzatore posteriore—braccio di rinvio) ②

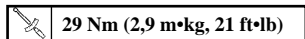


NOTA: _____

- Applicare sul bullone il grasso a base di bisolfuro di molibdeno.
- Inserire il bullone dal lato destro.

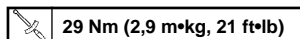
6. Monter:

- Cadre arrière ①
- Boulon (cadre arrière) ②



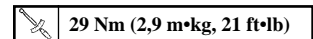
6. Einbauen:

- Hintere Rahmen ①
- Schraube (Hintere Rahmen) ②



6. Installare:

- Telaio posteriore ①
- Bullone (telaio posteriore) ②



7. Serrer:

- Vis (raccord de filtre à air) ①

7. Festziehen:

- Schraube (Luftfilterverbindung) ①

7. Serrare:

- Vite (giunto del filtro dell'aria) ①



EC600000

ELECTRICAL

EC610000

ELECTRICAL COMPONENTS AND WIRING DIAGRAM

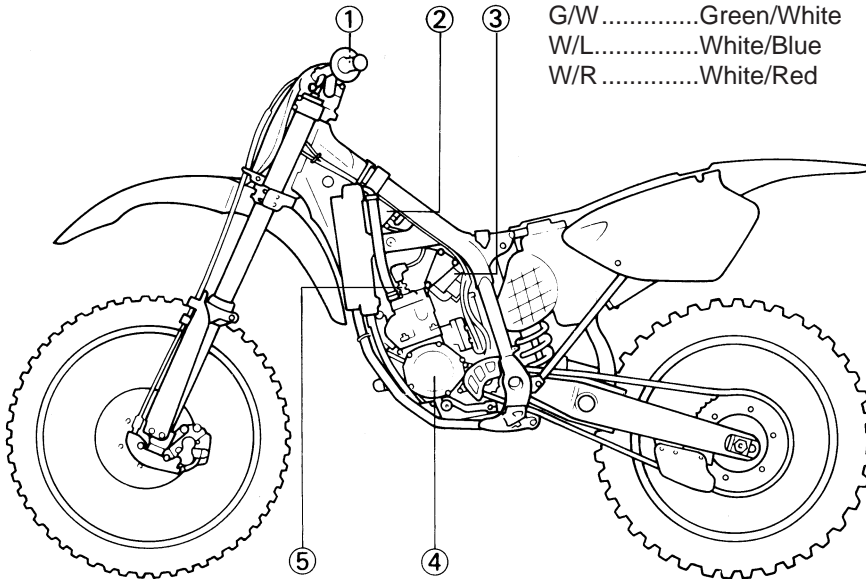
EC611000

ELECTRICAL COMPONENTS

- ① "ENGINE STOP" button
- ② Ignition coil
- ③ CDI unit
- ④ CDI magneto
- ⑤ Spark plug

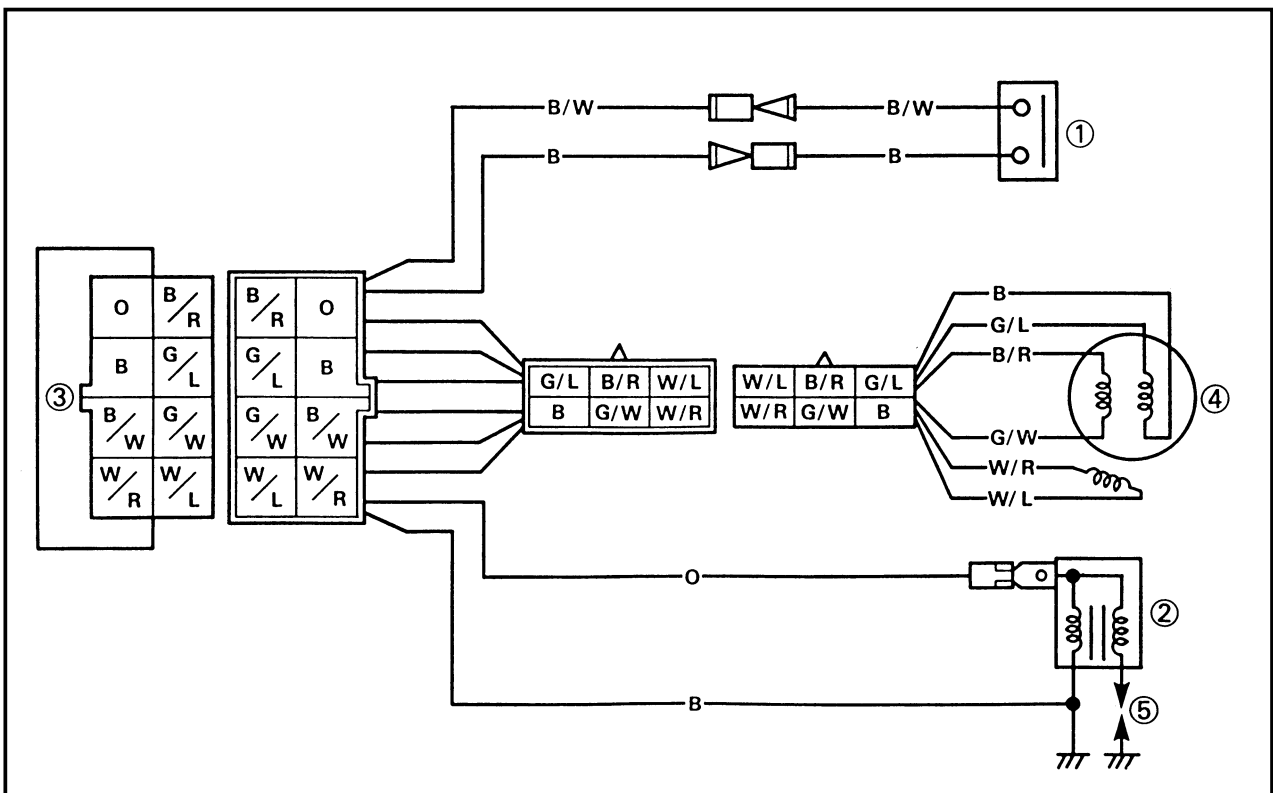
COLOR CODE

- B.....Black
- O.....Orange
- B/R.....Black/Red
- B/W.....Black/White
- G/L.....Green/Blue
- G/W.....Green/White
- W/L.....White/Blue
- W/R.....White/Red

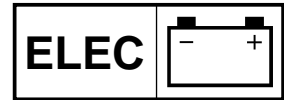


EC612000

WIRING DIAGRAM



COMPOSANTS ELECTRIQUES ET SCHEMA DE CABLAGE
ELEKTRISCHE BAUTEILE UND SCHALTPLAN
COMPONENTI ELETTRICI E SCHEMA ELETTRICO



PARTIE ELETRIQUE
COMPOSANTS
ELECTRIQUES ET
SCHEMA DE CABLAGE
COMPOSANTS ELECTRIQUES

- ① Bouton d'arrêt du moteur "ENGINE STOP"
- ② Bobine d'allumage
- ③ Bloc CDI
- ④ Magnéto CDI
- ⑤ Bougie

CODE DE COULEUR

BNoir
OOrange
B/RNoir/Rouge
B/WNoir/Blanc
G/LVert/Bleu
G/WVert/Blanc
W/LBlanc/Bleu
W/RBlanc/Rouge

ELEKTRISCHE
EINRICHTUNGEN
ELEKTRISCHE BAUTEILE
UND SCHALTPLAN
ELEKTRISCHE BAUTEILE

- ① Motorstopknopf „ENGINE STOP“
- ② Zündspule
- ③ CDI-Einheit
- ④ CDI-Magnetzündler
- ⑤ Zündkerze

FARBENKODIERUNG

B..... Schwarz
O..... Orange
B/R..... Schwarz/Rot
B/W..... Schwarz/Weiß
G/L..... Grün/Blau
G/W..... Grün/Weiß
W/L..... Weiß/Blau
W/B..... Weiß/Rot

IC600000

PARTE ELETTRICA
COMPONENTI
ELETTRICI E SCHEMA
ELETTRICO

IC610000

- COMPONENTI ELETTRICI**
- ① Pulsante "ARRESTO MOTORE"
 - ② Bobina di accensione
 - ③ Unità CDI
 - ④ Magnete CDI
 - ⑤ Candela

CODICE CROMATICO

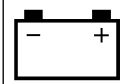
BNero
OArancione
B/RNero/Rosso
B/WNero/Bianco
G/LVerde/Blu
G/WVerde/Bianco
W/LBianco/Blu
W/RBianco/Rosso

SCHEMA DE CABLAGE

SCHALTPLAN

IC612000

SCHEMA ELETTRICO



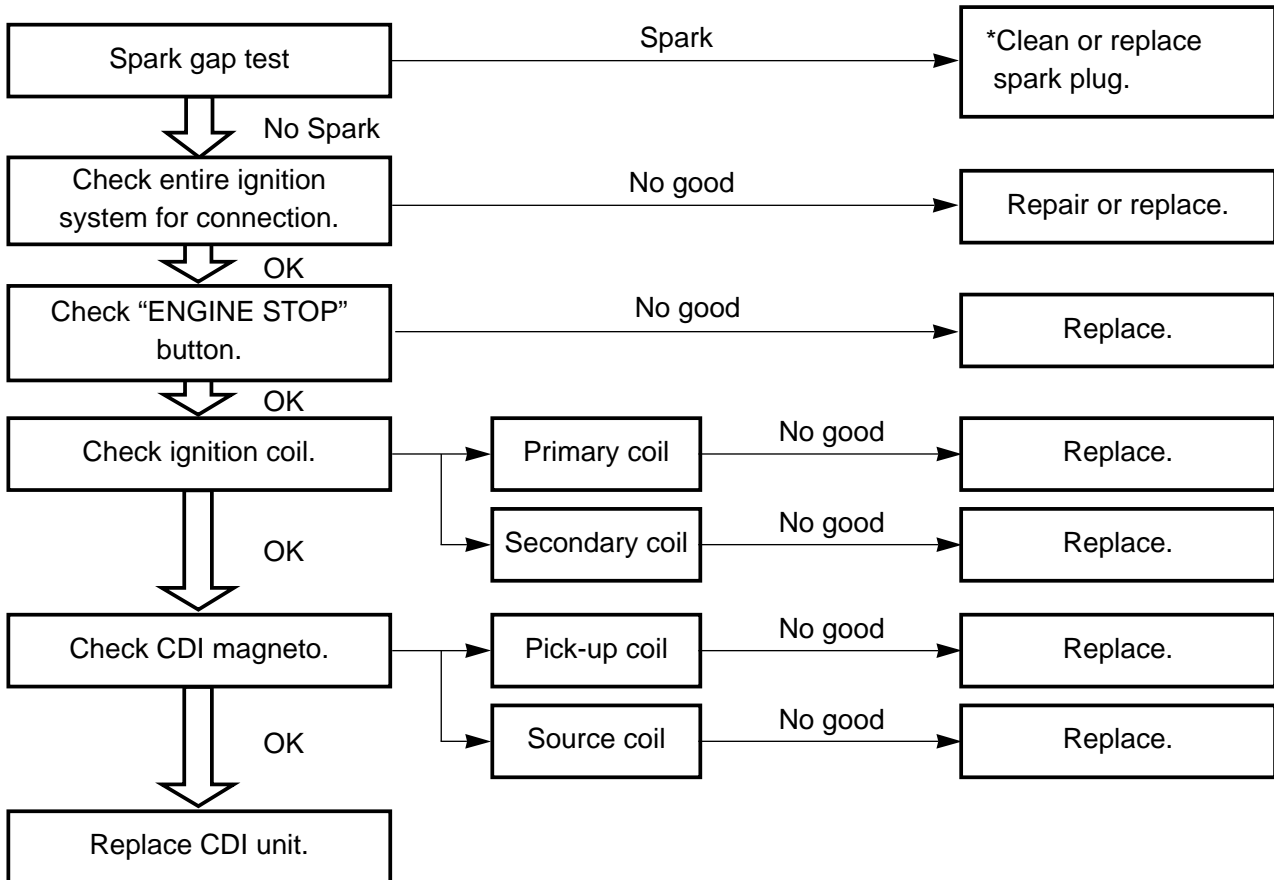
EC620000

IGNITION SYSTEM

EC621002

INSPECTION STEPS

Use the following steps for checking the possibility of the malfunctioning engine being attributable to ignition system failure and for checking the spark plug which will not spark.



*marked: Only when the ignition checker is used.

NOTE:

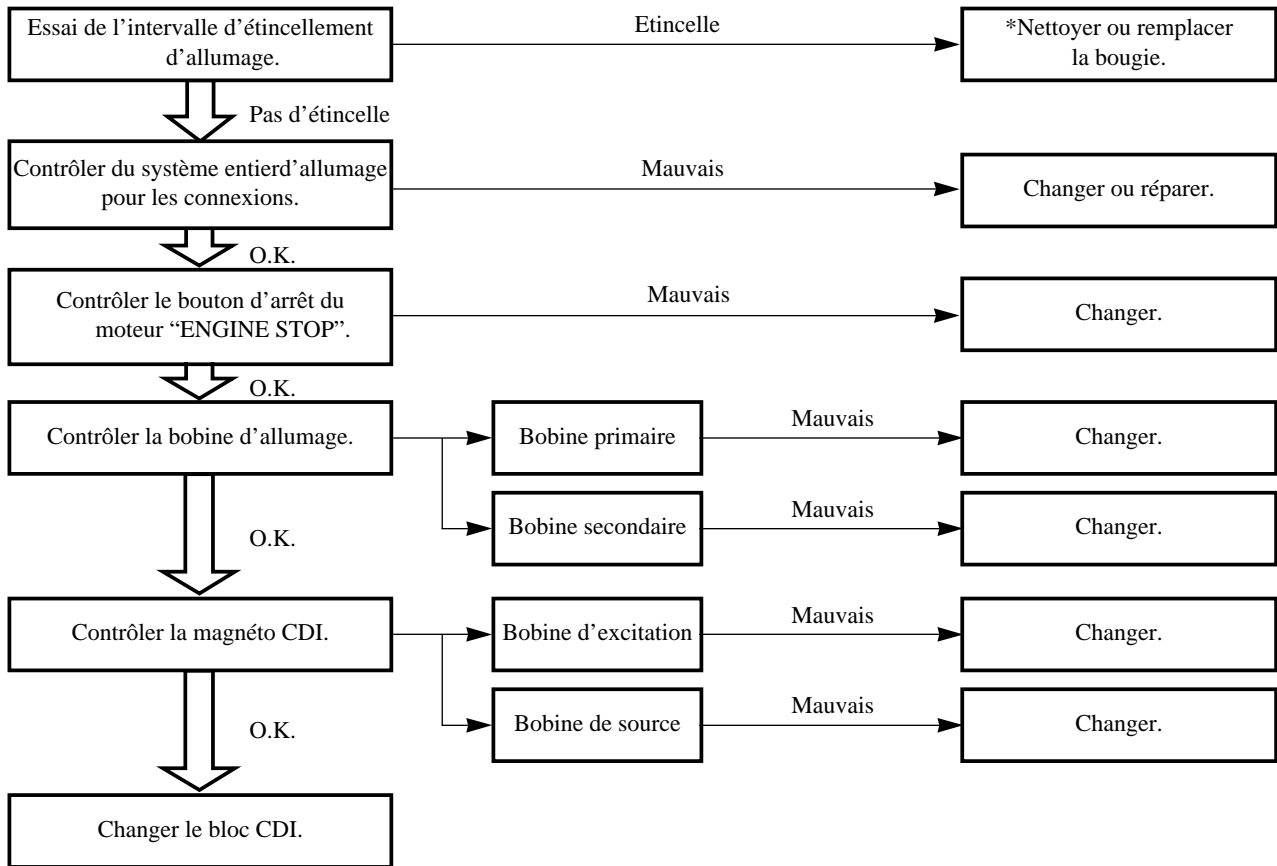
- Remove the following parts before inspection.
 - 1) Seat
 - 2) Fuel tank
- Use the following special tools in this inspection.

	Dynamic spark tester: YM-34487 Ignition checker: 90890-06754
--	---

	Pocket tester: YU-3112-C/90890-03112
--	---

SYSTEME D'ALLUMAGE
ETAPES DE VERIFICATION


Utiliser les étapes suivantes pour vérifier la possibilité d'attribution du mauvais fonctionnement du moteur à une panne du circuit d'allumage et pour vérifier la bougie d'allumage qui n'allume pas.




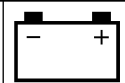
Indication *: Seulement quand le contrôleur d'allumage est utilisé.

N.B.: _____

- Déposer les pièces suivantes avant de procéder au dépiage des pannes.
 - 1) Selle
 - 2) Réservoir à essence
- Utiliser les outils spéciaux suivants dans ce dépiage des pannes.

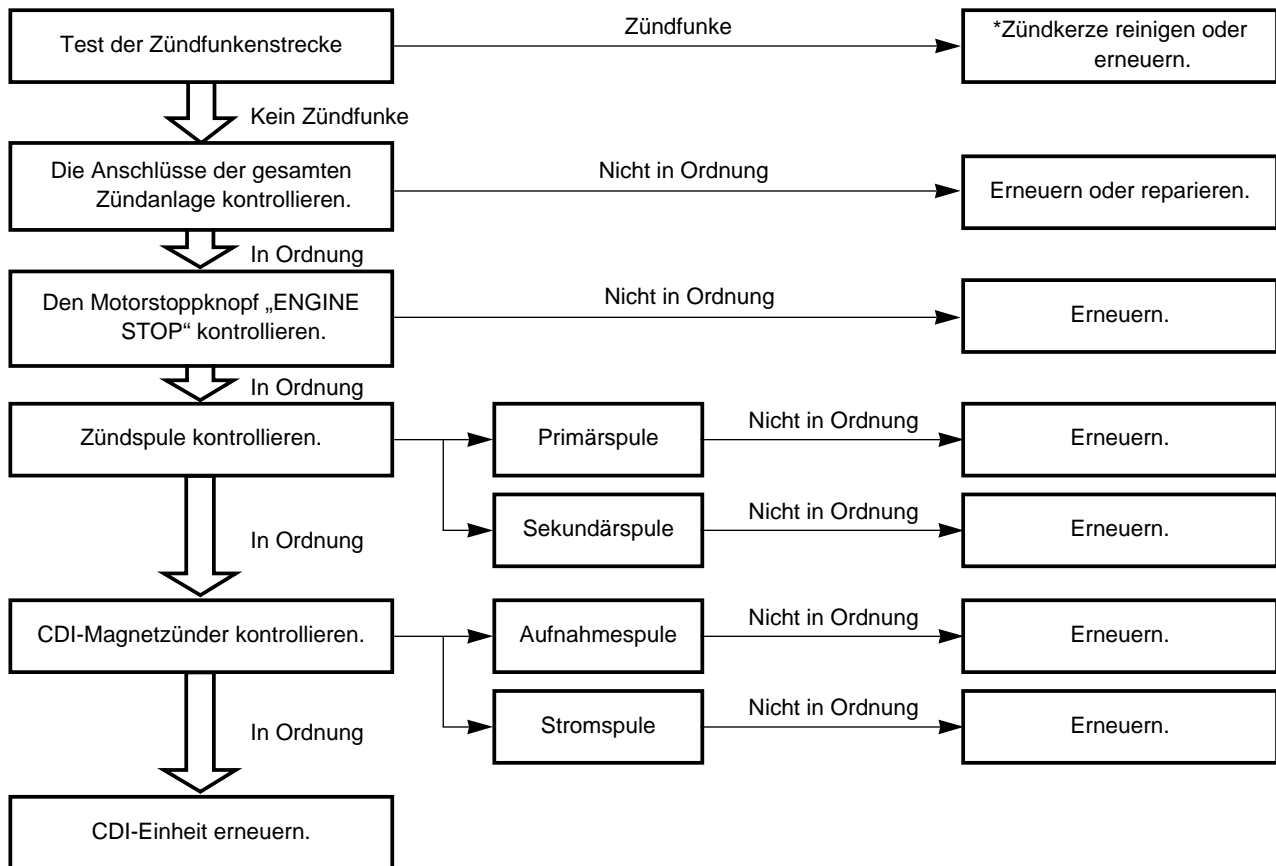
	Testeur d'étincelle dynamique: YM-34487 Contrôleur d'allumage: 90890-06754
---	---

	Tester de poche: YU-3112-C/90890-03112
---	---



ZÜNDANLAGE PRÜFVORGÄNGE

Durch folgende Schritte auf eine mögliche Störung des Motors durch einen Defekt im Zündsystem prüfen und Ausfindigmachen einer aussetzenden Zündkerze.



Markierung * : Nur wenn das Zündungsprüfgerät verwendet wird.

ANMERKUNG:

- Die folgenden Teile vor Beginn der Störungsbeseitigung ausbauen.
 - 1) Sitz
 - 2) Kraftstofftank
- Die folgenden Spezialwerkzeuge für die Störungsbeseitigung verwenden.

Dynamischer Zündfunkenprüfer:
YM-34487
Zündungsprüfgerät:
90890-06754

Taschenprüfgerät:
YU-3112-C/90890-03112

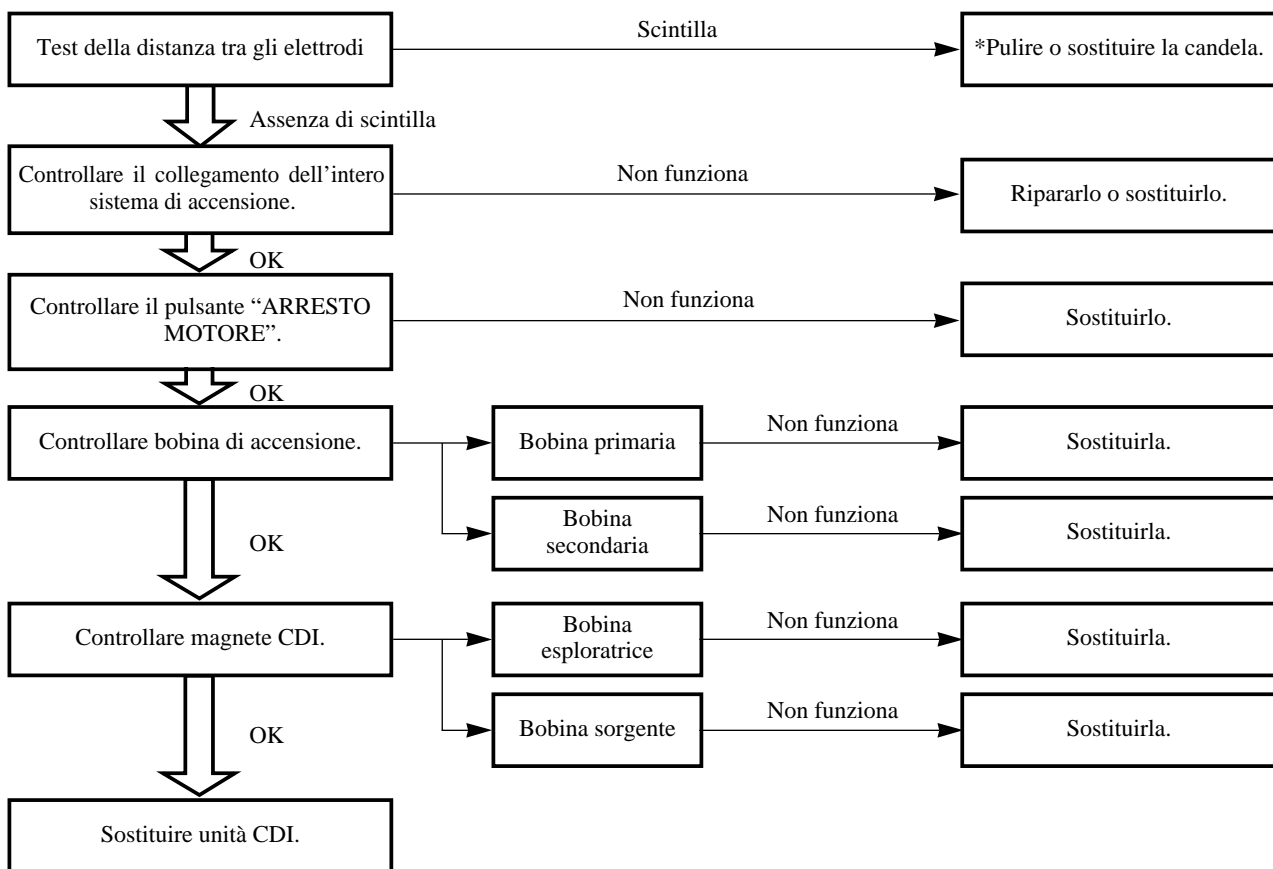
IC620000

SISTEMA DI ACCENSIONE

IC621002

OPERAZIONI DI ISPEZIONE

Usare le operazioni che seguono per controllare la possibilità che il malfunzionamento del motore sia attribuibile a un guasto del sistema di accensione e per controllare la candela che non emette scintille.



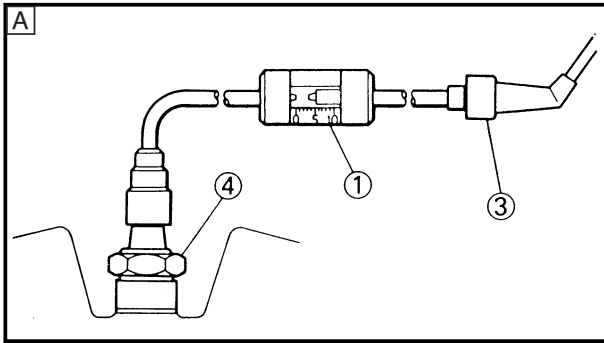
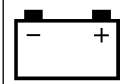
* **contrassegnato: Soltanto quando viene usato l'apparecchio per il controllo dell'accensione.**

NOTA:

- Prima dell'ispezione, togliere le parti che seguono.
 - 1) Sella
 - 2) Serbatoio del carburante
- In questa ispezione, usare i seguenti utensili speciali.

Tester dinamico delle scintille:
YM-34487
Apparecchio per il controllo dell'accensione:
90890-06754

Tester tascabile:
YU-3112-C/90890-03112



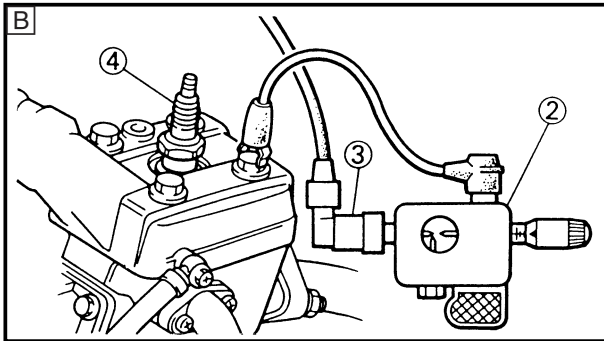
EC622001

SPARK GAP TEST

1. Disconnect the spark plug cap from spark plug.
2. Connect the dynamic spark tester (1) (ignition checker (2)) as shown.
 - Spark plug cap (3)
 - Spark plug (4)

A For USA and CDN

B Except for USA and CDN



3. Kick the kick starter.
4. Check the ignition spark gap.
5. Start engine, and increase spark gap until misfire occurs. (for USA and CDN only)

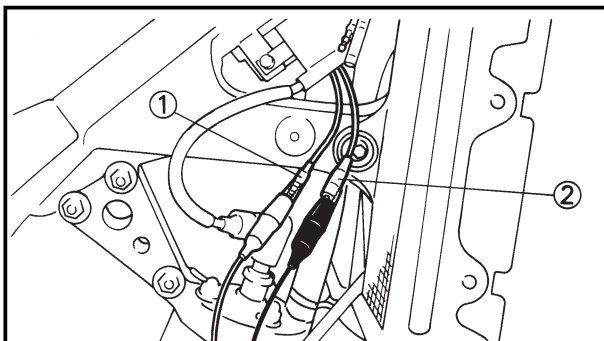


Minimum spark gap:
6.0 mm (0.24 in)

EC624000

COUPLERS AND LEADS CONNECTION INSPECTION

1. Check:
 - Couplers and leads connection
 - Rust/ Dust/ Looseness/Short-circuit → Repair or replace.



EC625002

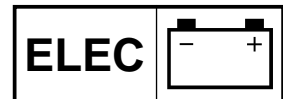
“ENGINE STOP” BUTTON INSPECTION

1. Inspect:
 - “ENGINE STOP” button conduct

Tester (+) lead → Black/White lead (1)
Tester (-) lead → Black lead (2)

		B/W ①	B ②	Tester selector position
	PUSH IN	○—○		
FREE				

Not continuous while being pushed → Replace.
Continuous while being freed → Replace.

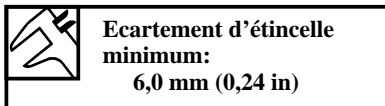


**ESSAI DE L'INTERVALLE
D'ÉTINCELLEMENT
D'ALLUMAGE**

1. Déconnecter le capuchon de bougie de la bougie.
2. Connecter le testeur dynamique d'étincelle ① (testeur d'allumage ②) comme indiqué.
 - Capuchon de bougie ③
 - Bougie ④

- A** Pour USA et CDN
B Excepté pour USA et CDN

3. Actionner la pédale de kick.
4. Contrôler l'écartement d'étincelle d'allumage.
5. Démarrer le moteur et augmenter l'intervalle d'étincellement jusqu'à ce qu'un raté se produise. (uniquement USA et CDN)

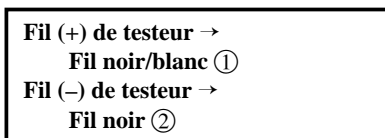


**VERIFICATION DE CONNEXION
DES COUPLEURS ET FILS**

1. Contrôler:
 - Connexion des coupleurs et fils
Rouille/poussière/desserré/court-circuit →
Réparer ou changer.

**VERIFICATION DU BOUTON
D'ARRÊT DU MOTEUR "ENGINE
STOP".**

1. Examiner:
 - Conductibilité du bouton d'arrêt du moteur "ENGINE STOP"



	B/W ①	B ②	Position de sélecteur du testeur
ENFONCE	○	○	Ω × 1
RELACHE			

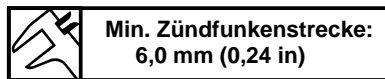
Pas de continuité lorsqu'enfoncé → Changer.
Continuité lorsque relâché → Changer.

TEST DER ZÜNDFUNKENSTRECKE

1. Den Zündkerzenstecker von der Zündkerze abtrennen.
2. Den dynamischen Zündfunkenprüfer ① (Zündungs-Prüfgerät ②) gemäß Abbildung anschließen.
 - Zündkerzenstecker ③
 - Zündkerze ④

- A** Für USA und CDN
B Außer USA und CDN

3. Den Motor mit Hilfe des Kickstarters durchdrehen.
4. Die Zündfunkenstrecke kontrollieren.
5. Den Motor anlassen und die Zündfunkenstrecke vergrößern, bis es zu Fehlzündungen kommt. (nur für USA und CDN)

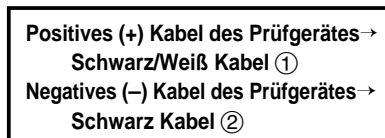


**INSPEKTION DES ANSCHLUSSES
DER KUPPLUNGEN UND KABEL**

1. Kontrollieren:
 - Anschluß deren Kupplungen und Kabel
Rost/Staub/Lockerheit/Kurzschluß → Reparieren oder erneuern.

**INSPEKTION DES MOTORSTOPP-
KNOPFES „ENGINE STOP“**

1. Prüfen:
 - Kontakt des Motorstopkнопfes „ENGINE STOP“



	B/W ①	B ②	Position des Wahlschalters am Prüfgerät
GEDRÜCKT	○	○	Ω × 1
FREIGELASSEN			

Kein Stromdurchgang, wenn gedrückt → Erneuern.
Stromdurchgang, wenn freigelassen → Erneuern.

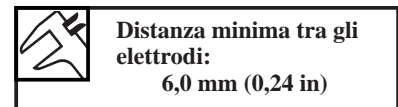
IC622001

**TEST DELLA DISTANZA TRA
GLI ELETTRODI**

1. Scollegare la calotta della candela dalla candela.
2. Collegare il tester dinamico delle scintille ① (apparecchio per il controllo dell'accensione ②) come illustrato.
 - Calotta della candela ③
 - Candela ④

- A** Per USA e CDN
B Tranne che per USA e CDN

3. Azionare la pedivella della messa in moto.
4. Controllare la distanza tra gli elettrodi dell'accensione.
5. Avviare il motore e aumentare la distanza tra gli elettrodi finché non si verifica uno scatto a vuoto. (soltanto per USA e CDN)



IC624000

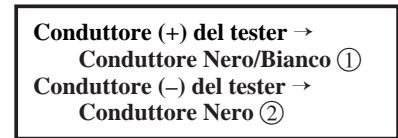
**ISPEZIONE DEL
COLLEGAMENTO DI
ACCOPIATORI E CONDUTTORI**

1. Controllare:
 - Collegamento di accoppiatori e conduttori
Ruggine/Polvere/Allentamento/Cortocircuito → Ripararli o sostituirli.

IC625002

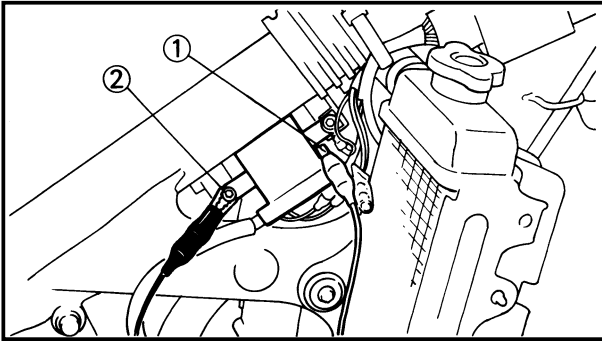
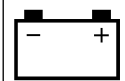
**ISPEZIONE DEL PULSANTE
"ARRESTO MOTORE"**

1. Ispezionare:
 - Comportamento del pulsante "ARRESTO MOTORE"



	B/W ①	B ②	Posizione del selettore del tester
PREMUTO	○	○	Ω × 1
RILASCIATO			

Assenza di continuità mentre è premuto → Sostituirlo.
Continuità mentre viene rilasciato → Sostituirlo.




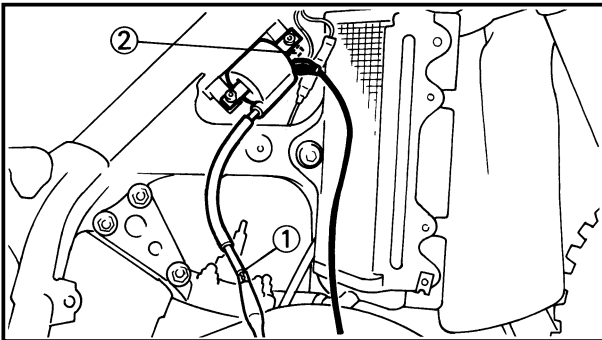
EC626002

IGNITION COIL INSPECTION

- Inspect:
 - Primary coil resistance
 Out of specification → Replace.


Tester (+) lead → Orange lead ①
 Tester (-) lead → Black lead ②

	Primary coil resistance	Tester selector position
	0.14~0.20Ω at 20°C (68°F)	Ω × 1



- Inspect:
 - Secondary coil resistance
 Out of specification → Replace.

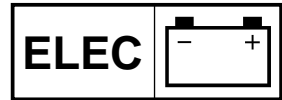
Tester (+) lead → Spark plug lead ①
 Tester (-) lead → Orange lead ②

	Secondary coil resistance	Tester selector position
	6.7~10.1kΩ at 20°C (68°F)	kΩ × 1

NOTE: _____

When inspecting the secondary coil resistance, remove the spark plug cap.

**SYSTEME D'ALLUMAGE
ZÜNDANLAGE
SISTEMA DI ACCENSIONE**



IC626002

VERIFICATION DE LA BOBINE D'ALLUMAGE

1. Examiner:
- Résistance de bobine primaire
Hors spécification → Changer.

Fil (+) de testeur → Fil orange ①
Fil (-) de testeur → Fil noir ②

	Résistance de bobine primaire	Position de sélecteur de testeur
	0,14~0,20Ω à 20°C (68°F)	Ω × 1

2. Examiner:
- Résistance de bobine secondaire
Hors spécification → Changer.

Fil (+) de testeur → Fil de bougie ①
Fil (-) de testeur → Fil orange ②

	Résistance de bobine secondaire	Position de sélecteur de testeur
	6,7~10,1kΩ à 20°C (68°F)	kΩ × 1

N.B.: _____
Pour contrôler la résistance de la bobine secondaire, enlever le capuchon de bougie.

INSPEKTION DER ZÜNDSPULE

1. Prüfen:
- Widerstand der Primärspule
Abweichung von Spezifikation
→ Erneuern.

Positives (+) Kabel des Prüfgerätes → Orange Kabel ①
Negatives (-) Kabel des Prüfgerätes → Schwarz Kabel ②

	Widerstand der Primärwicklung	Position des Wahlschalters am Prüfgerät
	0,14~0,20Ω bei 20°C (68°F)	Ω × 1

2. Prüfen:
- Widerstand der Sekundärspule
Abweichung von Spezifikation
→ Erneuern.

Positives (+) Kabel des Prüfgerätes → Zündkerzenkabel ①
Negatives (-) Kabel des Prüfgerätes → Orange Kabel ②

	Widerstand der Sekundärspule	Position des Wahlschalters am Prüfgerät
	6,7~10,1kΩ bei 20°C (68°F)	kΩ × 1

ANMERKUNG: _____
Wenn der Widerstand der Sekundärspule geprüft wird, den Zündkerzenstecker entfernen.

ISPEZIONE DELLA BOBINA DI ACCENSIONE

1. Ispezionare:
- Resistenza della bobina primaria
Fuori specifica → Sostituirla.

Conduttore (+) del tester → Conduttore arancione ①
Conduttore (-) del tester → Conduttore nero ②

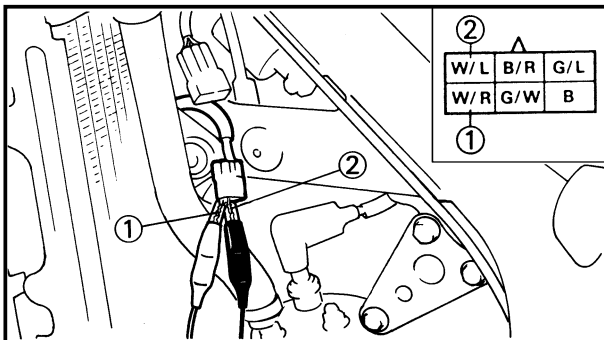
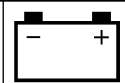
	Resistenza della bobina primaria	Posizione del selettore del tester
	0,14~0,20Ω a 20°C (68°F)	Ω × 1

2. Ispezionare:
- Resistenza della bobina secondaria
Fuori specifica → Sostituirla.

Conduttore (+) del tester → Conduttore della candela ①
Conduttore (-) del tester → Conduttore arancione ②

	Resistenza della bobina secondaria	Posizione del selettore del tester
	6,7~10,1kΩ a 20°C (68°F)	kΩ × 1

NOTA: _____
Quando si ispeziona la resistenza della bobina secondaria, togliere la calotta della candela.

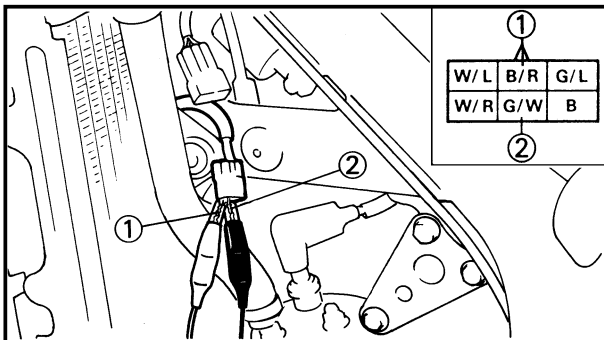



EC627011

CDI MAGNETO INSPECTION

1. Inspect:
- Pick-up coil resistance
- Out of specification → Replace.


Tester (+) lead → White/Red lead ①
Tester (-) lead → White/Blue lead ②

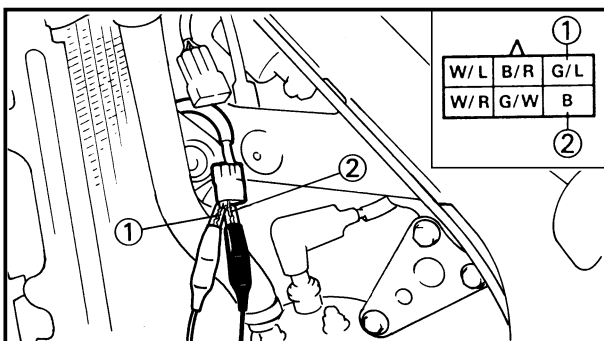


	Pick-up coil resistance	Tester selector position
	248~372Ω at 20°C (68°F)	Ω × 100

2. Inspect:
- Source coil 1 resistance
- Out of specification → Replace.


Tester (+) lead → Black/Red lead ①
Tester (-) lead → Green/White lead ②

	Source coil 1 resistance	Tester selector position
	720~1,080Ω at 20°C (68°F)	Ω × 100



3. Inspect:
- Source coil 2 resistance
- Out of specification → Replace.

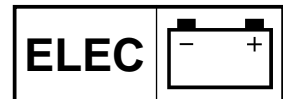
Tester (+) lead → Green/Blue lead ①
Tester (-) lead → Black lead ②

	Source coil 2 resistance	Tester selector position
	44~66Ω at 20°C (68°F)	Ω × 10

EC628000

CDI UNIT INSPECTION

Check all electrical components. If no fault is found, replace the CDI unit. Then check the electrical components again.



**VERIFICATION DE LA
MAGNETO CDI**

1. Examiner:
- Résistance de bobine d'excitation
Hors spécification → Changer.

Fil (+) de testeur →
Fil blanc/rouge ①
Fil (-) de testeur →
Fil blanc/bleu ②

	Résistance de bobine d'excitation	Position de sélecteur de testeur
	248~372Ω à 20°C (68°F)	Ω × 100

2. Examiner:
- Résistance de bobine de source 1
Hors spécification → Changer.

Fil (+) de testeur →
Fil noir/rouge ①
Fil (-) de testeur →
Fil vert/blanc ②

	Résistance de bobine de source 1	Position de sélecteur de testeur
	720~1.080Ω à 20°C (68°F)	Ω × 100

3. Examiner:
- Résistance de bobine de source 2
Hors spécification → Changer.

Fil (+) de testeur → Fil vert/bleu ①
Fil (-) de testeur → Fil noir ②

	Résistance de bobine de source 2	Position de sélecteur de testeur
	44~66Ω à 20°C (68°F)	Ω × 10

VERIFICATION DE BLOC CDI

Vérifier tous les équipements électriques. Si aucun défaut n'est trouvé, remplacer le bloc CDI, puis vérifier à nouveau les équipements électriques.

**INSPEKTION DES
CDI-MAGNETZÜNDERS**

1. Prüfen:
- Widerstand der Aufnahmespule
Abweichung von Spezifikation → Erneuern.

Positives (+) Kabel des Prüfgerätes →
Weiß/Rot Kabel ①
Negatives (-) Kabel des Prüfgerätes →
Weiß/Blau Kabel ②

	Widerstand der Aufnahmespule	Position des Wahlschalters am Prüfgerät
	248~372Ω bei 20°C (68°F)	Ω × 100

2. Prüfen:
- Widerstand der Stromspule 1
Abweichung von Spezifikation → Erneuern.

Positives (+) Kabel des Prüfgerätes →
Schwarz/Rot Kabel ①
Negatives (-) Kabel des Prüfgerätes →
Grün/Weiß Kabel ②

	Widerstand der Stromspule 1	Position des Wahlschalters am Prüfgerät
	720~1.080Ω bei 20°C (68°F)	Ω × 100

3. Prüfen:
- Widerstand der Stromspule 2
Abweichung von Spezifikation → Erneuern.

Positives (+) Kabel des Prüfgerätes →
Grün/Blau Kabel ①
Negatives (-) Kabel des Prüfgerätes →
Schwarz Kabel ②

	Widerstand der Stromspule 2	Position des Wahlschalters am Prüfgerät
	44~66Ω bei 20°C (68°F)	Ω × 10

INSPEKTION DER CDI-EINHEIT

Die gesamte elektrische Ausrüstung prüfen. Wenn kein Fehler festgestellt wird, die CDI-Einheit erneuern. Danach die elektrische Ausrüstung nochmals prüfen.

IC627011

ISPEZIONE DEL MAGNETE CDI

1. Ispezionare:
- Resistenza della bobina esploratrice
Fuori specifica → Sostituirla.

Conduttore (+) del tester →
Conduttore Bianco/Rosso ①
Conduttore (-) del tester →
Conduttore Bianco/Blu ②

	Resistenza della bobina secondaria	Posizione del selettore del tester
	248~372Ω a 20°C (68°F)	Ω × 100

2. Ispezionare:
- Resistenza della bobina sorgente 1
Fuori specifica → Sostituirla.

Conduttore (+) del tester →
Conduttore Nero/Rosso ①
Conduttore (-) del tester →
Conduttore Verde/Bianco ②

	Resistenza della bobina sorgente 1	Posizione del selettore del tester
	720~1.080Ω a 20°C (68°F)	Ω × 100

3. Ispezionare:
- Resistenza della bobina sorgente 2
Fuori specifica → Sostituirla.

Conduttore (+) del tester →
Conduttore Verde/Blu ①
Conduttore (-) del tester →
Conduttore Nero ②

	Resistenza della bobina sorgente 2	Posizione del selettore del tester
	44~66Ω a 20°C (68°F)	Ω × 10

IC628000

ISPEZIONE DELL'UNITÀ CDI

Controllare tutti i componenti elettrici. Se non si rileva alcun guasto, sostituire l'unità CDI. Quindi ricontrollare i componenti elettrici.



EC700000

TUNING

EC710000

ENGINE

EC711001

Carburetor setting

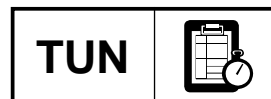
- The role of fuel is to cool the engine, and in the case of a 2-stroke engine, to lubricate the engine in addition to power generation. Accordingly, if a mixture of air and fuel is too lean, abnormal combustion will occur, and engine seizure may result. If the mixture is too rich, spark plugs will get wet with oil, thus making it impossible to bring the engine into full play or if the worst comes to the worst, the engine may stall.
 - The richness of the air-fuel mixture required for the engine will vary with atmospheric conditions of the day and therefore, the settings of the carburetor must be properly suited to the atmospheric conditions (air pressure, humidity and temperature).
 - Finally, the rider himself must make a test-run and check his machine for conditions (pick-up of engine speed, road surface conditions) and for the discoloration of the spark plug(s). After taking these into consideration, he must select the best possible carburetor settings.
- ※ It is advisable to make a note of settings, atmospheric conditions, road surface condition, lap-time, etc. so that the memorandum can be used as a reference useful for future.

EC712000

Atmospheric conditions and carburetor setting

Air temp.	Humidity	Air pressure (altitude)	Mixture	Setting
High	High	Low (high)	Richer	Leaner
Low	Low	High (low)	Leaner	Richer

The reason for the above tendency is that the richness or leanness of a fuel mixture depends on the density of the air (i.e. the concentration of oxygen in it).



MISE AU POINT MOTEUR

Réglage du carburateur

- Le rôle du carburant consiste à refroidir le moteur et dans le cas d'un moteur à 2. temps. à lubrifier le moteur en plus de la génération d'énergie. Par conséquent, si le mélange d'air et de carburant est trop pauvre, une combustion anormale se produira et le moteur peut se gripper. Si le mélange est trop riche, les bougies seront aspergées d'huile, ne permettant pas par conséquent au moteur de tourner à plein régime ou au pire, le moteur peut caler.
 - La richesse du mélange air-carburant fait que le moteur varie selon les conditions atmosphériques du jour et par conséquent les réglages du carburateur doivent bien correspondre aux conditions atmosphériques (pression d'air, humidité et température).
 - Finalement, le pilote lui-même doit faire un essai et vérifier les conditions de sa machine (pouvoir d'accélération du moteur, conditions de la surface de la route) et la décoloration de bougie(s). Prenant ces facteurs en considération, il sélectionnera les meilleurs réglages de carburateur possibles.
- ※ Il est recommandé de prendre note des réglages, des conditions atmosphériques, de la surface de la route, le temps au tour, etc., afin que ce mémorandum puisse être utilisé ultérieurement comme référence.

Conditions atmosphériques et réglage de carburateur

Temp. Air	Humidité	Pression de l'air (altitude)	Mélange	Réglage
Elevée	Elevée	Basse (elevée)	Enrichi	Appauvri
Basse	Basse	Elevée (basse)	Appauvri	Enrichi

Les variations indiquées ci-dessus sont dues au fait que la richesse ou la pauvreté du mélange de carburant dépend de la densité de l'air (par ex. la concentration de l'oxygène).

TUNING MOTOR

Vergasereinstellung

- Zusätzlich zu der Krafterzeugung dient der Kraftstoff auch zur Kühlung des Motors, und im Falle eines Zweitaktmotors, auch zur Schmierung des Motors. Wenn daher das Luft/Kraftstoffgemisch zu mager ist, kommt es zu abnormaler Verbrennung, und kann ein Festfressen des Motors auftreten. Bei einem zu fetten Gemisch werden die Zündkerzen mit Öl verschmutzt, so daß nicht die maximale Motorleistung erhalten werden kann, und im schlimmsten Falle der Motor abstirbt.
 - Der Fettgehalt des für den Motor erforderlichen Luft/Kraftstoffgemisches variiert mit den atmosphärischen Bedingungen des jeweiligen Tages, so daß die Einstellungen des Vergasers in Abhängigkeit von den atmosphärischen Bedingungen (Luftdruck, Feuchtigkeit und Temperatur) vorgenommen werden müssen.
 - Der Fahrer selbst muß eine Probefahrt ausführen und die Bedingungen seiner Maschine (Erhöhung der Motordrehzahl, Straßenbedingungen) überprüfen und die Verfärbung der Zündkerze(n) kontrollieren. Unter Beachtung dieser Punkte muß er die bestmöglichen Vergasereinstellungen auswählen.
- ※ Die Einstellungen, die atmosphärischen Bedingungen, der Straßenzustand, die Rundenzeit usw. sind schriftlich festzuhalten, so daß diese Informationen für Referenzzwecke in der Zukunft verwendet werden können.

Atmosphärische Bedingung und Vergasereinstellung

Lfttemp.	Feuchtigkeit	Luftdruck (Höhe über Meerespiegel)	Gemisch	Einstellung
Hoch	Hoch	Niedrig (Hoch)	Fetter	Magerer
Niedrig	Niedrig	Hoch (Niedrig)	Magerer	Fetter

Der Grund für die obige Tendenz ist, daß die Dichte der Luft (d.h. Sauerstoffkonzentration in der Luft) dafür sorgt, daß das Kraftstoffgemisch fett oder mager wird.

IC70000

MESSA A PUNTO

IC71000

MOTORE

IC711001

Registrazione del carburatore

- Il ruolo del carburante è di raffreddare il motore e, nel caso di un motore a 2 tempi, di lubrificare il motore oltre a sviluppare potenza. Di conseguenza, se una miscela di aria e carburante è troppo povera, si verificherà una combustione anomala e potrà risultarne un grippaggio del motore. Se la miscela è troppo ricca, le candele si bagneranno di olio, rendendo così impossibile azionare il motore a pieni giri oppure, nel peggiore dei casi, può darsi che il motore si arresti.
 - La ricchezza della miscela aria-carburante richiesta per il motore varierà in base alle condizioni atmosferiche della giornata e pertanto le registrazioni del carburatore devono essere adeguate alle condizioni atmosferiche (pressione dell'aria, umidità e temperatura).
 - Infine, il guidatore stesso deve fare una corsa di prova e controllare le condizioni del veicolo (ripresa del numero di giri del motore, condizioni del manto stradale) e lo scolorimento della/e candela/e. Dopo avere preso in considerazione ciò, deve scegliere le migliori registrazioni possibili per il carburatore.
- ※ È consigliabile prendere nota delle registrazioni, delle condizioni atmosferiche, della condizione del manto stradale, del tempo sul giro, ecc. in modo da potere usare gli appunti come riferimento utile per il futuro.

IC712000

Condizioni atmosferiche e registrazione del carburatore

Temp. dell'aria	Umidità	Pressione dell'aria (altitudine)	Miscela	Registrazione
Alta	Alta	Bassa (alta)	Più ricca	Più povera
Bassa	Bassa	Alta (bassa)	Più povera	Più ricca

Il motivo della tendenza di cui sopra è che la ricchezza o la povertà di una miscela di carburante dipende dalla densità dell'aria (cioè dalla concentrazione di ossigeno in essa).



That is:

- Higher temperature expands the air with its resultant reduced density.
- Higher humidity reduces the amount of oxygen in the air by so much of the water vapor in the same air.
- Lower atmospheric pressure (at a high altitude) reduces the density of the air.



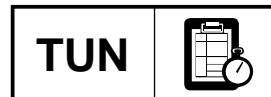
EC713001

Test run

After warming up the engine equipped with the standard type carburetor(s) and spark plug(s), run two or three laps of the circuit and check the smooth operation of the engine and discoloration of spark plug(s).

Discoloration	Condition of spark plug
Normal	Insulator is dry and burnt brown.
Over burned (too lean)	Insulator is whitish.
Oil fouled (too rich)	Insulator is sooty and wet.

- A** Normal
- B** Over burned (too lean)
- C** Oil fouled (too rich)



Ainsi:

- Une température plus élevée dilate l'air et en réduit la densité.
- Une humidité plus élevée réduit la quantité d'oxygène dans l'air proportionnellement à la vapeur d'eau présente dans le même air.
- Une pression atmosphérique plus faible (haute altitude) réduit la densité de l'air.

Essai

Après avoir fait chauffer le moteur équipé de carburateur(s) et de bougie(s) de type standard, faire deux ou trois tours de circuit pour vérifier le bon fonctionnement du moteur et la décoloration de bougie(s).

Décoloration	Condition de la bougie
Normale	L'isolant est sec et brûlé marron
Surbrûlé (trop pauvre)	L'isolant est branchâtre
Encrassée d'huile (trop riche)	L'isolant est couvert de calamine et mouillé

- A Normale
- B Surbrûlé (trop pauvre)
- C Encrassée d'huile (trop riche)

Das heißt:

- Eine höhere Temperatur führt zu einer Ausdehnung der Luft und damit zu einer geringeren Dichte.
- Eine höhere Luftfeuchtigkeit reduziert den Sauerstoffgehalt der Luft und den Wasserdampf in der Luft.
- Ein niedrigerer atmosphärischer Druck (in großer Höhe) reduziert die Dichte der Luft.

Probefahrt

Nach dem Warmlaufen des Motors mit Standard-Vergaser(n) und Zündkerze(n), zwei oder drei Runden des Kurses fahren und auf glatten Betrieb des Motors achten und die Verfärbung der Zündkerze(n) überprüfen.

Verfärbung	Zustand der Zündkerze
Normal	Porzellankörper ist trocken und braungebrannt
Übermäßig verbrannt (zu mager)	Porzellankörper ist weißlich
Verölt (zu fett)	Porzellankörper ist verrußt und naß

- A Normal
- B Übermäßig verbrannt (zu mager)
- C Verölt (zu fett)

Cioè:

- Una temperatura più alta fa dilatare l'aria; ne risulta una densità ridotta.
- Un'umidità più elevata riduce la quantità di ossigeno nell'aria in misura proporzionale al vapore acqueo contenuto nella stessa aria.
- Una pressione atmosferica più bassa (a un'altitudine elevata) riduce la densità dell'aria.

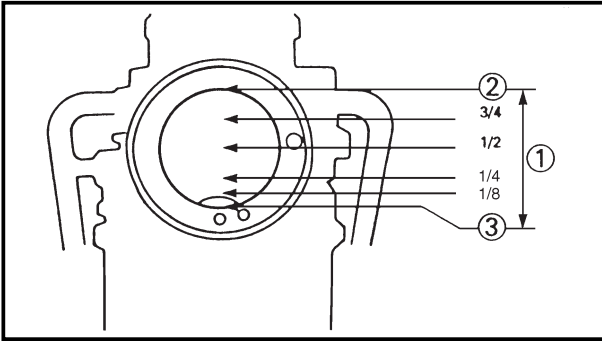
IC713001

Corsa di prova

Dopo avere scaldato il motore dotato del/i carburatore/i e della/e candela/e del tipo normale, percorrere due o tre giri del circuito e controllare il funzionamento dolce del motore e lo scolorimento della/e candela/e.

Scolorimento	Condizione della candela
Normale	L'isolatore è asciutto e marrone bruciato.
Troppo bruciata (troppo povera)	L'isolatore è biancastro.
Imbrattata d'olio (troppo ricca)	L'isolatore è fuliginoso e bagnato.

- A Normale
- B Troppo bruciata (troppo povera)
- C Imbrattata d'olio (troppo ricca)

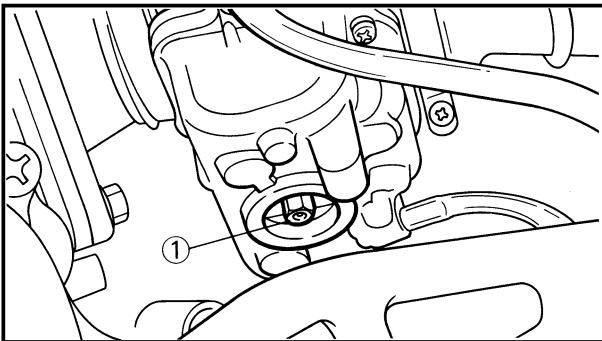


EC714060

Effect of setting parts in relation to throttle valve opening

Setting part	Throttle valve opening				
	Full-closed	1/4	1/2	3/4	Full-open
Pilot air screw					
Pilot jet					
Jet needle	Diameter of straight portion				
	Clip position				
Throttle valve					
Main jet					

- ① Throttle valve opening
- ② Full-open
- ③ Full-closed



EC715002

Main jet adjustment

The richness of air-fuel mixture with 1/2~4/4 throttle can be set by changing the main jet ①.

Standard main jet	#460 *#450
--------------------------	-----------------------------

*For EUROPE

1. Spark plug is too hot.
Select a main jet having higher calibrating No. than standard. (To be enriched)
2. Spark plug is wet.
Select a main jet having lower calibrating No. than standard. (To be leaned out)

Ajustement de pièces à l'ouverture du papillon des gaz

Pièce de réglage	Ouverture du papillon des gaz				
	Fermé à fond	1/4	1/2	3/4	Ouvert à fond
Vis de richesse					
Gicleur de ralenti					
Aiguille	Diamètre de la partie droite				
	Position du circlip				
Boisseau					
Gicleur principal					

- ① Ouverture du papillon des gaz
- ② Ouvert à fond
- ③ Fermé à fond

Wirkung der Einstellteile in Beziehung zur Öffnung der Drosselklappe

Einstellbauteile	Drosselklappenöffnung				
	Vollständig geschlossen	1/4	1/2	3/4	Vollständig geöffnet
Leerlauf-Luftregulierschraube					
Leerlaufdüsen					
Düsamadel	Durchmesser desgeraden Teils				
	Klemmposition				
Drosselventil					
Hauptdüse					

- ① Drosselklappenöffnung
- ② Vollständig geöffnet
- ③ Vollständig geschlossen

IC714060

Effetto delle parti di registrazione in relazione all'apertura della valvola regolatrice del flusso

Parte di registrazione	Apertura della valvola regolatrice del flusso				
	Completamente chiusa	1/4	1/2	3/4	Completamente aperta
Vite dell'aria pilota					
Getto pilota					
Ago a getto	Diametro della parte diritta				
	Posizione del fermaglio a graffia				
Valvola regolatrice del flusso					
Getto principale					

- ① Apertura della valvola regolatrice del flusso
- ② Completamente aperta
- ③ Completamente chiusa

Réglage du gicleur principal

La richesse du mélange air-carburant avec le papillon ouvert aux 1/2~4/4 peut être réglée en changeant le gicleur principal ①.

Gicleur principal standard	#460 *#450
----------------------------	---------------

* Pour EUROPE

- La bougie est trop chaude
Sélectionner un gicleur principal avec un numéro de calibre supérieur à la norme. (Pour enrichir.)
- La bougie est mouillée
Sélectionner un gicleur principal avec un numéro de calibre inférieur à la norme. (Pour appauvrir.)

Hauptdüsen-Einstellung

Der Kraftstoffgehalt des Luft/Kraftstoffgemisches bei 1/2 bis 4/4 Gas kann durch Änderung der Hauptdüse ① eingestellt werden.

Standard-Hauptdüse	#460 *#450
--------------------	---------------

* Für EUROPA

- Zündkerze läuft zu heiß.
Eine Hauptdüse wählen, deren Kalibrierungs-Nr. höher als die Standard-Nr. ist (anreichern).
- Zündkerze ist naß.
Eine Hauptdüse wählen, deren Kalibrierungs-Nr. niedriger als höher die Standard-Nr. ist (abmagnern).

IC715002

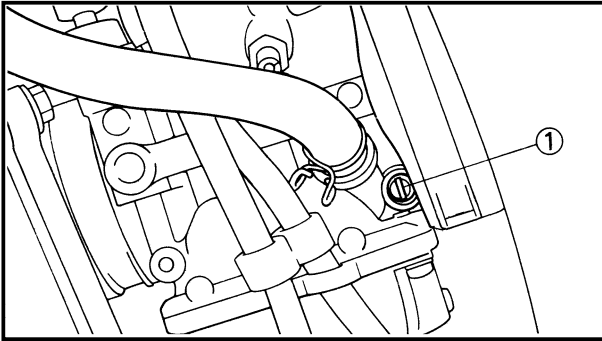
Regolazione del getto principale

La ricchezza della miscela aria-carburante con valvola regolatrice del flusso a 1/2~4/4 può essere registrata cambiando il getto principale ①.

Getto principale normale	No. 460 *No. 450
--------------------------	---------------------

* Per EUROPA

- La candela è troppo calda.
Selezionare un getto principale che abbia un No. di taratura più alto di quello normale. (Da arricchire)
- La candela è bagnata.
Selezionare un getto principale che abbia un No. di taratura più basso di quello normale. (Da smagrire).



EC716001

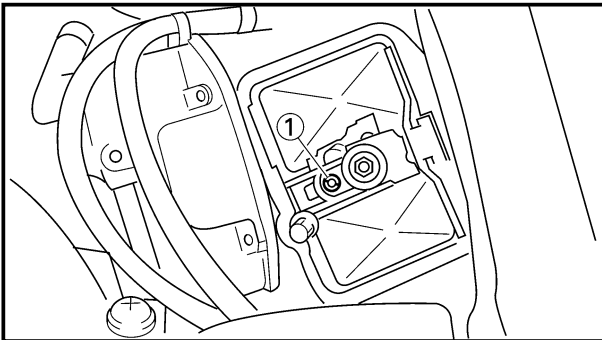
Pilot air screw adjustment

The richness of air-fuel mixture with full closed to 1/4 throttle can be set by turning the pilot air screw ①.

Turning in the pilot air screw will enrich the mixture at low speeds, and turning out it will lean out the mixture.

Standard pilot air screw position	1-1/4 turns out *1-1/2 turns out
--	---

*For EUROPE



EC71R000

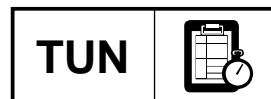
Pilot jet adjustment

The air-fuel mixture can basically be adjusted by the pilot air screw from full closed to 1/2 throttle. If the pilot air screw is not enough for this adjustment, the pilot jet ① is changed.

A larger size jet results in a richer mixture at low speeds, and a smaller size in a leaner mixture.

Standard pilot jet	#25 *#30
---------------------------	---------------------------

*For EUROPE



IC716001

Réglage de la vis de richesse

La richesse du mélange air-carburant avec le papillon des gaz fermé à 1/4 peut être réglée en tournant la vis de richesse ①.

Visser la vis de richesse enrichit le mélange aux régimes faibles et le fait de la dévisser appauvrit le mélange.

Position standard de la vis de richesse	1-1/4 tours en arrière *1-1/2 tours en arrière
--	---

* Pour EUROPE

Einstellung der Leerlauf-Luftregulierschraube

Der Kraftstoffgehalt des Luft/Kraftstoffgemisches bei vollständig geschlossener Drossel bis zu 1/4 Gas kann durch Drehen der Leerlauf-Luftregulierschraube ① eingestellt werden.

Die Leerlaufschraube hinein- oder herausdrehen, um bei niedrigen Drehzahlen ein fetteres bzw. mageres Gemisch zu erhalten.

Standard-Position der Leerlauf-Luftregulierschraube	1-1/4 Ausdrehungen *1-1/2 Ausdrehungen
--	---

* Für EUROPA

Regolazione della vite dell'aria pilota

La ricchezza della miscela aria-carburante con la valvola regolatrice del flusso completamente chiusa - a 1/4 può essere registrata ruotando la vite dell'aria pilota ①.

Avvitando la vite dell'aria pilota si arricchirà la miscela a bassi regimi e svitandola si smagrirà la miscela.

Posizione normale della vite dell'aria pilota	1-1/4 giri in senso inverso *1-1/2 giri in senso inverso
--	---

* Per EUROPA

Réglage du gicleur de ralenti

Le mélange air-carburant peut être ajusté avec la vis de richesse quand l'accélérateur est complètement fermé ou ouvert à 1/2. Si le réglage de la vis de richesse n'est pas suffisant, il faut changer le gicleur de ralenti ①.

Un gicleur plus gros donne un mélange plus riche à faible vitesse, et un gicleur plus petit donne un mélange plus pauvre.

Gicleur de ralenti standard	#25 *#30
------------------------------------	---------------------------

* Pour EUROPE

Einstellung der Leerlaufdüse

Der Kraftstoffgehalt des Luft/Kraftstoffgemisches bei vollständig geschlossener Drossel bis zu 1/2 Gas kann grundlegend mit der Leerlauf-Luftregulierschraube eingestellt werden. Falls die Leerlauf-Luftregulierschraube für diese Einstellung nicht ausreicht, muß die Leerlaufdüse ① geändert werden.

Eine größere Düse führt zu einem fetteren Gemisch bei niedrigen Drehzahlen, und eine kleinere Düse führt zu einem magereren Gemisch.

Standard-Leerlaufdüse	#25 *#30
------------------------------	---------------------------

* Für EUROPA

IC71R000

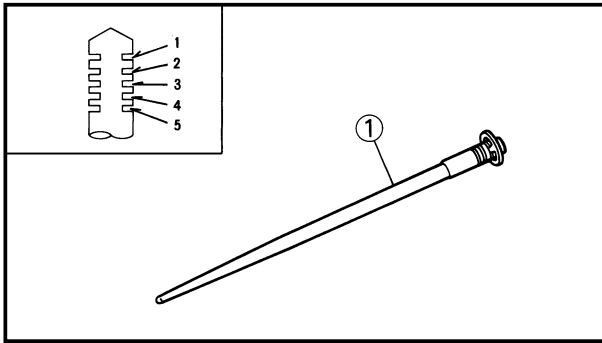
Regolazione del getto pilota

La miscela aria-carburante può essere regolata essenzialmente mediante la vite dell'aria pilota da valvola regolatrice del flusso completamente chiusa a 1/2. Se la vite dell'aria pilota non è sufficiente per questa regolazione, si cambia il getto pilota ①.

Un getto di dimensioni maggiori dà una miscela più ricca a bassi regimi e uno di dimensioni più piccole dà una miscela più povera.

Getto pilota normale	No. 25 *No. 30
-----------------------------	---------------------------------

* Per EUROPA



EC718010

Jet needle groove position adjustment

Should the engine be hard to run smoothly at intermediate speeds, the jet needle ① must be adjusted. If the mixture is too rich or too lean at intermediate speed operation, irregular engine operation and poor acceleration will result. Whether or not the richness of the mixture is proper is hard to be determined by means of the spark plug and therefore, it should be judged from your feeling of actual engine operation.

Standard clip position	No.3 groove
-------------------------------	--------------------

1. Too rich at intermediate speeds
Rough engine operation is felt and the engine will not pick up speed smoothly. In this case, step up the jet needle clip by one groove or 0.5 groove and move down the needle to lean out the mixture.
2. Too lean at intermediate speeds
The engine breathes hard and will not pick up speed quickly. In this case, step down the jet needle clip by one groove or 0.5 groove and move up the needle to enrich the mixture.



IC718010

Réglage de la position de la rainure de l'aiguille de gicleur

Si le moteur a des difficultés à tourner régulièrement aux régimes intermédiaires, il faut régler l'aiguille ① de gicleur. Si le mélange est trop riche ou trop pauvre aux régimes intermédiaires, le fonctionnement du moteur sera irrégulier et une mauvaise accélération se produira. Le bon dosage du mélange est difficile à déterminer au moyen de la bougie et par conséquent, il doit être déterminé en fonction de la perception donnée par le fonctionnement réel du moteur.

Position standard de circlip	Groove N°3
------------------------------	------------

1. Trop riche aux régimes intermédiaires
Le fonctionnement du moteur est irrégulier et le moteur ne prend pas régulièrement de vitesse. Dans ce cas, remonter la fixation de l'aiguille du gicleur d'une rainure ou d'une demi-rainure et faire descendre l'aiguille du gicleur pour appauvrir le mélange.
2. Trop pauvre aux régimes intermédiaires
Le moteur attaque difficilement et ne prend pas régulièrement de vitesse. Dans ce cas, abaisser la fixation de l'aiguille du gicleur d'une rainure ou d'une demi-rainure et faire descendre l'aiguille du gicleur pour enrichir le mélange.

Einstellung der Position der Düsen-nadelnut

Falls der Motor bei mittleren Drehzahlen nicht glatt läuft, muß die Düsen-nadel ① eingestellt werden. Falls das Gemisch bei mittlerer Drehzahl zu fett oder zu mager ist, kommt es zu unregelmäßigem Motorbetrieb und zu schlechter Beschleunigung. Ob das Gemisch richtig eingestellt ist, kann nur schwer anhand der Zündkerze festgestellt werden, so daß Sie dies anhand Ihres Gefühls des tatsächlichen Motorbetriebs beurteilen müssen.

Standard-Klemmposition	Nut Nr. 3
------------------------	-----------

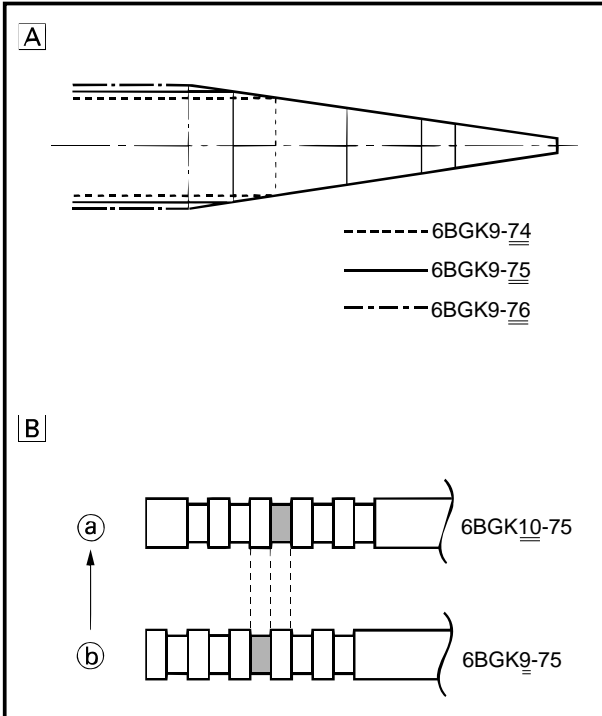
1. Zu fett bei mittleren Drehzahlen
Rauher Motorbetrieb kann festgestellt werden und der Motor kann nicht glatt beschleunigt werden. In diesem Fall ist die Düsen-nadelklammer um eine Nut oder um 0.5 Nut höher einzustellen und die Düsen-nadel abzusenken, um das Gemisch magerer zu gestalten.
2. Zu mager bei mittleren Drehzahlen
Der Motor wird nur hart bearbeitet und kann nicht schnell beschleunigt werden. Düsen-nadelklammer um eine Nut oder um 0.5 Nut tiefer einstellen und Düsen-nadel anheben, um das Gemisch fetter zu gestalten.

Regolazione della posizione della scanalatura sull'ago a getto

Se dovesse essere difficile far girare il motore senza problemi a regimi intermedi, si deve regolare l'ago a getto ①. Se la miscela è troppo ricca o troppo povera durante il funzionamento a regimi intermedi, si avranno un funzionamento irregolare del motore e una scarsa accelerazione. E' difficile determinare in base alla candela se la ricchezza della miscela sia adeguata oppure no; questo dovrebbe pertanto essere valutato in base alla sensazione personale dell'effettivo funzionamento del motore.

Posizione normale del fermaglio a graffa	Scanalatura No. 3
--	-------------------

1. Troppo ricca a regimi intermedi
Si sente che il motore funziona in maniera discontinua e riprende velocità con difficoltà. In questo caso, alzare il fermaglio a graffa dell'ago a getto di una o di mezza scanalatura e spostare l'ago verso il basso per smagrire la miscela.
2. Troppo povera a regimi intermedi
Il motore respira a fatica e non riprende velocità rapidamente. In questo caso, abbassare il fermaglio a graffa dell'ago a getto di una o di mezza scanalatura e spostare l'ago verso l'alto per arricchire la miscela.



EC719071

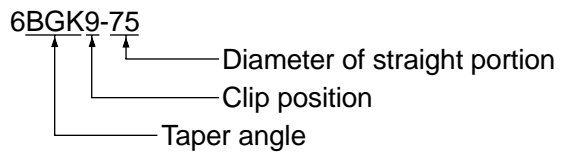
**Jet needle adjustment
(For USA, CDN, ZA, AUS and NZ)**

On the carburetors used in the YZ125, the main nozzle is a non disassembly type, so it can not be replaced. Therefore, carburetor setting requires the change of the jet needle.

1. The jet needle setting parts, having the same taper angle, are available in different straight portion diameters and in different taper starting positions.

Standard jet needle	6BGK9-75
----------------------------	-----------------

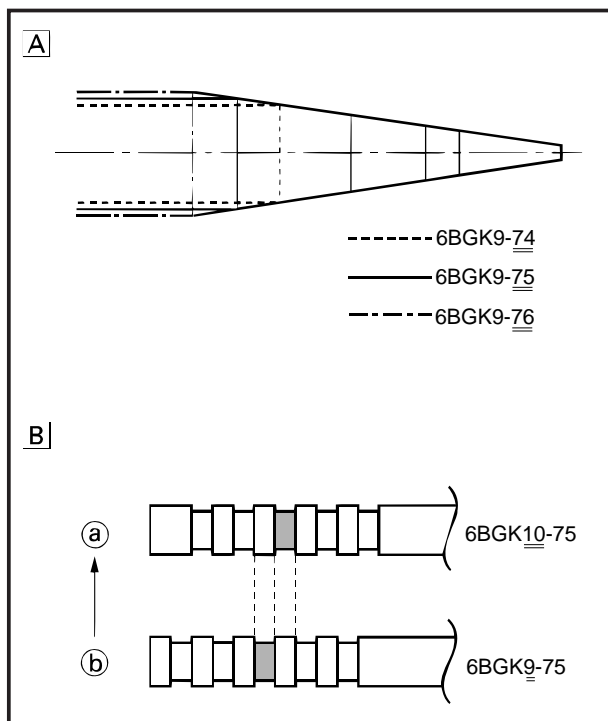
<Example>



Changing from 6BGK9-75 to 6BGK10-75 has the same effect as a raise of 0.5 clip position.

- [A] Difference in straight portion dia.
- [B] Difference in clip position
- (a) 0.5 richer
- (b) Reference needle

Clip position \ Diameter of straight portion		Rich ← → Lean		
		ø2.740 mm (0.1079 in)	ø2.750 mm (0.1083 in)	ø2.760 mm (0.1087 in)
Rich ↑ ↓ Lean	1 richer	6BGK9-74-4th groove	6BGK9-75-4th groove	6BGK9-76-4th groove
	0.5 richer	6BGK10-74-3rd groove	6BGK10-75-3rd groove	6BGK10-76-3rd groove
	STD	6BGK9-74-3rd groove	6BGK9-75-3rd groove	6BGK9-76-3rd groove
	0.5 leaner	6BGK10-74-2nd groove	6BGK10-75-2nd groove	6BGK10-76-2nd groove
	1 leaner	6BGK9-74-2nd groove	6BGK9-75-2nd groove	6BGK9-76-2nd groove

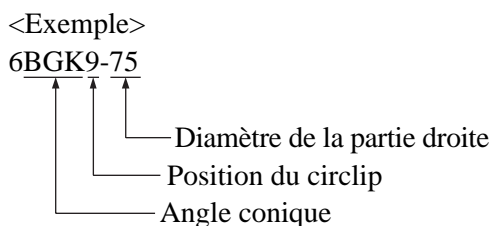


**Réglage de l'aiguille de gicleur
(Pour USA, CDN, ZA, AUS et NZ)**

Sur les carburateurs utilisés sur la YZ125, le gicleur principal n'est pas démontable de sorte qu'il ne peut être remplacé. C'est pourquoi le réglage du carburateur nécessite le remplacement de l'aiguille.

1. Les pièces de réglage du pointeau de gicleur ayant le même angle conique, sont disponibles dans différents diamètres de portions droites et dans différentes positions de départ de cône.

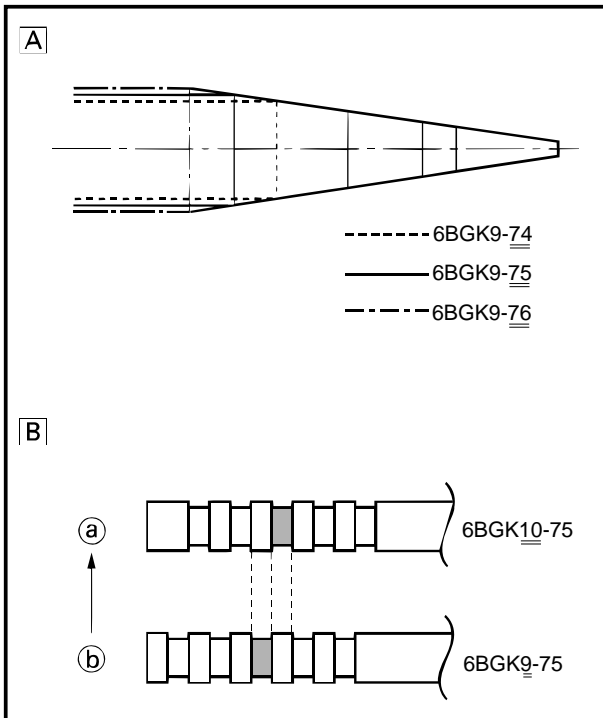
Aiguille standard	6BGK9-75
--------------------------	-----------------



Le remplacement d'une 6BGK9-75 par une 6BGK10-75 produit le même effet qu'un relèvement d'une demi-position de la fixation.

- [A] Différence de diamètre de portion droite
- [B] Différence de position de rainure
- (a) 0,5 plus riche
- (b) Aiguille de référence

Diamètre de la partie droite		Riche ← → Pauvre			
		ø2,740 mm (0,1079 in)	ø2,750 mm (0,1083 in)	ø2,760 mm (0,1087 in)	
Position du circlip	Riche	1 plus riche	6BGK9-74-4 ^e rainure	6BGK9-75-4 ^e rainure	6BGK9-76-4 ^e rainure
		0,5 plus riche	6BGK10-74-3 ^e rainure	6BGK10-75-3 ^e rainure	6BGK10-76-3 ^e rainure
		STD	6BGK9-74-3 ^e rainure	6BGK9-75-3^e rainure	6BGK9-76-3 ^e rainure
		0,5 plus pauvre	6BGK10-74-2 ^e rainure	6BGK10-75-2 ^e rainure	6BGK10-76-2 ^e rainure
	Pauvre	1 plus pauvre	6BGK9-74-2 ^e rainure	6BGK9-75-2 ^e rainure	6BGK9-76-2 ^e rainure



Düsennadel-Einstellung

(Für USA, CDN, ZA, AUS und NZ)

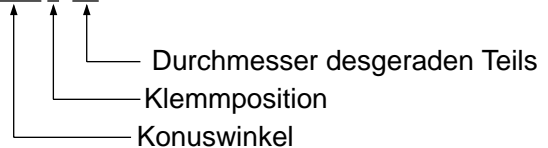
An den im Modell YZ125 verwendeten Vergasern kann die Hauptdüse nicht ausgebaut und somit nicht ausgewechselt werden. Die Vergasereinstellung erfordert deshalb das Auswechseln der Düsennadel.

1. Die Düsennadel-Einstellteile mit dem gleichen Konuswinkel sind in Ausführungen mit unterschiedlichen Durchmessern des geraden Teils und mit unterschiedlichen Konusstartpositionen erhältlich.

Standard-Düsennadel	6BGK9-75
----------------------------	-----------------

<Beispiel>

6BGK9-75



Die Umstellung von 6BGK9-75 auf 6BGK10-75 hat die gleiche Auswirkung wie ein Erhöhung um eine halbe Klemmposition.

- Ⓐ Unterschied beim Durchmesser des geraden Teils
- Ⓑ Unterschied bei der Klemmposition
- Ⓐ 0,5 fetter
- Ⓑ Bezugsnadel

Klemmposition		Durchmesser des geraden Teils		
		ø2,740 mm (0,1079 in)	ø2,750 mm (0,1083 in)	ø2,760 mm (0,1087 in)
Fett ↑ ↓ Mager	1 fetter	6BGK9-74-Vierte Nut	6BGK9-75-Vierte Nut	6BGK9-76-Vierte Nut
	0,5 fetter	6BGK10-74-Dritte Nut	6BGK10-75-Dritte Nut	6BGK10-76-Dritte Nut
	STD	6BGK9-74-Dritte Nut	6BGK9-75-Dritte Nut	6BGK9-76-Dritte Nut
	0,5 magerer	6BGK10-74-Zweite Nut	6BGK10-75-Zweite Nut	6BGK10-76-Zweite Nut
	1 magerer	6BGK9-74-Zweite Nut	6BGK9-75-Zweite Nut	6BGK9-76-Zweite Nut



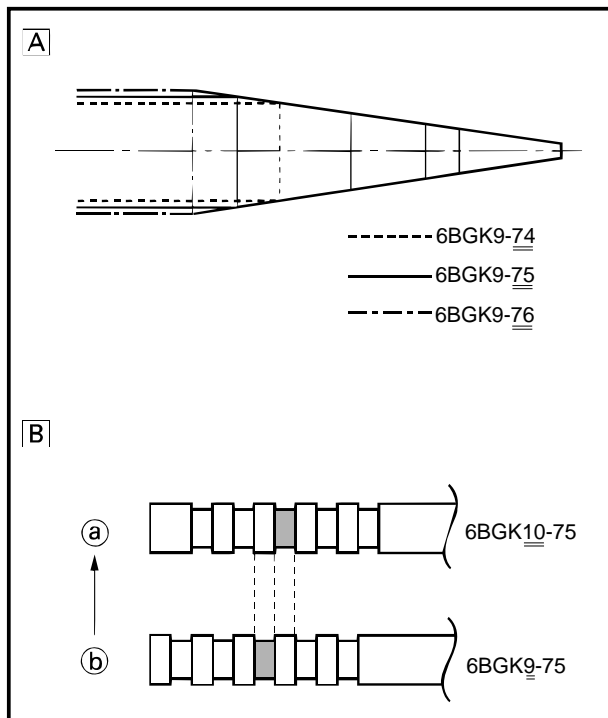
IC719071

Regolazione dell'ago a getto

(Per USA, CDN, ZA, AUS e NZ)

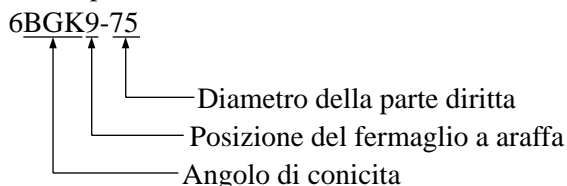
Sui carburatori usati nella YZ125 l'ugello principale è di tipo non smontabile e quindi non può essere sostituito. Pertanto, la registrazione del carburatore richiede il cambiamento dell'ago a getto.

1. Le parti di registrazione dell'ago a getto, che hanno lo stesso angolo di conicità, sono disponibili in diversi diametri della parte diritta e in diverse posizioni di inizio della conicità.



Ago a getto normale	6BGK9-75
----------------------------	-----------------

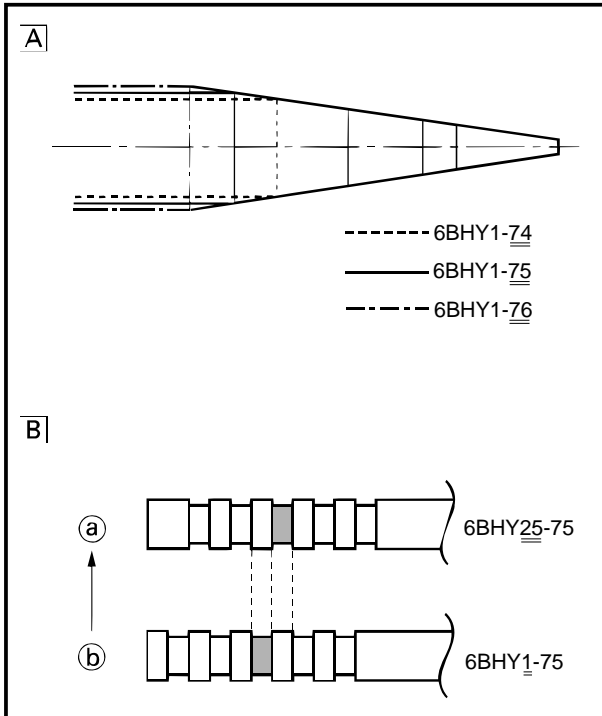
<Esempio>



Passare da 6BGK9-75 a 6BGK10-75 produce lo stesso effetto che si ottiene con un aumento di mezzo giro di posizione del fermaglio a graffa.

- [A] Differenza di diametro della parte diritta
- [B] Differenza di posizione del fermaglio a graffa
- (a) 0,5 più ricca
- (b) Ago di riferimento

Posizione del fermaglio a araffa \ Diametro della parte diritta		Ricca ← → Povera		
		ø2,740 mm (0,1079 in)	ø2,750 mm (0,1083 in)	ø2,760 mm (0,1087 in)
Ricca ↑ ↓ Povera	1 più ricca	6BGK9-74-4a scanalatura	6BGK9-75-4a scanalatura	6BGK9-76-4a scanalatura
	0,5 più ricca	6BGK10-74-3a scanalatura	6BGK10-75-3a scanalatura	6BGK10-76-3a scanalatura
	STD	6BGK9-74-3a scanalatura	6BGK9-75-3a scanalatura	6BGK9-76-3a scanalatura
	0,5 più povera	6BGK10-74-2a scanalatura	6BGK10-75-2a scanalatura	6BGK10-76-2a scanalatura
	1 più povera	6BGK9-74-2a scanalatura	6BGK9-75-2a scanalatura	6BGK9-76-2a scanalatura



EC719071

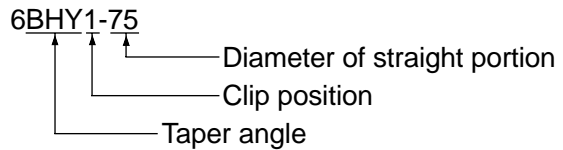
**Jet needle adjustment
(For EUROPE)**

On the carburetors used in the YZ125, the main nozzle is a non disassembly type, so it can not be replaced. Therefore, carburetor setting requires the change of the jet needle.

1. The jet needle setting parts, having the same taper angle, are available in different straight portion diameters and in different taper starting positions.

Standard jet needle	6BHY1-75
----------------------------	-----------------

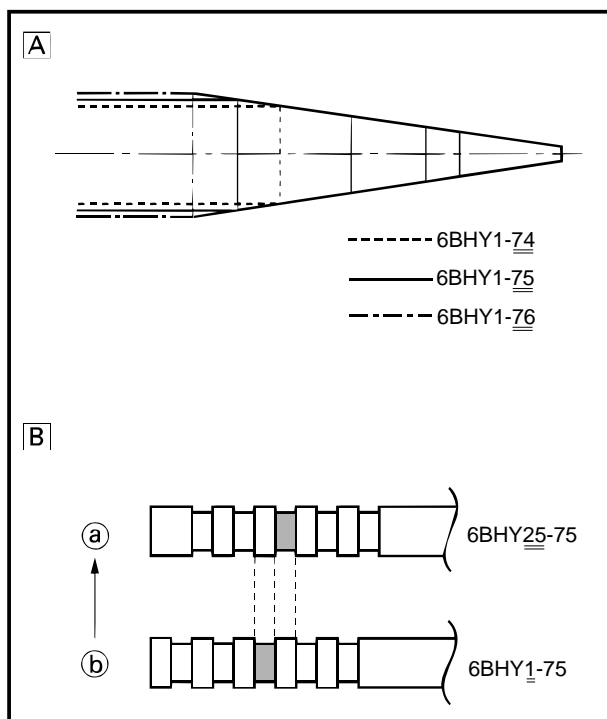
<Example>



Changing from 6BHY1-75 to 6BHY25-75 has the same effect as a raise of 0.5 clip position.

- [A] Difference in straight portion dia.
- [B] Difference in clip position
- (a) 0.5 richer
- (b) Reference needle

Clip position		Diameter of straight portion		
		Rich ←	→ Lean	
		ø2.740 mm (0.1079 in)	ø2.750 mm (0.1083 in)	ø2.760 mm (0.1087 in)
Rich ↑ ↓ Lean	1 richer	6BHY1-74-4th groove	6BHY1-75-4th groove	6BHY1-76-4th groove
	0.5 richer	6BHY25-74-3rd groove	6BHY25-75-3rd groove	6BHY25-76-3rd groove
	STD	6BHY1-74-3rd groove	6BHY1-75-3rd groove	6BHY1-76-3rd groove
	0.5 leaner	6BHY25-74-2nd groove	6BHY25-75-2nd groove	6BHY25-76-2nd groove
	1 leaner	6BHY1-74-2nd groove	6BHY1-75-2nd groove	6BHY1-76-2nd groove

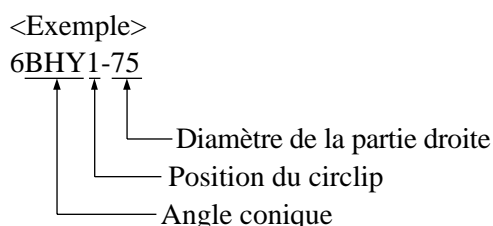


Réglage de l'aiguille de gicleur (Pour EUROPE)

Sur les carburateurs utilisés sur la YZ125, le gicleur principal n'est pas démontable de sorte qu'il ne peut être remplacé. C'est pourquoi le réglage du carburateur nécessite le remplacement de l'aiguille.

1. Les pièces de réglage du pointeau de gicleur ayant le même angle conique, sont disponibles dans différents diamètres de portions droites et dans différentes positions de départ de cône.

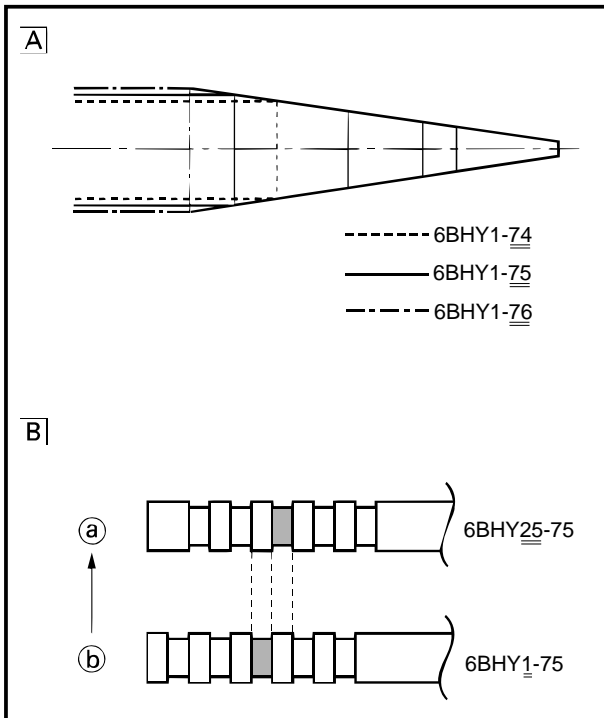
Aiguille standard	6BHY1-75
--------------------------	-----------------



Le remplacement d'une 6BHY1-75 par une 6BHY25-75 produit le même effet qu'un relèvement d'une demi-position de la fixation.

- [A] Différence de diamètre de portion droite
- [B] Différence de position de rainure
- (a) 0,5 plus riche
- (b) Aiguille de référence

Diamètre de la partie droite / Position du circlip		Riche ← → Pauvre		
		ø2,740 mm (0,1079 in)	ø2,750 mm (0,1083 in)	ø2,760 mm (0,1087 in)
Riche ↑ ↓ Pauvre	1 plus riche	6BHY1-74-4 ^e rainure	6BHY1-75-4 ^e rainure	6BHY1-76-4 ^e rainure
	0,5 plus riche	6BHY25-74-3 ^e rainure	6BHY25-75-3 ^e rainure	6BHY25-76-3 ^e rainure
	STD	6BHY1-74-3 ^e rainure	6BHY1-75-3^e rainure	6BHY1-76-3 ^e rainure
	0,5 plus pauvre	6BHY25-74-2 ^e rainure	6BHY25-75-2 ^e rainure	6BHY25-76-2 ^e rainure
	1 plus pauvre	6BHY1-74-2 ^e rainure	6BHY1-75-2 ^e rainure	6BHY1-76-2 ^e rainure



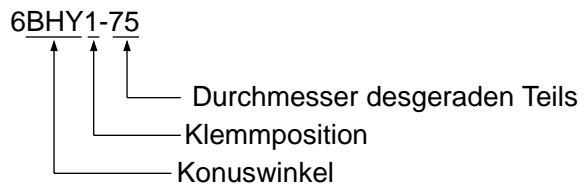
**Düsennadel-Einstellung
(Für EUROPA)**

An den im Modell YZ125 verwendeten Vergasern kann die Hauptdüse nicht ausgebaut und somit nicht ausgewechselt werden. Die Vergasereinstellung erfordert deshalb das Auswechseln der Düsennadel.

1. Die Düsennadel-Einstellteile mit dem gleichen Konuswinkel sind in Ausführungen mit unterschiedlichen Durchmessern des geraden Teils und mit unterschiedlichen Konusstartpositionen erhältlich.

Standard-Düsennadel	6BHY1-75
----------------------------	-----------------

<Beispiel>



Die Umstellung von 6BHY1-75 auf 6BHY25-75 hat die gleiche Auswirkung wie ein Erhöhung um eine halbe Klemmposition.

- Ⓐ Unterschied beim Durchmesser des geraden Teils
- Ⓑ Unterschied bei der Klemmposition
- Ⓐ 0,5 fetter
- Ⓑ Bezugsnadel

Klemmposition		Durchmesser des geraden Teils		
		ø2,740 mm (0,1079 in)	ø2,750 mm (0,1083 in)	ø2,760 mm (0,1087 in)
Fett ↑ ↓ Mager	1 fetter	6BHY1-74-Vierte Nut	6BHY1-75-Vierte Nut	6BHY1-76-Vierte Nut
	0,5 fetter	6BHY25-74-Dritte Nut	6BHY25-75-Dritte Nut	6BHY25-76-Dritte Nut
	STD	6BHY1-74-Dritte Nut	6BHY1-75-Dritte Nut	6BHY1-76-Dritte Nut
	0,5 magerer	6BHY25-74-Zweite Nut	6BHY25-75-Zweite Nut	6BHY25-76-Zweite Nut
	1 magerer	6BHY1-74-Zweite Nut	6BHY1-75-Zweite Nut	6BHY1-76-Zweite Nut

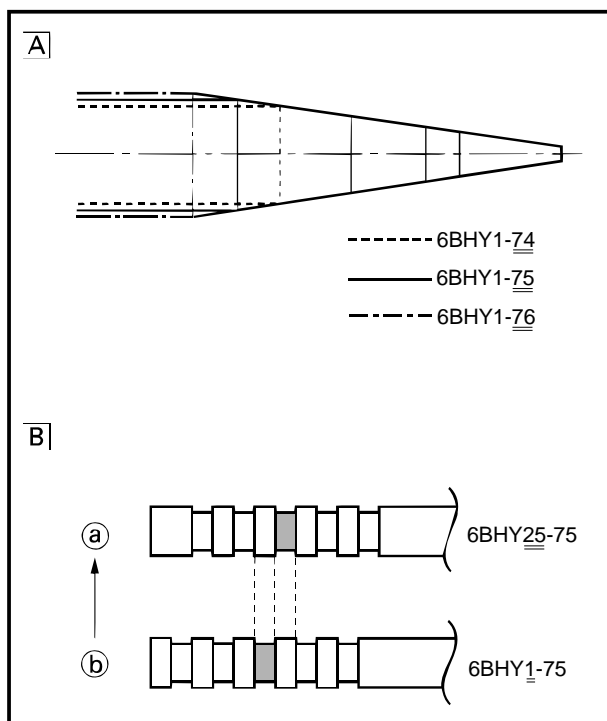


IC719071

**Regolazione dell'ago a getto
(Per EUROPA)**

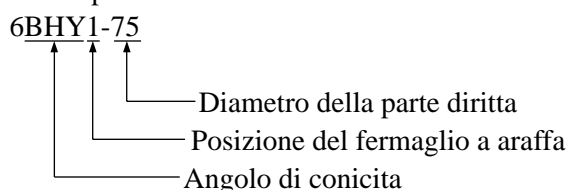
Sui carburatori usati nella YZ125 l'ugello principale è di tipo non smontabile e quindi non può essere sostituito. Pertanto, la registrazione del carburatore richiede il cambiamento dell'ago a getto.

1. Le parti di registrazione dell'ago a getto, che hanno lo stesso angolo di conicità, sono disponibili in diversi diametri della parte diritta e in diverse posizioni di inizio della conicità.



Ago a getto normale	6BHY1-75
----------------------------	-----------------

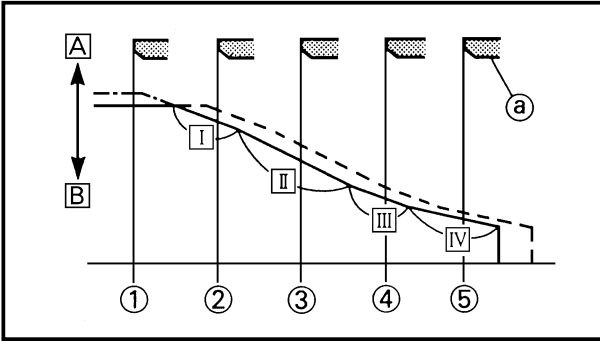
<Esempio>



Passare da 6BHY1-75 a 6BHY25-75 produce lo stesso effetto che si ottiene con un aumento di mezzo giro di posizione del fermaglio a graffa.

- [A] Differenza di diametro della parte diritta
- [B] Differenza di posizione del fermaglio a graffa
- Ⓐ 0,5 più ricca
- Ⓑ Ago di riferimento

Posizione del fermaglio a graffa	Diametro della parte diritta	Ricca ← → Povera		
		ø2,740 mm (0,1079 in)	ø2,750 mm (0,1083 in)	ø2,760 mm (0,1087 in)
Ricca ↑ ↓ Povera	1 più ricca	6BHY1-74-4a scanalatura	6BHY1-75-4a scanalatura	6BHY1-76-4a scanalatura
	0,5 più ricca	6BHY25-74-3a scanalatura	6BHY25-75-3a scanalatura	6BHY25-76-3a scanalatura
	STD	6BHY1-74-3a scanalatura	6BHY1-75-3a scanalatura	6BHY1-76-3a scanalatura
	0,5 più povera	6BHY25-74-2a scanalatura	6BHY25-75-2a scanalatura	6BHY25-76-2a scanalatura
	1 più povera	6BHY1-74-2a scanalatura	6BHY1-75-2a scanalatura	6BHY1-76-2a scanalatura



EC71B040

Relationship with throttle opening

The flow of the fuel through the carburetor main system is controlled by the main jet and then, it is further regulated by the area between the main nozzle and the jet needle. On the relationship between the fuel flow and the throttle opening, the fuel flow relates to the straight portion of the jet needle at full closed~1/8 throttle, to the 1st tapered portion at 1/4 throttle, to the second tapered portion at 1/2 throttle, to the third tapered portion at 3/4 throttle and to the fourth tapered portion at full open.

Therefore, the fuel flow is balanced at each stage of throttle opening by a combination of the jet needle diameter and clip position.

<Example>

- 6BGK9-75-3rd groove
- 6BGK9-75-2nd groove
- 6BGK9-76-3rd groove

- [A] Lean (larger diameter)
- [B] Rich (smaller diameter)
- ① Full closed
- ② 1/4 throttle
- ③ 1/2 throttle
- ④ 3/4 throttle
- ⑤ Full open
- [I] 1st taper
- [II] 2nd taper
- [III] 3rd taper
- [IV] 4th taper
- ⓐ Main nozzle



IC71B040

Relation avec l'ouverture du papillon

L'arrivée du carburant dans le système principal du carburateur est contrôlée par le gicleur principal, puis est encore régulée dans la zone située entre la buse principale et l'aiguille de gicleur. Dans la relation entre l'arrivée de carburant et l'ouverture du papillon, l'arrivée du carburant se rapporte à la partie droite de l'aiguille de gicleur entre la fermeture complète et l'ouverture à 1/8e du papillon, à la 1re partie conique à une ouverture de 1/4 du papillon, à la 2e partie conique à une ouverture de 1/2 du papillon, à la 3e partie conique à une ouverture 3/4 du papillon et à la 4e partie conique à l'ouverture complète du papillon.

Par conséquent, l'arrivée de carburant est équilibrée à chaque niveau de l'ouverture du papillon dans une combinaison de diamètre de l'aiguille de gicleur et de position de rainure.

<Exemple>

————— 6BGK9-75-3° rainure
----- 6BGK9-75-2° rainure
- - - - - 6BGK9-76-3° rainure

- A Pauvre (diamètre plus grand)
- B Riche (diamètre plus petit)
- ① Fermé à fond
- ② 1/4 du papillon
- ③ 1/2 du papillon
- ④ 3/4 du papillon
- ⑤ Ouvert à fond
- I 1^{re} partie conique
- II 2^e partie conique
- III 3^e partie conique
- IV 4^e partie conique

Ⓐ Tubulure principal

Zusammenhang mit der Drosselöffnung

Der Kraftstofffluß durch das Hauptsystem des Vergasers wird von der Hauptdüse gesteuert und anschließend weiter durch den Bereich zwischen der Haupteinspritzdüse und der Düsennadel geregelt. Beim Zusammenhang zwischen dem Kraftstofffluß und der Drosselklappenöffnung bezieht der Kraftstofffluß sich auf den geraden Teil der Düsennadel bei 1/8 Gas, vollständig geschlossen, auf den 1. konischen Teil bei 1/4 Gas, auf den 2. konischen Teil bei 1/2 Gas, auf den 3. konischen Teil bei 3/4 Gas und auf den 4. konischen Teil bei vollständig geöffnetem Gas. Infolgedessen wird der Kraftstofffluß bei jeder Stufe der Drosselklappenöffnung von einem Zusammenspiel des Düsennadeldurchmessers und der Klemmenstellung ausgeglichen.

<Beispiel>

————— 6BGK9-75-Dritte Nut
----- 6BGK9-75-Zweite Nut
- - - - - 6BGK9-76-Dritte Nut

- A Mager (Größerer Durchmesser)
- B Fett (Kleinerer Durchmesser)
- ① Vollständig geschlossen
- ② 1/4 Gas
- ③ 1/2 Gas
- ④ 3/4 Gas
- ⑤ Vollständig geöffnet
- I 1. Konus
- II 2. Konus
- III 3. Konus
- IV 4. Konus

Ⓐ Hauptzerstäuber

Rapporto con l'apertura della valvola a farfalla

flusso del carburante attraverso il sistema principale del carburatore è controllato dal getto principale e poi è ulteriormente regolato dall'area fra l'ugello principale e l'ago a getto. Per quanto riguarda il rapporto fra il flusso di carburante e l'apertura della valvola a farfalla, il flusso di carburante si correla alla parte diritta dell'ago a getto con la valvola a farfalla completamente chiusa a 1/8, alla prima parte conica con la valvola a farfalla a 1/4, alla seconda parte conica con la valvola a farfalla a 1/2 e alla terza parte conica con la valvola a farfalla a 3/4 e nella quarta parte conica completamente aperta.

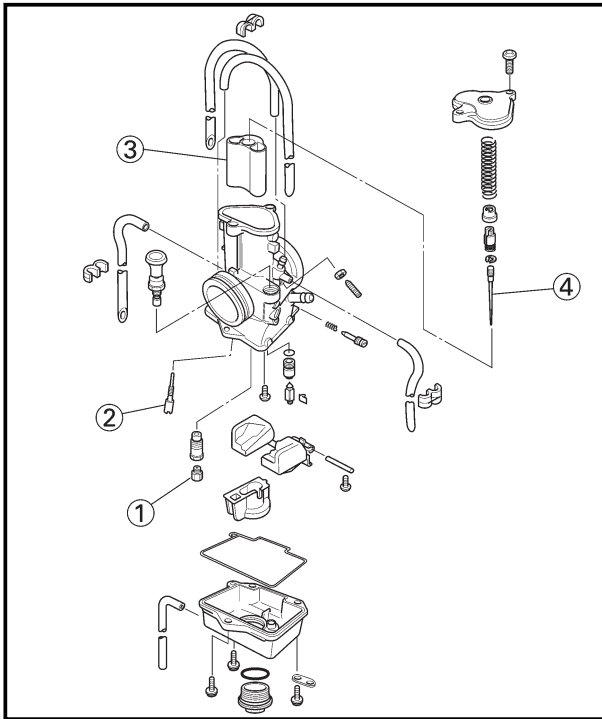
Pertanto, il flusso di carburante viene bilanciato in ogni fase dell'apertura della valvola a farfalla da una combinazione del diametro dell'ago a getto e dalla posizione del fermaglio a graffa.

<Esempio>

————— 6BGK9-75-3a scanalatura
----- 6BGK9-75-2a scanalatura
- - - - - 6BGK9-76-3a scanalatura

- A Povera (diametro maggiore)
- B Ricca (diametro minore)
- ① Completamente chiusa
- ② Valvola a farfalla a 1/4
- ③ Valvola a farfalla a 1/2
- ④ Valvola a farfalla a 3/4
- ⑤ Completamente aperta
- I 1a conicità
- II 2a conicità
- III 3a conicità
- IV 4a conicità

Ⓐ Ugello principale



EC71Q000

Carburetor setting parts

Part name	Size	Part number	
Main jet ① *(STD) (STD) Rich	Lean	#420 137-14143-84	
	↑	#430 137-14143-86	
		#440 137-14143-88	
		#450 137-14143-90	
		#460 137-14143-92	
		#470 137-14143-94	
		#480 137-14143-96	
		#490 137-14143-98	
	↓		
Pilot jet ② (STD) *(STD) Rich	Lean	#20 4KM-14142-20	
	↑	#22.5 4KM-14142-22	
		#25 4KM-14142-25	
		#27.5 4KM-14142-27	
		#30 4KM-14142-30	
		#32.5 4KM-14142-32	
		#35 4KM-14142-35	
		#37.5 4KM-14142-37	
		#40 4KM-14142-40	
	↓		
Throttle valve ③ (STD) Lean	Rich	5.5 5MV-14112-55	
	↑	5.75 5MV-14112-57	
		6.0 5MV-14112-60	
	↓		
Jet needle ④ (STD) Lean Rich Rich Lean	Rich	6BGK9-73 5A0-14116-H8	
	↑	6BGK9-74 5A0-14116-H9	
		6BGK9-75 5A0-14116-H0	
		6BGK9-76 5A0-14116-H1	
		6BGK9-77 5A0-14116-H2	
	↓		
	Rich	6BGK10-73 5A0-14116-K8	
	↑	6BGK10-74 5A0-14116-K9	
		6BGK10-75 5A0-14116-K0	
		6BGK10-76 5A0-14116-K1	
		6BGK10-77 5A0-14116-K2	
	↓		
	*Jet needle ④ (STD) Lean Rich Rich Lean	Rich	6BHY1-73 5A0-14116-J8
		↑	6BHY1-74 5A0-14116-J9
		6BHY1-75 5A0-14116-J0	
		6BHY1-76 5A0-14116-J1	
		6BHY1-77 5A0-14116-J2	
↓			
Rich		6BHY25-73 5A0-14116-M8	
↑		6BHY25-74 5A0-14116-M9	
		6BHY25-75 5A0-14116-M0	
		6BHY25-76 5A0-14116-M1	
↓	6BHY25-77 5A0-14116-M2		

*For EUROPE



IC71Q000

Pièces de réglage du carburateur

Nom de pièce	Taille	Numéro de pièce		
Gicleur principal ① ↑ *(STD) (STD) ↓ Riche	Pauvre	#420	137-14143-84	
		#430	137-14143-86	
		#440	137-14143-88	
		#450	137-14143-90	
		#460	137-14143-92	
		#470	137-14143-94	
		#480	137-14143-96	
		#490	137-14143-98	
		Riche		
Gicleur de ralenti ② ↑ (STD) ↓ *(STD) Riche	Pauvre	#20	4KM-14142-20	
		#22.5	4KM-14142-22	
		#25	4KM-14142-25	
		#27.5	4KM-14142-27	
		#30	4KM-14142-30	
		#32.5	4KM-14142-32	
		#35	4KM-14142-35	
		#37.5	4KM-14142-37	
		#40	4KM-14142-40	
		Riche		
Boisseau ③ ↑ (STD) ↓ Pauvre	Riche	5,5	5MV-14112-55	
		5,75	5MV-14112-57	
		6,0	5MV-14112-60	
Aiguille ④ ↑ (STD) ↓ Pauvre Riche ↑ ↓ Pauvre	Riche	6BGK9-73	5A0-14116-H8	
		6BGK9-74	5A0-14116-H9	
		6BGK9-75	5A0-14116-H0	
		6BGK9-76	5A0-14116-H1	
		6BGK9-77	5A0-14116-H2	
		Pauvre		
	Riche	6BGK10-73	5A0-14116-K8	
		6BGK10-74	5A0-14116-K9	
		6BGK10-75	5A0-14116-K0	
		6BGK10-76	5A0-14116-K1	
		6BGK10-77	5A0-14116-K2	
		Pauvre		
*Aiguille ④ ↑ (STD) ↓ Pauvre Riche ↑ ↓ Pauvre	Riche	6BHY1-73	5A0-14116-J8	
		6BHY1-74	5A0-14116-J9	
		6BHY1-75	5A0-14116-J0	
		6BHY1-76	5A0-14116-J1	
		6BHY1-77	5A0-14116-J2	
		Pauvre		
	Riche	6BHY25-73	5A0-14116-M8	
		6BHY25-74	5A0-14116-M9	
		6BHY25-75	5A0-14116-M0	
		6BHY25-76	5A0-14116-M1	
		6BHY25-77	5A0-14116-M2	
		Pauvre		

* Pour EUROPE

Vergaser-Einstellteile

Teilebezeichnung	Größe	Teilenummer		
Hauptdüse ① ↑ *(STD) (STD) ↓ Fett	Mager	#420	137-14143-84	
		#430	137-14143-86	
		#440	137-14143-88	
		#450	137-14143-90	
		#460	137-14143-92	
		#470	137-14143-94	
		#480	137-14143-96	
		#490	137-14143-98	
		Fett		
Leerlaufdüse ② ↑ (STD) ↓ *(STD) Fett	Mager	#20	4KM-14142-20	
		#22.5	4KM-14142-22	
		#25	4KM-14142-25	
		#27.5	4KM-14142-27	
		#30	4KM-14142-30	
		#32.5	4KM-14142-32	
		#35	4KM-14142-35	
		#37.5	4KM-14142-37	
		#40	4KM-14142-40	
		Fett		
Drosselventil ③ ↑ (STD) ↓ Mager	Fett	5,5	5MV-14112-55	
		5,75	5MV-14112-57	
		6,0	5MV-14112-60	
Düsen-nadel ④ ↑ (STD) ↓ Mager Fett ↑ ↓ Mager	Fett	6BGK9-73	5A0-14116-H8	
		6BGK9-74	5A0-14116-H9	
		6BGK9-75	5A0-14116-H0	
		6BGK9-76	5A0-14116-H1	
		6BGK9-77	5A0-14116-H2	
		Mager		
	Fett	6BGK10-73	5A0-14116-K8	
		6BGK10-74	5A0-14116-K9	
		6BGK10-75	5A0-14116-K0	
		6BGK10-76	5A0-14116-K1	
		6BGK10-77	5A0-14116-K2	
		Mager		
*Düsen-nadel ④ ↑ (STD) ↓ Mager Fett ↑ ↓ Mager	Fett	6BHY1-73	5A0-14116-J8	
		6BHY1-74	5A0-14116-J9	
		6BHY1-75	5A0-14116-J0	
		6BHY1-76	5A0-14116-J1	
		6BHY1-77	5A0-14116-J2	
		Mager		
	Fett	6BHY25-73	5A0-14116-M8	
		6BHY25-74	5A0-14116-M9	
		6BHY25-75	5A0-14116-M0	
		6BHY25-76	5A0-14116-M1	
		6BHY25-77	5A0-14116-M2	
		Mager		

* Für EUROPA

Parti di regolazione del carburatore

Particolare	Dimen- sioni	Numero categorico		
Getto principale ① ↑ *(STD) (STD) ↓ Ricca	Povera	No. 420	137-14143-84	
		No. 430	137-14143-86	
		No. 440	137-14143-88	
		No. 450	137-14143-90	
		No. 460	137-14143-92	
		No. 470	137-14143-94	
		No. 480	137-14143-96	
		No. 490	137-14143-98	
		Ricca		
Getto pilota ② ↑ (STD) ↓ *(STD) Ricca	Povera	No. 20	4KM-14142-20	
		No. 22.5	4KM-14142-22	
		No. 25	4KM-14142-25	
		No. 27.5	4KM-14142-27	
		No. 30	4KM-14142-30	
		No. 32.5	4KM-14142-32	
		No. 35	4KM-14142-35	
		No. 37.5	4KM-14142-37	
		No. 40	4KM-14142-40	
		Ricca		
Valvola regolatrice del flusso ③ ↑ (STD) ↓ Povera	Ricca	5,5	5MV-14112-55	
		5,75	5MV-14112-57	
		6,0	5MV-14112-60	
Ago a getto ④ ↑ (STD) ↓ Povera Ricca ↑ ↓ Povera	Ricca	6BGK9-73	5A0-14116-H8	
		6BGK9-74	5A0-14116-H9	
		6BGK9-75	5A0-14116-H0	
		6BGK9-76	5A0-14116-H1	
		6BGK9-77	5A0-14116-H2	
		Povera		
	Ricca	6BGK10-73	5A0-14116-K8	
		6BGK10-74	5A0-14116-K9	
		6BGK10-75	5A0-14116-K0	
		6BGK10-76	5A0-14116-K1	
		6BGK10-77	5A0-14116-K2	
		Povera		
*Ago a getto ④ ↑ (STD) ↓ Povera Ricca ↑ ↓ Povera	Ricca	6BHY1-73	5A0-14116-J8	
		6BHY1-74	5A0-14116-J9	
		6BHY1-75	5A0-14116-J0	
		6BHY1-76	5A0-14116-J1	
		6BHY1-77	5A0-14116-J2	
		Povera		
	Ricca	6BHY25-73	5A0-14116-M8	
		6BHY25-74	5A0-14116-M9	
		6BHY25-75	5A0-14116-M0	
		6BHY25-76	5A0-14116-M1	
		6BHY25-77	5A0-14116-M2	
		Povera		

* Per EUROPA



EC71C020

Road condition and examples of carburetor setting

Parts	General condition			Sandy condition		
	Under 10°C (50°F) (Winter)	15~25°C (59~77°F) (Spring, Autumn)	Over 30°C (86°F) (Summer)	Under 10°C (50°F) (Winter)	15~25°C (59~77°F) (Spring, Autumn)	Over 30°C (86°F) (Summer)
Main jet	#470 *#460	#460 *#450	#450 *#440	#490 *#470	#480 *#460	#470 *#450
Jet needle	6BGK10-75-3 *6BHY25-75-3	6BGK9-75-3 *6BHY1-75-3	6BGK9-75-3 *6BHY1-75-3	6BGK9-75-4 *6BHY1-75-4	6BGK10-75-3 *6BHY25-75-3	6BGK10-75-3 *6BHY25-75-3
Pilot jet	#25 *#30	#25 *#30	#25 *#30	#25 *#30	#25 *#30	#25 *#30
Pilot air screw	1 *1-1/4	1-1/4 *1-1/2	1-1/2 *1-3/4	1 *1-1/4	1-1/4 *1-1/2	1-1/2 *1-3/4

*For EUROPE

EC71D040

Examples of carburetor setting depending on symptom

Symptom	Setting	Checking
At full throttle Stall at high speeds *Hard breathing Shearing noise Whitish spark plug ↓ Lean mixture	Increase main jet calibration No. (Gradually)	Discoloration of spark plug → If tan color, it is in good condition. If can not be normalized: Clogged float valve seat Clogged fuel hose Clogged fuel cock
At full-throttle Stop of speed pick-up Slow speed pick-up Slow response Sooty spark plug ↓ Rich mixture	Decrease main jet calibration No. (Gradually) *In case of racing slight enrichment of mixture reduces engine trouble.	Discoloration of spark plug → If tan color, it is in good condition. If not effect: Clogged air cleaner Fuel overflow from carburetor Clogged main air passage or clogged filter
Lean mixture	Lower jet needle clip position. (1 groove down)	
Rich mixture	Raise jet needle clip position. (1 groove up)	
1/4~3/4 throttle *Hard breathing Lack of speed	Lower jet needle clip position. (1 groove down)	
1/4~1/2 throttle Slow speed pick-up White smoke Poor acceleration	Raise jet needle clip position. (1 groove up)	

Clip position indicates the position of jet needle groove, to which the clip is fitted. The position is numbered from the top. If a change in the clip position (1 groove) is effective, try another jet needle that provides a difference of 0.5 in the clip position.



Symptom	Setting	Checking
0~1/4 throttle *Hard breathing Speed down	Use jet needle having a smaller diameter.	Number of turns-back → Correct properly Overflow from carburetor
0~1/4 throttle Poor acceleration White smoke	Use jet needle having a larger diameter.	
Unstable at low speeds Pinking noise	Lower jet needle clip position. (1 groove down) Turn in pilot air screw.	
Poor response at extremely low speed	Reduce pilot jet calibration No. Turn out pilot air screw. If not effect, reverse the above procedures.	Dragging brake Overflow from carburetor
Poor response in the range of low to intermediate speeds	Raise jet needle clip position. If no effect, reverse the above procedures.	
Poor response when throttle is opened quickly	Check overall settings. Use main jet having lower calibration No. Raise jet needle clip position. (1 groove up) If no effect, reverse the above procedures.	Check air cleaner for fouling.
Poor engine operation	Turn in pilot air screw.	Check throttle valve operation.

*In case of hard breathing, check the air vent hose for clogging.

- ※ This should be taken simply for an example. It is necessary to set the carburetor while checking the operating conditions of the engine and discoloration of spark plugs. Normally, carburetor setting is made by means of the main jet, jet needle clip position (including one with 0.5 difference), pilot jet and pilot air screw. If the result of setting is still unsatisfactory, it is advisable to change the diameter of the straight portion the jet needle.



Conditions de la route et exemples de réglages de carburateur

Conditions Pièce	Générales			Sablonneux		
	Moins de 10°C (50°F) (Hiver)	15 à 25°C (59 à 77°F) (Printemps, automne)	Plus de 30°C (86°F) (Eté)	Moins de 10°C (50°F) (Hiver)	15 à 25°C (59 à 77°F) (Printemps, automne)	Plus de 30°C (86°F) (Eté)
Gicleur principal	#470 *#460	#460 *#450	#450 *#440	#490 *#470	#480 *#460	#470 *#450
Aiguille de gicleur	6BGK10-75-3 *6BHY25-75-3	6BGK9-75-3 *6BHY1-75-3	6BGK9-75-3 *6BHY1-75-3	6BGK9-75-4 *6BHY1-75-4	6BGK10-75-3 *6BHY25-75-3	6BGK10-75-3 *6BHY25-75-3
Gicleur	#25 *#30	#25 *#30	#25 *#30	#25 *#30	#25 *#30	#25 *#30
Vis de richesse	1 *1-1/4	1-1/4 *1-1/2	1-1/2 *1-3/4	1 *1-1/4	1-1/4 *1-1/2	1-1/2 *1-3/4

*Pour EUROPE

Exemples de réglages de carburateur en fonction des symptômes

Symptômes	Réglages	Contrôler
A pleins gaz Cale aux régimes élevés *Attaque difficile Bruit de cisaillement Bougie blanchâtre ↓ Mélange pauvre	Augmentation du numéro de calibrage du gicleur principal (progressivement)	Décoloration de la bougie d'allumage → Si la couleur est foncée, la condition est bonne. Si la normalisation est impossible: Siège de pointeau bouché Tuyau de carburant bouché Robinet de carburant bouché
A plein gaz Arrêt du pouvoir d'accélération Petit pouvoir d'accélération Réponse lente Bougie calaminée ↓ Mélange riche	Diminuer le n° de calibrage du gicleur principal (progressivement) *Dans le cas d'une course Un léger enrichissement du mélange réduit les problèmes moteur	Décoloration de la bougie → Si la couleur est foncée, la condition est bonne. Si aucun effet: Vis du filtre à air Fuite de carburant depuis le carburateur Passage d'air principal obstrué ou filtre obstrué
Mélange pauvre	Abaisser la position de fixation de l'aiguille de gicleur (1 rainure plus bas)	<p>Appauvri ↑ (Norme) ↓ Enrichi</p>
Mélange riche	Elever la position de fixation de l'aiguille de gicleur (1 rainure plus haut)	
1/4~3/4 de papillon *Attaque difficile Perte de vitesse	Abaisser la position de fixation de l'aiguille de gicleur (1 rainure plus bas)	
1/4~1/2 de papillon Pouvoir d'accélération lent fumée blanche Mauvaise accélération	Elever la position de fixation de l'aiguille de gicleur (1 rainure plus haut)	

La position de fixation indique la position de la rainure de l'aiguille de gicleur dans laquelle la fixation est enclenchée. Les positions sont numérotées en commençant par l'extrémité supérieure.

Si un changement de position de fixation (1 rainure) est efficace, essayez une autre aiguille de gicleur qui offre une différence de 0,5 à la position de fixation.



Symptômes	Réglages	Contrôler
0~1/4 de papillon * Attaque difficile Perte de vitesse	Utiliser une aiguille de gicleur avec un diamètre inférieur.	Nombre de tours de dévissage → Corriger correctement Fuite en provenance du carburateur
0~1/4 de papillon Mauvaise accélération Fumée blanche	Utiliser une aiguille de gicleur avec un diamètre supérieur.	
Instabilité aux régimes inférieurs Bruit rosé	Abaisser la position de fixation de l'aiguille de gicleur (1 rainure plus bas) Visser la vis de richesse	
Mauvaise réponse au régime extrêmement lent	Réduire le n° de calibrage du gicleur de ralenti. Tourner en devissant la vis de richesse Si l'effet est nul, inverser les procédures mentionnées ci-dessus.	Fein d'entraînement Fuite en provenance du carburateur
Mauvaise réponse dans la plage des régimes bas à intermédiaire	Elever la position de fixation de l'aiguille de gicleur Si l'effet est nul, inverser les procédures mentionnées ci-dessus.	
Mauvaise réponse quand le papillon est ouvert rapidement.	Contrôler tous les réglages d'ensemble. Utiliser un gicleur principal avec un n° de calibrage inférieur. Elever la position de fixation de l'aiguille de gicleur (1 rainure plus haut). Si l'effet est nul, inverser les procédures mentionnées ci-dessus.	Vérifier si le filtre à air n'est pas encrassé.
Mauvaise fonctionnement du moteur	Visser la vis de richesse	Vérifier le fonctionnement du papillon des gaz.

*En cas d'attaque difficile, vérifier si le tuyau d'aération n'est pas obstrué.

※ Ceci n'est qu'un simple exemple. Il est nécessaire de régler le carburateur tout en vérifiant les conditions de fonctionnement du moteur et la décoloration des bougies.

Normalement, le réglage du carburateur se fait au moyen du gicleur principal, de la position de fixation de l'aiguille de gicleur (y compris avec une différence de 0,5), du gicleur de ralenti et de la vis de richesse. Si le résultat du réglage n'est toujours pas satisfaisant, il est recommandé de changer le diamètre de la section droite de l'aiguille de gicleur.



Straßenbedingungen und Beispiele für die Vergasereinstellung

Bedingungen Teile	Normal			Sandig		
	Unter 10°C (50°F) (Winter)	15~25°C (59~77°F) (Frühling, Herbst)	Über 30°C (86°F) (Sommer)	Unter 10°C (50°F) (Winter)	15~25°C (59~77°F) (Frühling, Herbst)	Über 30°C (86°F) (Sommer)
Hauptdüse	#470 *#460	#460 *#450	#450 *#440	#490 *#470	#480 *#460	#470 *#450
Düsennadel	6BGK10-75-3 *6BHY25-75-3	6BGK9-75-3 *6BHY1-75-3	6BGK9-75-3 *6BHY1-75-3	6BGK9-75-4 *6BHY1-75-4	6BGK10-75-3 *6BHY25-75-3	6BGK10-75-3 *6BHY25-75-3
Leerlaufdüse	#25 *#30	#25 *#30	#25 *#30	#25 *#30	#25 *#30	#25 *#30
Leerlauf- Luftregulierschraube	1 *1-1/4	1-1/4 *1-1/2	1-1/2 *1-3/4	1 *1-1/4	1-1/4 *1-1/2	1-1/2 *1-3/4

*Für EUROPA

Beispiele für die Vergasereinstellung in Abhängigkeit von den Symptomen

Symptom	Einstellung	Prüfung
Bei Vollgas Abwägen bei hohen Drehzahlen * Hartes Beatmen Abschergeräusch Weißliche Zündkerze ↓ Mageres Gemisch	Hauptdüsen-Kalibrierungs-Nr. erhöhen (schrittweise)	Verfärbung der Zündkerze → Bei hellbrauner Farbe, ist sie in gutem Zustand Falls nicht normalisiert werden kann: Verstopfter Schwimmerventilsitz Verstopfter Kraftstoffschlauch Verstopfter Kraftstoffhahn
Bei Vollgas Drehzahl wird nicht erhöht Drehzahl wird nur langsam erhöht Langsames Ansprechen Verrußte Zündkerze ↓ Fettes Gemisch	Hauptdüsen-Kalibrierungs-Nr. vermindern (schrittweise) * Im Falle eines Hochdrehens Ein etwas fetteres Gemisch reduziert die Motorstörung.	Verfärbung der Zündkerze → Bei hellbrauner Farbe, ist sie in gutem Zustand Wenn keine Wirkung: Luftfilter verstopft Kraftstoff läuft am Vergaser über Hauptluftdurchgang verstopft oder Filter verstopft.
Mageres Gemisch	Düsennadel-Klemmenposition absenken (1 Nut niedriger)	
Fettes Gemisch	Düsennadel-Klemmenposition erhöhen (1 Nut höher)	
1/4~3/4 Gas * Hartes Beatmen unzureichende Drehzahl	Düsennadel-Klemmenposition absenken (1 Nut niedriger)	
1/4~1/2 Gas Langsame Erhöhung der Drehzahl Weißer Rauch Schlechte Beschleunigung	Düsennadel-Klemmenposition erhöhen (1 Nut höher)	

Die Klemmenposition gibt die Position der Düsennadelnut an, an welcher die Klemme befestigt ist. Die Positionen sind von oben aus nummeriert. Führt eine Änderung der Klemmenposition (1 Nut) zu einem Ergebnis, soll man eine andere Düsennadel ausprobieren, die einen Unterschied von 0,5 bei der Klemmenposition bewirkt.



Symptom	Einstellung	Prüfung
0~1/4 Gas * Hartes Beatmen Niedrige Drehzahl	Eine Düsennadel mit kleinerem Durchmesser verwenden.	Anzahl der Ausdrehungen → Richtig korrigieren Überlauf am Vergaser
0~1/4 Gas Schlechte Beschleunigung Weißer Rauch	Eine Düsennadel mit größerem Durchmesser verwenden.	
Unstabil bei niedriger Drehzahl Klopfgeräusch	Düsennadel-Klemmenposition absenken (1 Nut niedriger) Die Leerlauf-Luftregulierschraube hineinschrauben.	
Schlechtes Ansprechen bei extrem niedriger Drehzahl	Leerlaufdüsen-Kalibrierungs-Nr. vermindern Leerlauf-Luftregulierschraube herausdrehen Falls keine Wirkung, die obigen Vorgänge umkehren.	Bremse schleift Überlauf am Vergaser
Schlechtes Ansprechen im Bereich von niedriger bis mittlerer Drehzahl	Düsennadel-Klemmenposition erhöhen. Falls keine Wirkung, die obigen Vorgänge umkehren.	
Schlechtes Ansprechen, wenn Drossel schnell geöffnet wird.	Gesamteinstellungen überprüfen Hauptdüse mit niedrigerer Kalibrierungs-Nr. verwenden Düsennadel-Klemmenposition erhöhen (1 Nut höher) Falls keine Wirkung, die obigen Vorgänge umkehren.	Luftfilter auf Verschmutzung kontrollieren.
Schlechter Motorbetrieb	Die Leerlauf-Luftregulierschraube hineinschrauben.	Betrieb der Drosselklappe überprüfen.

*Bei hartem Beatmen ist zu prüfen, ob der Lüftungsschlauch verstopft sein könnte.

- ※ Dies ist einfach als Beispiel gedacht. Der Vergaser muß eingestellt werden, indem die Betriebsbedingungen des Motors und die Verfärbung der Zündkerzen überprüft werden.
Normalerweise erfolgt die Vergasereinstellung mit Hilfe der Hauptdüse, der Düsennadel-Klemmenposition, der Leerlaufdüse und der Leerlauf-Luftregulierschraube. Bleibt das Ergebnis dieser Einstellung unbefriedigend, sollte man den Durchmesser des geraden Teils der Düsennadel ändern.



IC71C012

Condizioni stradali ed esempi di registrazione del carburatore

Parti	Condizioni generiche			Condizioni di sabbia		
	Meno di 10°C (50°F) (inverno)	15~25°C (59~77°F) (primavera, autunno)	Più di 30°C (86°F) (estate)	Meno di 10°C (50°F) (inverno)	15~25°C (59~77°F) (primavera, autunno)	Più di 30°C (86°F) (estate)
Getto principale	No. 470 *No. 460	No. 460 *No. 450	No. 450 *No. 440	No. 490 *No. 470	No. 480 *No. 460	No. 470 *No. 450
Ago a getto	6BGK10-75-3 *6BHY25-75-3	6BGK9-75-3 *6BHY1-75-3	6BGK9-75-3 *6BHY1-75-3	6BGK9-75-4 *6BHY1-75-4	6BGK10-75-3 *6BHY25-75-3	6BGK10-75-3 *6BHY25-75-3
Getto pilota	No. 25 *No. 30	No. 25 *No. 30	No. 25 *No. 30	No. 25 *No. 30	No. 25 *No. 30	No. 25 *No. 30
Vite dell'aria pilota	1 *1-1/4	1-1/4 *1-1/2	1-1/2 *1-3/4	1 *1-1/4	1-1/4 *1-1/2	1-1/2 *1-3/4

* Per EUROPA

IC71D040

Esempi di registrazione del carburatore a seconda dei sintomi

Sintomo	Registrazione	Controllo
Con valvola a farfalla completamente aperta In stallo alle alte velocità *Respirazione difficoltosa Rumore di taglio Candela biancastra ↓ Miscela povera	Aumentare il No. di taratura del getto principale (Gradualmente)	Scolorimento della candela → Se color cuoio, è in buone condizioni. Se non può essere normalizzata: Sede valvola a galleggiante otturata Tubo flessibile del carburante otturato Rubinetto del carburante otturato
Con valvola a farfalla completamente aperta Arresto della ripresa di velocità Ripresa della velocità lenta Reazione lenta Candela fuliginosa ↓ Miscela ricca	Diminuire il No. di taratura del getto principale (Gradualmente) *In caso di gara un leggero arricchimento della miscela riduce i problemi del motore.	Scolorimento della candela → Se color cuoio, è in buone condizioni. Se non vi è effetto: Filtro dell'aria otturato Traboccamento di carburante dal carburatore Passaggio principale dell'aria o filtro intasati.
Miscela povera	Abbassare la posizione del fermaglio a graffa dell'ago a getto. (giù di 1 scanalatura)	
Miscela ricca	Alzare la posizione del fermaglio a graffa dell'ago a getto. (su di 1 scanalatura)	
Valvola a farfalla a 1/4 ~ 3/4 *Respirazione difficoltosa Mancanza di velocità	Abbassare la posizione del fermaglio a graffa dell'ago a getto. (giù di 1 scanalatura)	
Valvola a farfalla a 1/4 ~ 1/2 Ripresa della velocità lenta Fumo bianco Accelerazione scarsa	Alzare la posizione del fermaglio a graffa dell'ago a getto. (su di 1 scanalatura)	La posizione del fermaglio a graffa indica la posizione della scanalatura dell'ago a getto sulla quale è montato il fermaglio a graffa. La posizione è numerata dall'alto. Se una modifica della posizione (1 scanalatura) del fermaglio si rivela efficace, provare un altro ago a getto che comporti una differenza di 0,5 nella posizione del fermaglio.

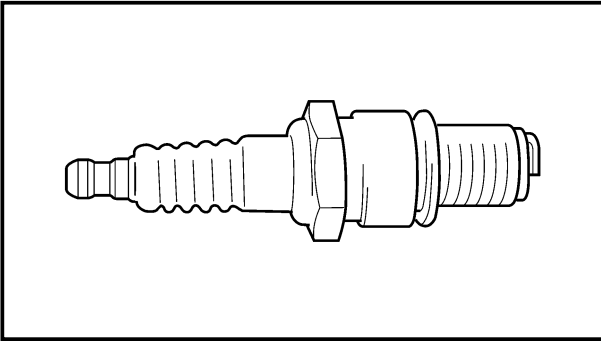


Sintomo	Registrazione	Controllo
Valvola a farfalla a 0 ~ 1/4 *Respirazione difficoltosa Velocità bassa	Usare un ago a getto che abbia un diametro più piccolo.	Numero di giri in senso contrario → Correggere adeguatamente Traboccamento dal carburatore
Valvola a farfalla a 0 ~ 1/4 Accelerazione scarsa Fumo bianco	Usare un ago a getto che abbia un diametro più grande.	
Instabile a bassi regimi Rumore di detonazione	Abbassare la posizione del fermaglio a graffa dell'ago a getto. (giu di 1 scanalatura)	
Scarsa reazione a regime estremamente basso	Avvitare la vite dell'aria pilota. Ridurre il No. di taratura del getto pilota. Svitare la vite dell'aria pilota.	Strisciamento dei freni Traboccamento dal carburatore
Scarsa reazione nella gamma dei regimi bassi-intermedi	Se non vi è effetto, eseguire al contrario le procedure sopra-descritte. Alzare la posizione del fermaglio a graffa dell'ago a getto.	
Scarsa reazione quando la valvola a farfalla viene aperta rapidamente	Se non vi è effetto, eseguire al contrario le procedure sopra-descritte. Controllare le registrazioni generali. Usare un getto principale che abbia un No. di taratura più basso. Alzare la posizione del fermaglio a graffa dell'ago a getto (su di 1 scanalatura) Se non vi è effetto, eseguire al contrario le procedure sopra-descritte.	Controllare l'imbrattamento del filtro dell'aria
Scarso funzionamento del motore	Avvitare la vite dell'aria pilota.	Controllare il funzionamento della valvola regolatrice del flusso.

* In caso di respirazione difficoltosa, controllare se la presa dell'aria non è intasata.

※ Questo dovrebbe essere preso semplicemente come esempio. E' necessario registrare il carburatore controllando le condizioni di funzionamento del motore e lo scolorimento delle candele.

Normalmente la registrazione del carburatore viene effettuata mediante il getto principale, la posizione del fermaglio dell'ago a getto (ivi incluso un ago con una differenza di 0,5), il getto pilota e la vite dell'aria pilota. Se il risultato della registrazione è ancora insoddisfacente, è consigliabile cambiare il diametro della parte dritta dell'ago a getto.



EC71M001

Change of the heat range of spark plugs

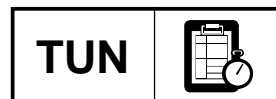
Judging from the discoloration of spark plugs, if they are found improper, it can be corrected by the following two methods; changing carburetor settings and changing the heat range of spark plug.

Standard spark plug**BR9EG/NGK**

- In principle, it is advisable to first use spark plugs of standard heat range, and judging from the discoloration of spark plugs, adjust carburetor settings.
- If the calibration No. of the main jet must be changed by ± 30 , it is advisable to change the heat range of spark plugs and newly select the proper main jet.

NOTE: _____

- When checking the discoloration of spark plugs, be sure to stop the engine immediately after a run and check.
- Avoid racing.
- When changing the heat range of spark plugs, never attempt to change it more than ± 1 rank.
- When using spark plugs other than standard, make sure of the difference in heat range and find the equivalent to the standard.
- Note that even if the discoloration seems proper, it may slightly vary with the spark plug maker and oil in use.



IC71M001

Changement de plage de chaleur des bougies

En fonction de la décoloration des bougies, si elle n'est pas normale, elle peut être corrigée par les deux méthodes qui suivent : changer les réglages du carburateur et changer la plage de chaleur des bougies.

Bougie standard	BR9EG/NGK
-----------------	-----------

- En principe, il est recommandé d'utiliser d'abord la plage standard de chaleur des bougies et d'observer la décoloration des bougies, en ajustant les réglages du carburateur.
- Si le numéro de calibrage du gicleur principal doit être changé par ± 30 , il est recommandé de changer la plage de chaleur des bougies et de sélectionner un autre gicleur principal correct.

N.B.:

- Lors du contrôle de la décoloration des bougies, attention à bien arrêter le moteur immédiatement après un tour et vérifier.
- Éviter de faire la course.
- En changeant la plage de chaleur des bougies, ne jamais essayer de la changer de ± 1 degré.
- En utilisant des bougies autres que celles standard, s'assurer de la différence dans la plage de chaleur et trouver l'équivalent des bougies standard.
- Il est à noter que même si la décoloration paraît correcte, elle peut varier légèrement selon le fabricant de bougies et l'huile utilisée.

Änderung des Wärmebereichs der Zündkerzen

Falls anhand der Verfärbung der Zündkerzen eine falsche Einstellung beurteilt wird, dann kann diese mit Hilfe der beiden nachfolgenden Methoden berichtigt werden: die Vergasereinstellungen ändern und den Wärmebereich der Zündkerze ändern.

Standard-Zündkerzen	BR9EG/NGK
---------------------	-----------

- Grundsätzlich wird empfohlen, zuerst Zündkerzen des Standard-Wärmebereichs zu verwenden; danach anhand der Verfärbung der Zündkerzen die Vergasereinstellungen vornehmen.
- Falls die Kalibrierungs-Nr. der Hauptdüse um ± 30 geändert werden muß, dann wird eine Änderung des Wärmebereichs der Zündkerzen empfohlen, worauf die richtige Hauptdüse ausgewählt werden muß.

ANMERKUNG:

- Wenn die Verfärbung der Zündkerzen kontrolliert wird, die Kontrolle unmittelbar nach dem Abschalten des Motors ausführen.
- Den Motor nicht hochdrehen.
- Wenn der Wärmebereich der Zündkerzen geändert wird, niemals um mehr als ± 1 Stufe ändern.
- Wenn andere als Standard-Zündkerzen verwendet werden, den Unterschied im Wärmebereich beachten und die Zündkerzen feststellen, die gleichwertig zu den Standard-Zündkerzen sind.
- Auch wenn die Verfärbung richtig erscheint, kann diese etwas in Abhängigkeit vom Zündkerzen-Hersteller und von dem verwendeten Öl abweichen.

Cambiamento della gamma termica delle candele

Giudicando dallo scolorimento delle candele, se si rileva che sono inadeguate, questo può essere corretto con i seguenti due metodi; cambiare le registrazioni del carburatore e cambiare la gamma termica della candela.

Candela normale	BR9EG/NGK
-----------------	-----------

- In linea di principio, è consigliabile usare dapprima candele della gamma termica normale e, giudicando in base allo scolorimento delle candele, regolare le registrazioni del carburatore.
- Se il No. di taratura del getto principale deve essere cambiato di ± 30 , è consigliabile cambiare la gamma termica della candela e selezionare nuovamente il getto principale adeguato.

NOTA:

- Quando si controlla lo scolorimento delle candele, assicurarsi di arrestare il motore immediatamente dopo una corsa ed effettuare il controllo.
- Evitare le gare.
- Quando si cambia la gamma termica delle candele, non tentare mai di cambiarla di più di ± 1 grado.
- Quando si usano candele diverse da quella normale, assicurarsi della differenza della gamma termica e trovare l'equivalente a quella normale.
- Si noti che, anche se lo scolorimento sembra corretto, esso può variare leggermente a seconda del costruttore della candela e dell'olio utilizzato.



EC720000

CHASSIS

EC71P002

Selection of the secondary reduction ratio (Sprocket)

$$\text{Secondary reduction ratio} = \frac{\text{Number of driven sprocket teeth}}{\text{Number of drive sprocket teeth}}$$

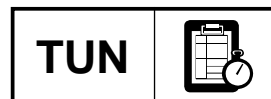
Standard secondary reduction ratio	48/13 (3.692)
---	----------------------

<Requirement for selection of secondary gear reduction ratio>

- It is generally said that the secondary gear ratio should be reduced for a longer straight portion of a speed course and should be increased for a course with many corners. Actually, however, as the speed depends on the ground condition of the day of the race, be sure to run through the circuit to set the machine suitable for the entire course.
- In actuality, it is very difficult to achieve settings suitable for the entire course and some settings may be sacrificed. Thus, the settings should be matched to the portion of the course that has the greatest effect on the race result. In such a case, run through the entire course while making notes of lap times to find the best balance; then, determine the secondary reduction ratio.
- If a course has a long straight portion where a machine can run at maximum speed, the machine is generally set such that it can develop its maximum revolutions toward the end of the straight line, with care taken to avoid the engine over-revving.

NOTE: _____

Riding technique varies from rider to rider and the performance of a machine also vary from machine to machine. Therefore, do not imitate other rider's settings from the beginning but choose your own setting according to the level of your riding technique.



PARTIE CYCLE

Sélection du taux de réduction secondaire (Pignons)

$$\text{Taux de réduction secondaire} = \frac{\text{Nombre de dents du pignon mené}}{\text{Nombre de dents du pignon de sortie de boîte}}$$

Taux standard de réduction secondaire	48/13 (3,692)
---------------------------------------	---------------

<Sélection du taux de réduction du rapport secondaire>

- Il est généralement admis que le rapport de démultiplication de la transmission secondaire doit être réduit lors de la conduite prolongée sur ligne droite et qu'il convient de l'augmenter s'il y a de nombreux tournants. La vitesse dépendra des conditions du terrain et il faut veiller à effectuer des tours du circuit le jour de la course afin de régler la machine du mieux possible.
- En pratique, il est très difficile d'effectuer des réglages convenant parfaitement à un terrain donné et il faudra en sacrifier quelques-uns. Il convient de régler la machine en fonction de la partie la plus importante du circuit. Effectuer des essais et noter les temps pour les différentes parties du circuit, calculer la moyenne et déterminer le taux de réduction secondaire.
- Quand il y a de grandes, lignes droites, régler la machine de sorte à ce qu'elle soit au maximum de ses performances vers la fin des lignes droites, tout en évitant que la vitesse de rotation du moteur soit excessive.

N.B.: _____

Chaque motocycliste a sa propre technique de conduite et les performances varient aussi d'une machine à l'autre. Eviter donc de copier les réglages d'une autre machine et effectuer ses propres réglages en fonction de sa technique personnelle.

FAHRGESTELL

Auswahl des Sekundär-Untersetzungsverhältnisses (Kettenrad)

$$\text{Sekundäres Untersetzungsverhältnis} = \frac{\text{Anzahl der Zähne am angetriebenen Kettenrad}}{\text{Anzahl der Zähne am Antriebskettenrad}}$$

Standard-Sekundär Untersetzungsverhältnis	48/13 (3,692)
---	---------------

<Anforderung für Wahl des Untersetzungsverhältnisses für den zweiten Gang>

- Es wird allgemein gesagt, daß das sekundäre Gangverhältnis verkleinert werden soll, wenn eine Rennstrecke längere Geraden hat und vergrößert, wenn die Strecke zahlreiche Kurven hat. Da aber in der Praxis das optimale Verhältnis von anderen Faktoren beeinflusst wird, wie dem Bodenzustand am Tag des Rennens, sollten Sie auf jeden Fall am Renntag die Strecke abfahren, um die richtige Wahl zu treffen.
- In der Praxis ist es schwierig, eine Einstellung zu finden, die für die ganze Strecke optimal ist, und man ist gezwungen, Kompromisse einzugehen. Die Einstellung sollte deshalb dem Teil der Strecke angepaßt werden, der für das Rennen am wichtigsten ist. Fahren Sie die Strecke ab und notieren Sie die Rundenzeiten, um die ausgewogenste Einstellung zu bestimmen; legen Sie danach das sekundäre Untersetzungsverhältnis fest.
- Wenn eine Strecke eine lange Gerade hat, wo die Maschine mit Höchstgeschwindigkeit gefahren werden kann, sollte die Maschine grundsätzlich so getunt werden, daß sie zum Ende der Gerade hin die Maximaldrehzahl entwickeln kann, ohne daß der Motor überdreht wird.

ANMERKUNG: _____

Jeder Fahrer hat eine eigene Fahrtechnik, und die Leistung einzelner Maschinen kann ebenfalls variieren, auch wenn sie baugleich sind. Übernehmen Sie darum nicht einfach die Einstellungen anderer Fahrer, sondern finden Sie Ihre eigene optimale Einstellung entsprechend Ihrer Fahrtechnik heraus.

IC720000

TELAIO

IC71P002

Selezione del rapporto di riduzione secondario (Rocchetto)

$$\text{Rapporto di riduzione secondario} = \frac{\text{Numero di denti del rocchetto condotto}}{\text{Numero di denti del rocchetto conduttore}}$$

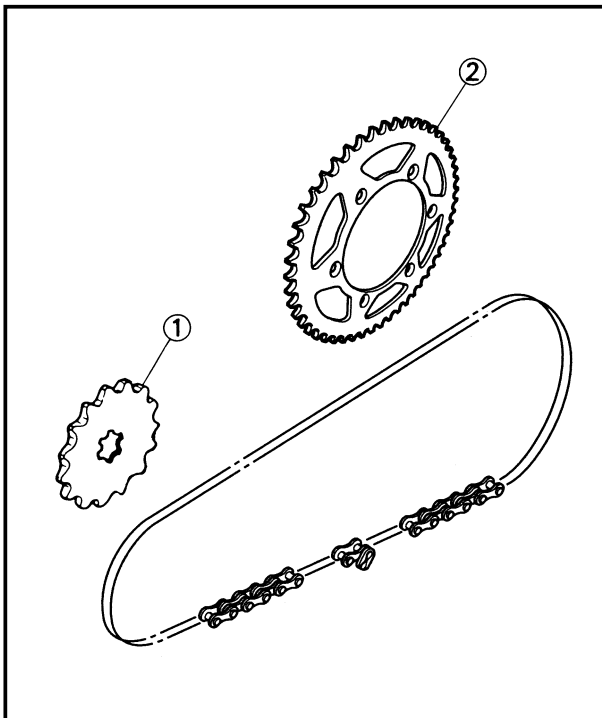
Rapporto di riduzione secondario normale:	48/13 (3,692)
---	---------------

<Requisito per la selezione del rapporto di riduzione a ingranaggi secondario>

- Si dice generalmente che il rapporto degli ingranaggi secondario dovrebbe essere ridotto per una parte rettilinea piuttosto lunga di un circuito di velocità e dovrebbe essere aumentato per un circuito con molte curve. Effettivamente, però, dato che la velocità dipende dalle condizioni del terreno il giorno della gara, assicurarsi di percorrere il circuito per registrare il veicolo in maniera adatta a tutto il circuito.
- In realtà, è molto difficile ottenere registrazioni adatte a tutto il circuito e può darsi che alcune registrazioni vengano sacrificate. Pertanto, le registrazioni dovrebbero essere adeguate alla parte del circuito che ha il massimo effetto sul risultato della gara. In tal caso, percorrere tutto il circuito prendendo nota dei tempi sul giro per trovare il migliore equilibrio; quindi determinare il rapporto di riduzione secondario
- Se un circuito ha una parte rettilinea lunga in cui un veicolo può correre alla massima velocità, il veicolo viene generalmente registrato in maniera tale da potere sviluppare i massimi giri verso la fine del tratto rettilineo, facendo attenzione a evitare che il motore vada troppo su di giri.

NOTA: _____

La tecnica di guida di una motocicletta varia da un guidatore all'altro e anche le prestazioni di un veicolo variano da un veicolo all'altro. Pertanto, non imitare le registrazioni di altri guidatori dall'inizio, ma scegliere la propria registrazione in base al livello della propria tecnica di guida.



EC72N000

Drive and driven sprockets setting parts

Part name	Size	Part number
Drive sprocket ① (STD)	12T	9383A-12017
	13T	9383A-13031
	14T	9383A-14054
Driven sprocket ② (STD)	47T	5ET-25447-00
	48T	5ET-25448-00
	49T	5ET-25449-00
	50T	5ET-25450-00
	51T	5ET-25451-00
	52T	5ET-25452-00

EC721002

Tire pressure

Tire pressure should be adjust to suit the road surface condition of the circuit.



Standard tire pressure:
100 kPa (1.0 kg/cm², 15 psi)

- Under a rainy, muddy, sandy, or slippery condition, the tire pressure should be lower for a larger area of contact with the road surface.



Extent of adjustment:
60~80 kPa
(0.6~0.8 kg/cm², 9.0~12 psi)

- Under a stony or hard road condition, the tire pressure should be higher to prevent a flat tire.



Extent of adjustment:
100~120 kPa
(1.0~1.2 kg/cm², 15~18 psi)



IC72N000

Pièces de réglage des pignons mené et menant

Nom de pièce	Taille	Numéro de pièce
Pignon de sortie de boîte ① (STD)	12D	9383A-12017
	13D	9383A-13031
	14D	9383A-14054
Pignon mené ② (STD)	47D	5ET-25447-00
	48D	5ET-25448-00
	49D	5ET-25449-00
	50D	5ET-25450-00
	51D	5ET-25451-00
	52D	5ET-25452-00

Antriebs- und Abtriebskettenrad-Einstellteile

Teilebezeichnung	Größe	Teilenummer
Antriebskettenrad ① (STD)	12Z	9383A-12017
	13Z	9383A-13031
	14Z	9383A-14054
Abtriebskettenrad ② (STD)	47Z	5ET-25447-00
	48Z	5ET-25448-00
	49Z	5ET-25449-00
	50Z	5ET-25450-00
	51Z	5ET-25451-00
	52Z	5ET-25452-00

Parti di regolazione del roccetto conduttore e condotto

Particolare	Dimensioni	Numero categorico
Rocchetto conduttore ① (STD)	12T	9383A-12017
	13T	9383A-13031
	14T	9383A-14054
Rocchetto condotto ② (STD)	47T	5ET-25447-00
	48T	5ET-25448-00
	49T	5ET-25449-00
	50T	5ET-25450-00
	51T	5ET-25451-00
	52T	5ET-25452-00

Pression des pneus

Régler la pression des pneus en fonction des conditions du terrain.

Pression des pneus standard:
100 kPa
(1,0 kg/cm², 15 psi)

- En cas de conduite sous la pluie, sur surface boueuse, sablonneuse ou glissante, réduire la pression des pneus pour une meilleure adhésion sur le terrain.

Etendue de réglage:
60~80 kPa
(0,6~0,8 kg/cm²,
9,0~12 psi)

- Sur route pavée ou sur surface dure, augmenter la pression des pneus afin d'éviter les crevaisons.

Etendue de réglage:
100~120 kPa
(1,0~1,2 kg/cm²,
15~18 psi)

Reifendruck

Der Reifendruck soll gewählt werden, daß er dem Zustand der Streckenoberfläche am Tag des Rennens entspricht.

Normaler Reifendruck:
100 kPa
(1,0 kg/cm², 15 psi)

- Unter regnerischen, schlammigen, oder rutschigen Bedingungen sollte der Reifendruck niedriger sein, um eine größere Kontaktfläche zwischen Reifen und Fahrbahn zu ermöglichen.

Einstellumfang:
60~80 kPa
(0,6~0,8 kg/cm²,
9,0~12 psi)

- Bei steinigen oder harten Fahrbahnoberflächen den Reifendruck erhöhen, um Reifenpannen zu vermeiden.

Einstellumfang:
100~120 kPa
(1,0~1,2 kg/cm²,
15~18 psi)

IC721002

Pressione degli pneumatici

La pressione degli pneumatici dovrebbe essere regolata per adattarsi alle condizioni del manto stradale del circuito.

Pressione normale degli pneumatici:
100 kPa
(1,0 kg/cm², 15 psi)

- In condizioni di pioggia, fango, sabbia o sdruciolevoli, la pressione degli pneumatici dovrebbe essere minore per avere una maggiore area di contatto con il manto stradale.

Ampiezza della regolazione:
60~80 kPa
(0,6~0,8 kg/cm²,
9,0~12 psi)

- In condizioni di strada sassosa o dura, la pressione degli pneumatici dovrebbe essere maggiore per evitare di avere uno pneumatico a terra.

Ampiezza della regolazione:
100~120 kPa
(1,0~1,2 kg/cm²,
15~18 psi)



EC722011

Front fork setting

The front fork setting should be made depending on the rider's feeling of an actual run and the circuit conditions.

The front fork setting includes the following three factors:

1. Setting of air spring characteristics
 - Change the fork oil level.
2. Setting of spring preload
 - Change the spring.
 - Install the adjustment washer.
3. Setting of damping force
 - Change the compression damping.
 - Change the rebound damping.

The spring acts on the load and the damping force acts on the cushion travel speed.

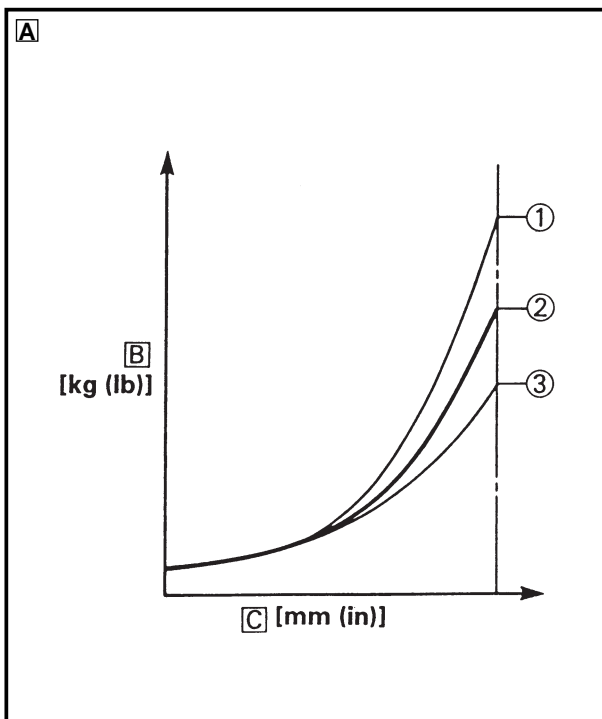
EC723001

Change in level and characteristics of fork oil

Damping characteristic near the final stroke can be changed by changing the fork oil amount.

CAUTION:

Adjust the oil level in 5 mm (0.2 in) increments or decrements. Too low oil level causes the front fork to produce a noise at full rebound or the rider to feel some pressure on his hands or body. Alternatively, too high oil level will develop unexpectedly early oil lock with the consequent shorter front fork travel and deteriorated performance characteristics. Therefore, adjust the front fork within the specified range.



Standard oil level:

135 mm (5.31 in)

Extent of adjustment:

80~150 mm (3.15~5.91 in)

From top of outer tube with inner tube and damper rod fully compressed without spring.

A Air spring characteristics in relation to oil level change

B Load

C Stroke

① Max. oil level

② Standard oil level

③ Min. oil level



IC722011

Réglages de la fourche avant

Régler la fourche avant en fonction de la sensation lors de la conduite ainsi que des conditions du terrain.

Les trois réglages de la fourche avant sont les suivants:

1. Réglage de l'amortissement pneumatique
 - Ajuster le niveau de l'huile de fourche.
2. Réglage de la précontrainte du ressort
 - Changer de type de ressort.
 - Monter la rondelle d'ajustage.
3. Réglage de l'amortissement
 - Régler la force de compression.
 - Régler la force de rebond.

Le ressort a une action sur la charge et la suspension a une action sur la vitesse de la course d'amortissement.

Ajustement du niveau d'huile de fourche

Les caractéristiques d'amortissement en fin de course peuvent être modifiées en changeant la quantité d'huile de fourche.

ATTENTION:

Ajuster le niveau d'huile par incréments ou décréments de 5 mm (0,2 in). Quand le niveau d'huile est trop bas, un bruit est produit quand la fourche est entièrement comprimée ou le conducteur ressent une certaine pression dans ses mains ou son corps. De même, un niveau d'huile trop élevé produira rapidement un bouchon d'huile, entraînant une réduction de la course de la fourche et une détérioration des performances et caractéristiques. Il est donc important de régler le niveau d'huile dans la fourche conformément aux spécifications données.



Niveau d'huile standard:
135 mm (5,31 in)
Etendue de réglage:
80~150 mm
(3,15~5,91 in)
Du haut de tube externe avec le tube interne et la tige d'amortisseur entièrement comprimés sans ressort.

A Caractéristiques de l'amortissement pneumatique en fonction du niveau d'huile

B Charge

C Course

① Niveau d'huile maximum

② Niveau d'huile standard

③ Niveau d'huile minimum

Einstellung der Vorderradgabel

Die Einstellung der Vorderradgabel soll entsprechend dem Gefühl des Fahrers nach einer Testfahrt und den Bedingungen der Strecke vorgenommen werden.

Die Einstellung der Vorderradgabel beinhaltet die folgenden drei Faktoren:

1. Einstellung der Luftfedereigenschaften
 - Änderung des Gabelölstands
2. Einstellung der Federvorspannung
 - Umstellung der Feder
 - Die Einstellscheibe einbauen.
3. Einstellend der Dämpfungskraft
 - Änderung der Einfederdämpfung
 - Änderung der Ausfederdämpfung

Die Federn wirken auf die Last ein, und die Dämpfungskraft wirkt auf die Dämpfungselement-Bewegungsgeschwindigkeit.

Änderungen im Stand und in den Eigenschaften des Gabelöls

Die Dämpfungseigenschaften in der Nähe des Endhubes können geändert werden, indem die Gabelölmenge geändert wird.

ACHTUNG:

Den Ölstand in Schritten von 5 mm (0,2 in) regulieren. Zu niedriger Ölstand bewirkt, daß die Vorderradgabel bei vollem Ausfedern Geräusche erzeugt oder Fahrer Schläge an Händen und am Körper verspürt. Zu hoher Ölstand dagegen verursacht zu frühe Bewegungsbegrenzung durch das Öl mit entsprechend verkürztem Federweg und Leistungsbeeinträchtigung. Der Gabelölstand muß darum immer innerhalb des Sollbereichs sein.



Standard-Ölstand:
135 mm (5,31 in)
Einstellungsbereich:
80~150 mm
(3,15~5,91 in)
Von der Oberkante des äußeren Rohres mit dem inneren Rohr und der Dämpfungsstange ohne Feder voll zusammengedrückt.

A Luftfedereigenschaften in Beziehung zum Gabelölstand

B Belastung

C Federweg

① Max. Ölstand

② Normaler Ölstand

③ Min. Ölstand

Registrazione della forcella anteriore

La registrazione della forcella anteriore dovrebbe essere effettuata in base alla sensazione che il guidatore ha di una corsa effettiva e alle condizioni del circuito.

La registrazione della forcella anteriore comprende i seguenti tre fattori:

1. Registrazione delle caratteristiche della sospensione pneumatica
 - Cambiare il livello dell'olio della forcella.
2. Registrazione del precarico della molla
 - Cambiare la molla.
 - Installare la rondella di regolazione.
3. Registrazione della forza di smorzamento
 - Cambiare lo smorzamento della compressione.
 - Cambiare lo smorzamento dell'estensione.

La molla agisce sul carico e la forza di smorzamento agisce sulla velocità di corsa dell'ammortizzatore.

IC723001

Cambiamento del livello e delle caratteristiche dell'olio della forcella

Le caratteristiche di smorzamento vicino alla corsa finale possono essere modificate cambiando la quantità di olio della forcella.

ATTENZIONE:

Regolare il livello dell'olio a incrementi o decrementi di 5 mm (0,2 in). Un livello dell'olio troppo basso fa sì che la forcella anteriore produca un rumore in piena estensione o che il guidatore senta una certa pressione sulle mani o sul corpo. Al contrario, un livello dell'olio troppo alto svilupperà molto presto un blocco dell'olio con conseguente corsa più corta della forcella anteriore e deterioramento delle prestazioni e delle caratteristiche. Pertanto, regolare la forcella anteriore entro l'intervallo specificato.



Livello dell'olio normale:
135 mm (5,31 in)
Ampiezza della regolazione:
80~150 mm
(3,15~5,91 in)
Dalla parte superiore del tubo esterno con il tubo interno e la barra dello smorzatore completamente compressi senza molla.

A Caratteristiche della sospensione pneumatica in relazione alla variazione del livello dell'olio

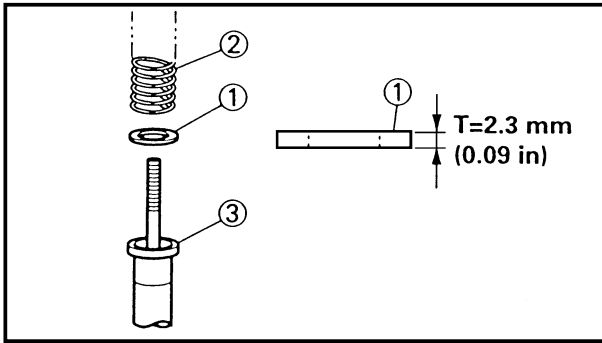
B Carico

C Corsa

① Livello dell'olio max.

② Livello dell'olio normale

③ Livello dell'olio min.



EC727021

Spring preload adjustment

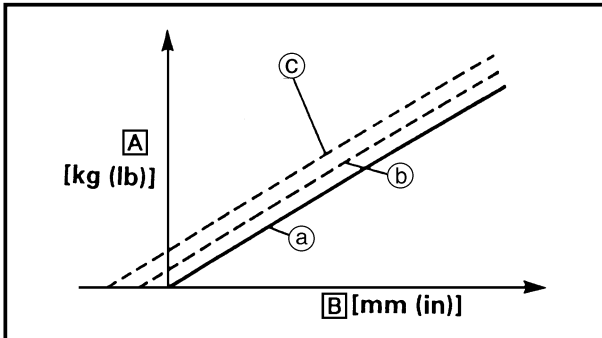
The spring preload is adjusted by installing the adjustment washer ① between the fork spring ② and damper rod ③.

CAUTION:

Do not install three or more adjustment washers for each front fork.

WARNING

Always adjust each front fork to the same setting. Uneven adjustment can cause poor handling and loss of stability.



Standard washer quantity:
Zero adjustment washers
Extent of adjustment:
Zero ~ 2 adjustment washers

- A** Load
- B** Fork stroke
- a** Without adjustment washer (standard)
- b** 1 adjustment washer
- c** 2 adjustment washers

EC72A001

Setting of spring after replacement

As the front fork setting can be easily affected by rear suspension, take care so that the machine front and rear are balanced (in position, etc.) when setting the front fork.

1. Use of soft spring

Generally a soft spring gives a soft riding feeling. Rebound damping tends to become stronger and the front fork may sink deeply over a series of gaps.

To set a soft spring:

- Change the rebound damping.
Turn out one or two clicks.
- Change the compression damping.
Turn in one or two clicks.



IC727021

Réglage de tension initiale du ressort

Le tension initiale du ressort a été ajustée en montant la rondelle de réglage ① entre le ressort de fourche ② et la tige d'amortisseur ③.

ATTENTION:

Ne pas installer 3 rondelles de réglage ou plus sur chaque fourche avant.

⚠ AVERTISSEMENT

Toujours régler à la même position sur chaque bras de fourche avant. Un réglage inégal peut entraîner une mauvaise maniabilité et une perte de stabilité.



Quantité de rondelles standard:
Rondelles de réglage zéro
Etendue de réglage:
Rondelles de réglage zéro à 2

A Charge

B Debattement de la fourche

a Sans la rondelle de réglage (standard)

b 1 rondelle de réglage

c 2 rondelles de réglage

Réglage du ressort après remplacement

Les réglages de la fourche avant peuvent être affectées par la suspension arrière; il convient donc d'équilibrer l'arrière et l'avant de la machine (la position, etc.) avant d'effectuer les réglages.

1. Ressort mou

En principe, un ressort mou offre une sensation de conduite douce. La force de rebond tend à être plus forte et la fourche avant peut s'enfoncer plus profondément lors de la conduite sur des routes cahoteuses.

Réglage d'un ressort mou:

- Régler la force de rebond.
Dévisser d'un ou deux déclics.
- Régler la force de compression.
Visser d'un ou deux déclics.

Einstellung der Federvorspannung

Die Federvorspannung wird eingestellt, indem die Einstellscheibe ① zwischen der Gabelbeinfeder ② und der Stoßdämpferstange ③ eingebaut wird.

ACHTUNG:

Niemals drei oder mehr Einstellscheiben für jedes Gabelbein einbauen.

⚠ WARNUNG

Die Vorderrad-Gabelbeine auf den gleichen Wert einstellen. Ungleichmäßige Einstellung kann zu verschlechtertem Fahrverhalten und verminderter Stabilität führen.



Standard-Anzahl der Einstellscheiben:
Null Einstellscheiben
Einstellungsgang:
Null~2 Einstellscheiben

A Belastung

B Gabelhub

a Ohne Einstellscheibe (standard)

b 1 Einstellscheibe

c 2 Einstellscheiben

Einstellung der Feder nach dem Austausch

Da die VorderradgabelEinstellung leicht von der Hinterradfederung beeinflusst wird, muß darauf geachtet werden, daß das Vorder- und Hinterrad der Maschine gut balanciert (in richtiger Position etc.) ist, wenn die Vorderradgabel eingestellt wird.

1. Verwendung einer weichen Feder

Normalerweise bewirkt eine weiche Feder ein weiches Fahrgefühl. Die Ausfederdämpfung wird stärker, und die Gabel kann bei einer Reihe von Vertiefungen immer stärker einsinken.

Zum Einstellen einer weichen Feder:

- Die Ausfederdämpfung ändern.
Um eine oder zwei Klickstellungen herausdrehen.
- Die Einfederdämpfung ändern.
Um eine oder zwei Klickstellungen hereindrehen.

IC727021

Regolazione del precarico della molla

Il precarico della molla viene regolato installando la rondella di regolazione ① fra la molla della forcella ② e la barra dello smorzatore ③.

ATTENZIONE:

Non installare tre o più rondelle di regolazione per ciascuna forcella anteriore.

⚠ AVVERTENZA

Regolare sempre ciascuna forcella anteriore alla stessa registrazione. Una regolazione non uniforme può provocare scarsa maneggevolezza e perdita di stabilità.



Quantità di rondelle normale:
Nessuna rondella di regolazione
Ampiezza della regolazione:
zero ~ 2 rondelle di regolazione

A Carico

B Corsa della forcella

a Senza rondella di regolazione (normale)

b 1 rondella di regolazione

c 2 rondelle di regolazione

IC72A001

Registrazione della molla dopo la sostituzione

Dato che la registrazione della forcella anteriore può essere facilmente influenzata dalla sospensione posteriore, fare attenzione che la parte anteriore e posteriore del veicolo sia bilanciata (in posizione, ecc.) quando si registra la forcella anteriore.

1. Uso di una molla dolce

Generalmente una molla dolce dà una sensazione di guida dolce. Lo smorzamento dell'estensione tende a diventare più forte e può darsi che la forcella anteriore si abbassi molto su una serie di irregolarità.

Per registrare una molla dolce:

- Cambiare lo smorzamento dell'estensione.
Ruotarlo in senso inverso di uno o due scatti.
- Cambiare lo smorzamento della compressione.
Ruotarlo in senso normale di uno o due scatti.

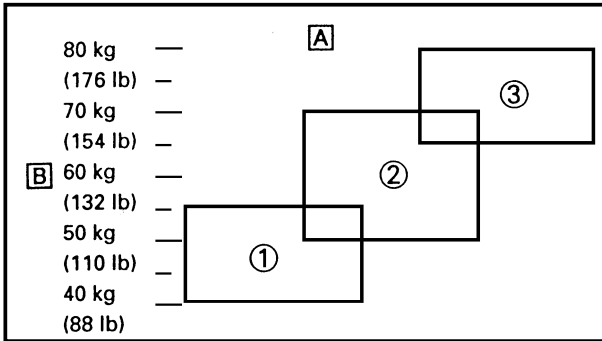


2. Use of stiff spring

Generally a stiff spring gives a stiff riding feeling. Rebound damping tends to become weaker, resulting in lack of a sense of contact with the road surface or in a vibrating handlebar.

To set a stiff spring:

- Change the rebound damping.
Turn in one or two clicks.
- Change the compression damping.
Turn out one or two clicks.



- A** Coverage of spring by weight
- B** Rider weight
- ① Soft
- ② Standard
- ③ Stiff



2. Ressort dur

En principe, un ressort dur offre une sensation de conduite dure. La force de rebond a tendance à s'affaiblir, entraînant une perte de sensation de contact avec la surface de la route ou un guidonnage.

Réglage d'un ressort dur:

- Régler la force de rebond.
Visser d'un ou deux déclics.
- Régler la force de compression.
Dévisser d'un ou deux déclics.

A Ressort recommandé en fonction du poids

B Poids du motocycliste

① Mou

② Standard

③ Dur

2. Verwendung einer harten Feder

Normalerweise bewirkt eine harte Feder ein hartes Fahrgefühl. Die Ausfederdämpfung wird geringer, und ein Gefühl mangelnden Fahrbahnkontaktes kann entstehen, ebenso wie Vibrationen im Lenker.

Zum Einstellen einer harten Feder:

- Die Ausfederdämpfung ändern.
Um eine oder zwei Klickstellungen herausdrehen.
- Die Einfederdämpfung ändern.
Um eine oder zwei Klickstellungen hereindrehen.

A Leistungsbereich der Feder nach Gewicht

B Fahrergewicht

① Weich

② Normal

③ Hart

2. Uso di una molla rigida

Generalmente una molla rigida dà una sensazione di guida rigida. Lo smorzamento dell'estensione tende a diventare più debole, il che comporta una mancanza di senso di contatto con il manto stradale o vibrazioni del manubrio.

Per registrare una molla rigida:

- Cambiare lo smorzamento dell'estensione.
Ruotarlo in senso normale di uno o due scatti.
- Cambiare lo smorzamento della compressione.
Ruotarlo in senso inverso di uno o due scatti

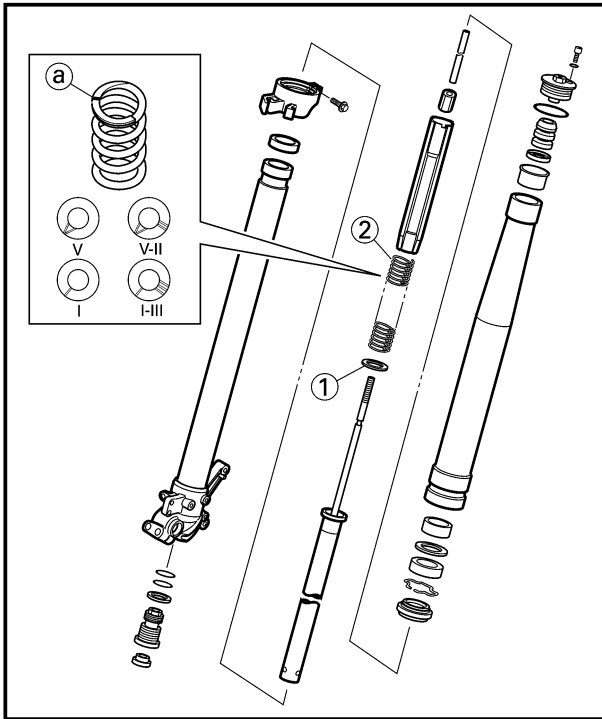
A Copertura della molla mediante un peso

B Peso del guidatore

① Dolce

② Normale

③ Rigida



EC72P010

Front fork setting parts

- Adjustment washer ①

TYPE (thickness)	PART NUMBER
T=2.3 mm (0.09 in)	4SS-23364-L0

- Front fork spring ②

[Equal pitch spring]

TYPE	SPRING RATE	SPRING PART NUMBER	I.D. MARK (slits)
SOFT	0.380	4SS-23141-10	I-I
	0.390	4SS-23141-20	I-II
	0.400	4SS-23141-30	I-III
STD	0.410	4XM-23141-L0	-
STIFF	0.420	4SS-23141-50	II
	0.430	4SS-23141-60	III
	0.440	4SS-23141-70	III

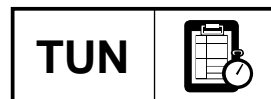
[Unequal pitch spring]

TYPE	SPRING RATE (approx.)	SPRING PART NUMBER	I.D. MARK (slits)
SOFT	0.400	5ET-23141-20	V
*STD	0.410	5ET-23141-L0	-
STIFF	0.420	5ET-23141-30	V-II
	0.430	5ET-23141-10	V-III
	0.440	5ET-23141-40	V-III

*For EUROPE

NOTE: _____

- The unequal pitch spring is softer in initial characteristic than the equal pitch spring and is difficult to bottom out under full compression.
- The I.D. mark (slits) ② is proved on the end of the spring.



IC72P010

Pièces de réglage de la fourche avant

- Rondelle de réglage ①

TYPE (épaisseur)	NUMERO DE PIECE
T=2,3 mm (0,09 in)	4SS-23364-L0

- Ressort de fourche avant ②

[Ressort à pas égal]

TYPE	CONSTANTE DU RESSORT	NUMERO DE PIECE DE RESSORT	REPERE DE D.I. (fentes)
MOU	0,380	4SS-23141-10	I-I
	0,390	4SS-23141-20	I-II
	0,400	4SS-23141-30	I-III
STD	0,410	4XM-23141-L0	-
DUR	0,420	4SS-23141-50	II
	0,430	4SS-23141-60	III
	0,440	4SS-23141-70	III

[Ressort à pas inégal]

TYPE	CONSTANTE DU RESSORT (approx.)	NUMERO DE PIECE DE RESSORT	REPERE DE D.I. (fentes)
MOU	0,400	5ET-23141-20	V
*STD	0,410	5ET-23141-L0	-
DUR	0,420	5ET-23141-30	V-II
	0,430	5ET-23141-10	V-III
	0,440	5ET-23141-40	V-III

* Pour EUROPE

Vorderradgabel-Einstellteile

- Einstellscheibe ①

TYP (Dicke)	TEILENUMMER
T=2,3 mm (0,09 in)	4SS-23364-L0

- Vorderradgabelfeder ②

[Feder mit gleichmäßiger Gewindesteigung]

TYP	FEDER-KONSTANTE	FEDER-TEILE-NUMMER	I.D.MARKIERUNG (schlitze)
WEICH	0,380	4SS-23141-10	I-I
	0,390	4SS-23141-20	I-II
	0,400	4SS-23141-30	I-III
STD	0,410	4XM-23141-L0	-
HART	0,420	4SS-23141-50	II
	0,430	4SS-23141-60	III
	0,440	4SS-23141-70	III

[Feder mit ungleichmäßiger Gewindesteigung]

TYP	FEDER-KONSTANTE (ca.)	FEDER-TEILE-NUMMER	I.D.MARKIERUNG (schlitze)
WEICH	0,400	5ET-23141-20	V
*STD	0,410	5ET-23141-L0	-
HART	0,420	5ET-23141-30	V-II
	0,430	5ET-23141-10	V-III
	0,440	5ET-23141-40	V-III

* Für EUROPA

Parti di regolazione della forcella anteriore

- Rondella di regolazione ①

TIPO (spessore)	NUMERO CATEGORICO
T=2,3 mm (0,09 in)	4SS-23364-L0

- Molla della forcella anteriore ②

[Molla di passo uguale]

TIPO	FLESSIBILITÀ	NUMERO CATEGORICO DELLA MOLLA	MARCATURA DI IDENTIFICAZIONE (fenditure)
DOLCE	0,380	4SS-23141-10	I-I
	0,390	4SS-23141-20	I-II
	0,400	4SS-23141-30	I-III
NORMALE	0,410	4XM-23141-L0	-
RIGIDA	0,420	4SS-23141-50	II
	0,430	4SS-23141-60	III
	0,440	4SS-23141-70	III

[Molla di passo diverso]

TIPO	FLESSIBILITÀ (appros.)	NUMERO CATEGORICO DELLA MOLLA	MARCATURA DI IDENTIFICAZIONE (fenditure)
DOLCE	0,400	5ET-23141-20	V
*NORMALE	0,410	5ET-23141-L0	-
RIGIDA	0,420	5ET-23141-30	V-II
	0,430	5ET-23141-10	V-III
	0,440	5ET-23141-40	V-III

* Per EUROPA

N.B.: _____

- Le ressort à pas inégal est plus souple suivant les caractéristiques initiales que le ressort à pas égal et atteint difficilement son niveau le plus bas sous une compression totale.
- Le repère D.I. (fentes) ② se trouve à l'extrémité du ressort.

ANMERKUNG: _____

- Die Feder mit ungleichmäßiger Gewindesteigung ist in ihren anfänglichen Charakteristika weicher als die Feder mit gleichmäßiger Gewindesteigung und lässt sich nur schwer unter vollem Druck herunterdrücken.
- Die I.D. Markierung (schlitze) ② ist am Ende der Feder angebracht.

NOTA: _____

- La molla di passo diverso è più morbida inizialmente rispetto alla molla di passo uguale ed è difficilmente estraibile dal basso se compressa totalmente.
- La marcatura di identificazione (fenditure) ② viene provata all'estremità della molla.



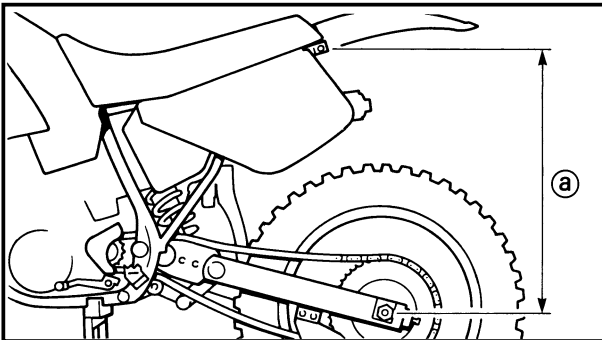
EC72B000

Rear suspension setting

The rear suspension setting should be made depending on the rider's feeling of an actual run and the circuit conditions.

The rear suspension setting includes the following two factors:

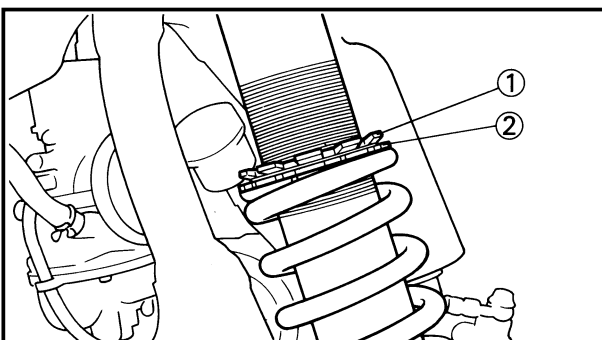
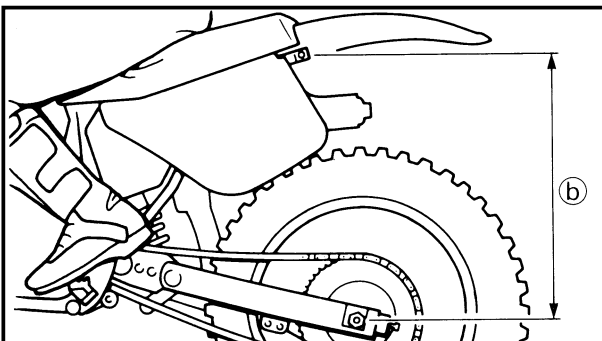
1. Setting of spring preload
 - Change the set length of the spring.
 - Change the spring.
2. Setting of damping force
 - Change the rebound damping.
 - Change the compression damping.



EC72C001

Choosing set length

1. Place a stand or block under the engine to put the rear wheel above the floor, and measure the length ① between the rear wheel axle center and the rear fender holding bolt.
2. Remove the stand or block from the engine and with a rider astride the seat, measure the sunken length ② between the rear wheel axle center and the rear fender holding bolt.
3. Loosen the locknut ① and make adjustment by turning the spring adjuster ② to achieve the standard figure from the subtraction of the length ② from the length ①.



Standard figure:

90~100 mm (3.5~3.9 in)



Réglage de la suspension arrière

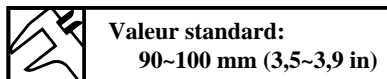
Effectuer le réglage de la suspension arrière en fonction de la sensation lors de la conduite ainsi que des conditions de route.

Les deux réglages de la suspension arrière sont les suivants:

- Réglage de la précharge du ressort
 - Régler la longueur du ressort.
 - Changer de type de ressort.
- Réglage de la force d'amortissement
 - Régler la force de rebond.
 - Régler la force de compression.

Choix de la longueur de ressort

- Placer un support ou un bloc sous le moteur pour surélever la roue arrière et mesurer la longueur (a) entre le centre de l'axe de roue arrière et le boulon de fixation du garde-boue arrière.
- Retirer le support ou le bloc et mesurer, avec une personne assise correctement sur la selle, la longueur (b) entre le centre de l'axe de roue arrière et le boulon de fixation du garde-boue arrière.
- Desserrer le contre-écrou (1) et effectuer le réglage en tournant le dispositif de réglage (2) desorte à régler à la valeur standard obtenue en soustrayant la longueur (b) de la longueur (a).



Einstellung der Hinterradfederung

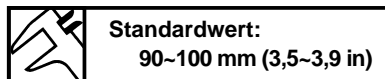
Die Einstellung der Hinterradfederung soll entsprechend dem Gefühl des Fahrers nach einer Testfahrt und den Bedingungen der Strecke vorgenommen werden.

Die Einstellung der Hinterradfederung beinhaltet die folgenden beiden Faktoren:

- Einstellung der Federvorspannung
 - Änderung der Federlänge
 - Umstellung der Feder
- Einstellung der Dämpfungskraft
 - Änderung der Ausfederdämpfung
 - Änderung der Federfederdämpfung

Wahl der Einstellänge

- Einen Ständer oder Block unter den Motor stellen, um das Hinterrad anzuheben, und den Abstand (a) zwischen der Hinterradachsmittle und der Hinterradkotflügel-Halteschraube messen.
- Den Ständer oder Block vom Motor entfernen und bei aufsitzendem Fahrer die eingetauchte Tiefe (b) zwischen der Hinterradachsmittle und der Hinterradkotflügel-Halteschraube messen.
- Die Gegenmutter (1) lösen, und die Einstellung durch Drehen des Federeinstellers (2) vornehmen, um den Standardwert von der Subtraktion der Länge (b) von der Länge (a) zu erhalten.



IC72B000

Registrazione della sospensione posteriore

La registrazione della sospensione posteriore dovrebbe essere effettuata in base alla sensazione che il guidatore ha di una corsa effettiva e alle condizioni del circuito.

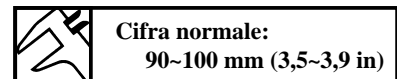
La registrazione della sospensione posteriore comprende i seguenti due fattori:

- Registrazione del precarico della molla
 - Cambiare la lunghezza registrata della molla.
 - Cambiare la molla.
- Registrazione della forza di smorzamento
 - Cambiare lo smorzamento dell'estensione.
 - Cambiare lo smorzamento della compressione.

IC72C001

Scelta della lunghezza registrata

- Collocare sotto il motore un supporto o un blocco per rialzare dal suolo la parte superiore e misurare la lunghezza (a) fra il centro dell'asse della ruota posteriore e il bullone di tenuta del parafango posteriore.
- Togliere dal motore il supporto o il blocco e, con un guidatore a cavalcioni della sella, misurare la lunghezza abbassata (b) fra il centro dell'asse della ruota posteriore e il bullone di tenuta del parafango posteriore.
- Allentare il controdado (1) ed effettuare la regolazione ruotando il regolatore della molla (2) per ottenere la cifra normale sottraendo la lunghezza (b) dalla lunghezza (a).



**NOTE:**

- If the machine is new and after it is broken in, the same set length of the spring may change because of the initial fatigue, etc. of the spring. Therefore, be sure to make re-evaluation.
- If the standard figure cannot be achieved by adjusting the spring adjuster and changing the spring set length, replace the spring with an optional one and make re-adjustment.

EC72G020

Setting of spring after replacement

After replacement, be sure to adjust the spring to the set length [sunken length 90~100 mm (3.5~3.9 in)] and set it.

1. Use of soft spring
 - Set the soft spring for less rebound damping to compensate for its less spring load. Run with the rebound damping adjuster one or two clicks on the softer side and readjust it to suit your preference.
 2. Use of stiff spring
 - Set the soft spring for more rebound damping to compensate for its greater spring load. Run with the rebound damping adjuster one or two clicks on the stiffer side and readjust it to suit your preference.
- ※ Adjusting the rebound damping will be followed more or less by a change in the compression damping. For correction, turn the low compression damping adjuster on the softer side.



N.B.: _____

- Le ressort peut s'allonger au fur et à mesure de la période de rodage. Il est donc important de corriger les réglages régulièrement.
- Si la valeur standard ne peut être obtenue à l'aide du dispositif de réglage et en ajustant la longueur du ressort, remplacer le ressort avec un ressort en option et effectuer un nouveau réglage.

ANMERKUNG: _____

- Wenn eine neue Maschine eingefahren worden ist, kann es sein, daß die Einstelllänge der Feder sich ändert, aufgrund von Faktoren wie Ermüdung der Feder etc. Es wird darum empfohlen, nach dem Einfahren die Einstellung zu überprüfen.
- Wenn der Standardwert durch Einstellen des Federeinstellers und Ändern der Federlänge nicht erreicht werden kann, muß die Feder durch eine Austauschfeder ersetzt und die Einstellung neu vorgenommen werden.

NOTA: _____

- Se il veicolo è nuovo e dopo il rodaggio, la stessa lunghezza registrata della molla può variare a causa della fatica iniziale, ecc. della molla. Pertanto, assicurarsi di effettuare una rivalutazione.
- Se non è possibile ottenere la cifra normale regolando il regolatore della molla e cambiando la lunghezza registrata della molla, sostituire la molla con una opzionale ed effettuare la ri-regolazione.

Réglage du ressort après remplacement

Après avoir remplacé le ressort, veiller à ajuster celui-ci à la longueur recommandée [longueur enfoncée 90~100 mm (3,5~3,9 in)] et à le régler.

1. Ressort mou

- Régler le ressort doux de sorte à ce que la force de rebond soit moindre puisque la charge du ressort sera moindre. Rouler après avoir dévissé le dispositif de réglage de la force de rebond d'un ou deux déclics et ajuster ensuite selon ses préférences.

2. Ressort dur

- Régler le ressort dur de sorte à ce que la force de rebond soit plus élevée afin de compenser la charge du ressort plus grande. Rouler après avoir vissé le dispositif de réglage de la force de rebond d'un ou deux déclics et ajuster ensuite selon ses préférences.

※ Un réglage de la force de rebond entraîne un changement de la force d'amortissement de compression. Pour comprendre, dévissier le dispositif de réglage de la force d'amortissement de compression basse.

Einstellung der Feder nach dem Austausch

Nach dem Austauschen der Feder immer die neue Feder auf die richtige Länge [eingetauchte Länge 90~100 mm (3,5~3,9 in)] einstellen.

1. Verwendung einer weichen Feder

- Die weiche Feder auf weniger Ausfederdämpfung einstellen, um die geringere Federspannung auszugleichen. Mit dem Ausfederdämpfung-Einsteller um eine oder zwei Klickstellen zur weicheren lichen Wunsch einstellen.

2. Verwendung einer harten Feder

- Die harte Feder auf mehr Ausfederdämpfung einstellen, um die geringere Federspannung auszugleichen. Mit dem Ausfederdämpfung-Einsteller um eine oder zwei Klickstellen zur härteren Seite hin fahren und dann nach persönlichem Wunsch einstellen.

※ Nach der Einstellung der Ausfederdämpfung sollte eine Änderung in der Einstellung der Einfederdämpfung folgen. Zur Korrektur den niedrigen Einfederdämpfungseinsteller zur weicheren Seite hin stellen.

IC72G020

Registrazione della molla dopo la sostituzione

Dopo la sostituzione, assicurarsi di regolare la molla alla lunghezza registrata [lunghezza abbassata 90~100 mm (3,5~3,9 in)] e registrarla.

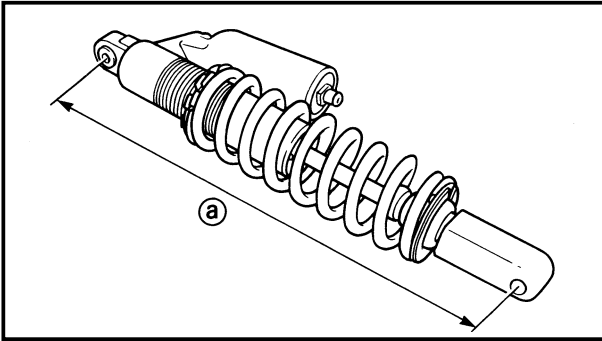
1. Uso di una molla dolce

- Registrare la molla dolce per un minore smorzamento dell'estensione per compensarne il minore carico della molla. Correre con il regolatore dello smorzamento dell'estensione uno o due scatti sul lato più dolce e ri-regolarlo per adattarlo alle proprie preferenze.

2. Uso di una molla rigida

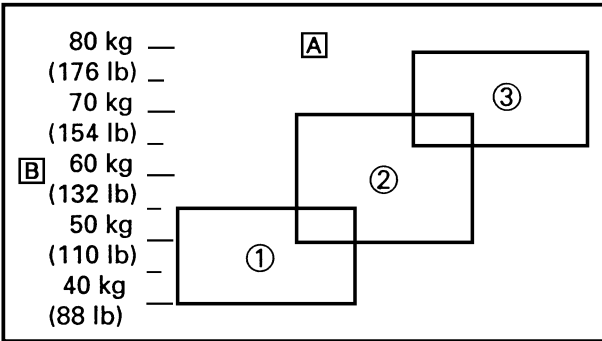
- Registrare la molla rigida per un maggiore smorzamento dell'estensione per compensarne il maggiore carico della molla. Correre con il regolatore dello smorzamento dell'estensione uno o due scatti sul lato più rigido e ri-regolarlo per adattarlo alle proprie preferenze.

※ Alla regolazione dello smorzamento dell'estensione seguirà più o meno una variazione dello smorzamento della compressione. Per una correzione, ruotare il regolatore dello smorzamento a bassa compressione sul lato più dolce.



CAUTION:

When using a rear cushion other than currently installed, use the one whose overall length ① does not exceed the standard as it may result in faulty performance. Never use one whose overall length is greater than standard.



Length ① of standard shock:
485.5 mm (19.11 in)

- Ⓐ Coverage of spring by weight
- Ⓑ Rider weight
- ① Soft
- ② Standard
- ③ Stiff



ATTENTION: _____

Lors du remplacement du ressort de la suspension arrière, veiller à monter un ressort dont la longueur totale ② n'excède pas la longueur standard parce qu'elle risque d'entraîner de mauvaises performances. Ne jamais monter un ressort dont la longueur totale est supérieure à la longueur standard.



Longueur standard ② de ressort de suspension arrière:
485,5 mm (19,11 in)

- A Ressort recommandé en fonction du poids
 B Poids du motocycliste
① Mou
② Standard
③ Dur

ACHTUNG: _____

Bei Verwendung eines anderen hinteren Stoßdämpfers als dem momentan eingebauten verwenden Sie einen, dessen Gesamtlänge ② größer ist als der Standardwert.



Standardlänge ② eines Stoßdämpfers:
485,5 mm (19,11 in)

- A Leistungsbereich der Feder nach Gewicht
 B Fahrgewicht
① Weich
② Normal
③ Hart

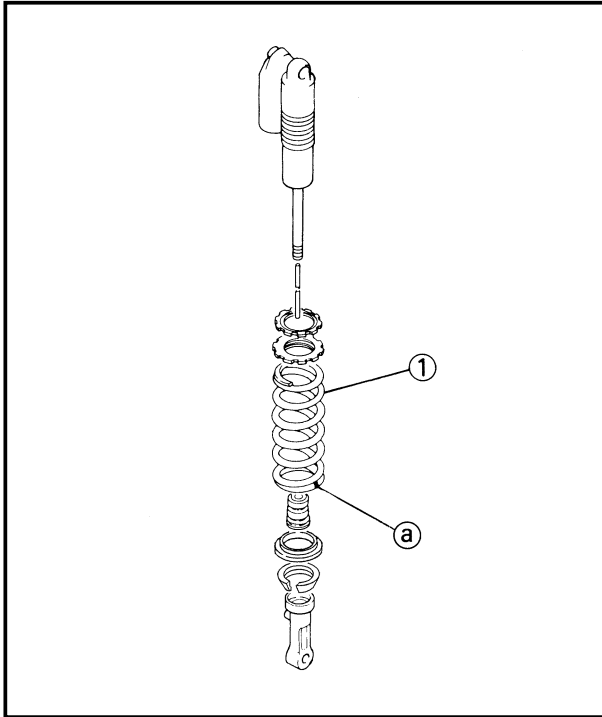
ATTENZIONE: _____

Quando si usa un ammortizzatore posteriore diverso da quello attualmente installato, usarne uno la cui lunghezza totale ② non superi quella normale, poiché questo potrebbe comportare prestazioni carenti. Non usarne mai una la cui lunghezza totale sia maggiore di quella normale.



Lunghezza ② dell'ammortizzatore normale:
485,5 mm (19,11 in)

- A Copertura della molla mediante un peso
 B Peso del guidatore
① Dolce
② Normale
③ Rigida



EC72Q011

Rear shock absorber setting parts

- Rear shock spring ①

[Equal pitch spring]

TYPE	SPRING RATE	SPRING PART NUMBER	I.D. COLOR /POINT	SPRING FREE LENGTH
SOFT	4.4	5DH-22212-70	Brown/1	260
STD	4.6	5DH-22212-10	Green/1	260
STIFF	4.8	5DH-22212-20	Red/1	260
	5.0	5DH-22212-30	Black/1	260
	5.2	5DH-22212-40	Blue/1	260
	5.4	5DH-22212-50	Yellow/1	265
	5.6	5DH-22212-60	Pink/1	265

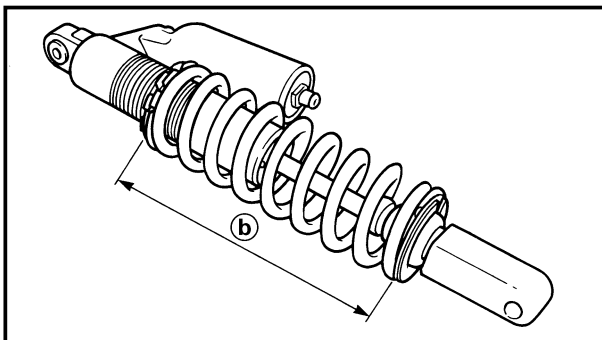
[Unequal pitch spring]

TYPE	SPRING RATE (approx.)	SPRING PART NUMBER	I.D. COLOR /POINT	SPRING FREE LENGTH
SOFT	4.6	5ET-22212-20	Green/2	275
*STD	4.8	5ET-22212-00	Red/2	275
STIFF	5.0	5ET-22212-10	Black/2	275
	5.2	5ET-22212-30	Blue/2	275
	5.4	5ET-22212-40	Yellow/2	275

*For EUROPE

NOTE:

- The unequal pitch spring is softer in initial characteristic than the equal pitch spring and is difficult to bottom out under full compression.
- The I.D. color ② is marked at the end of the spring.



- Extent of adjustment (spring length)

SPRING FREE LENGTH	EXTENT OF ADJUSTMENT ②
260mm (10.24in)	242~260mm (9.53~10.24in)
265mm (10.43in)	247~265mm (9.72~10.43in)
275mm (10.83in)	257~275mm (10.12~10.83in)



IC72Q011

Pièces de réglage de l'amortisseur arrière

- Ressort d'amortisseur arrière ①
[Ressort à pas égal]

TYPE	CONSTANTE DU RESSORT	NUMERO DE PIECE DE RESSORT	REPERE DE D.I. /POINT	Longueur de ressort
MOU	4,4	5DH-22212-70	Brun/1	260
STD	4,6	5DH-22212-10	Vert/1	260
DUR	4,8	5DH-22212-20	Rouge/1	260
	5,0	5DH-22212-30	Noir/1	260
	5,2	5DH-22212-40	Bleu/1	260
	5,4	5DH-22212-50	Jaune/1	265
	5,6	5DH-22212-60	Rose/1	265

[Ressort à pas inégal]

TYPE	CONSTANTE DU RESSORT (approx.)	NUMERO DE PIECE DE RESSORT	REPERE DE D.I. /POINT	Longueur de ressort
MOU	4,6	5ET-22212-20	Vert/2	275
*STD	4,8	5ET-22212-00	Rouge/2	275
DUR	5,0	5ET-22212-10	Noir/2	275
	5,2	5ET-22212-30	Bleu/2	275
	5,4	5ET-22212-40	Jaune/2	275

* Pour EUROPE

Hinterradstoßdämpfer-Einstellteile

- Hinterradstoßdämpfer-Schrauben feder ①
[Feder mit gleichmäßiger Gewindesteigung]

TYP	FEDER-KONSTANTE	FEDER-TEILE-NUMMER	I.D.MAR-KIERUNG /PUNKT	Ungespannte Federlänge
WEICH	4,4	5DH-22212-70	Braun/1	260
STD	4,6	5DH-22212-10	Grün/1	260
HART	4,8	5DH-22212-20	Rot/1	260
	5,0	5DH-22212-30	Schwarz/1	260
	5,2	5DH-22212-40	Blau/1	260
	5,4	5DH-22212-50	Gelb/1	265
	5,6	5DH-22212-60	Rosa/1	265

[Feder mit ungleichmäßiger Gewindesteigung]

TYP	FEDER-KONSTANTE (ca.)	FEDER-TEILE-NUMMER	I.D.MAR-KIERUNG /PUNKT	Ungespannte Federlänge
WEICH	4,6	5DH-22212-20	Grün/2	275
*STD	4,8	5DH-22212-00	Rot/2	275
HART	5,0	5DH-22212-10	Schwarz/2	275
	5,2	5DH-22212-30	Blau/2	275
	5,4	5DH-22212-40	Gelb/2	275

* Für EUROPA

Parti di regolazione dell'ammortizzatore posteriore

- Molla dell'ammortizzatore posteriore ①
[Molla di passo uguale]

TIPO	FLESSIBILITÀ	NUMERO CATEGORICO DELLA MOLLA	MARCATURA DI IDENTIFICAZIONE /PUNTO	Lunghezza libera della molla
DOLCE	4,4	5DH-22212-70	Marrone/1	260
NORMALE	4,6	5DH-22212-10	Verde/1	260
RIGIDA	4,8	5DH-22212-20	Rossa/1	260
	5,0	5DH-22212-30	Nera/1	260
	5,2	5DH-22212-40	Blu/1	260
	5,4	5DH-22212-50	Gialla/1	265
	5,6	5DH-22212-60	Rosa/1	265

[Molla di passo diverso]

TIPO	FLESSIBILITÀ (appros.)	NUMERO CATEGORICO DELLA MOLLA	MARCATURA DI IDENTIFICAZIONE /PUNTO	Lunghezza libera della molla
DOLCE	4,6	5DH-22212-20	Verde/2	275
*NORMALE	4,8	5DH-22212-00	Rossa/2	275
RIGIDA	5,0	5DH-22212-10	Nera/2	275
	5,2	5DH-22212-30	Blu/2	275
	5,4	5DH-22212-40	Gialla/2	275

* Per EUROPA

N.B.: _____

- Le ressort à pas inégal est plus souple suivant les caractéristiques initiales que le ressort à pas égal et atteint difficilement son niveau le plus bas sous une compression totale.
- La couleur ② D.I. est indiquée à l'extrémité du ressort.

ANMERKUNG: _____

- Die Feder mit ungleichmäßiger Gewindesteigung ist in ihren anfänglichen Charakteristika weicher als die Feder mit gleichmäßiger Gewindesteigung und läßt sich nur schwer unter vollem Druck herunterdrücken.
- Die I.D. Farbe ② ist am Ende der Feder markiert.

NOTA: _____

- La molla di passo diverso è più morbida inizialmente rispetto alla molla di passo uguale ed è difficilmente estraibile dal basso se compressa totalmente.
- Il colore di identificazione ② è marcato all'estremità della molla.

- Etendue de réglage (longueur de ressort)

LONGUEUR DE RESSORT LIBRE	ETENDUE DE REGLAGE ②
260 mm (10,24 in)	242 ~ 260 mm (9,53 ~ 10,24 in)
265 mm (10,43 in)	247 ~ 265 mm (9,72 ~ 10,43 in)
275 mm (10,83 in)	257 ~ 275 mm (10,12 ~ 10,83 in)

- Einstellumfang (Länge der Feder)

UNGESPANNTE FEDERLÄNGE	EINSTELLUMFANG ②
260 mm (10,24 in)	242 ~ 260 mm (9,53 ~ 10,24 in)
265 mm (10,43 in)	247 ~ 265 mm (9,72 ~ 10,43 in)
275 mm (10,83 in)	257 ~ 275 mm (10,12 ~ 10,83 in)

- Ampiezza della regolazione (lunghezza della molla)

LUNGHEZZA LIBERA DELLA MOLLA	AMPIEZZA DELLA REGOLAZIONE ②
260 mm (10,24 in)	242 ~ 260 mm (9,53 ~ 10,24 in)
265 mm (10,43 in)	247 ~ 265 mm (9,72 ~ 10,43 in)
275 mm (10,83 in)	257 ~ 275 mm (10,12 ~ 10,83 in)



EC72H010

Suspension setting

- Front fork

NOTE:

- If any of the following symptoms is experienced with the standard position as the base, make resetting by reference to the adjustment procedure given in the same chart.
- Before any change, set the rear shock absorber sunken length to the standard figure 90~100 mm (3.5~3.9 in).

Symptom	Section				Check	Adjust
	Jump	Large gap	Medium gap	Small gap		
Stiff over entire range	○	○	○		Compression damping Oil level (oil amount) Spring	Turn adjuster counterclockwise (about 2 clicks) to decrease damping. Decrease oil level by about 5~10 mm (0.2~0.4 in). Replace with soft spring.
Unsmooth movement over entire range	○	○	○	○	Outer tube Inner tube Under bracket tightening torque	Check for any bends, dents, and other noticeable scars, etc. If any, replace affected parts. Retighten to specified torque.
Poor initial movement				○	Rebound damping Oil seal	Turn adjuster counterclockwise (about 2 clicks) to decrease damping. Apply grease in oil seal wall.
Soft over entire range, bottoming out	○	○			Compression damping Oil level (oil amount) Spring	Turn adjuster clockwise (about 2 clicks) to increase damping. Increase oil level by about 5~10 mm (0.2~0.4 in). Replace with stiff spring.
Stiff toward stroke end	○				Oil level (oil amount)	Decrease oil level by about 5 mm (0.2 in).
Soft toward stroke end, bottoming out	○				Oil level (oil amount)	Increase oil level by about 5 mm (0.2 in).
Stiff initial movement	○	○	○	○	Compression damping	Turn adjuster counterclockwise (about 2 clicks) to decrease damping.
Low front, tending to lower front posture			○	○	Compression damping Rebound damping Balance with rear end Oil level (oil amount)	Turn adjuster clockwise (about 2 clicks) to increase damping. Turn adjuster counterclockwise (about 2 clicks) to decrease damping. Set sunken length for 95~100 mm (3.7~3.9 in) when one passenger is astride seat (lower rear posture). Increase oil level by about 5 mm (0.2 in).
"Obtrusive" front, tending to upper front posture			○	○	Compression damping Balance with rear end Spring Oil lever (oil amount)	Turn adjuster counterclockwise (about 2 clicks) to decrease damping. Set sunken length for 90~95 mm (3.5~3.7 in) when one passenger is astride seat (upper rear posture). Replace with soft spring. Decrease oil level by about 5~10 mm (0.2~0.4 in).

- Rear shock absorber

NOTE:

- If any of the following symptoms is experienced with the standard position as the base, make resetting by reference to the adjustment procedure given in the same chart.
- Adjust the rebound damping in 2-click increments or decrements.
- Adjust the low compression damping in 1-click increments or decrements.
- Adjust the high compression damping in 1/6 turn increments or decrements.

Symptom	Section				Check	Adjust
	Jump	Large gap	Medium gap	Small gap		
Stiff, tending to sink			○	○	Rebound damping Spring set length	Turn adjuster counterclockwise (about 2 clicks) to decrease damping. Set sunken length for 90~100 mm (3.5~3.9 in) when one passenger is astride seat.
Spongy and unstable			○	○	Rebound damping Low compression damping Spring	Turn adjuster clockwise (about 2 clicks) to increase damping. Turn adjuster clockwise (about 1 click) to increase damping. Replace with stiff spring.
Heavy and dragging			○	○	Rebound damping Spring	Turn adjuster counterclockwise (about 2 clicks) to decrease damping. Replace with soft spring.
Poor road gripping				○	Rebound damping Low compression damping High compression damping Spring set length Spring	Turn adjuster counterclockwise (about 2 clicks) to decrease damping. Turn adjuster clockwise (about 1 click) to increase damping. Turn adjuster clockwise (about 1/6 turn) to increase damping. Set sunken length for 90~100 mm (3.5~3.9 in) when one passenger is astride seat. Replace with soft spring.
Bottoming out	○	○			High compression damping Spring set length Spring	Turn adjuster clockwise (about 1/6 turn) to increase damping. Set sunken length for 90~100 mm (3.5~3.9 in) when one passenger in astride seat. Replace with stiff spring.
Bouncing	○	○			Rebound damping Spring	Turn adjuster clockwise (about 2 clicks) to increase damping. Replace with soft spring.
Stiff travel	○	○			High compression damping Spring set length Spring	Turn adjuster counterclockwise (about 1/6 turn) to decrease damping. Set sunken length for 90~100 mm (3.5~3.9 in) when one passenger is astride seat. Replace with soft spring.



Réglage de la suspension

- Fourche avant

N.B.:

- Si un des symptômes décrits ci-dessous apparaît alors que le réglage de la suspension est standard, effectuer un nouveau réglage en se référant aux procédés repris dans ce tableau.
- Avant d'effectuer toute modification, régler la longueur enfoncée de l'amortisseur arrière à la valeur standard de 90~100 mm (3,5~3,9 in).

Symptôme	Section				Contrôler	Régler
	Saut	Grand trou	Trou moyen	Petit trou		
Toujours dur	<input type="radio"/>	<input type="radio"/>	<input type="radio"/>		Force de compression Niveau d'huile (quantité d'huile) Ressort	Tourner le dispositif de réglage vers la gauche (de 2 déclics) pour réduire l'amortissement. Réduire le niveau d'huile d'environ 5~10 mm (0,2~0,4 in). Monter un ressort doux.
Mouvement toujours non-doux	<input type="radio"/>	<input type="radio"/>	<input type="radio"/>	<input type="radio"/>	Tube externe Tube interne Couple de serrage du support inférieur	Vérifier s'il y a coudes, coups ou tout autre endommagement visible. Si tel est le cas, remplacer les parties affectées. Resserrer au couple spécifié.
Mauvais mouvement initial				<input type="radio"/>	Force de rebond Bague d'étanchéité	Tourner le dispositif de réglage vers la gauche (de 2 déclics) pour réduire l'amortissement. Enduire la bague d'étanchéité d'huile.
Toujours doux, débattement	<input type="radio"/>	<input type="radio"/>			Force de compression Niveau d'huile (quantité d'huile) Ressort	Tourner le dispositif de réglage vers la droite (de 2 déclics) pour augmenter l'amortissement. Augmenter le niveau d'huile d'environ 5~10 mm (0,2~0,4 in). Monter un ressort dur.
Dur en fin de course	<input type="radio"/>				Niveau d'huile (quantité d'huile)	Réduire le niveau d'huile d'environ 5 mm (0,2 in)
Doux en fin de course, débattement	<input type="radio"/>				Niveau d'huile (quantité d'huile)	Augmenter le niveau d'huile d'environ 5 mm (0,2 in).
Mouvement initial dur	<input type="radio"/>	<input type="radio"/>	<input type="radio"/>	<input type="radio"/>	Force de compression	Tourner le dispositif de réglage vers la gauche (de 2 déclics) pour réduire l'amortissement.
Avant bas, position avant basse			<input type="radio"/>	<input type="radio"/>	Force de compression Force de rebond Equilibre avec l'arrière Niveau d'huile (quantité d'huile)	Tourner le dispositif de réglage vers la droite (de 2 déclics) pour augmenter l'amortissement. Tourner le dispositif de réglage vers la gauche (de 2 déclics) pour réduire l'amortissement. Régler la longueur sur 95~100 mm (3,7~3,9 in) avec une personne assise correctement sur la selle (position arrière supérieure). Augmenter le niveau d'huile d'environ 5 mm (0,2 in).
Avant "qui accroche", position avant haute			<input type="radio"/>	<input type="radio"/>	Force de compression Equilibre avec l'arrière Ressort Niveau d'huile (quantité d'huile)	Tourner le dispositif de réglage vers la gauche (de 2 déclics) pour réduire l'amortissement. Régler la longueur sur 90~95 mm (3,5~3,7 in) avec une personne assise correctement sur la selle (position arrière supérieure). Monter un ressort doux. Réduire le niveau d'huile de 5~10 mm (0,2~0,4 in)



- Amortisseur arrière

N.B.:

- Si un des symptômes décrits ci-dessous apparaît alors que le réglage de la suspension est standard, effectuer un nouveau réglage en se référant aux procédés repris dans ce tableau.
- Ajuster la force de rebond par incréments et décréments de 2 déclics.
- Ajuster la force d'amortissement de compression basse par incréments ou décréments de 1 déclic.
- Ajuster la force d'amortissement de compression élevée par incréments ou décréments de 1/6 tour.

Symptôme	Section				Contrôler	Régler
	Saut	Grand trou	Trou moyen	Petit trou		
Dur, tendance à s'affaisser			○	○	Force de rebond Longueur de ressort	Tourner le dispositif de réglage vers la gauche (de 2 déclics) pour réduire l'amortissement. Régler la longueur sur 90~100 mm (3,5~3,9 in) avec une personne assise correctement sur la selle.
Spongieux et instable			○	○	Force de rebond Force d'amortissement de compression basse Ressort	Tourner le dispositif de réglage vers la droite (de 2 déclics) pour augmenter l'amortissement. Tourner le dispositif de réglage dans le sens horaire (env. 1 déclic) pour augmenter la force d'amortissement. Monter un ressort dur.
Lourd et traînant			○	○	Force de rebond Ressort	Tourner le dispositif de réglage vers la gauche (de 2 déclics) pour réduire l'amortissement. Monter un ressort doux.
Mauvaise tenue de route				○	Force de rebond Force d'amortissement de compression basse Force d'amortissement de compression élevée Longueur de ressort Ressort	Tourner le dispositif de réglage vers la gauche (de 2 déclics) pour réduire l'amortissement. Tourner le dispositif de réglage dans le sens horaire (env. 1 déclic) pour augmenter la force d'amortissement. Tourner le dispositif de réglage dans le sens horaire (env. 1/6 tour) pour augmenter la force d'amortissement. Régler la longueur sur 90~100 mm (3,5~3,9 in) avec une personne assise correctement sur la selle. Monter un ressort doux.
Débattement	○	○			Force d'amortissement de compression élevée Longueur de ressort Ressort	Tourner le dispositif de réglage dans le sens horaire (env. 1/6 tour) pour augmenter la force d'amortissement. Régler la longueur sur 90~100 mm (3,5~3,9 in) avec une personne assise correctement sur la selle. Monter un ressort dur.
Rebondissement	○	○			Force de rebond Ressort	Tourner le dispositif de réglage vers la droite (de 2 déclics) pour augmenter l'amortissement. Monter un ressort doux.
Course dure	○	○			Force d'amortissement de compression élevée Longueur de ressort Ressort	Tourner le dispositif de réglage dans le sens antihoraire (env. 1/6 tour) pour réduire la force d'amortissement. Régler la longueur sur 90~100 mm (3,5~3,9 in) avec une personne assise correctement sur la selle. Monter un ressort doux.



Federungseinstellung

- Vorderradgabel

ANMERKUNG:

- Wenn eines der folgenden Symptome mit der Standardeinstellung als Basis auftritt, nehmen Sie eine Nachstellung unter Beachtung der in der Tabelle gezeigten Einstellschritte vor.
- Vor jeder Änderung stellen Sie die eingetauchte Länge des Hinterrad-Stoßdämpfers auf den Standardwert von 90~100 mm (3,5~3,9 in) ein.

Symptom	Strecke				Prüfen	Einstellen
	Sprung	Große Vertiefung	Mittlere Vertiefung	Kleine Vertiefung		
Hart über den gesamten Bereich	<input type="radio"/>	<input type="radio"/>	<input type="radio"/>		Einfederdämpfung Ölstand (Ölmenge) Feder	Einsteller gegen den Uhrzeigersinn drehen (um etwa 2 Klickstellungen), um die Dämpfung zu verringern. Ölstand um etwa 5~10 mm (0,2~0,4 in) senken. Durch weiche Feder ersetzen.
Ungleichmäßige Bewegung über den gesamten Bereich	<input type="radio"/>	<input type="radio"/>	<input type="radio"/>	<input type="radio"/>	Außenrohr Innenrohr Unterbügel-Anzugsdrehmoment	Auf Verbiegungen, Dellen, sichtbare Schäden etc. prüfen. Falls vorhanden, betroffene Teile ersetzen. Auf Soll-Anzugsdrehmoment festziehen.
Schlechte Anfangsbewegung				<input type="radio"/>	Ausfederdämpfung Öldichtung	Einsteller gegen den Uhrzeigersinn drehen (um etwa 2 Klickstellungen), um die Dämpfung zu verringern. Fett auf der Öldichtungswand auftragen.
Weich über den gesamten Bereich, Durchschlagen	<input type="radio"/>	<input type="radio"/>			Einfederdämpfung Ölstand (Ölmenge) Feder	Einsteller im Uhrzeigersinn drehen (um etwa 2 Klickstellungen), um die Dämpfung zu steigern. Ölstand um etwa 5~10 mm (0,2~0,4 in) erhöhen. Durch harte Feder ersetzen.
Hart gegen Ende des Federwegs	<input type="radio"/>				Ölstand (Ölmenge)	Ölstand um etwa 5 mm (0,2 in) senken.
Weich gegen Ende des Federwegs, Durchschlagen	<input type="radio"/>				Ölstand (Ölmenge)	Ölstand um etwa 5 mm (0,2 in) steigern.
Harte Anfangsbewegung	<input type="radio"/>	<input type="radio"/>	<input type="radio"/>	<input type="radio"/>	Einfederdämpfung	Einsteller gegen den Uhrzeigersinn drehen (um etwa 2 Klickstellungen), um die Dämpfung zu verringern.
Vorne niedrig, Tendenz zum Eintauchen vorne			<input type="radio"/>	<input type="radio"/>	Einfederdämpfung Ausfederdämpfung Balance mit Hinterrad Ölstand (Ölmenge)	Einsteller im Uhrzeigersinn drehen (um etwa 2 Klickstellungen), um die Dämpfung zu verringern. Einsteller gegen den Uhrzeigersinn drehen (um etwa 2 Klickstellungen), um die Dämpfung zu verringern. Eingetauchte Länge auf 95~100 mm (3,7~3,9 in) einstellen, wenn ein Fahrer auf dem Sitz sitzt (Heck abgesenkt Stellung). Ölstand um etwa 5 mm (0,2 in) steigern.
“Störende” Frontstellung, Neigung zum Aufbäumen			<input type="radio"/>	<input type="radio"/>	Einfederdämpfung Balance mit Hinterrad Feder Ölstand (Ölmenge)	Einsteller im Uhrzeigersinn drehen (um etwa 2 Klickstellungen), um die Dämpfung zu senken. Eingetauchte Länge auf 90~95 mm (3,5~3,7 in) einstellen, wenn ein Fahrer auf dem Sitz sitzt (Heck angehoben Stellung). Durch weichere Feder ersetzen. Ölstand um etwa 5~10 mm (0,2~0,4 in) senken.



- Hinterradstoßdämpfer

ANMERKUNG:

- Wenn eines der folgenden Symptome mit der Standardeinstellung als Basis auftritt, nehmen Sie eine Nachstellung unter Beachtung der in der Tabelle gezeigten Einstellschritte vor.
- Einstellung der Ausfederdämpfung jeweils in Schritten von 2 Vorwärts- oder Rückwärts-Klickstellungen.
- Einstellung der niedrige Einfederdämpfung jeweils in Schritten von 1 Vorwärts- oder Rückwärts-Klickstellung.
- Einstellung der hohe Einfederdämpfung jeweils in Schritten von 1/6 Vorwärts- oder Rückwärts-Drehung.

Symptom	Strecke			Prüfen	Einstellen
	Sprung	Große Vertiefung	Mittlere Vertiefung		
Hart, Tendenz zum Sinken			○	○	Ausfederdämpfung Federlänge Einsteller gegen den Uhrzeigersinn drehen (um etwa 2 Klickstellungen), um die Dämpfung zu verringern. Eingetauchte Länge auf 90~100 mm (3,5~3,9 in) einstellen, wenn ein Fahrer auf dem Sitz sitzt.
Schwammig und instabil			○	○	Ausfederdämpfung Niedrige Einfederdämpfung Feder Einsteller im Uhrzeigersinn drehen (um etwa 2 Klickstellungen), um die Dämpfung zu steigern. Einsteller im Uhrzeigersinn drehen (etwa 1 Klickstellung) um die Dämpfung zu steigern. Durch härtere Feder ersetzen.
Schwer und ziehend			○	○	Ausfederdämpfung Feder Einsteller gegen den Uhrzeigersinn drehen (um etwa 2 Klickstellungen), um die Dämpfung zu verringern. Durch weichere Feder ersetzen.
Schlechte Fahrbahnhaftung				○	Ausfederdämpfung Niedrige Einfederdämpfung Hohe Einfederdämpfung Federlänge Feder Einsteller gegen den Uhrzeigersinn drehen (um etwa 2 Klickstellungen), um die Dämpfung zu verringern. Einsteller im Uhrzeigersinn drehen (etwa 1 Klickstellung) um die Dämpfung zu steigern. Einsteller im Uhrzeigersinn drehen (etwa 1/6 Drehung) um die Dämpfung zu steigern. Eingetauchte Länge auf 90~100 mm (3,5~3,9 in) einstellen, wenn ein Fahrer auf dem Sitz sitzt. Durch weichere Feder ersetzen.
Durchschlagen	○	○			Hohe Einfederdämpfung Federlänge Feder Einsteller im Uhrzeigersinn drehen (etwa 1/6 Drehung) um die Dämpfung zu steigern. Eingetauchte Länge auf 90~100 mm (3,5~3,9 in) einstellen, wenn ein Fahrer auf dem Sitz sitzt. Durch härtere Feder ersetzen.
Springen	○	○			Ausfederdämpfung Feder Einsteller im Uhrzeigersinn drehen (um etwa 2 Klickstellungen), um die Dämpfung zu steigern. Durch weichere Feder ersetzen.
Harte Bewegung	○	○			Hohe Einfederdämpfung Federlänge Feder Einsteller gegen den Uhrzeigersinn drehen (etwa 1/6 Drehung) um die Dämpfung zu vermindern. Eingetauchte Länge auf 90~100 mm (3,5~3,9 in) einstellen, wenn ein Fahrer auf dem Sitz sitzt. Durch weichere Feder ersetzen.



IC72H010

Registrazione della sospensione

- Forcella anteriore

NOTA:

- Se si verifica uno qualsiasi dei seguenti sintomi con la posizione normale come base, effettuare la ri-registrazione facendo riferimento alla procedura di registrazione fornita nella stessa tabella.
- Prima di qualsiasi modifica, registrare la lunghezza abbassata dell'ammortizzatore posteriore sulla cifra normale di 90~100 mm (3,5~3,9 in).

Sintomo	Sezione				Controllare	Regolare
	Salto	Grande distanza	Distanza media	Distanza piccola		
Rigida su tutta la gamma	○	○	○		Smorzamento della compressione Livello dell'olio (quantità di olio) Molla	Ruotare il dispositivo di regolazione in senso antiorario (circa 2 scatti) per diminuire lo smorzamento. Diminuire il livello dell'olio di circa 5~10 mm (0,2~0,4 in) Sostituirla con una molla dolce.
Movimento difficoltoso su tutta la gamma	○	○	○	○	Tubo esterno Tubo interno Coppia di serraggio della staffa inferiore	Controllare eventuali curvature, ammaccature e altri segni rilevabili, ecc. Nel caso, sostituire le parti interessate. Riserrarla alla coppia specificata.
Movimento iniziale scarso				○	Smorzamento dell'estensione Paraolio	Ruotare il dispositivo di regolazione in senso antiorario (circa 2 scatti) per diminuire lo smorzamento. Applicare grasso nella parete del paraolio.
Dolce su tutta la gamma, con uscita dal fondo	○	○			Smorzamento della compressione Livello dell'olio (quantità di olio) Molla	Ruotare il dispositivo di regolazione in senso orario (circa 2 scatti) per aumentare lo smorzamento. Aumentare il livello dell'olio di circa 5~10 mm (0,2~0,4 in). Sostituirla con una molla rigida.
Rigida verso la fine della corsa	○				Livello dell'olio (quantità di olio)	Diminuire il livello dell'olio di circa 5 mm (0,2 in).
Dolce verso la fine della corsa, con uscita dal fondo	○				Livello dell'olio (quantità di olio)	Aumentare il livello dell'olio di circa 5 mm (0,2 in).
Movimento iniziale rigido	○	○	○	○	Smorzamento della compressione	Ruotare il dispositivo di regolazione in senso antiorario (circa 2 scatti) per diminuire lo smorzamento.
Posizione anteriore bassa, tendente a posizione anteriore inferiore			○	○	Smorzamento della compressione Smorzamento dell'estensione Bilanciare con l'estremità posteriore Livello dell'olio (quantità di olio)	Ruotare il dispositivo di regolazione in senso orario (circa 2 scatti) per aumentare lo smorzamento. Ruotare il dispositivo di regolazione in senso antiorario (circa 2 scatti) per diminuire lo smorzamento. Registrare la lunghezza abbassata su 95~100 mm (3,7~3,9 in) con un passeggero a cavalcioni della sella (posizione posteriore inferiore). Aumentare il livello dell'olio di circa 5 mm (0,2 in).
Posizione anteriore "invadente", tendente a posizione anteriore superiore			○	○	Smorzamento della compressione Bilanciamento con l'estremità posteriore Molla Livello dell'olio (quantità di olio)	Ruotare il dispositivo di regolazione in senso antiorario (circa 2 scatti) per diminuire lo smorzamento. Registrare la lunghezza abbassata su 90~95 mm (3,5~3,7 in) con un passeggero a cavalcioni della sella (posizione posteriore superiore). Sostituirla con una molla dolce. Diminuire il livello dell'olio di circa 5~10 mm (0,2~0,4 in).



- Ammortizzatore posteriore

NOTA:

- Se si verifica uno qualsiasi dei seguenti sintomi con la posizione normale come base, effettuare la ri-registrazione facendo riferimento alla procedura di registrazione fornita nella stessa tabella.
- Regolare lo smorzamento dell'estensione in incrementi o decrementi di 2 scatti.
- Regolare lo smorzamento a bassa compressione in incrementi o decrementi di 1 scatto.
- Regolare lo smorzamento ad alta compressione in incrementi o decrementi di 1/6 giri.

Sintomo	Sezione				Controllare	Regolare
	Salto	Grande distanza	Distanza media	Distanza piccola		
Rigida, tendente ad abbassarsi			○	○	Smorzamento dell'estensione Lunghezza registrata della molla	Ruotare il dispositivo di regolazione in senso antiorario (circa 2 scatti) per diminuire lo smorzamento. Registrare la lunghezza abbassata su 90~100 mm (3,5~3,9 in) con un passeggero a cavalcioni della sella.
Elastica e instabile			○	○	Smorzamento dell'estensione Smorzamento a bassa compressione Molla	Ruotare il dispositivo di regolazione in senso orario (circa 2 scatti) per aumentare lo smorzamento. Ruotare il dispositivo di regolazione in senso orario (1 scatto circa) per aumentare lo smorzamento. Sostituirla con una molla rigida.
Pesante e con trasciamento			○	○	Smorzamento dell'estensione Molla	Ruotare il dispositivo di regolazione in senso antiorario (circa 2 scatti) per diminuire lo smorzamento. Sostituirla con una molla dolce.
Scarsa presa sulla strada				○	Smorzamento dell'estensione Smorzamento a bassa compressione Smorzamento ad alta compressione Lunghezza registrata della molla Molla	Ruotare il dispositivo di regolazione in senso antiorario (circa 2 scatti) per diminuire lo smorzamento. Ruotare il dispositivo di regolazione in senso orario (1 scatto circa) per aumentare lo smorzamento. Ruotare il dispositivo di regolazione in senso orario (1/6 giri circa) per aumentare lo smorzamento. Registrare la lunghezza abbassata su 90~100 mm (3,5~3,9 in) con un passeggero a cavalcioni della sella. Sostituirla con una molla dolce.
Uscita dal basso	○	○			Smorzamento ad alta compressione Lunghezza registrata della molla Molla	Ruotare il dispositivo di regolazione in senso orario (1/6 giri circa) per aumentare lo smorzamento. Registrare la lunghezza abbassata su 90~100 mm (3,5~3,9 in) con un passeggero a cavalcioni della sella. Sostituirla con una molla rigida.
Saltellamento	○	○			Smorzamento dell'estensione Molla	Ruotare il dispositivo di regolazione in senso orario (circa 2 scatti) per aumentare lo smorzamento. Sostituirla con una molla dolce.
Corsa rigida	○	○			Smorzamento ad alta compressione Lunghezza registrata della molla Molla	Ruotare il dispositivo di regolazione in senso antiorario (1/6 giri circa) per diminuire lo smorzamento. Registrare la lunghezza abbassata su 90~100 mm (3,5~3,9 in) con un passeggero a cavalcioni della sella. Sostituirla con una molla dolce.

TUN



MEMO



YAMAHA

YAMAHA MOTOR CO., LTD.

2500 SHINGAI IWATA SHIZUOKA JAPAN

PRINTED ON RECYCLED PAPER

PRINTED IN JAPAN
2000.6 - 2.4 x 1 
(E • F • G • I)